

Zylinder
Hebegeräte
Pumpen
Ventile
Systemkomponenten
Pressen
Abzieher
Spezialwerkzeuge
Schneidgeräte
Verschraubungsgeräte
Flansch-Wartungswerkzeuge
Schwerlast-Hebezeuge
Vor Ort Werkzeugmaschinen



MEHR ALS 400 SEITEN
MIT ÜBER 2000 WERKZEUGEN

DE

E330e

Einführung			
Das richtige Werkzeug	2 - 3		
Zylinder und Hebegeräte	4 - 73		
Einführung und Übersicht	4 - 5		
RC-Serie, einfachwirkend, Mehrzweckzylinder	6 - 9		
A-, CAT-, JBI-, RB-, RE-Serie, Zylinderzubehör für RC-Zylinder	10		
RA-Serie, Aluminiumzylinder, Einführung	11		
RAC-Serie, einfachwirkend, Aluminiumzylinder	12 - 13		
RACL-Serie, einfachwirkend, Aluminiumzylinder mit Sicherungsmutter	14 - 15		
RACH-Serie, einfachwirkend, Aluminium-Hohlkolbenzylinder	16 - 17		
RARH-Serie, doppeltwirkend, Aluminium-Hohlkolbenzylinder	18 - 19		
RAR-Serie, doppeltwirkende Aluminiumzylinder	20 - 21		
CULP-Serie, Ultra-Flachzylinder, mit Stoppring	22		
CUSP-Serie, Ultra-Flachzylinder, Schwerlast	23		
LPL-Serie, einfachwirkende Flachzylinder mit Sicherungsmutter	24 - 25		
RSM-, RCS-Serie, einfachwirkend, Kurzhubzylinder	26 - 27		
RLT-Serie, Flach-Teleskopzylinder	28 - 29		
RT-Serie, Teleskopzylinder	30 - 31		
BRC-, BRP-Serie, einfachwirkend, Zugzylinder	32 - 33		
RCH-Serie, einfachwirkend, Hohlkolbenzylinder	34 - 35		
RRH-Serie, doppeltwirkend, Hohlkolbenzylinder	36 - 37		
BRD-Serie, doppeltwirkend, Präzisionsindustriezylinder	38 - 39		
RR-Serie, doppeltwirkende Langhubzylinder	40 - 43		
Schwerlastzylinder, HCG-, HCR-, HCL-, HCRL-Serie, Einführung	44 - 45		
Kurzübersicht	46 - 47		
HCG-Serie, einfachwirkend, Schwerlastzylinder	48 - 51		
HCR-Serie, doppeltwirkend, Schwerlastzylinder	52 - 55		
HCL-Serie, einfachwirkend, Schwerlastzylinder mit Sicherungsmutter	56 - 59		
HCRL-Serie, doppeltwirkend, Schwerlastzylinder mit Sicherungsmutter	60 - 61		
SC-Serie, Zylinderpumpen-Sets	62 - 63		
P-, RC-, V-Serie, Produkte für extreme Bedingungen	64		
SC-, SL-, SR-, SW-Serie, Power Box Tragbare Werkzeugsets	65		
JH-, JHA-Serie, Aluminium- und Stahlheber	66		
GBJ-Serie, Stahlflaschenheber	67		
PR-Serie, POW'R-RISER® Hydraulikheber	68 - 69		
PL-Serie, POW'R-LOCK® mobile Hydraulikheber	70 - 71		
Maßgeschneiderte Hydraulikzylinder	72		
Übersicht Enerpac Schwerlast-Hebezeuge	73		
Pumpen und Steuerungsventile	74 - 125		
Einführung und Übersicht	74 - 75		
P-Serie, leichte Handpumpen	76 - 77		
P-Serie, Stahlhandpumpen	78 - 79		
P-Serie, Niederdruck-Handpumpen	80 - 81		
MP-Serie, Handpumpen für verschiedenste Flüssigkeiten	82		
P-Serie, Fußpumpe	83		
P- und 11-Serie, Ultra-Hochdruck-Handpumpen	84 - 85		
XC-Serie, tragbare hydraulische Akkupumpen	86 - 87		
ZC-Serie, hydraulische Akkupumpen	88 - 89		
PU-Serie, Kompakt-Elektropumpen	90 - 91		
ZE2-Serie, Elektropumpen	92 - 93		
E-Serie, E-Pulse® Elektropumpen	94 - 95		
Z-Klasse-Pumpen, Einführung	96 - 97		
ZU4-Serie, tragbare Elektropumpen	98 - 103		
ZE-Serie, Elektropumpen	104 - 109		
PA-Serie, fußbediente lufthydraulische Pumpen	110		
PAM-Serie, lufthydraulische Pumpen	111		
PATG-Serie, Turbo II, lufthydraulische Pumpen	112 - 113		
XA-Serie, fußbediente Pneumatikpumpen	114 - 115		
ZA4-Serie, modulare lufthydraulische Pumpen	116 - 117		
ZG-Serie, Hydraulikpumpen mit Benzinmotor	118 - 119		
Maßgeschneiderte Hydraulikpumpen	120		
Wegesitzventile	121 - 125		
Einführung und Übersicht	121		
VM-, VE-Serie, Wegeventile, Pumpenmontage	122 - 123		
VC-Serie, Wegeventile, Rohrleitungsmontage	124 - 125		
VC-, VM-, VE-Serie, Ventilabmessungen	125		
Systemkomponenten und Steuerventile	126 - 145		
Einführung und Übersicht	126 - 127		
H700-Serie, Hochdruckschläuche	128 - 129		
A-, C-, F-, T-Serie, Hydraulikkupplungen	130 - 131		
A-, AM-, HF-Serie, Verteiler und Hydrauliköl	132		
FZ-, BFZ-, XSC-Serie, Verschraubungen	133		
SFM-Serie, Verteiler für geteilten Förderstrom	134 - 135		
GF-, GP-Serie, Druck- und Kraftmanometer	136 - 137		
G-, H-Serie, Druckmanometer	138 - 139		
T-Serie, Testmanometer	140		
DGR-Serie, Digitalmanometer	141		
GA45GC-Serie, Manometer mit Zwischenstück	142		
AMGC-Serie, Vierfach-Verteilereinheiten	142		
GA-, NV-, V-Serie, Manometer-Zubehör	143		
V-Serie, Druck- und Volumenstromsteuerventile	144 - 145		
Hydraulikpressen	146 - 155		
Einführung und Übersicht	146		
Maßgeschneiderte Hydraulikpressen	147		
XLP-, VLP-Serie, Werkbank & Werkstattpressen	148 - 149		
BPR-Serie, Rollrahmen-Pressen	150 - 151		
A-Serie, C-Form- und Dornpressen	152 - 153		
A-, BSS-, IPL-, VB-, VJH-Serie, Pressenzubehör	154		
XLP-Serie, Sicherheitskäfige und Schutzscheibe	154		
TM-Serie, Zugmessdosen	155		
LH-Serie, Druckmessdosen	155		
Abzieher	156 - 171		
Einführung und Übersicht	156 - 157		
BHP-Serie, Universal-Abzugsätze	158		
BHP-Serie, Abzugsätze	159		
BHP-Serie, Joch-Abzugsätze	160		
BHP-Serie, Lagerschalenabzieher	161		
LGM-Serie, Mechanische Lock-Abzieher	162 - 163		
LGH-Serie, Hydraulische Lock-Abzieher	164 - 165		
BHP-Serie, Hydraulische Universal-Lock-Abzieher	166		
LGHMS-Serie, Hydraulische Universal-Lock-Abzieher	167		
IPM-Serie, Innenabzieher	168		
SGH-, GPS-Serie, Sync-Grip-Abzieher, 100 t	169		
EPH-Serie, Posi Lock®-Abzieher, 100 t	170 - 171		
Spezialwerkzeuge	172 - 191		
Einführung und Übersicht	172 - 173		
MS-Serie, Wartungssätze	174 - 177		
SP-Serie, leichtes Lochstanzgerät, 35 t	178 - 179		
SP-Serie, doppeltwirk. Lochstanzgerät, 50 t	180 - 181		
LW-Serie, Hydraulische vertikale Hubkeile	182		
SOH-Serie, Hydraulische Maschinenheber	183		
ER-Serie, Wälzswagen	184 - 185		
CM-Serie, Materialkisten	186		
A-, WR-Serie, Spreizkeile und Spreizzylinder	187		
STB-Serie, Rohrbiegesätze	188 - 189		
RP-Serie, Hydraulischer Schienenspanner	190 - 191		
Schneidgeräte	192 - 209		
Einführung und Übersicht	192 - 193		
EB-Serie, Stangenschneider	194		
EBH-Serie, Hydraulische Stangenschneider	195		
EBE-Serie, Elektrische Stangenschneider	196		
EBC-Serie, Akku-Stangenschneider	197		
EDCH-Serie, Bolzenschneider	198		
EFBE-Serie, Elektr. Flachstangen-Schneidgeräte	199		
ECCE-Serie, Elektrische Kettenschneider	200 - 201		
EWCH-Serie, Hydr. Draht- und Kabelschneider	202 - 203		
EWCE-Serie, Elektrische Draht- und Kabelschneider	204		
ECSE-Serie, Schneid- und Spreiz-Kombiwerkzeuge	205		
WHC-, WHR-Serie, hydraulische Schneidköpfe	206		
WMC-Serie, autonome Hydraulikschneidgeräte	207		
ZC-, ZE-, CH-Serie, Pumpen und Schläuche für Schneidgeräte	208 - 209		
Verschraubungswerkzeuge und Pumpen	210 - 317		
Einführung und Übersicht	210 - 211		
S-Serie, Drehmomentschlüssel, Vierkantantrieb	212 - 215		
BSH-Serie, Hochleistungs-Stecknüsse	216		
BUS-Serie, Backup-Schlüssel	217		
STTL-Serie, Safe T™ Torque Lock System für freihändige Bedienung	218 - 219		
W-Serie, Sechskant-Drehmomentschlüssel	220 - 229		
W-SL-Serie, Ultra-Slim Sechskant-Kassetten, mit abgestufter Baubreite	230 - 231		
TSP-, WTE-, WRP-Serie, Zubehör für W-Serie	232		
Kundenspezifische Drehmomentschlüssel und Vorspannwerkzeuge	233		
RSL-Serie, hydraulische Drehmomentschlüssel	234 - 245		
RPL-Serie, Sechskant-Kassetten für RSL-Serie	236 - 240		
ERA-, ERT-, TWM-Serie, Zubehör für RSL-Serie	241		
RPL-SL-Serie, Slimline-Sechskantkassetten mit abgestufter Baubreite	242 - 243		
RSQ-Serie, Vierkant-Kassetten	244 - 245		
DSX-Serie, Aluminium-Drehmomentschlüssel, mit Vierkantantrieb	246 - 248		
THQ-Serie, Zwillingsschläuche	249		
HMT-Serie, modulare Drehmomentschlüssel	250 - 255		
HLP-Serie, Sechskantkassetten für HMT-Serie	252 - 253		
HSQ-Serie, Vierkantantrieb für HMT-Serie	254 - 255		
E-Serie, manuelle Kraftvervielfältiger	256 - 257		
PTW-Serie, pneumatische Drehmomentschlüssel	258 - 261		
STTC-Serie, Safe T™ Torque Checker Drehmomentprüfer	262 - 263		
MCS-Serie, Mobiles Kalibriertsystem	264		
Auswahl Drehmomentschlüssel-Pump-Schlauch	265		
XC-Serie, Akku-Verschraubungspumpen	266 - 267		
E-Pulse® Elektro-Verschraubungspumpen	268 - 269		
TQ-Serie, Elektro-Verschraubungspumpen	270 - 271		
ZU4T-Serie, Elektro-Verschraubungspumpen	272 - 275		
ZET-Serie, Elektro-Verschraubungspumpen	276 - 277		
LAT-Serie, Luft-Verschraubungspumpe	278 - 279		
ZA4T-Serie, Luft-Verschraubungspumpe	280 - 285		
Vorspannwerkzeuge und Pumpen (1500 bar)	286 - 305		
HM-Serie, HydraMax® Topside-Vorspannzylinder	286 - 289		
GT-Serie, Topside-Vorspannzylinder	290 - 291		
EAJ-Serie, Aquajack® Unterwasser-Vorspannzylinder	292 - 293		
PGT-Serie, Vorspannzylinder für Kraftwerksanlagen	294 - 295		
FTR-Serie, Fundament-Vorspannzylinder	296 - 297		
FTE-Serie, Fundament-Vorspannzylinder	298 - 299		
HPT-Serie, handbetätigte Vorspannpumpe	300		
HT-, B-Serie, Schläuche, Kupplungen, Schlauchtrommeln, T-Stücke, Y-Rohr-Baugruppen	301		
ZUTP-Serie, Elektro-Vorspannpumpe	302		
ATP-Serie, Ultrahochdruck-Luftpumpe	303		
Vorspannen von mehreren Bolzen (MST)	304		
Hydraulikmuttern	305		
Schraubverbindungen und -trennung	306 - 317		
ATM-Serie, Flanschrichtungswerkzeuge	306 - 307		
FSC-, FSH-, FSM-Serie, Spreizkeile	308 - 309		
NC-Serie, hydraulische Mutternsprenger	310 - 311		
NSC-, NSH-Serie, hydraulische Mutternsprenger	312 - 313		
NSH-Serie, hydraulische Mutternsprenger	314 - 315		
FF-Serie, mech. Flanschdrehmaschine	316 - 317		
Flansch-Wartungswerkzeuge	318 - 333		
Einführung und Übersicht	318 - 319		
SWI-Serie, Flanschspreizwerkzeuge	320 - 323		
SG-Serie, Flanschspreizwerkzeuge	324 - 327		
VC-Serie, Werkzeuge für den Ventilaustausch	328 - 329		
MG-Serie, Flanschspreizwerkzeug	330		
FC-Serie, Flanschabzieh- und Schließwerkzeuge	331		
TFA-Serie, Flanschrichtwerkzeuge für Türme von Windkraftanlagen	332		
HP-Serie, Abgedichtete hydraulische Handpumpen	333		
1440-, 3027-Serie, Hydraulikschläuche	333		

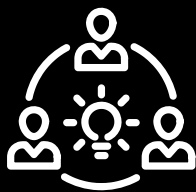
Schwerlast-Hebezeuge	334 - 373
Einführung und Übersicht	334 - 335
SFP-Serie, Elektropumpen mit geteiltem Förderstrom	336 - 339
EVO-Serie, Synchronhubsysteme	340 - 341
SCJ-Serie, Selbstsichernder Cube Jack.....	342 - 345
BLS-Serie, Stufenhubsysteme.....	346 - 347
JS-Serie, Hubsysteme	348 - 349
HSL-Serie, Hochleistungs-Litzenheber	350 - 351
SHS-, SHAS-Serie, SyncHoist, Synchron-Lastpositionierungssysteme	352 - 353
ML-Serie, Hydraulischer Mini-Lift-Portalkran	354 - 355
SL-, SBL-Serie, hydraulische Portalkrane	356 - 357
LH-Serie, Low-Height-Gleitsystem	358 - 361
HSK-Serie, Gleitsysteme	362 - 363
ETR-Serie, Rollwagensysteme	364 - 365
ETT-Serie, Drehteller	366
SPMT-Serie, selbstfahrender modularer Transporter	367
Maßgeschneiderte Schwerlast-Hublösungen	368
Hublösungen von Enerpac	369
Lösungsorientierte Beratungen	370
Design und Fertigung	371
Tests und Schulungen	372
On-Demand Support	373
Vor Ort Werkzeugmaschinen	374 - 393
Einführung und Übersicht	374 - 375
FF-, MM-Serie, Flanschdrehmaschinen	376 - 377
DLR-Serie, Rohrtrenn- und Anfasmaschinen	378 - 379
OM-Serie, Allgemeine Zirkulärfräsmaschinen	380
WP-Serie, Orbital Fräsmaschinen für Windkraftanlagen	381
LMR-, MR-, MRY-, GM-Serie, Lineare Fräsmaschinen	382 - 383
HTM-, LPH-, MHT-, CHT-Serie, Hot-Tapping-Maschinen	384 - 385
LSA-Serie, Line-Stop-Auslöser	385
MWDS-Serie, Diamantkettensägen	386
BS-Serie, Transportable Bandsägen	387
HT-, T-, DDU-Serie, Bohr- und Gewindebohrmaschinen	388 - 389
GeniSYS IV, 3-Achsen-CNC-Fräsmaschine	390 - 391
MITT-Serie, Isolierungs- und Prüfwerkzeuge	392 - 393
Gelbe Seiten	394 - 416
Einführung und Übersicht	394 - 395
Sicherheitsanweisungen	396 - 397
Pumpenwahl	398
Auswahltabelle	399
Grundlagen der Einrichtung hydraulischer Systeme	400 - 401
Grundlagen der Hydraulik.....	402 - 403
Umrechnungstabellen	404
Geschwindigkeitsdiagramme für Zylinder.....	405
Ventilinformationen	406
Größen von Sechskant-Bolzen und -Muttern	407
Drehmomentverschraubung	408 - 409
Vorspanntechnik	410 - 411
INFORMATE Verschraubungssoftware	412 - 413
Enerpac Academy	414 - 415
Enerpac Maintenance Program (EMP)	415
Enerpac Niederlassungen weltweit	416

Alle in diesem Katalog enthaltenen Angaben können im Rahmen von Verbesserungen unserer Produkte ohne besonderen Hinweis abgeändert werden.

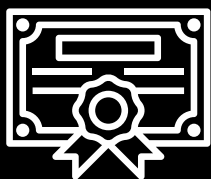
© Copyright 2021, Enerpac Tool Group.
Alle Rechte vorbehalten. Der Abdruck oder die anderweitige Verwendung des in diesem Katalog enthaltenen Materials (Text, Illustrationen, Zeichnungen, Fotos) ist ohne ausdrückliche schriftliche Genehmigung verboten.

	Zylinder & Hebegeräte
	Seite 4-73
	Pumpen & Wegesitzventile
	Seite 74-125
	Systemkomponenten & Steuerventile
	Seite 126-145
	Pressen
	Seite 146-155
	Abzieher
	Seite 156-171
	Spezialwerkzeuge
	Seite 172-191
	Schneidgeräte
	Seite 192-209
	Verschraubungs- geräte
	Seite 210-317
	Flansch-Wartungs- werkzeuge
	Seite 318-333
	Schwerlast- Hebezeuge
	Seite 334-373
	Vor Ort Werkzeug- maschinen
	Seite 374-393

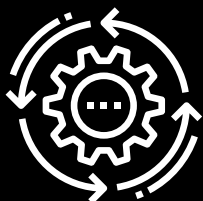
KUNDENORIENTIERTE INNOVATION



BRANCHENFÜHRENDE TECHNOLOGIE



KONTINUIERLICHE VERBESSERUNG



WELTKLASSE-SUPPORT DER WEG ZUM RICHTIGEN WERKZEUG

Wir glauben, dass fortschrittliches technisches Know-how und Einfallsreichtum unerlässlich sind, um die zuverlässigsten Lösungen der Branche zu entwickeln. Unser unermüdliches Bestreben nach den höchsten Qualitätsstandards bedeutet, dass wir niemals Kompromisse bei der Qualität eingehen. Doch alles beginnt damit, die Kundenbedürfnisse, ihre Arbeitsumgebungen und die Ideen von morgen richtig zu verstehen, damit unsere Kunden ihre Aufgaben schneller, einfacher und sicherer erledigen können.

LÖST PROBLEME VON KUNDEN

Einer unserer Kernwerte ist es, unermüdlich Innovationen voranzutreiben und Lösungen für Probleme von Kunden zu entwickeln. Alles beginnt mit einem Entdeckungsprozess. Durch die Bemühungen eines engagierten Innovationsteams und mehrerer Kompetenzzentren entstehen neue Ideen, indem wir uns die Probleme unserer Kunden anhören und uns ansehen, wie sie die Aufgaben in ihren eigenen Umgebungen erledigen. Durch diesen Input nehmen Ideen Gestalt an und werden schließlich Prototypen entworfen, die getestet, weiterentwickelt und in fertige Produkte umgesetzt werden können.

SEHEN SIE SICH UNSERE NEUESTEN PRODUKTE AN AUF...

enerpac.com/innovation

Kontinuierliche Verbesserung bedeutet, dass das ganze Jahr über regelmäßig neue Produkte eingeführt und den Kunden zur Verfügung gestellt werden. Sehen Sie sich die neuesten Produkte von Enerpac an auf Enerpac.com/innovation

DAS RICHTIGE WERKZEUG MACHT DEN UNTERSCHIED

Gestützt auf einem globalen Erbe äußerst zuverlässiger Qualität und höchster Präzision, treibt Enerpac die Branche mit einer breiten Palette fortschrittlicher Industriewerkzeuge und Dienstleistungen voran, die vor allem sicherstellen, dass unsere Kunden jeden Tag sicher und produktiv arbeiten. Es geht nicht darum, konform zu sein. Oder darum, „so gut“ wie jeder andere zu sein; wir übertreffen die Wettbewerber, indem wir technisch überlegene Lösungen bieten, die einfach zu bekommen, sicher in der Anwendung und langlebig sind.

KEINE KOMPROMISSE

Enerpac kombiniert technische Kompetenz mit bewährter Leistung – jeden Tag, jedes Jahr, Jahr für Jahr. Wir sind der Meinung, dass Kunden keine Kompromisse eingehen sollten. Sie können darauf vertrauen, dass ihr Ruf und ihre Produktivität selbst in den komplexesten Situationen durch die zuverlässigsten Industriewerkzeuge gewahrt werden, die es gibt.

SICHERHEIT UND PRODUKTIVITÄT

Unsere Kunden setzen jeden Tag, an dem sie zur Arbeit gehen, ihre physische Gesundheit und ihren Ruf aufs Spiel; dass sie uns ihr Vertrauen schenken, nehmen wir sehr ernst. Die Teammitglieder von Enerpac sind übermäßig engagiert, Lösungen zu entwickeln, die gewährleisten, dass die Arbeitsumgebung unter anspruchsvollsten Arbeitsbedingungen sicher und produktiv bleibt.

ON-DEMAND-ZUGRIFF

Die optimale Kundenerfahrung zu bieten bedeutet für uns, Überstunden zu leisten, um sicherzustellen, dass unsere Kunden zu Helden werden können, wenn es darauf ankommt, indem wir On-Demand-Zugriff auf einen umfangreichen Katalog von Produkten und Dienstleistungen bieten sowie umfassende Schulungen und mobilisierte Teams, überall da auf der Welt, wo sie sich gerade befinden.

Als weltweiter Marktführer von Hochdruck-Hydraulikwerkzeugen, Hochleistungsprodukten und Lösungen zur präzisen Positionierung schwerer Lasten haben Produkte von Enerpac einige der größten Anlagen der Welt gewartet und bewegt. Sie sind der Industriestandard in den Bereichen Luft- und Raumfahrt, Infrastruktur, Fertigung, Bergbau, Öl- und Gasindustrie, Stromerzeugung und vieles mehr.



110
JÄHRIGE GESCHICHTE

~2600
MITARBEITER

100+
LÄNDER

2500+
VERTRIEBSPARTNER

3500+
VERKAUFSSTELLEN

Enerpac Hydraulikzylinder sind in über 100 verschiedenen Ausführungen lieferbar. Welcher Art die Anwendung auch sein mag - Heben, Schieben, Ziehen, Halten, Biegen usw. und welche Größe, Leistung, Hublänge oder Modellart Sie benötigen – einfach- oder doppeltwirkend, mit Voll-, Hohlkolben oder Spreiz-zylinder – es gibt einen Enerpac Zylinder für jeden Zweck. Enerpac Hubzylinder entsprechen ASME B30.1 (mit Ausnahme der Zylinder der BRD-Serie).



Die 3. Generation vereint 3 Hauptmerkmale

Die neue Generation des legendären Hydraulikzylinders der RC-Serie von Enerpac. Die treibende Kraft der Zylinderreihe von Enerpac, der neue RC-TRIO, ist so vielseitig wie eh und je.

Mit einem neuen Trio-Lagersystem für eine längere

Lebensdauer und einem hybriden Federrückzugsystem für ein schnelleres Einfahren und eine noch höhere Produktivität.

NEUE ZYLINDER DER RC-TRIO-SERIE

Neues TRIO-Lagersystem

- Verfügt über bis zu 4 Hochleistungs-Seitenführungs-bänder, die die Widerstands-fähigkeit gegen Beschädigungen verbessern, die Lagerlast reduzieren und die Lebensdauer des Zylinders erhöhen.
- PTFE-Seitenführungs-bänder vergrößern die Auflagefläche für verbesserte Seitenlast-beständigkeit – erhebliche Verbesserung der Lebensdauer des Zylinders.
- Neue hochwertige Polyethylen-Dichtungen halten länger als je zuvor, wodurch die Lebensdauer erhöht wird und Sie die Zylinder länger einsetzen können.

Neuer TRIO-Stopping

- Teil des Trio-Lagersystems – Der Trio-Stopping verfügt über zusätzliche Seitenführungs-bänder und Seitenführungsringe aus Bronze, um eine größere Seitenlast auffangen zu können.
- Ausgelegt für die volle Ausfahrkraft des Zylinders.
- Mit langlebigem Abstreifer, um das Eindringen von Verunreinigungen in den Zylinder während der Rückzugzyklen zu verhindern.

Neues TRIO-Federrückzugsystem

- Vorgespannte hybride Rückzugfedern für bis zu 3x schnelleres Einfahren und höhere Produktivität.
- Hochfester Stahldraht verlängert die Lebensdauer der Feder.
- Die Konzipierung der Federhalterung verbessert die Wartungsfreundlichkeit und ermöglicht gleichzeitig eine höhere Vorspannung bei der Montage.
- Feder kann einfach ohne Spezialwerkzeuge entfernt werden.

Langlebige Kolbenstange

- Kolben aus hochfestem Stahl für eine verbesserte Lebensdauer und Seitenlastbeständigkeit.
- Nickelbeschichtung des Kolben für verbesserten Korrosionsschutz.
- Kolbenstangen-Innengewinde zur einfachen Montage.

Verbesserte Ergonomie

- Standardtragegriffe für 15 kg- bis 25 kg-Zylinder. Bei größeren Lasten können zertifizierte Hebeösen und optional Griffe verwendet werden.
- Außengewinde am Zylinderkopf, Kolbenstangen-Innengewinde sowie Befestigungsgewinde am Zylinderboden ermöglichen (bei fast allen Modellen) eine einfache Montage.



Verbesserte Druckstückbefestigung

- Gehärtetes Druckstück schützt Kolbenende während aller Hebevorgänge.
- Für Zugriff auf Kolbeninnengewinde einfach abnehmbar.
- Bewegliche und glatte Druckstücke als Zubehör erhältlich (kompatibel mit der neuen Reihe beweglicher Druckstücke der CATS-Serie).
































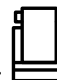








Langfristige Kompatibilität

- Die Modellnummern, Außenabmessungen und Gewinde der neuen RC-Serie bleiben gegenüber den Zylindern der vorigen RC-Serien unverändert, damit die vollständige Kompatibilität gewährleistet bleibt und Sie sich keine Sorgen machen müssen.
- * Garantierte Kompatibilität mit vorherigen Versionen und Systemen.



Hinweis: Die Schnittansicht entspricht dem typischen Aufbau der RC-Zylinder, und trifft daher nicht auf alle in diesem Katalogteil dargestellten Zylinder zu.

Übersicht über Hydraulikzylinder und Hebegeräte

Druckkraft ¹⁾ t (kN)	Hublänge (mm)	Zylindertyp und Funktionen	Serie	Seite
5 - 95 (45 - 933)	16 - 362	Mehrzweckzylinder, einfachwirkend einschl. Zubehör: Druckstücke, Zylinderfuß, Flanschbefestigung, Einhängeösen 	RC A, CATS JBI, RE	 6 ▶ 10 ▶
10 - 150 (63 - 1589)	50 - 250	Aluminiumzylinder, einfachwirkend, mit Sicherungs- mutter, Hohlkolben   	RAC RACL RACH	 12 ▶ 14 ▶ 16 ▶
20 - 150 (229 - 1589)	50 - 250	Aluminiumzylinder, doppelwirkend Hohlkolben oder fester Kolben  	RARH RAR	 18 ▶ 20 ▶
10 - 1000 (97 - 10.165)	6 - 17	Ultra-Flach-Zylinder einfachwirkend, mit Stoppring oder Schwerlastzylinder 	CULP CUSP	 22 ▶ 23 ▶
60 - 500 (606 - 5114)	45 - 50	Flachzylinder mit Sicherungsmutter einfachwirkend, Lastrückzug 	LPL	 24 ▶
5 - 150 (45 - 1386)	6 - 62	Low-Height Cylinders, Single-Acting  	RSM RCS	 26 ▶
4 - 74 (43 - 727)	17 - 600	Flachzylinder, einfachwirkend Kurzhubzylinder, einfachwirkend 	RLT RT	 28 ▶ 30 ▶
2,5 - 50 (24 - 506)	127 - 154	Zugzylinder, einfachwirkend 	BRC BRP	 32 ▶
12 - 145 (125 - 1429)	8 - 258	Hohlkolbenzylinder, einfach- und doppelwirkend  	RCH RRH	 34 ▶ 36 ▶
4 - 23 (35 - 222)	28 - 260	Industriezylinder, doppelwirkend (einschliesslich Montagezubehör) 	BRD	 38 ▶
10 - 520 (101 - 5108)	16 - 1219	Langhubzylinder, doppelwirkend 	RR	 40 ▶
50 - 1000 (550 - 10.644)	50 - 300	Schwerlastzylinder, einfach- und doppelwirkend  	HCG HCR	 48 ▶ 52 ▶
50 - 1000 (550 - 10.644)	50 - 300	Schwerlastzylinder mit Sicherungs- mutter, einfach- und doppelwirkend  	HCL HCRL	 56 ▶ 60 ▶
1 - 95 (8,9 - 933)	11 - 362	Pumpen- und Zylindersätze, einfachwirkend Produkte für extreme Bedingungen Power Box – Tragbare Werkzeugset 	SC RC, P, V SL, SR, SW	 62 ▶ 64 ▶ 65 ▶
2 - 100 (20 - 980)	62 - 460	Aluminium- und Stahlheber 	JH, JHA GBJ	 66 ▶ 67 ▶
54 - 181 (533 - 1778)	356 - 686	POW'R-RISER® Hydraulikheber POW'R-LOCK™ Mobiles Hebesystem  	PR PL	 68 ▶ 70 ▶

¹⁾ Alle in diesem Katalog angegebenen Tonnenwerte sind metrische Tonnen und nur ungefähre Angaben und dienen nur der Zylindereinteilung.
Für Berechnungen verwenden Sie bitte nur die Angaben in kN.

▼ Von links nach rechts: RC2510, RC53, RC1002, RC108, RC5010, RC156



- Trio-Lagersystem mit gehärtetem Komposit-Seitenführungsbändern für optimale Seitenlastbeständigkeit
- Verstärkter Trio-Stoppring erhöht Langlebigkeit und Seitenlastbeständigkeit
- Vorgespanntes hybrides Trio-Federrückzugsystem für schnelleres Einfahren
- Hochwertige Polyethylen-Dichtungen für geringeren Verschleiß und längere Lebensdauer
- Abstreifer verhindert Verunreinigungen am Kolben und verlängert so die Lebensdauer des Zylinders.
- Außengewinde am Zylinderkopf, Kolbenstangen-Innengewinde sowie Befestigungsgewinde am Zylinderboden ermöglichen (bei fast allen Modellen) eine einfache Montage
- Zertifizierte Standardhebesen bei Zylindermodellen von über 25 kg. Optional austauschbar mit CHM6-Tragegriff
- Konzipiert für den Einsatz in allen Positionen
- Einbrennlackierung für verbesserten Korrosionsschutz
- Einschließlich CR400-Kupplung, Staubkappe und Außengewindeschutz
- Die Modellnummern, Außenabmessungen und Gewinde der neuen RC-Serie bleiben gegenüber den Zylindern der vorigen RC-Serien unverändert.

▼ *Fundament-Reparatur: Um das Fundament wieder zu stabilisieren, musste der 308 t schwere Silo angehoben, nivelliert und strukturell unterstützt werden. Dazu wurden 25 t Hydraulikheber der RC-Serie an einer Halterung am oberen Ende jedes Stahlpfeilers befestigt. Angetrieben von einer Pumpe der Z-Klasse, wendeten die Hydraulikheber an jeder Stelle 20 t Kraft auf, um den Silo um 5,1 cm anzuheben.*



Der von der Industrie vorgegebene Standard



Druckstücke

Alle RC-Zylinder sind mit austauschbaren, gehärteten und gerillten Druckstücken versehen. Informationen über bewegliche

Druckstücke finde Sie beim Zubehör. Die CATS-Serie bewegliche Druckstücke verwenden eine Oberflächenbehandlung mit Nitrocarburierung für einen verbesserten Korrosionsschutz.

Seite: 10



Zylinderfüße

Zur Gewährleistung der Stabilität der Zylinder bei Hebeanwendungen sind Zylinderfüße für RC-Zylinder mit einer Druckkraft von jeweils

10, 25 und 50 t lieferbar.

Seite: 10



Spezialbefestigungen

Als Problemlösung bei Sonderanwendungen sind Spezialbefestigungen für RC-Zylinder mit einer Druckkraft

von 5, 10 und 25 t erhältlich.

Seite: 176

▼ *Synchronhub-Konfiguration für petrochemisches Prozessmodul von 200 t unter Verwendung von 12 Zylindern vom Typ RC2510. Um die Stabilität der Zylinder zu gewährleisten, wurden JBI25 Grundplatten montiert.*



Einfachwirkende Mehrzweckzylinder




Optional mit CHM6-Tragegriff

Zertifizierte Standardhebeösen bei Zylindermodellen für über 25 kg (RC5010 und schwerere Modelle). Austauschbar mit optional verfügbarem Tragegriff. Modellnummer **CHM6**.

▼ AUSWAHLTABELLE

Vollständige technische Informationen finden Sie auf der nächsten Seite.

Zylindertyp	Hub	Modellnummer	Wirksame Kolbenfläche	Ölvolumen	Bauhöhe eingefahren	
t (kN)	(mm)		(cm ²)	(cm ³)	(mm)	(kg)
5 (45)	16	RC50	6,4	10	41	1,0
	25	RC51	6,4	16	110	1,0
	79	RC53	6,4	50	165	1,5
	127	RC55 *	6,4	83	216	1,9
	177	RC57	6,4	115	273	2,4
	232	RC59	6,4	151	324	2,8
10 (101)	26	RC101	14,4	38	90	1,8
	54	RC102 *	14,4	78	121	2,3
	105	RC104	14,4	152	171	3,3
	156	RC106 *	14,4	226	248	4,4
	203	RC108	14,4	294	298	5,4
	257	RC1010 *	14,4	373	349	6,4
	304	RC1012	14,4	441	400	6,8
	356	RC1014	14,4	516	451	8,2
15 (142)	25	RC151	20,3	51	124	3,3
	51	RC152	20,3	104	149	4,1
	101	RC154 *	20,3	205	200	5,0
	152	RC156 *	20,3	308	271	6,8
	203	RC158	20,3	411	322	8,2
	254	RC1510	20,3	516	373	9,5
	305	RC1512	20,3	619	424	10,9
	356	RC1514	20,3	723	475	11,8
25 (232)	26	RC251	33,3	86	140	5,9
	50	RC252 *	33,3	166	165	6,4
	102	RC254 *	33,3	339	216	8,2
	158	RC256 *	33,3	525	273	10,0
	210	RC258	33,3	697	324	12,2
	261	RC2510	33,3	867	375	14,1
	311	RC2512	33,3	1033	425	16,3
	362	RC2514 *	33,3	1202	476	17,7
30 (295)	209	RC308	42,9	880	387	18,1
50 (498)	51	RC502	71,3	362	176	15,0
	101	RC504	71,3	719	227	19,1
	159	RC506 *	71,3	1131	283	23,1
	260	RC5010	71,3	1855	384	31,8
	337	RC5013	71,3	2399	460	37,6
75 (718)	156	RC756	102,6	1601	286	29,5
	333	RC7513	102,6	3417	492	59,0
95 (933)	50	RC1002	133,1	676	219	36,7
	168	RC1006	133,1	2239	357	59,0
	260	RC10010	133,1	3466	449	72,6

* Als Pumpen- und Zylindersätze erhältlich, siehe Hinweis auf dieser Seite.

RC-Trio Serie



Druckkraft:

5 - 95 t

Hub:

16 - 362 mm

Max. Betriebsdruck:

700 bar



SICHERHEIT!

Die hier angegebenen Werte für Lasten und Hubhöhen sind max. Sicherheitswerte. Hydraulik-ausrüstungen nur mit 80% dieser Werte belasten!

Seite: **396**



Ultra-leichte Aluminiumzylinder

Wenn Sie ein größeres Verhältnis von Zylinder-kapazität zu Gewicht benötigen, sind die RAC-Serien die perfekte Wahl.

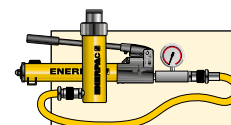
Seite: **13**



Manometer

Vermeiden Sie Überlastungen der Hydraulikgeräte. Lesen Sie den Katalogteil Systemkomponenten. Dort finden Sie eine große Auswahl an Manometern.

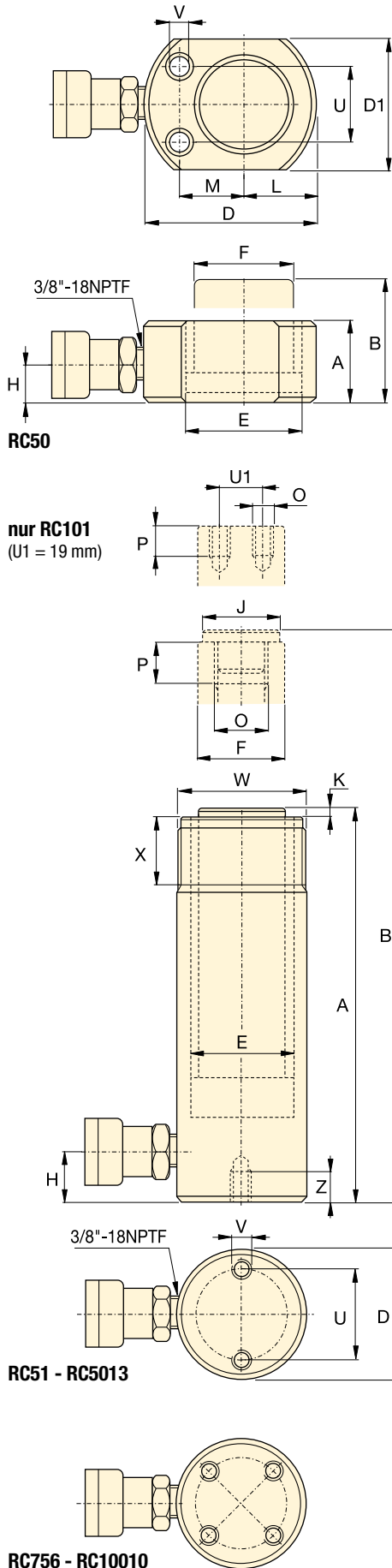
Seite: **127**



Pumpen- und Zylindersätze

Alle mit einem * markierten Zylinder sind zwecks einfacherer Bestellung als Set (bestehend aus Zylinder, Manometer, Kupplungen, Schlauch und Pumpe) erhältlich.

Seite: **62**



Geschwindigkeitsdiagramm & Pumpenwahl

Um die Ausfahrgeschwindigkeit Ihres Zylinders festzustellen, verweisen wir auf das Geschwindigkeitsdiagramm für Zylinder in unseren 'Gelben Seiten'. Wir verweisen auf das Tool zur Pumpenwahl auf unserer Webseite, damit Sie die richtige Pumpe für Ihre Anwendung finden können.

Seite: **405**

◀ Eine vollständige Übersicht der Merkmale finden Sie auf der vorigen Seite.

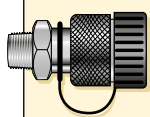
Zylinder-typ	Hub	Modell-nummer	Wirksame Kolbenfläche	Öl-Volumen	Bauhöhe eingefahren	Bauhöhe ausgefahren	Außen-Ø
t (kN)	(mm)		(cm ²)	(cm ³)	A (mm)	B (mm)	D (mm)
5 (45)	16	RC50 ²⁾	6,4	10	41	57	58 ³⁾
	25	RC51	6,4	16	110	135	38
	79	RC53	6,4	50	165	244	38
	127	RC55 ¹⁾	6,4	83	216	343	38
	177	RC57	6,4	115	273	450	38
	232	RC59	6,4	151	324	556	38
10 (101)	26	RC101 ⁴⁾	14,4	38	90	116	57
	54	RC102 ¹⁾	14,4	78	121	175	57
	105	RC104	14,4	152	171	276	57
	156	RC106 ¹⁾	14,4	226	248	404	57
	203	RC108	14,4	294	298	501	57
	257	RC1010 ¹⁾	14,4	373	349	606	57
	304	RC1012	14,4	441	400	704	57
	356	RC1014	14,4	516	451	807	57
15 (142)	25	RC151	20,3	51	124	149	70
	51	RC152	20,3	104	149	200	70
	101	RC154 ¹⁾	20,3	205	200	301	70
	152	RC156 ¹⁾	20,3	308	271	423	70
	203	RC158	20,3	411	322	525	70
	254	RC1510	20,3	516	373	627	70
	305	RC1512	20,3	619	424	729	70
	356	RC1514	20,3	723	475	831	70
25 (232)	26	RC251	33,3	86	140	166	86
	50	RC252 ¹⁾	33,3	166	165	215	86
	102	RC254 ¹⁾	33,3	339	216	318	86
	158	RC256 ¹⁾	33,3	525	273	431	86
	210	RC258	33,3	697	324	534	86
	261	RC2510	33,3	867	375	636	86
	311	RC2512	33,3	1033	425	736	86
	362	RC2514 ¹⁾	33,3	1202	476	838	86
30 (295)	209	RC308	42,9	880	387	596	102
50 (498)	51	RC502	71,3	362	176	227	127
	101	RC504	71,3	719	227	328	127
	159	RC506 ¹⁾	71,3	1131	283	442	127
	260	RC5010	71,3	1855	384	644	127
	337	RC5013	71,3	2399	460	797	127
75 (718)	156	RC756	102,6	1601	286	442	146
	333	RC7513	102,6	3417	492	825	146
95 (933)	51	RC1002	133,1	676	219	270	178
	168	RC1006	133,1	2239	357	525	178
	260	RC10010	133,1	3466	449	709	178

* Lieferbar als Set. Beachten Sie den Hinweis auf Seite 7.

** RC50 Zylinder haben ein feststehendes, gerilltes Druckstück und kein Außengewinde.

*** D1 = 41,4 mm, L = 20,5 mm, M = 25,4 mm.

Einfachwirkende Mehrzweckzylinder



Einschließlich Kupplungen!

Alle Modelle werden mit CR-400 Kupplungen geliefert, zum Anschluss von Schläuchen der HC-Serie.


Druckkraft:
5 - 95 t

Hub:
16 - 362 mm

Max. Betriebsdruck:
700 bar

RC-Trio Serie



Innen-Ø E (mm)	Kolbenstangen Ø F (mm)	Ölanschluß- höhe H (mm)	Druck- stück Außen-Ø J (mm)	Kolben- überstand, eingefahren K (mm)	Kolben- bohrung oder gewinde O	Kolben- gewinde- tiefe P (mm)	Bodenbefestigungsbohrungen			Befestigungs- gewinde W	Befest.- gew.- länge X (mm)	 (kg)	Modell- nummer
							Loch- kreis U (mm)	Gewinde V	Gewinde- tiefe Z (mm)				
28,6	25,4	19	2)	2)	2)	2)	29	5,6 mm	—	—	—	1,0	RC50 ²⁾
28,6	25,4	19	25	6	3/4" - 16 UN	14	25	1/4" - 20 UNC	14	1 1/2" - 16 UN	28	1,0	RC51
28,6	25,4	19	25	6	3/4" - 16 UN	14	25	1/4" - 20 UNC	14	1 1/2" - 16 UN	28	1,5	RC53
28,6	25,4	19	25	6	3/4" - 16 UN	14	25	1/4" - 20 UNC	14	1 1/2" - 16 UN	28	1,9	RC55 ¹⁾
28,6	25,4	19	25	6	3/4" - 16 UN	16	25	1/4" - 20 UNC	14	1 1/2" - 16 UN	28	2,4	RC57
28,6	25,4	19	25	6	3/4" - 16 UN	16	25	1/4" - 20 UNC	14	1 1/2" - 16 UN	28	2,8	RC59
42,8	38,1	19	—	—	#10 - 24 UN	6	40	5/16" - 18 UNC	12	2 1/4" - 14 UN	27	1,8	RC101 ⁴⁾
42,8	38,1	19	35	6	1" - 8 UN	19	40	5/16" - 18 UNC	12	2 1/4" - 14 UN	27	2,3	RC102 ¹⁾
42,8	38,1	19	35	6	1" - 8 UN	19	40	5/16" - 18 UNC	12	2 1/4" - 14 UN	27	3,3	RC104
42,8	38,1	19	35	6	1" - 8 UN	19	40	5/16" - 18 UNC	12	2 1/4" - 14 UN	27	4,4	RC106 ¹⁾
42,8	38,1	19	35	6	1" - 8 UN	19	40	5/16" - 18 UNC	12	2 1/4" - 14 UN	27	5,4	RC108
42,8	38,1	19	35	6	1" - 8 UN	19	40	5/16" - 18 UNC	12	2 1/4" - 14 UN	27	6,4	RC1010 ¹⁾
42,8	38,1	19	35	6	1" - 8 UN	19	40	5/16" - 18 UNC	12	2 1/4" - 14 UN	27	6,8	RC1012
42,8	38,1	19	35	6	1" - 8 UN	19	40	5/16" - 18 UNC	12	2 1/4" - 14 UN	27	8,2	RC1014
50,8	41,3	19	38	9	1" - 8 UN	25	48	3/8" - 16 UNC	12	2 3/4" - 16 UN	30	3,3	RC151
50,8	41,3	19	38	9	1" - 8 UN	25	48	3/8" - 16 UNC	12	2 3/4" - 16 UN	30	4,1	RC152
50,8	41,3	19	38	9	1" - 8 UN	25	48	3/8" - 16 UNC	12	2 3/4" - 16 UN	30	5,0	RC154 ¹⁾
50,8	41,3	25	38	9	1" - 8 UN	25	48	3/8" - 16 UNC	12	2 3/4" - 16 UN	30	6,8	RC156 ¹⁾
50,8	41,3	25	38	9	1" - 8 UN	25	48	3/8" - 16 UNC	12	2 3/4" - 16 UN	30	8,2	RC158
50,8	41,3	25	38	9	1" - 8 UN	25	48	3/8" - 16 UNC	12	2 3/4" - 16 UN	30	9,5	RC1510
50,8	41,3	25	38	9	1" - 8 UN	25	48	3/8" - 16 UNC	12	2 3/4" - 16 UN	30	10,9	RC1512
50,8	41,3	25	38	9	1" - 8 UN	25	48	3/8" - 16 UNC	12	2 3/4" - 16 UN	30	11,8	RC1514
65,1	57,2	25	51	10	1 1/2" - 16 UN	25	59	1/2" - 13 UNC	19	3 5/16" - 12 UN	49	5,9	RC251
65,1	57,2	25	51	10	1 1/2" - 16 UN	25	59	1/2" - 13 UNC	19	3 5/16" - 12 UN	49	6,4	RC252 ¹⁾
65,1	57,2	25	51	10	1 1/2" - 16 UN	25	59	1/2" - 13 UNC	19	3 5/16" - 12 UN	49	8,2	RC254 ¹⁾
65,1	57,2	25	51	10	1 1/2" - 16 UN	25	59	1/2" - 13 UNC	19	3 5/16" - 12 UN	49	10,0	RC256 ¹⁾
65,1	57,2	25	51	10	1 1/2" - 16 UN	25	59	1/2" - 13 UNC	19	3 5/16" - 12 UN	49	12,2	RC258
65,1	57,2	25	51	10	1 1/2" - 16 UN	25	59	1/2" - 13 UNC	19	3 5/16" - 12 UN	49	14,1	RC2510
65,1	57,2	25	51	10	1 1/2" - 16 UN	25	59	1/2" - 13 UNC	19	3 5/16" - 12 UN	49	16,3	RC2512
65,1	57,2	25	51	10	1 1/2" - 16 UN	25	59	1/2" - 13 UNC	19	3 5/16" - 12 UN	49	17,7	RC2514 ¹⁾
73,0	57,2	29	51	10	1 1/2" - 16 UN	25	59	1/2" - 13 UNC	16	3 5/16" - 12 UN	49	18,1	RC308
95,2	79,4	33	71	2	—	—	95	1/2" - 13 UNC	19	5" - 12 UN	55	15,0	RC502
95,2	79,4	33	71	2	—	—	95	1/2" - 13 UNC	19	5" - 12 UN	55	19,1	RC504
95,2	79,4	35	71	2	—	—	95	1/2" - 13 UNC	19	5" - 12 UN	55	23,1	RC506 ¹⁾
95,2	79,4	35	71	2	—	—	95	1/2" - 13 UNC	19	5" - 12 UN	55	31,8	RC5010
95,2	79,4	35	71	2	—	—	95	1/2" - 13 UNC	19	5" - 12 UN	55	37,6	RC5013
114,3	95,3	30	71	2	—	—	114	5/8" - 13 UNC	16	5 3/4" - 12 UN	44	29,5	RC756
114,3	95,3	30	71	2	—	—	114	5/8" - 13 UNC	16	5 3/4" - 12 UN	44	59,0	RC7513
130,2	104,8	41	71	2	—	—	140	3/4" - 10 UNC	25	6 7/8" - 12 UN	44	36,7	RC1002
130,2	104,8	41	71	2	—	—	140	3/4" - 10 UNC	25	6 7/8" - 12 UN	44	59,0	RC1006
130,2	104,8	41	71	2	—	—	140	3/4" - 10 UNC	25	6 7/8" - 12 UN	44	72,6	RC10010

▼ AUSWAHLTABELLE

Geeignet für Zylinderkapazität	Druckstücke			Zylinderfuß	Flanschbefestigung	Einhängeösen	
	Flach	Gerillt ¹⁾	Beweglich			Fuß ⁴⁾	Kolben
t (kN)							
5 (45)	A53F ²⁾	A53G ²⁾	-	-	RB5 ²⁾ , AW51 ²⁾ , AW53 ²⁾	REB5 ²⁾	REP5 ²⁾
10 (101)	A12 ³⁾ , A102F ³⁾	A102G ³⁾	CATS12 ³⁾	JB110 ³⁾	RB10, AW102	REB10	REP10 ³⁾
15 (142)	-	A152G	CATS12	-	RB15	REB15	REP10
25 (232)	A29 ⁵⁾	A252G	CATS52	JB125	RB25	REB25	REP25
30 (295)	A29 ⁵⁾	A252G	CATS52	-	RB25	-	REP25
50 (498)	-	-	CATS100	JB150	-	-	-
75 (718)	-	-	CATS100	-	-	-	-
95 (933)	-	-	CATS100	-	-	-	-

¹⁾ Standard bei 5-30 t RC-Zylinder ²⁾ Außer RC50 ³⁾ Außer RC101 ⁴⁾ Montageschrauben werden mitgeliefert. ⁵⁾ Für Rohrbieger

▼ MASSTABELLE

Modellnr.	Abmessungen der Druckstücke (mm)			A53F, A102F A12, A29	Zylindertyp	Modellnr. Bewegliches Druckstück	Ergänzung zur Bauhöhe eingefahren A1 (mm)	Druckstück Außen-Ø J1 (mm)	
	A	B	C						
Flach									
A53F	25	6	17		10 (101)	CATS12	14	35	
A102F	35	6	22		15 (142)	CATS12	11	35	
A12	51	48	1"-8 UNC		25 (232)	CATS52	15	50	
A29	51	48	1 1/2"-16 UNC		30 (295)	CATS52	15	50	
Gerillt									
A53G	25	6	17		50 (498)	CATS100	15	71	
A102G	35	6	22		75 (718)	CATS100	15	71	
A152G	38	9	22		95 (933)	CATS100	15	71	
A252G	50	9	35						

Modellnr.	Abmessungen der Zylinderfüße (mm)					
	A	B	C	D	E	
JB110	228	228	135	58	20	
JB125	279	279	140	86	26	
JB150	304	15	95	131	31	

Modellnr.	Abmessungen der Flanschbefestigungen (mm)								
	A	B	C	D	E	F	G	H	
RB5	1 1/2"-16UN	88	76	-	25	-	-	-	
AW51	1 1/2"-16UN	70	59	10	24	54	1/4"-16 UN	41	
AW53	1 1/2"-16UN	72	7	7	19	57	1/4"-20 UN	10	
RB10	2 1/4"-14UN	114	88	-	25	-	-	-	
AW102	2 1/4"-14UN	100	82	16	30	76	7/16"-20 UN	58	
RB15	2 3/4"-16UN	101	114	-	38	-	-	-	
RB25	3 5/16"-12UN	127	165	-	50	-	-	-	

Typ	Modellnr.	Abmessungen der Eihängeösen (mm)						Stichmaß* (mm)	
		A	B	C	D	E	F		
Fuß ⁴⁾	REB5	44	47	14	16	16	25	60,2	
	REB10	63	66	25	22	25	35	78,0	
	REB15	76	66	25	22	25	35	78,0	
	REB25	95	79	38	31	31	41	87,6	
Kolben	REP5	28	45	14	16	16	19	-	
	REP10	42	61	25	22	25	28	-	
	REP25	57	71	38	31	31	35	-	

⁴⁾ Montageschrauben werden mitgeliefert.

* Stichmaß – mit REB- und REP-Schwenkauge. Zylinderbauhöhe eingefahren addieren.

Enerpac-Leichtgewicht-Aluminiumzylinder

▼ Von links nach rechts: RAC-506, RACL-506, RACH-1504, RAR-506



- Geringes Gewicht, lässt sich leicht tragen und positionieren und ermöglicht somit ein besseres Verhältnis zwischen Zylinderkapazität und Gewicht
- Aluminium war dank seiner hervorragenden Korrosionsbeständigkeit schon immer ein gutes Material zur Verwendung in einer ätzenden Umgebung unterschiedlichster Art
- Verbundlager auf allen beweglichen Oberflächen gewährleisten, dass KEIN direkter Kontakt zwischen verschiedenen Metalloberflächen entsteht, was die Seitenlastbeständigkeit verbessert und die Lebensdauer der Zylinder verlängert.



RA Serie

Kapazität:
10 - 150 t

Hub:
50 - 250 mm

Maximaler Betriebsdruck:
700 bar



SICHERHEIT!

Die hier angegebenen Werte für Lasten und Hubhöhen sind max. Sicherheitswerte. Hydraulikrüstungen nur mit 80% dieser Werte belasten.

Seite: 396



Aluminium vs. Stahl

Aluminiumzylinder bieten bei geringem Gewicht eine hohe Kraft, die den mobilen Einsatz erleichtern. Sie unterscheiden sich von Stahlzylindern durch ihre niedrigere Zeitfestigkeit. Aluminiumzylinder sollten deshalb NICHT in Langzeitanwendungen, wie der Fertigung eingesetzt werden.

Die Aluminiumzylinder von Enerpac sind entworfen worden, um 5000 Zyklen bei ihrem empfohlenen Druck zu bieten. **Dieser Grenzwert darf nicht überschritten werden.** In normalen Hub- und vielen Wartungsanwendungen sollte dies als Nutzungsdauer gelten.



Stahlgrundplatte

Die Aluminiumzylinder sind zum Schutz mit einer Stahlgrundplatte ausgestattet, die nicht entfernt werden oder für andere Zwecke missbraucht werden darf. **Die Befestigungslöcher in diesen Aluminiumzylindern dienen zur Befestigung der Stahlgrundplatte. Sie halten die Kapazität der Zylinder nicht aus.** Verwenden Sie diese Löcher auf keinen Fall zum Befestigen irgendwelcher Geräte an den Zylindern.

▼ Von links nach rechts: RAC5010, RAC15010, RAC304, RAC208



Leichtgewicht für optimale Handhabung



Druckstücke

Alle RAC-Zylinder sind mit anklammerbaren und abnehmbaren Druckstücken aus gehärtetem Stahl ausgestattet. Für geeignete Druckstücke siehe:

Seite: 13



Leichtgewicht-Handpumpe

Wenn Sie einen RAC Aluminiumzylinder wählen, können Sie ihn mit den Enerpac Pumpen **P392** oder **P802** zu einem optimalen, tragbaren Set erweitern.

Seite: 76

- Das Verbundlager verhindert den direkten Kontakt zwischen verschiedenen Metallflächen, verlängert die Lebensdauer der Zylinder und verbessert die Seitenlastbeständigkeit um bis zu 10%
- Die gehärtete Oberflächenbeschichtung schützt vor Schäden und verlängert die Lebensdauer der Zylinder
- Griffe serienmässig bei allen 30 bis 150 t Modellen
- Die Grundplatte aus Stahl und das Druckstück bieten Schutz vor Lastschäden
- Die Grundplatte serienmässig bei allen 20 bis 150 t Modellen, und ist nur bei RAC10- und 15 t Modellen optional
- Der integrierte Anschlagring verhindert ein zu weites Ausfahren des Kolbens und kann die volle Zylinderkapazität aushalten
- Leistungsstarke Rückzugfeder sorgt für eine schnelle Zylinderrückstellung
- Alle Modelle haben eine CR400 Kupplungsmuffe mit Staubkappe
- Alle Zylinder entsprechen ASME B-30.1 Normen.

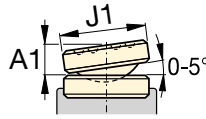
Zylindertyp bei 700 bar	Hub	Modellnummer	Wirksame Kolbenfläche
t (kN)	(mm)		(cm ²)
10 (88)	50	RAC102	12,6
	100	RAC104	12,6
	150	RAC106	12,6
15 (137)	50	RAC152	19,6
	100	RAC154	19,6
	150	RAC156	19,6
20 (218)	50	RAC202	31,2
	100	RAC204	31,2
	150	RAC206	31,2
	200	RAC208	31,2
30 (309)	250	RAC2010	31,2
	50	RAC302	44,2
	100	RAC304	44,2
	150	RAC306	44,2
	200	RAC308	44,2
50 (496)	250	RAC3010	44,2
	50	RAC502	70,9
	100	RAC504	70,9
	150	RAC506	70,9
	200	RAC508	70,9
100 (1002)	250	RAC5010	70,9
	50	RAC1002	143,1
	100	RAC1004	143,1
	150	RAC1006	143,1
	200	RAC1008	143,1
150 (1589)	250	RAC10010	143,1
	50	RAC1502	227,0
	100	RAC1504	227,0
	150	RAC1506	227,0
	200	RAC1508	227,0
	250	RAC15010	227,0



◀ Die einzigartige RA-Zylinderserie von Enerpac – leicht und vollständig aus einer Aluminiumlegierung gefertigt – diese RAC506 Zylinder eignen sich ideal zum Versenken und Positionieren von Tunnel-elementen unter Flussläufen für das niederländische HSL-Projekt (Hochgeschwindigkeits-Bahnlinie).

Einfachwirkende Aluminiumzylinder

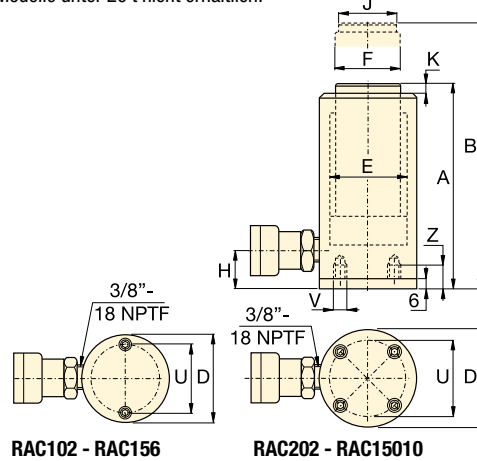
Aufzuschraubende bewegliche Druckstücke (Zubehör) (mm)			
Für Modell / Kapazität	Druckstück Modellnummer *	Druckstück-aussen-Ø	Ergänzung zur Bauhöhe eingefahren
t		J1	A1
RAC20, 30	CATS30	55	11
RAC50	CATS50	71	14
RAC100	CATS150	97	19
RAC150	CATS200	126	18



* Bewegliche Druckstücke sind für Modelle unter 20 t nicht erhältlich.

Optionaler Grundplatte	
Für Modell / Kapazität	Grundplatte ²⁾ Modellnummer
t	
RAC10	JBA10
RAC15	JBA15

²⁾ Grundplattenhöhe von 6 mm. Grundplatte bei allen 20 - 150 t Zylindermodellen enthalten. Die Grundplatte ist bei Zylindern von 10 bis 15 t optional.



RAC102 - RAC156

RAC202 - RAC15010

RAC Serie



Druckkraft:
10 - 150 t

Hub:
50 - 250 mm

Max. Betriebsdruck:
700 bar



Stahlgrundplatte

Die Aluminiumzylinder sind zum Schutz mit einer Stahlgrundplatte ausgestattet, die nicht entfernt werden darf. Siehe Warnung auf Seite 11.

Ölvolumen	Bauhöhe eingefahren A	Bauhöhe ausgefahren B	Außendurchmesser D	Innendurchmesser E	Kolbenstangen Ø	Ölanschluss-höhe H	Druckstück Ø	Druckstück-überstand K	Lochkreis Ø	Gewinde	Gewindetiefe Z	Modellnummer	
(cm ³)	(mm)	(mm)	(mm)	(mm)	F (mm)	(mm)	J (mm)	(mm)	U (mm)	V (mm)	(mm)	(kg)	
60	154	201	58	40	32	23	24	3	39	M6	12	1,3	RAC102
130	204	304	58	40	32	23	24	3	39	M6	12	1,7	RAC104
190	254	404	58	40	32	23	24	3	39	M6	12	2,0	RAC106
100	161	211	70	50	40	23	29	3	48	M6	12	1,9	RAC152
200	211	311	70	50	40	23	29	3	48	M6	12	2,4	RAC154
290	261	411	70	50	40	23	29	3	48	M6	12	2,9	RAC156
156	174	224	85	63	50	27	40	3	70	M6	12	3,6	RAC202
312	224	324	85	63	50	27	40	3	70	M6	12	4,1	RAC204
468	274	424	85	63	50	27	40	3	70	M6	12	4,6	RAC206
624	324	524	85	63	50	27	40	3	70	M6	12	5,1	RAC208
780	374	624	85	63	50	27	40	3	70	M6	12	5,6	RAC2010
221	181	231	100	75	60	32	40	3	80	M6	12	4,5	RAC302
442	231	331	100	75	60	32	40	3	80	M6	12	5,2	RAC304
663	281	431	100	75	60	32	40	3	80	M6	12	5,9	RAC306
884	331	531	100	75	60	32	40	3	80	M6	12	6,6	RAC308
1105	381	631	100	75	60	32	40	3	80	M6	12	7,3	RAC3010
354	186	236	130	95	80	30	50	3	110	M6	12	8,5	RAC502
709	236	336	130	95	80	30	50	3	110	M6	12	9,8	RAC504
1063	286	436	130	95	80	30	50	3	110	M6	12	11,1	RAC506
1417	336	536	130	95	80	30	50	3	110	M6	12	12,4	RAC508
1771	386	636	130	95	80	30	50	3	110	M6	12	13,7	RAC5010
715	221	271	180	135	110	46	94	3	150	M10	12	17,3	RAC1002
1431	271	371	180	135	110	46	94	3	150	M10	12	19,6	RAC1004
2147	321	471	180	135	110	46	94	3	150	M10	12	21,9	RAC1006
2863	371	571	180	135	110	46	94	3	150	M10	12	24,2	RAC1008
3578	421	671	180	135	110	46	94	3	150	M10	12	26,5	RAC10010
1135	243	293	230	170	140	51	113	3	200	M10	12	25,3	RAC1502
2270	293	393	230	170	140	51	113	3	200	M10	12	29,3	RAC1504
3405	343	493	230	170	140	51	113	3	200	M10	12	33,3	RAC1506
4540	393	593	230	170	140	51	113	3	200	M10	12	37,3	RAC1508
5675	443	693	230	170	140	51	113	3	200	M10	12	41,3	RAC15010

▼ Von links nach rechts: RACL1006, RACL504, RACL5010



Druckstücke

Alle RACL-Zylinder sind mit austauschbaren und gehärteten Druckstücken versehen. Für geeignete Druckstücke siehe nächste Seite.

Seite: 15



Schläuche

Zur Vervollständigung Ihres Systems sollten Sie nur Enerpac Hydraulikschläuche verwenden.

Seite: 128

- Die Aluminium-Sicherungsmutter ermöglicht die mechanische Lasthaltung für längere Zeiten
- Das Verbundlager verhindert den direkten Kontakt zwischen verschiedenen Metallen, verlängert die Lebensdauer des Zylinders und verbessert die Seitenlastbeständigkeit um bis zu 5%
- Die gehärtete Oberflächenbeschichtung schützt vor Schäden und verlängert die Lebensdauer der Zylinder
- Griffe serienmässig bei allen Modellen
- Die Stahlgrundplatte und das Druckstück bieten Schutz vor Lastschäden
- Der integrierte Anschlagring verhindert ein zu weites Ausfahren des Kolbens und kann der vollen Zylinderkapazität standhalten
- Leistungsstarke Rückzugfeder sorgt für eine schnelle Zylinderrückstellung
- Alle Modelle haben eine CR400 Kupplungsmuffe mit Staubkappe
- Alle Zylinder entsprechen ASME B-30.1 Normen.

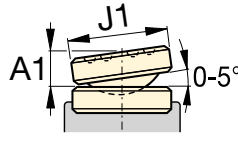


◀ Die tragbaren RACL1506 Zylinder mit Sicherungsmutter dienen zur langfristigen Lastaufnahme bei der Epoxideinspritzung im Rahmen der Brückenverstärkung.

Zylinder-typ	Hub	Modellnummer	Wirksame Kolbenfläche
t (kN)	(mm)		(cm ²)
20 (218)	50	RACL202	31,2
	100	RACL204	31,2
	150	RACL206	31,2
	200	RACL208	31,2
	250	RACL2010	31,2
30 (309)	50	RACL302	44,2
	100	RACL304	44,2
	150	RACL306	44,2
	200	RACL308	44,2
	250	RACL3010	44,2
50 (496)	50	RACL502	70,9
	100	RACL504	70,9
	150	RACL506	70,9
	200	RACL508	70,9
	250	RACL5010	70,9
100 (1002)	50	RACL1002	143,1
	100	RACL1004	143,1
	150	RACL1006	143,1
	200	RACL1008	143,1
	250	RACL10010	143,1
150 (1589)	50	RACL1502	227,0
	100	RACL1504	227,0
	150	RACL1506	227,0
	200	RACL1508	227,0
	250	RACL15010	227,0

Einfachwirkende Aluminiumzylinder mit Sicherungsmutter

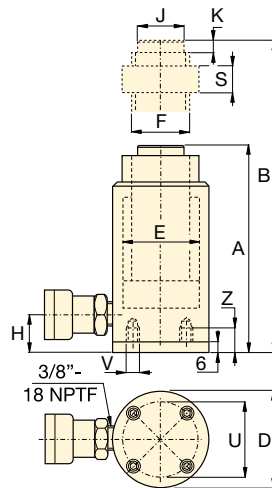
Aufzuschraubende bewegliche Druckstücke (Zubehör) (mm)			
Für Modell / Kapazität	Druckstück Modellnummer	Druckstück-aussen-Ø	Ergänzung zur Bauhöhe eingefahren
t		J1	A1
RACL20, 30	CATS30	55	11
RACL50	CATS50	71	14
RACL100	CATS150	97	19
RACL150	CATS200	126	18



Abmessungen der Befestigungslöcher

Modell / Kapazität	Lochkreis Ø U (mm)	Gewinde V (mm)	Gewindetiefe ¹⁾ Z (mm)
t			
RACL20	70	M6	12
RACL30	80	M6	12
RACL50	110	M6	12
RACL100	150	M10	12
RACL150	200	M10	12

¹⁾ Einschließlich einer Grundplattenhöhe von 6 mm und 4 Montageschrauben.



RACL Serie



Druckkraft:
20 - 150 t

Hub:
50 - 150 mm

Max. Betriebsdruck:
700 bar

Öl-volumen (cm ³)	Bauhöhe eingefahren A (mm)	Bauhöhe ausgefahren B (mm)	Außendurchmesser D (mm)	Innendurchmesser E (mm)	Kolbenstangen Ø (Gewinde) F (mm)	Ölanschluss-höhe H (mm)	Druckstück Ø J (mm)	Druckstück-überstand K (mm)	Höhe Sicherungsmutter S (mm)	Modellnummer
156	224	274	85	63	Tr 55 x 4	27	40	3	50	RACL202
312	274	374	85	63	Tr 55 x 4	27	40	3	50	RACL204
468	324	474	85	63	Tr 55 x 4	27	40	3	50	RACL206
624	374	574	85	63	Tr 55 x 4	27	40	3	50	RACL208
780	424	674	85	63	Tr 55 x 4	27	40	3	50	RACL2010
221	231	281	100	75	Tr 60 x 4	33	40	3	50	RACL302
442	281	381	100	75	Tr 60 x 4	33	40	3	50	RACL304
663	331	481	100	75	Tr 60 x 4	33	40	3	50	RACL306
883	381	581	100	75	Tr 60 x 4	33	40	3	50	RACL308
1105	431	681	100	75	Tr 60 x 4	33	40	3	50	RACL3010
354	236	286	130	95	Tr 80 x 4	30	50	3	50	RACL502
709	286	386	130	95	Tr 80 x 4	30	50	3	50	RACL504
1063	336	486	130	95	Tr 80 x 4	30	50	3	50	RACL506
1417	386	586	130	95	Tr 80 x 4	30	50	3	50	RACL508
1771	436	686	130	95	Tr 80 x 4	30	50	3	50	RACL5010
716	296	346	180	135	Tr 110 x 6	46	94	3	75	RACL1002
1431	346	446	180	135	Tr 110 x 6	46	94	3	75	RACL1004
2147	396	546	180	135	Tr 110 x 6	46	94	3	75	RACL1006
2863	446	646	180	135	Tr 110 x 6	46	94	3	75	RACL1008
3578	496	746	180	135	Tr 110 x 6	46	94	3	75	RACL10010
1135	323	373	230	170	Tr 140 x 6	51	113	3	80	RACL1502
2270	373	473	230	170	Tr 140 x 6	51	113	3	80	RACL1504
3405	423	573	230	170	Tr 140 x 6	51	113	3	80	RACL1506
4540	473	673	230	170	Tr 140 x 6	51	113	3	80	RACL1508
5675	523	773	230	170	Tr 140 x 6	51	113	3	80	RACL15010

▼ Von links nach rechts: RACH1504, RACH15010, RACH206, RACH306



Die Leichtbaulösung für das Spannen und Testen



Druckstücke

Alle RACH-Zylinder sind mit einem austauschbaren und gehärteten Hohldruckstück versehen.



Leichtgewicht-Handpumpe

Wenn Sie einen RACH Aluminiumzylinder wählen, können Sie ihn mit den Enerpac Pumpen **P392** oder **P802** zu einem optimalen, tragbaren Set erweitern

Seite: 76

- Das Hohlkolbendesign ermöglicht Zug- und Schubkräfte
- Führungsbänder verlängern die Lebensdauer des Zylinders und verbessern die Seitenlastverträglichkeit
- Die gehärtete Oberflächenbeschichtung schützt vor Schäden und verlängert die Lebensdauer der Zylinder
- Das freitragende Kolbenführungsrohr verlängert die Lebensdauer der Dichtung wie auch des Produkts
- Griffe und CR400 Kupplungsmuffe serienmässig bei allen Modellen
- Die Stahlgrundplatte und das Druckstück schützen vor Lastschäden
- Der integrierte Anschlagring verhindert ein zu weites Ausfahren des Kolbens und kann der vollen Zylinderkapazität standhalten
- Die leistungsstarke Rückzugfeder sorgt für einen schnellen Zylinderrückzug.



◀ Ein RACH306, angetrieben von einer P392 Handpumpe, dient zum Herausziehen korrodierter Karosseriezapfen aus Entsorgungsfahrzeugen.

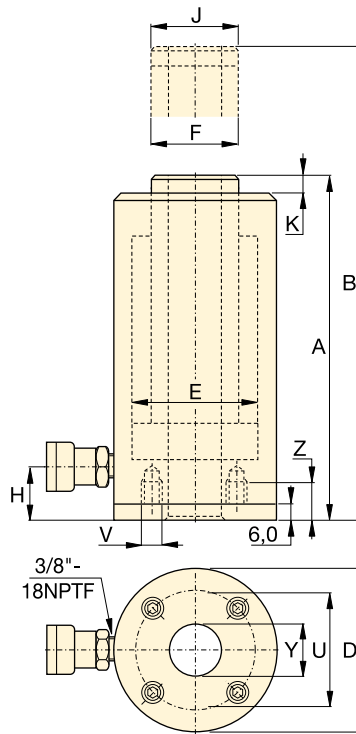
Zylinder-typ	Hub (mm)	Modellnummer	Wirksame Kolbenfläche (cm ²)
t (kN)			
20 (229)	50	RACH202	32,7
	100	RACH204	32,7
	150	RACH206	32,7
	200	RACH208	32,7
	250	RACH2010	32,7
30 (358)	50	RACH302	51,1
	100	RACH304	51,1
	150	RACH306	51,1
	200	RACH308	51,1
	250	RACH3010	51,1
60 (596)	50	RACH602	84,7
	100	RACH604	84,7
	150	RACH606	84,7
	200	RACH608	84,7
	250	RACH6010	84,7
100 (1157)	50	RACH1002	164,6
	100	RACH1004	164,6
	150	RACH1006	164,6
	200	RACH1008	164,6
	250	RACH10010	164,6
150 (1588)	50	RACH1502	225,8
	100	RACH1504	225,8
	150	RACH1506	225,8
	200	RACH1508	225,8
	250	RACH15010	225,8

Einfachwirkende Hohlkolbenzylinder aus Aluminium

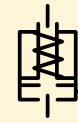
Abmessungen der Befestigungslöcher

Modell / Kapazität t	Lochkreis Ø U (mm)	Gewinde V (mm)	Gewinde- tiefe ¹⁾ Z (mm)
RACH20	80	M6	12
RACH30	110	M6	12
RACH60	160	M6	12
RACH100	220	M10	12
RACH150	245	M10	12

¹⁾ Einschließlich einer Grundplattenhöhe von 6 mm und 4 Montageschrauben.



RACH
Serie



Druckkraft:

20 - 150 t

Hub:


50 - 250 mm

Mittellochdurchmesser:

27 - 79 mm

Max. Betriebsdruck:

700 bar

Öl- volumen	Bauhöhe einge- fahren A	Bauhöhe ausge- fahren B	Außen- durch- messer D	Innen- durch- messer E	Kolben- stangen Ø F	Ölan- schluss- höhe H	Druck- stück Ø J	Druckstück- überstand K	Mittel- loch Ø Y		Modell- nummer
(cm ³)	(mm)	(mm)	(mm)	(mm)	(mm)	(mm)	(mm)	(mm)	(mm)	(kg)	
164	188	238	100	75	55	29	55	10	27	5,2	RACH202
327	251	351	100	75	55	29	55	10	27	6,1	RACH204
491	315	465	100	75	55	29	55	10	27	7,1	RACH206
654	378	578	100	75	55	29	55	10	27	8,0	RACH208
818	442	692	100	75	55	29	55	10	27	9,0	RACH2010
256	208	258	130	95	70	29	70	10	34	8,0	RACH302
511	267	367	130	95	70	29	70	10	34	9,5	RACH304
766	333	483	130	95	70	29	70	10	34	11,2	RACH306
1022	395	595	130	95	70	29	70	10	34	12,9	RACH308
1277	458	708	130	95	70	29	70	10	34	14,5	RACH3010
423	251	301	180	130	100	61	100	12	54	16,2	RACH602
847	315	415	180	130	100	61	100	12	54	19,5	RACH604
1270	380	530	180	130	100	61	100	12	54	25,6	RACH606
1694	445	645	180	130	100	61	100	12	54	26,0	RACH608
2117	510	760	180	130	100	61	100	12	54	29,6	RACH6010
823	258	308	250	185	145	61	145	14	79	33,8	RACH1002
1646	325	425	250	185	145	61	145	14	79	39,8	RACH1004
2487	391	541	250	185	145	61	145	14	79	46,2	RACH1006
3291	459	659	250	185	145	61	145	14	79	52,2	RACH1008
4114	527	777	250	185	145	61	145	14	79	58,8	RACH10010
1129	280	330	275	205	150	61	145	14	79	48,9	RACH1502
2258	360	460	275	205	150	61	145	14	79	55,7	RACH1504
3387	430	580	275	205	150	61	145	14	79	63,0	RACH1506
4517	500	700	275	205	150	61	145	14	79	70,1	RACH1508
5646	570	820	275	205	150	61	145	14	79	77,2	RACH15010

▼ Von links nach rechts: RARH6010 und RARH306



- Leichter und kürzere eingefahrene Höhe als bei RACH Modellen
- Doppeltwirkend für schnellen Kolbenrückzug
- Eingebautes Sicherheitsventil verhindert versehentlichen Überdruck
- Hohlkolben-Konstruktion für Druck- und Zugarbeiten
- Verbundlager verlängern die Lebensdauer des Zylinders und verbessern die Seitenlastbeständigkeit
- Gehärtete Beschichtung auf allen Oberflächen widersteht Beschädigungen und verlängert die Lebensdauer der Zylinder
- Griffe und CR400 Kupplungen serienmässig bei allen Modellen
- Schwimmendes Mittelrohr erhöht die Lebensdauer der Dichtung
- Grundplatte und Druckstück aus Stahl zum Schutz vor belastungsbedingten Schäden
- Integrierter Stoppring verhindert, dass der Kolben zu weit ausgefahren wird, wobei er der vollen Zylinderkapazität standhalten kann
- Alle Zylinder erfüllen die Normen ASME B-30.1.

Die leichte Lösung für doppeltwirkende Anwendungen



Schläuche

Enerpac bietet eine komplette Produktlinie qualitativ hochwertiger Hydraulikschläuche an. Zur Vervollständigung Ihres Systems sollten Sie ausschließlich Hydraulikschläuche von Enerpac verwenden.

Seite: 128



Manometer

Minimieren das Überlastungsrisiko und garantieren langen und zuverlässigen Dienst Ihrer Ausrüstung. Für eine umfassende Auswahl an Manometern siehe den Abschnitt „Systemkomponenten“.

Seite: 127



4-Wege-Steuerventil

Die Handpumpen P84 und P464 verfügen über ein manuelles 4-Wege-Steuerventil, das für die Verwendung mit einem

doppeltwirkenden oder zwei einfachwirkenden Zylindern ausgelegt ist. Für Informationen zur Systemkonfiguration:

Seite: 78

Zylinderkapazität t (kN)	Hub * (mm)	Modellnummer	Maximale Zylinderkapazität bei 700 bar (kN)		Wirksame Kolbenfläche (cm ²)		Ölvolumen (cm ³)	
			Ausfahren	Einfahren	Ausfahren	Einfahren	Ausfahren	Einfahren
30 (359)	50	RARH302	359	187	51,2	26,7	256	134
	150	RARH306	359	187	51,2	26,7	769	401
	250	RARH3010	359	187	51,2	26,7	1281	668
60 (595)	50	RARH602	595	264	84,9	37,7	425	189
	150	RARH606	595	264	84,9	37,7	1274	566
	250	RARH6010	595	264	84,9	37,7	2124	943
100 (1001)	50	RARH1002	1001	568	142,9	81,1	715	405
	150	RARH1006	1001	568	142,9	81,1	2144	1216
	250	RARH10010	1001	568	142,9	81,1	3574	2027
150 (1489)	50	RARH1502	1489	748	212,6	106,8	1063	534
	150	RARH1506	1489	748	212,6	106,8	3190	1602
	250	RARH15010	1489	748	212,6	106,8	5316	2670

* Zwischenhübe und andere Tonnagen sind auf Anfrage erhältlich.

Doppeltwirkende Aluminium-Hohlkolbenzylinder



Grundplatte aus Stahl

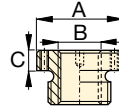
Die Grundplatte aus Stahl schützt den Zylinderboden vor

Beschädigungen und sollte nicht entfernt werden. Die Bodenbohrungen in diesen Aluminiumzylindern sind für die Befestigung der Grundplatte aus Stahl vorgesehen.

Sie halten der Zylinderkapazität nicht stand. Verwenden Sie die Bodenbohrungen dieser Aluminiumzylinder nicht zur Befestigung von Vorrichtungen am Zylinder.

Zusätzliche Druckstücke (hohl) mit Innengewinde

Druckstücktyp	Modellnummer des Zylinders	Modell-Nr. des Druckstücks	Abmessungen (mm)		
			A	B	C
mit Innengewinde	RARH302, 306, 3010	HP3015	63	1¼"-7 UN	9
	RARH602, 606, 6010	HP5016	91	1⅝"-5½ UN	12
	RARH1002, 1006, 10010	HP10016	126	2½"-8 UN	13

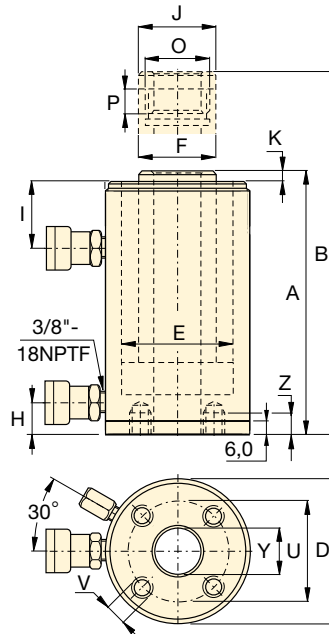


Glatte Druckstücke für Hohlkolbenzylinder sind bei allen RARH-Modellen Standard.

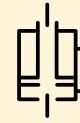
Montagebohrungen für Grundplatte aus Stahl (mm)

Zylindermodell / Kapazität (t)	Bolzenring U	Gewinde V	Gewindetiefe ¹⁾ Z
RARH30	110	M6	12
RARH60	160	M6	12
RARH100	200	M10	12
RARH150	250	M10	12

¹⁾ Einschließlich Grundplattenhöhe von 6 mm und vier (4) Grundplattenbolzen.



RARH Serie



Kapazität:

30 - 150 t

Hub:

50 - 250 mm

Hohlkolbendurchmesser:

34 - 79 mm

Maximaler Betriebsdruck:

700 bar



RACH-Serie, einfachwirkend, Federrückzug

Zu verwenden, wenn eine einfachwirkende Pumpe zur Verfügung steht und die Einfahrzeit nicht

kritisch ist.

Seite: 16



Pumpenwahl

Ein doppeltwirkender Zylinder muss von einer Pumpe mit 4-Wege-Ventil angetrieben werden.

Seite: 398

Höhe, eingefahren A (mm)	Höhe, ausgefahren B (mm)	Außendurchmesser D (mm)	Bohrungsdurchmesser E (mm)	Kolbendurchmesser F (mm)	Lage des Ölschl. unten H (mm)	Lage des Ölschl. oben I (mm)	Druckstückdurchmesser J (mm)	Druckstück-Überstand K (mm)	Innengewinde des Kolbens O (Zoll)	Gewindelänge des Kolbens P (mm)	Hohlkolbendurchmesser Y (mm)	(kg)	Modellnummer
209	259	135	95	75	22	64	63	10	1⅜"-16 UN	23	34	8,9	RARH302
309	459	135	95	75	22	64	63	10	1⅜"-16 UN	23	34	11,9	RARH306
409	659	135	95	75	22	64	63	10	1⅜"-16 UN	23	34	14,9	RARH3010
246	296	180	130	110	48	83	92	13	2¾"-16 UN	20	54	16,8	RARH602
346	496	180	130	110	48	83	92	13	2¾"-16 UN	20	54	22,2	RARH606
446	696	180	130	110	48	83	92	13	2¾"-16 UN	20	54	27,6	RARH6010
254	304	235	165	130	61	78	126	13,5	4"-16 UN	27	79	28,9	RARH1002
354	504	235	165	130	61	78	126	13,5	4"-16 UN	27	79	38,3	RARH1006
454	704	235	165	130	61	78	126	13,5	4"-16 UN	27	79	47,7	RARH10010
264	314	280	190	150	61	83	127	18,8	4¼"-12 UN	40	79	42,4	RARH1502
364	514	280	190	150	61	83	127	18,8	4¼"-12 UN	40	79	56,2	RARH1506
464	714	280	190	150	61	83	127	18,8	4¼"-12 UN	40	79	70,0	RARH15010

▼ Von links nach rechts: RAR5010, RAR308, RAR204



Druckstücke

Alle RAR-Zylinder sind mit anklammerbaren und abnehmbaren Druckstücke aus gehärtetem Stahl ausgestattet. Für geeignete

Druckstücke siehe die nächste Seite.

Seite: **21**



Schläuche

Enerpacs Lieferprogramm umfaßt eine vollständige Reihe hochwertiger Hydraulikschläuche. Zur Vervollständigung

Ihres Systems sollten Sie nur Enerpac Hydraulikschläuche verwenden.

Seite: **128**

- Die doppelwirkende Auslegung sorgt für eine schnelle Rückstellung, ungeachtet der Schlauchlänge beziehungsweise eventueller Systemverluste.
- Führungsbänder verlängern die Lebensdauer des Zylinders und verbessern die Seitenlastverträglichkeit
- Griffe und CR400 Kupplungsmuffen serienmässig bei allen Modellen
- Die Stahlgrundplatte und das Druckstück schützen vor Lastschäden
- Der integrierte Anschlagring verhindert ein zu weites Ausfahren des Kolbens und kann der vollen Zylinderkapazität standhalten
- Das eingebaute Sicherheitsventil dient als Überdrucksicherung.

▼ Ein RAR506 konnte problemlos unter einem Bulldozer positioniert werden, um ein Rahmenbauteil zu reparieren.

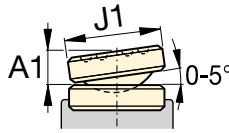


Zylinder-typ	Hub (mm)	Modell-nummer	Maximale Zylinderkraft (kN) Druck	Wirksame Kolbenfläche (cm ²)		Ölvolumen (cm ³)	
				Druck	Zug	Druck	Zug
20	50	RAR202	218	31,2	18,6	156	93
	100	RAR204	218	31,2	18,6	312	186
	150	RAR206	218	31,2	18,6	468	279
	200	RAR208	218	31,2	18,6	624	372
	250	RAR2010	218	31,2	18,6	780	465
30	50	RAR302	309	44,2	24,5	221	123
	100	RAR304	309	44,2	24,5	442	245
	150	RAR306	309	44,2	24,5	663	368
	200	RAR308	309	44,2	24,5	884	490
	250	RAR3010	309	44,2	24,5	1105	613
50	50	RAR502	496	70,9	26,7	354	134
	100	RAR504	496	70,9	26,7	709	267
	150	RAR506	496	70,9	26,7	1063	401
	200	RAR508	496	70,9	26,7	1417	534
	250	RAR5010	496	70,9	26,7	1771	668
100	50	RAR1002	1002	143,1	79,5	715	398
	100	RAR1004	1002	143,1	79,5	1431	795
	150	RAR1006	1002	143,1	79,5	2147	1193
	200	RAR1008	1002	143,1	79,5	2863	1590
	250	RAR10010	1002	143,1	79,5	3578	1988
150	50	RAR1502	1589	227,0	132,0	1135	660
	100	RAR1504	1589	227,0	132,0	2270	1320
	150	RAR1506	1589	227,0	132,0	3405	1980
	200	RAR1508	1589	227,0	132,0	4540	2640
	250	RAR15010	1589	227,0	132,0	5675	3300

Doppeltwirkende Aluminiumzylinder

Aufzuschraubende bewegliche Druckstücke (Zubehör) (mm)

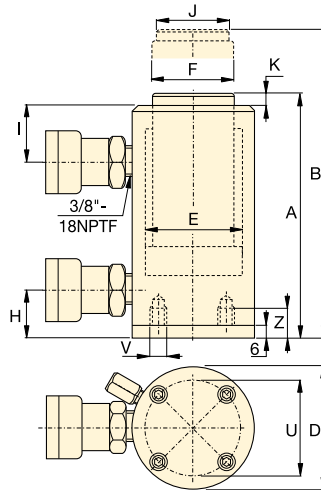
Für Modell / Kapazität	Druckstück Modellnummer	Druckstück-aussen-Ø	Ergänzung zur Bauhöhe eingefahren
t		J1	A1
RAR20	CATS20	42	10
RAR30	CATS30	55	11
RAR50	CATS50	71	14
RAR100	CATS101	71	10
RAR150	CATS150	97	19



Abmessungen der Befestigungslöcher

Modell / Kapazität	Lochkreis Ø U (mm)	Gewinde V (mm)	Gewindetiefe ¹⁾ Z (mm)
t			
RAR20	93	M6	12
RAR30	105	M6	12
RAR50	110	M6	12
RAR100	165	M6	12
RAR150	200	M6	12

¹⁾ Einschließlich einer Grundplattenhöhe von 6 mm und 4 Montageschrauben.



RAR Serie



Druckkraft:

20 - 150 t

Hub:

50 - 200 mm

Max. Betriebsdruck:

700 bar

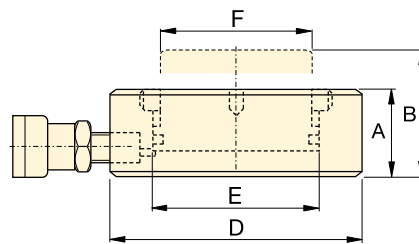
Bauhöhe eingefahren A (mm)	Bauhöhe ausgefahren B (mm)	Außendurchmesser D (mm)	Innendurchmesser E (mm)	Kolbenstangen Ø F (mm)	Ölanschlusshöhe unten H (mm)	Ölanschlusshöhe oben I (mm)	Druckstück Ø J (mm)	Druckstücküberstand K (mm)	(kg)	Modellnummer
189	239	113	63	40	30	50	30	3	7,4	RAR202
239	339	113	63	40	30	50	30	3	8,0	RAR204
289	439	113	63	40	30	50	30	3	8,6	RAR206
339	539	113	63	40	30	50	30	3	9,2	RAR208
389	639	113	63	40	30	50	30	3	9,8	RAR2010
201	251	125	75	50	30	55	40	3	8,6	RAR302
251	351	125	75	50	30	55	40	3	9,5	RAR304
301	451	125	75	50	30	55	40	3	10,4	RAR306
351	551	125	75	50	30	55	40	3	11,3	RAR308
401	651	125	75	50	30	55	40	3	12,2	RAR3010
201	251	145	95	75	30	56	50	3	11,1	RAR502
251	351	145	95	75	30	56	50	3	12,7	RAR504
301	451	145	95	75	30	56	50	3	14,3	RAR506
351	551	145	95	75	30	56	50	3	15,9	RAR508
401	651	145	95	75	30	56	50	3	17,5	RAR5010
251	301	185	135	90	43	80	75	3	16,4	RAR1002
301	401	185	135	90	43	80	75	3	19,3	RAR1004
351	501	185	135	90	43	80	75	3	22,2	RAR1006
401	601	185	135	90	43	80	75	3	25,1	RAR1008
451	701	185	135	90	43	80	75	3	28,0	RAR10010
248	298	230	170	110	38	75	94	3	24,2	RAR1502
298	398	230	170	110	38	75	94	3	28,9	RAR1504
348	498	230	170	110	38	75	94	3	33,2	RAR1506
398	598	230	170	110	38	75	94	3	37,9	RAR1508
448	698	230	170	110	38	75	94	3	42,6	RAR15010

▼ CULP50 Ultra-Flach-Zylinder, mit Stoppring

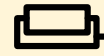


- Bis zu 4 % Seitenlast bei maximaler Kapazitätsbelastung
- Stoppring zur Begrenzung des maximalen Hubs
- Extrem niedrige eingefahrene Höhe
- Nitrocarburisierte Oberflächenbehandlung für anspruchsvolle Bedingungen.

▼ Die Ultra-Flach-Hydraulikzylinder wurden speziell für Anwendungen konzipiert, bei denen unter beengten räumlichen Bedingungen Hubkräfte ab einer Höhe von 2,8 cm benötigt werden.



CULP-Serie



Kapazität:
10 - 100 t

Hub:
6 mm

Max. Betriebsdruck:
700 bar

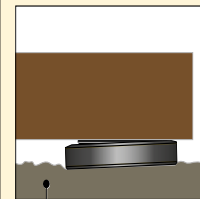


WICHTIG! Alle Ultra-Flach-Zylinder benötigen eine stabile Auflagefläche, um die Last setzungsfrei aufzunehmen.

Die Verwendung dieser Flachzylinder auf einem Untergrund mit unzureichender Tragfähigkeit, wie Sand, Schlamm oder anderen unebenen Flächen, kann zu Beschädigungen des Zylinders führen.



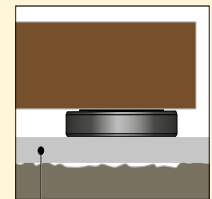
FALSCH!



Unebener Untergrund



RICHTIG!



Ebene Auflagefläche

Für weitere Sicherheitsanweisungen siehe unsere 'Gelben Seiten'.

Seite: **396**



Schläuche

Enerpac bietet eine komplette Produktlinie qualitativ hochwertiger Hydraulikschläuche an. Zur Vervollständigung Ihres Systems sollten Sie ausschließlich Hydraulikschläuche von Enerpac verwenden.

Seite: **128**

Zylinderkapazität bei 700 bar t (kN)	Hub (mm)	Modellnummer	Wirksame Kolbenfläche (cm ²)	Ölvolumen (cm ³)	Eingefahrene Höhe A (mm)	Ausgefahrene Höhe B (mm)	Außendurchmesser D (mm)	Zylinderbohrungsdurchmesser E (mm)	Kolbenstangen-Ø F (mm)	(kg)
10 (97)	6	CULP10 ¹⁾	13,9	8,3	27,5	33,5	72	42	38	1,0
20 (198)	6	CULP20 ¹⁾	28,3	17,0	32,0	38,0	90	60	55	1,7
30 (310)	6	CULP30 ¹⁾	44,2	26,5	35,0	41,0	105	75	67	2,5
50 (550)	6	CULP50 ¹⁾	78,5	47,1	44,5	50,5	140	100	90	5,4
100 (1078)	6	CULP100 ²⁾	153,9	92,5	65,0	71,0	195	140	125	11,5

¹⁾ Kupplung AR630 inkl. Staubabdeckung: Verwenden Sie einen Schlauch HB7206 mit Kupplung AH630, um Ihre Pumpe anzuschließen.

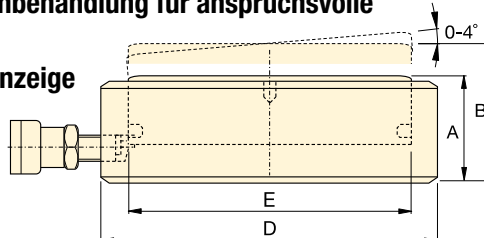
²⁾ Kupplung CR400 inkl. Staubabdeckung: Verwenden Sie einen Schlauch der HC-Serie mit Kupplung CH604, um Ihre Pumpe anzuschließen.

Ultra-Flach-Zylinder, Schwerlast

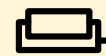
▼ CUSP-Serie, Ultra-Flach-Zylinder, Schwerlast, integrierte Neigungsfunktion



- Bis zu 4 % Seitenlast bei maximaler Kapazitätsbelastung
- Extrem niedrige eingefahrene Höhe
- Integrierte Neigungsfunktion, um die Last bis zu 4 Grad gleichmäßig zu verteilen
- Nitrocarburisierte Oberflächenbehandlung für anspruchsvolle Bedingungen
- "Rote Linie" zur visuellen Anzeige des maximalen Hubs.



CUSP-Serie



Kapazität:

10 – 1000 t

Gerader Hub / Geneigter Hub:

7 - 17 mm / 6 - 10 mm

Integriert:

Neigungsfunktion

Max. Betriebsdruck:

700 bar



WICHTIG!

CUSP-Zylinder verfügen über **KEINEN** Stoppring zur Begrenzung des Hubs!




WICHTIG!

Alle Ultra-Flach-Zylinder benötigen eine stabile Auflage-fläche, um die Last setzungsfrei aufzunehmen. Die Verwendung dieser Flachzylinder auf einem Untergrund mit unzureichender Tragfähigkeit, wie Sand, Schlamm oder anderen unebenen Flächen, kann zu Beschädigungen des Zylinders führen.

Für weitere Sicherheitsanweisungen siehe Seite 22 oder unsere ‚Gelben Seiten‘.

Seite: **396**

Zylinderkapazität bei 700 bar t (kN)	Geneigter Hub (mm)	Gerader Hub (mm)	Modellnummer	Neigen +/- (Grad)	Wirksame Kolbenfläche (cm ²)	Ölvolumen (cm ³)	Eingefahrene Höhe A (mm)	Ausgefahrene Höhe B (mm)	Zylinder-Außendurchmesser D (mm)	Zylinderbohrungsdurchmesser E (mm)	 (kg)
10 (97)	6	6,7	CUSP10 ¹⁾	2	13,9	9,3	35,5	41,5	72	42	1,2
20 (198)	6	7,0	CUSP20 ¹⁾	2	28,3	19,8	40,5	46,5	90	60	1,9
30 (310)	6	7,3	CUSP30 ¹⁾	2	44,2	32,1	42,5	48,5	105	75	2,7
50 (550)	10	13,3	CUSP50 ¹⁾	4	78,5	104	57,0	67,0	130	100	5,6
75 (792)	10	14,0	CUSP75 ¹⁾	4	113,1	158	60,5	70,5	150	120	8,0
100 (1078)	10	14,7	CUSP100 ²⁾	4	153,9	226	63,5	73,5	170	140	10,8
150 (1589)	10	14,3	CUSP150 ²⁾	3	227,0	324	65,0	75,0	200	170	15,3
200 (2090)	10	14,9	CUSP200 ²⁾	3	298,6	446	69,0	79,0	229	195	21,5
250 (2542)	10	15,5	CUSP250 ²⁾	3	363,1	569	72,5	82,5	252	215	27,3
300 (3167)	10	14,1	CUSP300 ²⁾	2	452,4	637	72,5	82,5	282	240	34,4
400 (4008)	10	14,6	CUSP400 ²⁾	2	572,6	837	77,5	87,5	316	270	46,2
500 (5115)	10	15,2	CUSP500 ²⁾	2	730,6	1111	82,5	92,5	356	305	62,7
600 (5987)	10	15,6	CUSP600 ²⁾	2	855,3	1334	87,5	97,5	386	330	78,4
750 (7527)	10	16,3	CUSP750 ²⁾	2	1075,2	1757	93,5	103,5	432	370	105,2
1000 (10.165)	10	17,4	CUSP1000 ²⁾	2	1452,2	2531	103,0	113,0	502	430	157,0

¹⁾ Kupplung AR630 inkl. Staubabdeckung: Verwenden Sie einen Schlauch HB7206 mit Kupplung AH630, um Ihre Pumpe anzuschließen.

²⁾ Kupplung CR400 inkl. Staubabdeckung: Verwenden Sie einen Schlauch der HC-Serie mit Kupplung CH604, um Ihre Pumpe anzuschließen.

▼ LPL-Serie, Flachzylinder mit Sicherungsmutter



- **Sicherungsmutter gewährleistet mechanisches Halten der Last für sichere Arbeitsumgebung**
- **Integriertes bewegliches Druckstück erlaubt Fehlausrichtung von bis zu 5 Grad**
- **Äußerst flache Zylinder für die Verwendung bei sehr geringem Freiraum**
- **5-10 % Seitenlastbeständigkeit über den maximalen Zylinderkapazität**
- **Abspritzbohrung als Hubbegrenzung, um Ausstoßen des Kolbens zu verhindern**
- **Einfachwirkend, Lastrückzug.**

▼ Die Konstruktion kann unter derart beengten Bedingungen nur mit dem extrem flachen LPL-Zylinder angehoben werden. Stellring gewährleistet positives und sicheres mechanisches Halten der Last, auch über einen längeren Zeitraum.



Integriertes bewegliches Druckstück

Bei allen Zylindern der LPL-Serie sind bewegliche Druckstücke mit maximalen Neigungswinkeln bis 5° im Lieferumfang enthalten.



Die Summit Edition

Innovation steht im Mittelpunkt der Zylinder der neuen Summit Edition, deren Bauweise und Verarbeitung der hohen Qualität entspricht, die Sie von Enerpac erwarten dürfen. Die lange Lebensdauer der Produkte gewährleistet, dass Sie Ihre Projekte sicher und zuverlässig realisieren können.

- Austauschbares Kolbenlager absorbiert exzentrische Belastungen *
- Nitrocarburisierte Oberflächenbehandlung garantiert verbesserte Seitenlastbeständigkeit und Verschleißeigenschaften sowie hohen Korrosionsschutz
- Verschleißarme Hochdruckdichtungen garantieren längere Lebensdauer.

* Exzentrische Belastungen (oder „Seitenlasten“) sind bei Hebeanwendungen unvermeidlich. Unsere einzigartige Summit Edition bietet den ultimativen Schutz gegen Seitenlasten. Die vergrößerte Auflagefläche gewährleistet Stabilität und die nitrocarburisierte Oberflächenbehandlung verhindert Riefenbildung im Zylinderinnern. Seitenlasten stellen ein echtes Problem dar ... unsere neuen Zylindereigenschaften sind die Lösung!

Seite: **44**

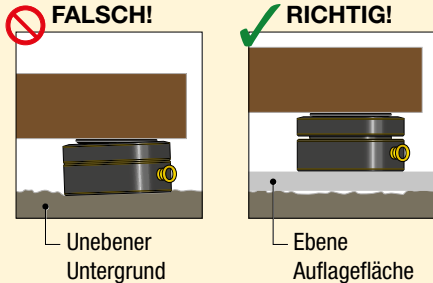
Zylinderkapazität	Hub	Modellnummer	Maximale Zylinderkapazität bei 700 bar t (kN)	Seitenlastbeständigkeit über max. Zylinderkapazität	Wirksame Kolbenfläche
t	(mm)				(cm ²)
60	50	LPL602	62 (606)	10%	86,6
100	50	LPL1002	102 (1002)	10%	143,1
150	45	LPL1602	162 (1589)	8%	227,0
200	45	LPL2002	202 (1985)	8%	283,5
250	45	LPL2502	259 (2541)	5%	363,1
400	45	LPL4002	409 (4008)	5%	572,6
500	45	LPL5002	522 (5114)	5%	730,6

Einfachwirkende Flachzylinder mit Sicherungsmutter

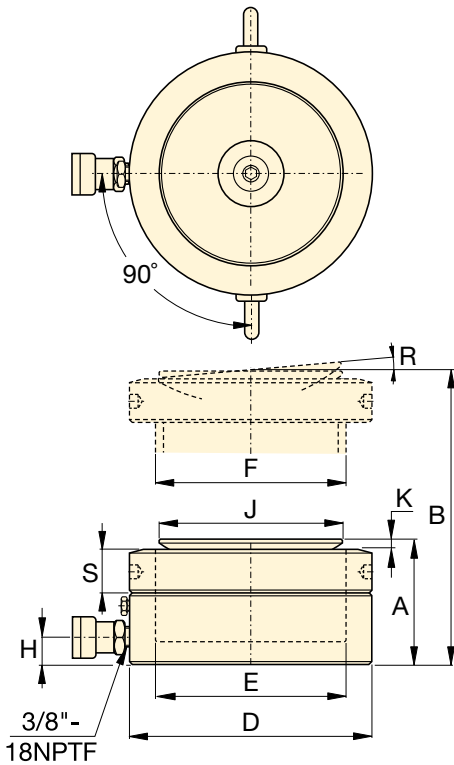


WICHTIG! Alle LPL-Zylinder benötigen eine stabile Auflagefläche, um die Last setzungsfrei aufzunehmen. Die Verwendung

dieser Zylinder auf einem Untergrund mit unzureichender Tragfähigkeit, wie Sand, Schlamm oder anderen unebenen Flächen, kann zu Beschädigungen des Zylinders führen.



Für weitere Sicherheitsanweisungen siehe unser 'Infocenter' auf www.enerpac.com



LPL Serie



Kapazität:
60 - 500 t

Hub:
45 - 50 mm

Max. Betriebsdruck:
700 bar



Mit größerer Hublänge

Für längerhubige Anwendungen sind die Schwerlastzylinder mit Sicherungsmutter der HCL-Serie die ideale Wahl.

Seite: 46



Mit geteiltem Fördervolumen

Pumpen der SFP-Serie mit mehreren Ausgängen mit gleichem Fördervolumen. Für Hub- und Senkanwendungen mit mehreren

Hebepunkten stellen diese Pumpen eine weit bessere Alternative dar als einzeln betriebene Pumpen.

Seite: 336



EVO-Serie Synchronhubsysteme

Pumpen für Hebeanwendungen mit mehreren Hebepunkten und multifunktionale Hubsysteme.

Seite: 340

Ölkapazität (cm ³)	Bauhöhe eingefahren A (mm)	Bauhöhe ausgefahren B (mm)	Außendurchmesser D (mm)	Zylinderbohrungsdurchmesser E (mm)	Kolbenstangendurchmesser F (mm)	Ölanschlusshöhe H (mm)	Druckstückdurchmesser J (mm)	Druckstücküberstand K (mm)	Druckstück Max. Neigungswinkel R	Höhe Sicherungsmutter S (mm)	(kg)	Modellnummer
433,0	126	176	140	105	Tr 105 x 4	19	96	7	5°	28	15	LPL602
715,7	137	187	173	135	Tr 135 x 6	21	126	8	5°	31	25	LPL1002
1021,4	148	193	220	170	Tr 170 x 6	27	160	9	5°	40	43	LPL1602
1275,9	155	200	245	190	Tr 190 x 6	30	180	10	5°	43	55	LPL2002
1633,7	159	204	275	215	Tr 215 x 6	32	200	12	5°	43	70	LPL2502
2576,5	178	223	350	270	Tr 270 x 6	40	250	12	4°	55	129	LPL4002
3287,8	192	237	400	305	Tr 305 x 6	49	290	10	3°	61,5	183	LPL5002

▼ Von links nach rechts: RSM1000, RSM300, RSM50, RCS1002, RCS302



Das maximale Kraft/Höhenverhältnis



Druckstücke

Alle Zylinder der RCS-Serie haben Befestigungsbohrungen im Kolben zur Montage beweglicher Druckstücke. Näheres entnehmen Sie der entsprechenden Tabelle.

Seite: **27**



Hub der ersten Millimeter

Der LW16 Hubkeil und die Maschinenhubgeräte der SOH-Serie stellen die perfekte Wahl dar, um die ersten Millimeter anzuheben.

Seite: **182**

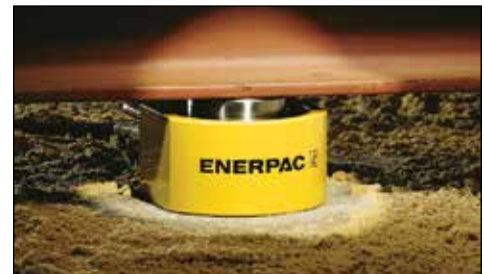
RSM-Serie, Flachzylinder

- Kompakte, flache Ausführung für den Einsatz dort, wo andere Zylinder zu groß sind
- Die Modelle RSM750, 1000 und 1500 haben einen Tragegriff für leichte Handhabung
- Befestigungslöcher ermöglichen eine einfache Montage
- Ausführung mit Einbrennlack für erhöhten Korrosionsschutz
- Ausgestattet mit CR400 Kupplungsmuffe mit Staubkappe (nur RSM-50 ist mit AR400 Kupplungen ausgerüstet)
- Kolben aus hartverchromtem Qualitätsstahl
- Gerillte Kolbenenden machen Druckstücke überflüssig.

RCS-Serie, Kurzhubzylinder

- Leichtgewichtszylinder in kompakter Bauweise für den Einsatz bei geringem Freiraum
- Ausführung mit Einbrennlack für erhöhten Korrosionsschutz
- Kolbenabstreifring verhindert Eindringen von Schmutz und erhöht die Lebensdauer des Zylinders
- Ausgestattet mit CR400 Kupplungsmuffe mit Staubkappe
- Gerilltes Kolbenende mit Innengewinden zum Befestigen eines beweglichen Druckstückes
- Nickelbeschichtete Stahlkolben.

▼ Nur ein paar Zentimeter reichen für einen RSM-Zylinder, um eine große Konstruktion anzuheben.

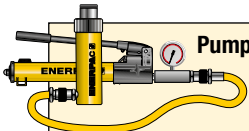


Zylinder-typ	Hub	Modell-nummer	Wirk-same Kolben-fläche	Öl-volumen
t (kN)	(mm)		(cm ²)	(cm ³)
5 (45)	6	RSM50 ¹⁾	6,5	4
10 (101)	11	RSM100 *	14,5	18
20 (201)	11	RSM200 *	28,7	32
30 (295)	13	RSM300 *	42,1	55
45 (435)	16	RSM500 *	62,1	99
75 (718)	16	RSM750	102,6	164
90 (887)	16	RSM1000	126,7	203
150 (1386)	16	RSM1500	198,1	317
10 (101)	38	RCS101 *	14,5	55
20 (201)	45	RCS201 *	28,7	129
30 (295)	62	RCS302 *	42,1	261
45 (435)	60	RCS502 *	62,1	373
90 (887)	57	RCS1002 *	126,7	722

¹⁾ nur RSM50 ist mit AR400 Kupplung ausgerüstet

* Als Set lieferbar. Beachten Sie den Hinweis auf der nächsten Seite.

Einfachwirkende Kurzhubzylinder



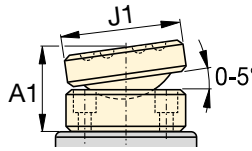
Pumpen- und Zylindersätze

Alle mit einem * markierten Zylinder sind zwecks einfacherer Bestellung als Set (bestehend aus Zylinder, Manometer, Kupplungen, Schlauch und Pumpe) erhältlich.

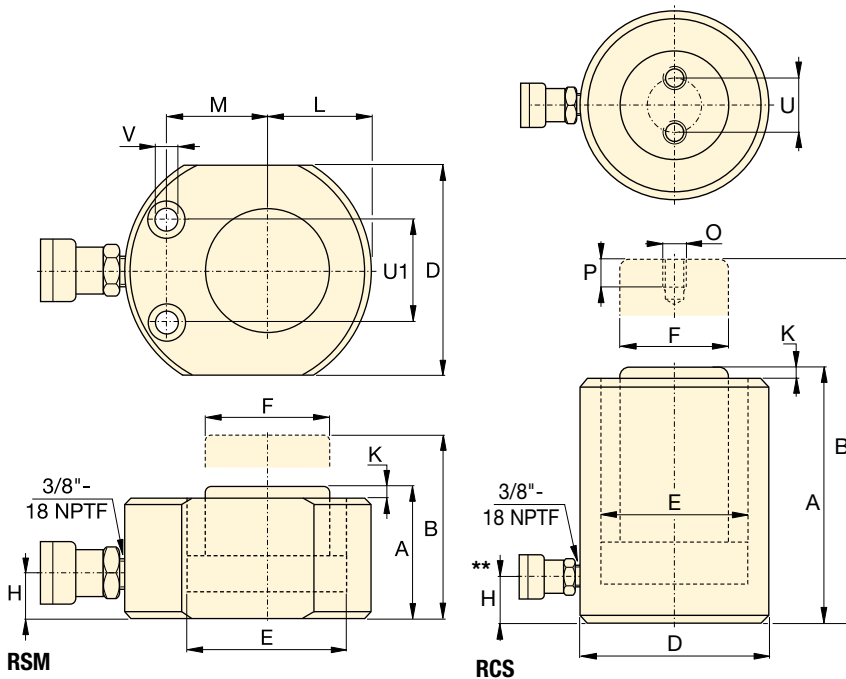
Seite: **62**

Abmessungen aufzuschraubender Druckstücke (Zubehör) (mm)

Für Zylindermodell	Modellnummer	J1	A1 *
RCS101	CATS13	35	20
RCS201, 302, 502	CATS53	50	26
RCS1002	CATS103	71	35



* A1 = Ergänzung zur Bauhöhe eingefahren.



RSM RCS Serie



Druckkraft:

5 - 150 t

Hub:

6 - 62 mm

Max. Betriebsdruck:

700 bar



Power Box

Tragbare Werkzeugkasten mit Handpumpe, Manometer und Anschluss, Schlauch sowie Zylinder der RSM- oder RCS-Serie.

Seite: **65**

Abmessungen der Befestigungsbohrungen in RSM-Zylindern (mm)

Modellnummer	Lochabstand U1	Gewinde V	Gegenbohrung Ø	Gegenbohrung Tiefe
RSM50	28,5	5,5	9,1	4,3
RSM100	36,6	7,1	10,7	7,9
RSM200	49,3	10,0	15,1	9,9
RSM300	52,3	10,0	15,9	11,2
RSM500	66,5	11,0	19,0	12,7
RSM750	76,2	13,5	20,6	14,2
RSM1000	76,2	13,5	20,6	14,2
RSM1500	117,3	13,5	20,6	14,2

Bauhöhe eingefahren A (mm)	Bauhöhe ausgefahren B (mm)	Zylinder Außen-Ø D (mm)	Innen-Ø E (mm)	Kolbenstangen-Ø F (mm)	Ölanschluß-Höhe H (mm)	Kolbenüberstand eingefahren K (mm)	Kolbenmitte bis Außen-Ø L (mm)	Kolbenmitte bis Bohrung M (mm)	Kolbengewinde Ø (mm)	Kolbengewindetiefe P (mm)	Lochkreis-Ø U (mm)	(kg)	Modellnummer
32	38	58 x 41	28,7	25,4	16	1	20	22	-	-	-	1,0	RSM50 ¹⁾
43	54	82 x 55	42,9	38,1	19	1	27	34	-	-	-	1,4	RSM100 *
51	62	101 x 76	60,5	50,8	19	1	39	39	-	-	-	3,1	RSM200 *
58	71	117 x 95	73,2	63,4	19	2	47	44	-	-	-	4,5	RSM300 *
66	82	140 x 114	88,9	69,8	19	2	57	53	-	-	-	6,8	RSM500 *
79	95	165 x 139	114,3	82,6	19	2	69	66	-	-	-	11,3	RSM750
85	101	178 x 153	127,0	92,2	19	2	76	74	-	-	-	14,5	RSM1000
100	116	215 x 190	158,8	114,3	23	2	95	82	-	-	-	26,3	RSM1500
88	126	69	42,9	38,1	17	5	-	-	M4	8	26	2,7	RCS101 *
98	143	92	60,5	50,8	17	3	-	-	M5	8	40	5,0	RCS201 *
117	179	101	73,2	66,5	19	3	-	-	M5	8	40	6,8	RCS302 *
122	182	124	88,9	69,8	23	2	-	-	M5	8	40	10,0	RCS502 *
141	198	165	127,0	92,2	31	1	-	-	M8	10	55	20,7	RCS1002 *

** 5° Winkelstellung des Kupplungs am RCS101, 201, 302.

▼ RLT-Serie, Flache Teleskopzylinder



- Einfachwirkend, ohne Federrückzug
- Nitrocarburierte Oberflächenbehandlung innen und außen bietet hohen Korrosionsschutz
- Für den Einsatz unter beengten räumlichen Bedingungen: zum Positionieren von Gerätschaften und Befestigen von Werkzeugen
- Bohrungen für Befestigungsbolzen zur einfachen Fixierung
- Bis zu 3% Seitenlast bei voller Kapazitätsbelastung
- Konstruktionssicherheitsbeiwert entspricht ASME B30.1 und EN1494
- CR400-Kupplung für Kompatibilität mit Standardprodukt
- Hochfester, legierter Stahl.

Für längere Zylinderhübe unter beengten räumlichen Bedingungen



RLT-Serie, Flache Teleskopzylinder

Die kompakten flache Teleskopzylinder von Enerpac sind mit zwei oder drei Kolben erhältlich und können mit einer einzigen Bewegung Lasten um bis zu 40 mm anheben.

Nitrocarburierte Oberflächenbehandlung innen und außen garantiert beispiellose Seitenlastbeständigkeit und hohen Korrosionsschutz für den sicheren Einsatz unter anspruchsvollsten Bedingungen. Die größere Hublänge der Teleskopzylinder spart Zeit und vereinfacht Aufgaben, bei denen Lasten über eine größere Entfernung bewegt werden müssen, sodass keine provisorischen Abstützevorrichtungen erforderlich sind.



Mehrstufige Zylinder

1. Stufe: maximale Belastbarkeit bei geringerem Hub.
2. Stufe: verlängerter Hub bei geringerer Belastbarkeit als bei der 1. Stufe.
Letzte Stufe: maximale Hubverlängerung bei geringster Belastbarkeit.



Zylinderkapazität bei maximalem Hub t (kN)	Maximaler Hub (mm)	Modellnummer	Höhe, eingefahren A (mm)	Höhe, ausgefahren B (mm)	Ölvolumen (cm ³)
4,4 (43)	17	RLT40	45,0	62,0	21
4,4 (43)	23	RLT41	54,0	77,0	51
11,4 (111)	18	RLT110	54,5	72,5	48
11,4 (111)	40	RLT111	89,0	129,0	241
23,7 (232)	27	RLT230	75,0	102,0	150
23,7 (232)	32	RLT231	96,0	128,0	303
31,5 (309)	29	RLT311	89,0	118,0	224
50,6 (496)	26	RLT501	96,0	122,0	283
74,1 (727)	26	RLT741	114,0	140,0	426

Flache Teleskopzylinder, einfachwirkend



Pumpen mit Rückzugunterstützung und Venturi Ventil-Technologie

Um die Produktivität und den Kolbenrückzug zu optimieren, bietet Enerpac Ventilkonfigurationen zur Erhöhung der Einfahrgeschwindigkeiten sowie bei den Pumpen der ZU4- und ZE-Serie die Enerpac **Venturi Ventil-Technologie** an, um einen schnelleren Rückzug der einfachwirkenden Last- und Federrückzugzylinder zu gewährleisten. Für nähere Informationen siehe enerpac.com.

Seite: 123



Vierfach-Verteilereinheit

Kombiniert problemlose Mobilität und Benutzerfreundlichkeit mit ergonomischem und robustem Design, sofort einsetzbar. Die CR400-Kupplungsmuffen ermöglichen ein schnelles Anschließen des Verteilers an bis zu 4 Zylinder. Mit Glycerin gefüllte Manometer (700 bar) gewährleisten ein sicheres Arbeiten des Bedieners. Alle Komponenten sind durch den robusten Schutzrahmen geschützt.

Verteilertyp (für Zylinder)	Modellnummer
4x Einfachwirkend	AMGC41
4x Doppeltwirkend	AMGC42

RTL-Serie



Kapazität:

4,4 - 74,1 t

Hub:

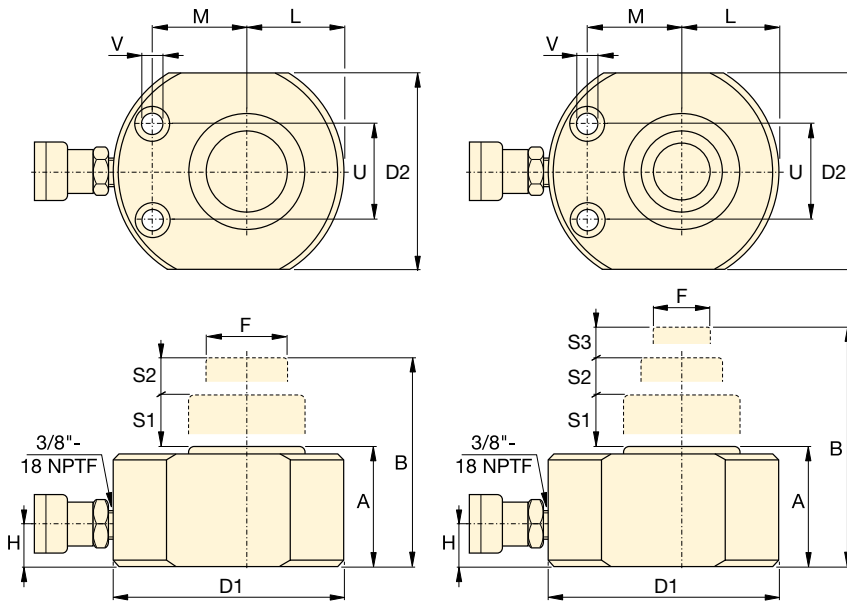
17 - 40 mm

Max. Betriebsdruck:

700 bar



WARNUNG: Wenn mehrere Teleskopzylinder gleichzeitig gesteuert werden müssen, empfiehlt Enerpac die Verwendung von Synchronhubpumpen der EVO-Serie. Enerpac rät davon ab, SFP-Serie Split-Flow-Pumpen zu verwenden, um mehrere Teleskopzylinder gleichzeitig zu betreiben, da sich das Volumen auf den verschiedenen Stufen unterscheidet.



RTL-Zylinder Befestigungsbohrung, Abmessungen (mm)

Modellnummer	Lochkreis Ø U (mm)	Bohrung, Durchmesser V	Senkbohrung, Durchmesser	Senkbohrung, Tiefe
RLT40	37	6,5	11	7
RLT41	50	9,0	14	9
RLT110	50	9,0	14	9
RLT111	76	13,0	20	13
RLT230	67	13,0	20	13
RLT231	76	6,5	11	7
RLT311	76	13,0	20	13
RLT501	76	6,5	11	7
RLT741	117	9,0	14	9

1. Stufe		2. Stufe		3. Stufe		Außendurchmesser D1 x D2 (mm)	Kolbendurchmesser F (mm)	Ölanschlusshöhe H (mm)	Kolben bis Basis L (mm)	Kolben bis Befestigungsbohrung M (mm)	Gewicht (kg)	Modellnummer
Kapazität t (kN)	Hub S1 (mm)	Kapazität t (kN)	Hub S2 (mm)	Kapazität t (kN)	Hub S3 (mm)							
11,4 (111)	11	4,4 (43)	6	-	-	83 x 56	25	20	29,0	33	1,8	RLT40
23,7 (232)	11	11,4 (111)	7	4,4 (43)	5	102 x 80	25	20	41,0	39	3,1	RLT41
23,7 (232)	11	11,4 (111)	7	-	-	102 x 80	38	20	41,0	39	3,0	RLT110
74,1 (727)	16	31,5 (309)	13	11,4 (111)	11	165 x 140	38	25	70,5	66	13,1	RLT111
50,6 (496)	16	23,7 (232)	11	-	-	140 x 114	57	20	58,0	56	7,6	RLT230
94,7 (929)	16	50,6 (496)	10	23,7 (232)	6	178 x 162	57	29	89,0	70	17,3	RLT231
74,1 (727)	16	31,5 (309)	13	-	-	165 x 140	60	25	70,5	66	13,0	RLT311
94,7 (929)	16	50,6 (496)	10	-	-	178 x 162	78	29	89,0	70	17,3	RLT501
143,5 (1407)	16	74,1 (727)	10	-	-	216 x 196	95	35	108,0	78	30,4	RLT741

▼ RT3311 Teleskopzylinder (dargestellt mit aus- und eingefahrenem Kolben)



- Nitrocarburierte Oberflächenbehandlung innen und außen bietet hohen Korrosionsschutz
- 3 % Seitenlast bei voller Kapazitätsbelastung
- Zweifach- oder Dreifach-Verschleißlager zur Unterstützung der Hubstufen
- Druckstücke mit maximalen Neigungswinkeln bis 5 Grad bei allen Modellen
- Gemäß ASME B30.1-2015 und EN1494 Sicherheitsstandards konzipiert
- Zertifizierte Hebeösen zur sicheren Handhabung und Positionierung
- CR400-Kupplung für Kompatibilität mit Standardprodukt
- Zylinderbasis aus Stahl für maximale Stabilität.



◀ Die größere Hublänge der Teleskopzylinder spart Zeit und vereinfacht Aufgaben, bei denen Lasten über eine größere Entfernung bewegt werden müssen, sodass keine provisorischen Abstützvorrichtungen erforderlich sind.

Lasten über größere Entfernungen bewegen



RT-Serie, mehrstufige Zylinder

Die kompakten mehrstufigen Teleskopzylinder von Enerpac sind mit zwei oder drei Kolben erhältlich und können mit einer einzigen Bewegung Lasten um bis zu 600 mm anheben. Nitrocarburierte Oberflächenbehandlung innen und außen garantiert beispiellose Seitenlastbeständigkeit und hohen Korrosionsschutz für den sicheren Einsatz unter anspruchsvollsten Bedingungen. Die größere Hublänge der Teleskopzylinder spart Zeit und vereinfacht Aufgaben, bei denen Lasten über eine größere Entfernung bewegt werden müssen, sodass keine provisorischen Abstützvorrichtungen erforderlich sind.

Mehrstufige Zylinder

1. Stufe: maximale Kapazitätsbelastung bei geringstem maximalem Hub

2. Stufe: ausgefahrener Kolben, jedoch bei geringerer maximaler Kapazitätsbelastung als bei der 1. Stufe

Letzte Stufe: maximal ausgefahrener Kolben, jedoch niedrigste maximale Kapazitätsbelastung.

WARNUNG: Wenn mehrere Teleskopzylinder gleichzeitig gesteuert werden müssen, empfiehlt Enerpac die Verwendung von Synchronhubpumpen der EVO- oder EVOB-Serie. Enerpac rät davon ab, Split-Flow-Pumpen der SFP-Serie zu verwenden, um mehrere Teleskopzylinder gleichzeitig zu betreiben, da sich das Volumen auf den verschiedenen Stufen unterscheidet.

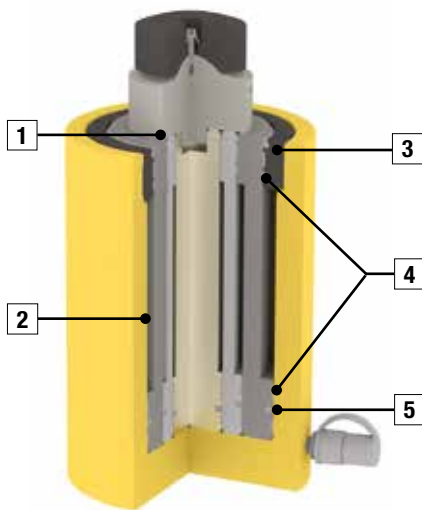


Bewegliche Druckstücke

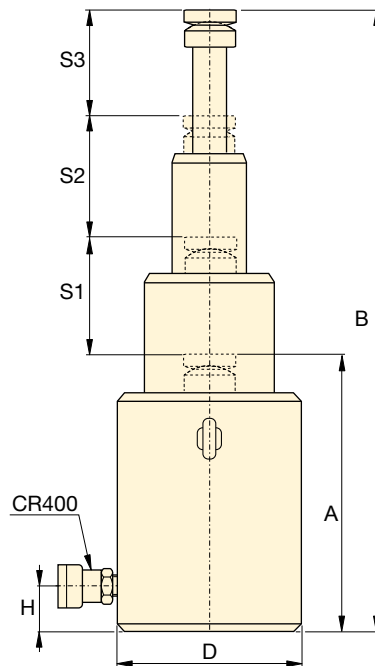
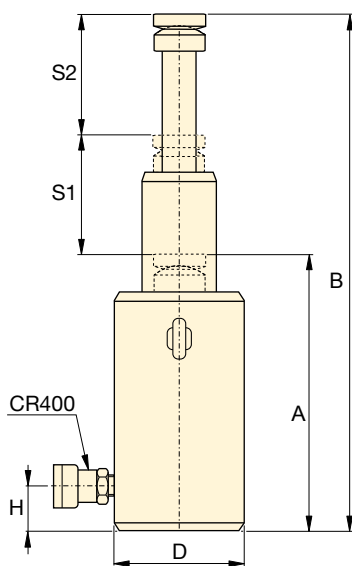
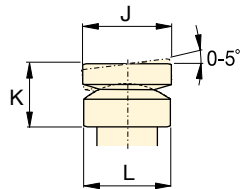
Bei allen Zylindern der RT-Serie sind geneigte Druckstücke mit maximalen Neigungswinkeln bis 5 Grad im Lieferumfang enthalten.

Zylinderkapazität bei maximalem Hub t (kN)	Ansatz-Hub (mm)	Modellnummer	Eingefahrene Höhe A (mm)	Ausgefahrene Höhe B (mm)
14,0 (137)	270	RT1510	283	553
17,0 (166)	435	RT1817	345	780
20,2 (198)	300	RT2111	317	617
	500	RT2119	395	895
31,5 (309)	300	RT3311	352	652
	600	RT3323	476	1076

Teleskopzylinder, mehrstufig, einfachwirkend, Lastrückzug



- 1 Abstreifring** auf jeder Stufe, um Kontaminierung auf ein Minimum zu beschränken.
- 2 Nitrocarburierte Beschichtung** für hohen Korrosionsschutz und hohe Oberflächenhärte. Außenseite nitriert und in Enerpac gelbem Epoxy ausgeführt.
- 3 Anschlagring**, für Volllast ausgelegt, zur Begrenzung des maximalen Hubs.
- 4 Verschleißlager**. Zweifach- oder Dreifach-Verschleißlager garantieren maximale Seitenlastbeständigkeit und hervorragende Verschleißigenschaften.
- 5 Dichtungen** für maximale Konformität und mit hervorragenden Verschleißigenschaften.



RT-Serie



Kapazität:

14 - 31,5 t

Hub:

270 - 600 mm

Max. Betriebsdruck:

700 bar



Pumpen mit Rückzugunterstützung und Venturi Ventil-Technologie

Um die Produktivität und den Kolbenrückzug zu optimieren, bietet Enerpac Ventilkonfigurationen zur Erhöhung der Einfahrgeschwindigkeiten sowie bei den Pumpen der ZU4- und ZE-Serie die Enerpac **Venturi Ventil-Technologie** an, um einen schnelleren Rückzug der einfachwirkenden Last- und Federrückzugzylinder zu gewährleisten. Für nähere Informationen siehe enerpac.com.

Seite: **123**



Schläuche

Enerpac bietet eine komplette Produktlinie qualitativ hochwertiger Hydraulikschläuche an. Zur Vervollständigung

Ihres Systems sollten Sie ausschließlich Hydraulikschläuche von Enerpac verwenden.

Seite: **128**

Öl-volumen (cm ³)	1. Stufe		2. Stufe		3. Stufe		Außen-durchmesser D (mm)	Unterseite bis Ausfahr-Anschluss H (mm)	Druckstück-durchmesser J (mm)	Druckstück-überstand K (mm)	Druckstück-auflagen-durchmesser L (mm)	Modell-nummer	
	Kapazität t (kN)	Hub S1 (mm)	Kapazität t (kN)	Hub S2 (mm)	Kapazität t (kN)	Hub S3 (mm)							
944	36 (352)	135	14 (137)	135	–	–	110	20	60	49	60	15,1	RT1510
3092	95 (929)	145	41 (397)	145	17,0 (166)	145	170	27	80	73	85	40,3	RT1817
1487	51 (496)	150	20 (198)	150	–	–	125	23	60	53	66	21,8	RT2111
4661	126 (1237)	170	51 (496)	170	20,2 (198)	160	200	34	90	83	100	67,3	RT2119
2359	81 (792)	150	32 (309)	150	–	–	160	25	80	66	89	39,9	RT3311
8816	202 (1985)	200	81 (792)	200	31,5 (309)	200	250	44	110	111	123	124,0	RT3323

▼ Von links nach rechts: BRC25, BRC46, BRP306, BRP606, BRP106C



- Hergestellt aus hochfestem, legiertem Stahl
- Hartverchromte Kolben für lange Lebensdauer
- Ausführung mit Einbrennlack für erhöhten Korrosionsschutz
- Alle Modelle sind serienmäßig mit CR400 Kupplungsmuffen mit Staubkappe ausgestattet
- Kolbenabstreifring verhindert Eindringen von Schmutz und erhöht die Lebensdauer des Zylinders
- Einfachwirkend, Federrückzug.

▼ Anheben eines Bergbauförderbands unter Verwendung von Zugzylindern zur Wartung von Lagerflächen.



Ultimative Zugkraft



Manometer

Vermeiden Sie Überlastungen der Hydraulikgeräte. Das trägt zu einer Erhöhung der Lebensdauer und Zuverlässigkeit Ihrer Ausrüstung bei.

Im Katalogteil System-komponenten finden Sie eine große Auswahl an Manometern.

Seite: 127



Zusatzgeräte und Zubehör

BRC25 und BRC46 haben Befestigungsgewinde an Zylinderkopf und -boden sowie ein Kolbenstangengewinde zur

Montage zusätzlich lieferbaren Zubehörs wie Ketten, Druckstücke und Verlängerungsstücke.

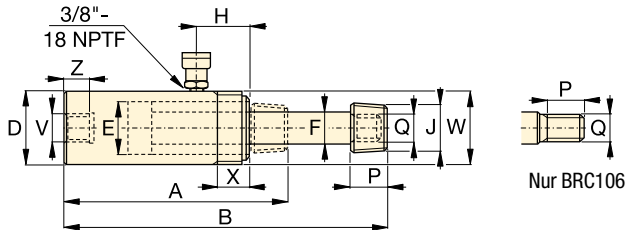
Seite: 175

▼ Beim Aufrichten eines lasttragenden Masts wurden jeweils die acht Stützkabel mit Zughebern des Typs BRP-606 gespannt.



Einfachwirkende Zugzylinder

Montageabmessungen der BRC-Zylinder (mm)				
Modellnummer	Bodenbohrungsgewinde V	Befestigungsgewinde W	Befestigungslänge X	Bodengewnd. Tiefe Z
BRC-25	3/4"-14 NPT	1 1/2" - 16 UN	24	17
BRC-46	1 1/4"-11 1/2 NPT	2 1/4" - 14 UN	26	24
BRC-106	M30 x 2	M85 x 2	25	24



BRC25, 46, 106

**BRC
BRP
Serie**



Zugkraft:

2,5 - 50 t

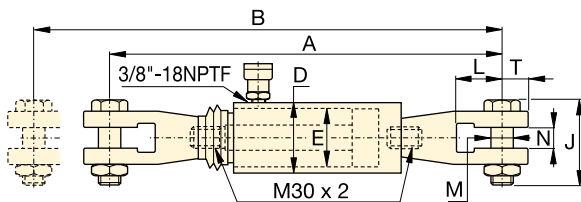
Hub:

127 - 154 mm

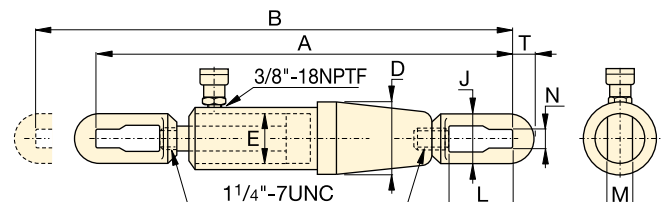
Max. Betriebsdruck:

700 bar

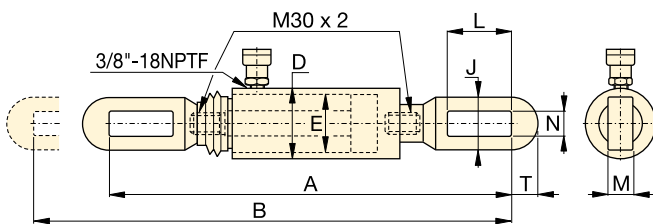
Zylindertyp	Hub	Modellnummer	Wirksame Kolbenfläche	Ölvolumen	Bauhöhe eingefahren A	Bauhöhe ausgefahren B	Außen-Ø D	Innen-Ø E	Kolbenstangen-Ø F	Ölanschlußhöhe H	Druckstück-Außengewinde J (NPT)	Kolben-gewinde Länge P (mm)	Kolben-gewinde Q	🏋️ (kg)
t (kN)	(mm)		(cm²)	(cm³)	(mm)	(mm)	(mm)	(mm)	(mm)	(mm)		(mm)		
2,5 (24)	127	BRC25	3,5	45	264	391	48	28,4	19,0	45	3/4" - 14	28	1 1/16" - 24	1,8
5 (51)	140	BRC46	7,3	101	301	441	57	42,9	30,2	42	1 1/4" - 11 1/2	32	1 3/16" - 16	4,5
10 (105)	151	BRC106	15,0	228	289	440	85	54,1	31,8	39	-	25	M30x2	9,5



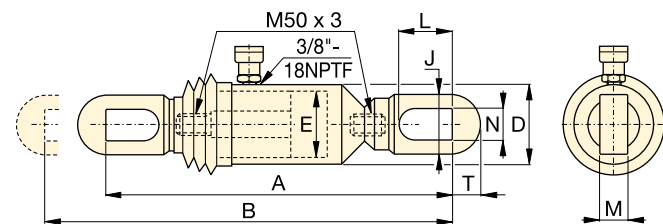
BRP106C



BRP306



BRP106L



BRP606

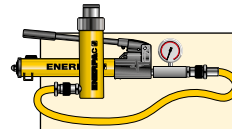
Zylindertyp	Hub	Modellnummer	Wirksame Kolbenfläche	Ölvolumen	Bauhöhe eingefahren A	Bauhöhe ausgefahren B	Außen-Ø D	Innen-Ø E	Zug-ösenhöhe J	Ösenöffnungslänge L	Zug-ösenbreite M	Ösenöffnungsbreite N	Schlitz bis Zug-ösenende T	🏋️ (kg)
t (kN)	(mm)		(cm²)	(cm³)	(mm)	(mm)	(mm)	(mm)	(mm)	(mm)	(mm)	(mm)	(mm)	
10 (110)	150	BRP106C	15,8	238	601	751	85	54,1	105	87	30	35	32	15,3
	150	BRP106L	15,8	238	573	723	85	54,1	64	119	22	30	32	13,3
30 (325)	154	BRP306	46,4	715	1110	1264	137	88,9	114	155	35	43	55	63,1
50 (506)	153	BRP606	72,1	1096	718	871	140	110,1	130	151	40	48	65	58,3

▼ Von links nach rechts: RCH306, RCH120, RCH1003



- Die Hohlkolbenkonstruktion ermöglicht den Einsatz der Zylinder für Druck- und Zugarbeiten
- Das nickelplattierte Mittelrohr in Modellen über 20 t erhöht die Lebensdauer
- Ausführung mit Einbrennlack für erhöhten Korrosionsschutz
- Befestigungsgewinde am Zylinderkopf für einfache Montage
- RCH120 ist mit AR630 Kupplungsmuffe und Ölanschlußgewinde 1/4" NPTF ausgerüstet
- RCH121 und RCH1211 werden mit FZ1630 Reduzierstück und AR630 Kupplungsmuffe geliefert, alle anderen Modelle mit CR400 Kupplungsmuffe.

Vielfältig bei Tests, bei der Wartung sowie beim Ziehen und Spannen



Pumpen- und Zylindersätze

Alle mit einem * markierten Zylinder sind zwecks einfacherer Bestellung als Set (Zylinder, Manometer, Kupplungen, Schlauch, und Pumpe) erhältlich.

Seite: 62



Ultraleichte Aluminiumzylinder

Wenn Sie ein größeres Verhältnis von Zylinderkapazität zu Gewicht benötigen, sind die ultraleichten RACH-Serien die perfekte Wahl.

Seite: 16



Druckstücke

Die meisten Zylinder der RCH-Serie sind mit glatten Druckstücken versehen. Angaben über zusätzliche

Druckstücke mit Innengewinde entnehmen Sie bitte der Tabelle auf der nächsten Seite.

Seite: 35

▼ Hohlkolbenzylinders RCH1003 zum Vorspannen von Kranausleger.



Zylinder-typ t (kN)	Hub (mm)	Modell-nummer	Wirk-same Kolben-fläche (cm ²)	Öl-volumen (cm ³)
12 (125)	8	RCH120	17,9	14
	42	RCH121 *	17,9	75
	42	RCH1211	17,9	75
	76	RCH123	17,9	136
20 (215)	49	RCH202 *	30,7	150
	155	RCH206	30,7	476
30 (326)	64	RCH302 *	46,6	298
	155	RCH306	46,6	722
60 (576)	76	RCH603 *	82,3	626
	153	RCH606	82,3	1259
95 (931)	76	RCH1003 *	133,0	1011

* Lieferbar als Set. Beachten Sie den Hinweis auf dieser Seite.

Einfachwirkende Hohlkolbenzylinder



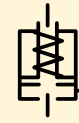
Schläuche

Enerpac Lieferprogramm umfaßt eine vollständige Reihe hochwertiger Hydraulikschläuche. Zur Vervollständigung Ihres Systems

sollten Sie nur Enerpac Hydraulikschläuche verwenden.

Seite: **128**

RCH Serie



Druckkraft:

12 - 95 t

Hub:

8 - 155 mm

Mittellochdurchmesser:

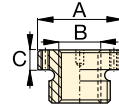
19,5 - 79,0 mm

Max. Betriebsdruck:

700 bar

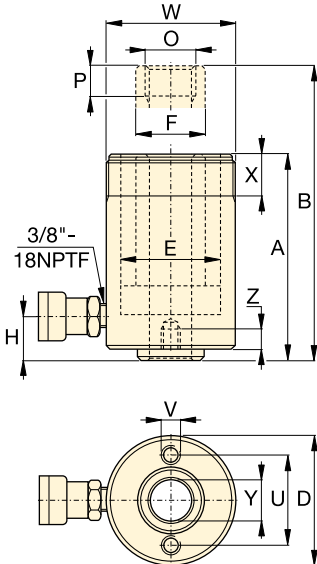
Zusätzliche Druckstücke (hohl) mit Innengewinde

Modellart	Für Zylindertyp	Druckstück Modellnr.	Abmessungen (mm)		
			A	B	C
Mit Gewinde (hohl)	RCH202, 206	HP2015	53	1" - 8	9
	RCH302, 306	HP3015	63	1¼" - 7	9
	RCH603, 606	HP5016	91	1½" - 5½	12
	RCH1003	HP10016	126	2½" - 8	13

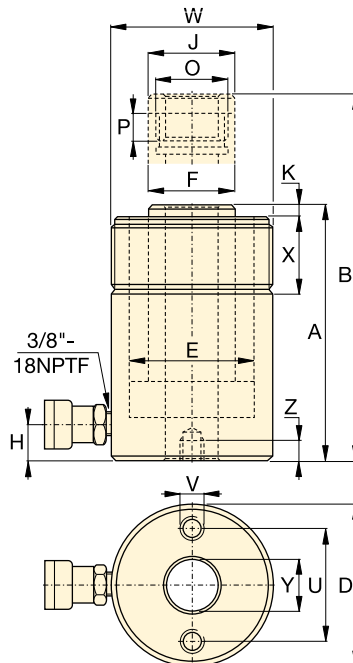


Alle RCH-Modelle sind serienmässig mit glatten Druckstücken versehen (ausser RCH120 und RCH1211).

RCH121 und RCH1211 haben einen runden Vorsprung (Durchmesser: 47 mm), der 6 mm über den Zylinderboden hinausragt.



RCH120 bis RCH123
1/4" NPTF nur für RCH120



RCH202 bis RCH1003

Abmessungen der Bodenbefestigungsbohrungen (mm)			
Modellnummer	Lochkreis-Ø U	Gewinde V	Gewindetiefe Z
RCH120	50,8	5/16" - 18 UNC	9,0
RCH121	-	-	-
RCH1211	-	-	-
RCH123	50,8	5/16" - 18 UNC	12,7
RCH202	82,6	3/8" - 16 UNC	9,4
RCH206	82,6	3/8" - 16 UNC	9,4
RCH302	92,2	3/8" - 16 UNC	14,0
RCH306	92,2	3/8" - 16 UNC	14,0
RCH603	130,3	1/2" - 13 UNC	14,0
RCH606	130,3	1/2" - 13 UNC	14,0
RCH1003	177,8	5/8" - 11 UNC	19,0

Bauhöhe eingefahren A (mm)	Bauhöhe ausgefahren B (mm)	Außen-Ø D (mm)	Innen-Ø E (mm)	Kolbenstangen-Ø F (mm)	Ölanschlußhöhe H (mm)	Druckstück-Ø J (mm)	Druckstücküberstand K (mm)	Kolbenaußengewinde Ø	Kolben-gewinde Länge P (mm)	Befestigungsgewinde W	Befestigungsgewinde Länge X (mm)	Mittelloch Ø Y (mm)	Modellnummer
55	63	69	54,1	35,1	9	-	-	3/4" - 16 UN	16	2¾" - 16	30	19,5	RCH120
120	162	69	54,1	35,1	25	-	-	-	-	2¾" - 16	30	19,5	RCH121 *
120	162	69	54,1	35,1	25	-	-	3/4" - 16 UN	16	2¾" - 16	30	19,5	RCH1211
184	260	69	54,1	35,1	25	-	-	-	-	2¾" - 16	30	19,5	RCH123
162	211	98	73,1	54,1	19	54	9,7	19/16" - 16 UN	19	37/8" - 12	38	26,9	RCH202 *
306	461	98	73,1	54,1	25	54	9,7	19/16" - 16 UN	19	37/8" - 12	38	26,9	RCH206
178	242	114	88,9	63,5	21	63	9,0	113/16" - 16 UN	22	4½" - 12	42	33,3	RCH302 *
330	485	114	88,9	63,5	25	63	9,0	113/16" - 16 UN	22	4½" - 12	42	33,3	RCH306
247	323	159	123,9	91,9	31	91	12,0	2¾" - 16 UN	19	6¼" - 12	48	53,8	RCH603 *
323	476	159	123,9	91,9	31	91	12,0	2¾" - 16 UN	19	6¼" - 12	48	53,8	RCH606
254	330	212	165,1	127,0	38	126	12,0	4" - 16 UN	25	8¾" - 12	60	79,0	RCH1003*

▼ Von links nach rechts: RRH3010, RRH1001, RRH6010



- Sicherheitsventile schützen vor Beschädigung bei Überdruck
- Ausführung mit Einbrennlack für erhöhten Korrosionsschutz
- Befestigungsgewinde am Zylinderkopf ermöglichen einfache Montage (außer RRH1001 und RRH1508)
- Doppeltwirkende Ausführung für schnelles Einfahren des Zylinders
- Das nickelplattierte Mittelrohr in Modellen über 20 t erhöht die Lebensdauer
- Die Hohlkolbenkonstruktion ermöglicht den Einsatz der Zylinder für Druck- und Zugarbeiten
- Alle Modelle sind serienmäßig mit CR400 Kupplungsmuffen mit Staubkappe ausgestattet
- Kolbenabstreifung verhindert Eindringen von Schmutz und erhöht die Lebensdauer des Zylinders.

Vielfältig bei Tests, bei der Wartung sowie beim Ziehen und Spannen



Ultraleichte Aluminiumzylinder

Wenn Sie ein größeres Verhältnis von Zylinderkapazität zu Gewicht benötigen, sind die ultraleichten RARH-Serien die perfekte Wahl.

Seite: 18



Manometer

Vermeiden Sie Überlastungen der Hydraulikgeräte. Lesen Sie den Katalogteil Systemkomponenten. Dort finden Sie eine große Auswahl an Manometern.

Seite: 127



Druckstücke

Die meisten RRH-Zylinder sind mit glatten Druckstücken versehen. Angaben über zusätzliche Druckstücke mit Innengewinde entnehmen Sie bitte der Tabelle auf der nächsten Seite.

Seite: 37

▼ Doppeltwirkende Hohlkolbenzylinder werden für Brückenverschiebesysteme verwendet.



Zylinder-typ	Hub (mm)	Modellnummer	Maximale Zylinderkraft (kN)		Wirksame Kolbenfläche (cm ²)		Ölvolumen (cm ³)	
			Druck	Zug	Druck	Zug	Druck	Zug
30	178	RRH307	326	213	46,6	30,4	829	541
	258	RRH3010	326	213	46,6	30,4	1202	784
60	89	RRH603	576	380	82,3	54,2	733	482
	166	RRH606	576	380	82,3	54,2	1366	900
	257	RRH6010	576	380	82,3	54,2	2115	1393
95	38	RRH1001	931	612	133,0	87,4	505	333
	76	RRH1003	931	612	133,0	87,4	1011	666
	153	RRH1006	931	612	133,0	87,4	2035	1337
	257	RRH10010	931	612	133,0	87,4	3420	2246
145	203	RRH1508	1429	718	204,1	102,6	4144	2083

Doppeltwirkende Hohlkolbenzylinder



Schläuche

Enerpac Lieferprogramm umfasst eine komplette Reihe hochwertiger Hydraulikschläuche.

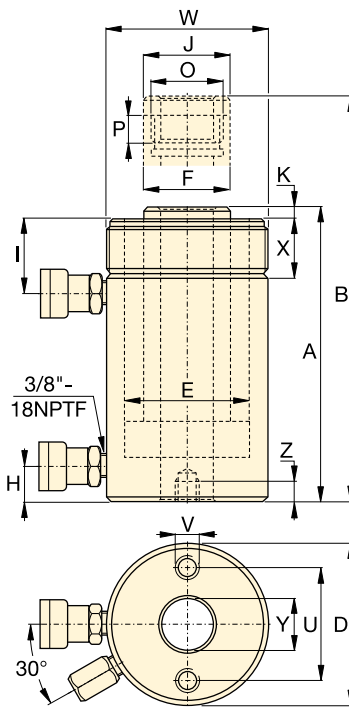
Zur Vervollständigung Ihres Systems sollten Sie nur Enerpac Hydraulikschläuche verwenden.

Seite: 128

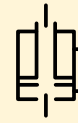
Zusätzliche Druckstücke (hohl) mit Innengewinde

Modellart	Für Zylindertyp	Druckstück Modellnr.	Abmessungen (mm)		
			A	B	C
Mit Gewinde (hohl)	RRH307, 3010	HP3015	63	1 1/4" - 7	9
	RRH603, 606, 6010	HP5016	91	1 5/8" - 5 1/2	12
	RRH1001, 1003, RRH1006, 10010	HP10016	126	2 1/2" - 8	13

Alle RRH-Modelle sind serienmässig mit glatten Druckstücken versehen.



RRH Serie



Druckkraft:

30 - 145 t

Hub:

38 - 258 mm

Mittellochdiameter:

33,3 - 79,2 mm

Max. Betriebsdruck:

700 bar



Pumpenwahl

Doppeltwirkende Zylinder müssen von einer Pumpe mit 4-Wege-Ventil betrieben werden.

Seite: 121

Abmessungen der Bodenbefestigungsbohrungen (mm)

Modellnummer	Lochkreis-Ø U	Gewinde V	
		Gewinde	Gewindetiefe Z
RRH307	92,2	3/8" - 16 UNC	15,7
RRH3010	92,2	3/8" - 16 UNC	15,7
RRH603	130,0	1/2" - 13 UNC	14,0
RRH606	130,0	1/2" - 13 UNC	14,0
RRH6010	130,0	1/2" - 13 UNC	14,0
RRH1001	177,8	5/8" - 11 UNC	19,0
RRH1003	177,8	5/8" - 11 UNC	19,0
RRH1006	177,8	5/8" - 11 UNC	19,0
RRH10010	177,8	5/8" - 11 UNC	19,0
RRH1508	213,4	5/8" - 11 UNC	23,0

Bauhöhe eingefahren A (mm)	Bauhöhe ausgefahren B (mm)	Außen-Ø D (mm)	Innen-Ø E (mm)	Kolben-Ø F (mm)	Ölanschlus-unten H (mm)	Ölanschluss oben I (mm)	Druckstück Ø J (mm)	Druckstück überstand K (mm)	Kolbeninnen-gewinde O (mm)	Kolben-gewinde-höhe P (mm)	Befestigungs-gewinde W (Zoll)	Befest.-gewinde Länge X (mm)	Mittel-loch Ø Y (mm)	Modellnummer
330	508	114	88,9	63,5	25	60	63	9	1 13/16" - 16	22	4 1/2" - 12	42	33,3	21
431	689	114	88,9	63,5	25	60	63	9	1 13/16" - 16	22	4 1/2" - 12	42	33,3	27
247	336	159	123,9	91,9	31	66	91	12	2 3/4" - 16	19	6 1/4" - 12	48	53,8	28
323	489	159	123,9	91,9	31	66	91	12	2 3/4" - 16	19	6 1/4" - 12	48	53,8	35
438	695	159	123,9	91,9	31	66	91	12	2 3/4" - 16	19	6 1/4" - 12	48	53,8	45
165	203	212	165,1	127,0	38	44	126	12	4" - 16	25	-	-	79,2	33
254	330	212	165,1	127,0	38	85	126	12	4" - 16	25	8 3/8" - 12	60	79,2	61
342	495	212	165,1	127,0	38	85	126	12	4" - 16	25	8 3/8" - 12	60	79,2	79
460	717	212	165,1	127,0	38	85	126	12	4" - 16	25	8 3/8" - 12	60	79,2	106
349	552	247	190,5	152,4	38	60	127	4	4 1/4" - 12	25	-	-	79,2	111

BRD-Serie, Doppeltwirkende Industriezylinder ENERPAC

▼ Von links nach rechts: BRD2510, BRD96, BRD256, BRD41, BRD166



Hohe Präzision bei hoher Kraft



Geschwindigkeitsdiagramm

Die Ausfahrgeschwindigkeit finden Sie im Enerpac Geschwindigkeitsdiagramm auf den "Gelben Seiten".

Seite: **405**

- **Einzigartige Montagekonfigurationen erleichtern vielfältige Einbaumöglichkeiten**
- **Einbrennlackiert für erhöhten Korrosionsschutz**
- **Doppeltwirkende Zylinder bieten höchste Vielseitigkeit im Einsatz**
- **Kolbenabstreifring verhindert Eindringen von Schmutz und erhöht die Lebensdauer des Zylinders**
- **Ausführung in Imperial-Standard (RD-Serie) auf Anfrage lieferbar.**

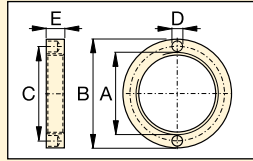
▼ *BRD-Zylinder mit montierten Schwenklager in der Anwendung in einer Hochdruck-Spannvorrichtung.*



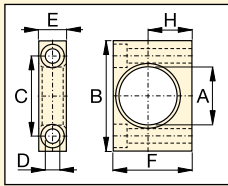
Zylinder- typ	Hub (mm)	Modell- nummer	Maximale Zylinderkraft (kN)		Wirksame Kolbenfläche (cm ²)		Ölvolumen (cm ³)		Bauhöhe eingefahren A (mm)	Bauhöhe ausgefahren B (mm)	Zylinder- länge C (mm)	Außen- durch- messer D (mm)	Innen- durch- messer E (mm)	Kolben- stangen Ø F (mm)
			Druck	Zug	Druck	Zug	Druck	Zug						
4	28	BRD41	35	16	5,1	2,2	14	6	186	214	162	50	25,4	19,0
	79	BRD43	35	16	5,1	2,2	40	17	237	316	213	50	25,4	19,0
	155	BRD46	35	16	5,1	2,2	79	34	313	468	289	50	25,4	19,0
8	28	BRD91	80	44	11,4	6,3	32	18	223	251	198	63,5	38,1	25,4
	79	BRD93	80	44	11,4	6,3	90	50	274	353	249	63,5	38,1	25,4
	155	BRD96	80	44	11,4	6,3	177	98	350	505	325	63,5	38,1	25,4
	257	BRD910	80	44	11,4	6,3	293	162	452	709	427	63,5	38,1	25,4
15	159	BRD166	142	77	20,3	10,6	323	169	389	548	359	80	50,8	35,0
	260	BRD1610	142	77	20,3	10,6	528	276	491	751	461	80	50,8	35,0
23	159	BRD256	222	98	31,7	13,7	504	218	424	583	397	92	63,5	47,8
	260	BRD2510	222	98	31,7	13,7	824	356	526	786	499	92	63,5	47,8

Doppeltwirkende Industriezylinder

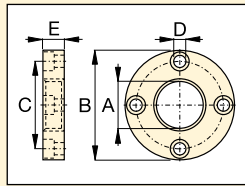
▼ ZUBEHÖR FÜR BRD-ZYLINDER



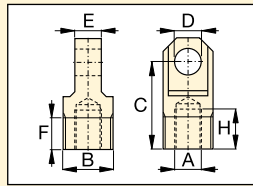
Haltemutter
Für Fuß- oder Flanschbefestigung.
Anschraubbar auf Zylinderaußen-
gewinden (wird bei Montagesätzen
für Fuß- oder Flanschbefestigungen
mitgeliefert).



Fußbefestigung
Befestigung am Zylinderfuß
oder am Zylinderkopf.



Flanschbefestigung
Befestigung am Zylinderfuß oder
am Zylinderkopf.



Schwenkauge
Befestigung am Kolbenstange
oder Zylinderfuß.

Modell- nummer	BRD-Zyl. t	Abmessungen (mm)						
		A	B	C	D	E	F	H
Fußbefestigung mit Haltemutter								
BAD141	4	42,1	80	58,0	10,5	20,0	57,0	31,8
BAD171	8	56,1	105	78,0	13,5	25,0	82,5	44,5
BAD181	15	70,1	127	95,2	20,0	35,0	100,0	52,4
BAD191	23	85,1	159	117,5	26,5	45,0	125,0	63,5
Flanschbefestigung mit Haltemutter								
BAD142	4	42,1	98,4	78,6	11,0	19,0	-	-
BAD172	8	56,1	121	98,4	11,0	25,4	-	-
BAD182	15	70,1	143	115,9	14,0	35,0	-	-
BAD192	23	85,1	165	135,7	17,0	44,5	-	-
Haltemutter								
BAD143	4	M42 x 1,5	57	49,5	6,3	9,5	-	-
BAD173	8	M56 x 2	75	65,5	6,7	12,7	-	-
BAD183	15	M70 x 2	92	81,0	6,7	19,0	-	-
BAD193	23	M85 x 2	108	96,5	6,7	25,4	-	-
Schwenkauge (siehe die Tabelle unten für die Montageabmessungen, L, L1 und M)								
BAD150	4	M16 x 1,5	M30 x 1,5	52,4	16,0	15,9	19,1	23,8
BAD151	8	M22 x 1,5	M42 x 1,5	57,1	20,0	25,4	25,4	23,8
BAD152	15	M30 x 1,5	M56 x 2	77,8	25,0	31,8	25,4	30,2
BAD153	23	M42 x 1,5	M70 x 2	77,8	32,0	38,2	25,4	27,0

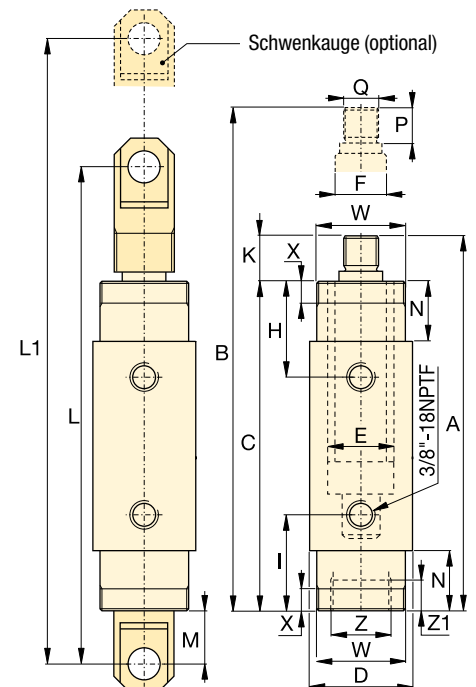
BRD Serie



Druckkraft:
4 - 23 t

Hub:
28 - 260 mm

Max. Betriebsdruck:
700 bar



Obere Anschluß- lage H (mm)	Untere Anschluß- lage I (mm)	Druck- stück- überstand K (mm)	Montage- abmessungen für das Schwenkauge			Länge Befestig- ungsteil N (mm)	Kolben- gewinde- höhe P (mm)	Kolben- außen- gewinde Q (mm)	Montageabmessungen (mm)				Modell- nummer	
			L (mm)	L1 (mm)	M (mm)				Befestigungs- gewinde W	Befestigungs- gewinde- länge X	Zylinder- bodeninnen- gewinde Z	Innen- gewinde- höhe Z1		(kg)
47	47	24	258	286	41	29	22	M16 x 1,5	M42 x 1,5	11	M30 x 1,5	9	2,0	BRD41
47	47	24	308	387	41	29	22	M16 x 1,5	M42 x 1,5	11	M30 x 1,5	9	2,6	BRD43
47	47	24	385	540	41	29	22	M16 x 1,5	M42 x 1,5	11	M30 x 1,5	9	3,6	BRD46
57	57	25	295	323	38	38	22	M22 x 1,5	M56 x 2	14	M42 x 1,5	14	3,0	BRD91
57	57	25	346	425	38	38	22	M22 x 1,5	M56 x 2	14	M42 x 1,5	14	4,2	BRD93
57	57	25	422	577	38	38	22	M22 x 1,5	M56 x 2	14	M42 x 1,5	14	5,6	BRD96
57	57	25	524	781	38	38	22	M22 x 1,5	M56 x 2	14	M42 x 1,5	14	7,3	BRD910
73	73	30	492	651	52	54	28	M30 x 1,5	M70 x 2	22	M56 x 2	24	10,2	BRD166
73	73	30	593	853	52	54	28	M30 x 1,5	M70 x 2	22	M56 x 2	24	14,5	BRD1610
89	89	27	524	683	53	70	25	M42 x 1,5	M85 x 2	29	M70 x 2	26	16,0	BRD256
89	89	27	626	886	53	70	25	M42 x 1,5	M85 x 2	29	M70 x 2	26	20,3	BRD2510

▼ Von links nach rechts: RR10013, RR1502, RR20013, RR1010, RR7513



- Befestigungsgewinde am Zylinderkopf, Kolbenstangengewinde und Bodenbefestigungsgewinde für leichte Montage (an fast allen Modellen)
- Einbrennlackiert für erhöhten Korrosionsschutz
- Austauschbare, gehärtete Druckstücke schützen den Kolben bei Hebe- und Druckvorgängen
- Mit eingebautem Sicherheitsventil zum Schutz vor Überlastungen
- Alle Modelle sind serienmäßig mit CR400 Kupplungsmuffe ausgestattet
- Kolbenabstreifung vermindert das Eindringen von Schmutz und erhöht die Lebensdauer des Zylinders.

▼ Um die neue Brücke in Position zu schieben, wurde ein seitliches Schubverfahren eingesetzt. Zwei doppelwirkende Hydraulikzylinder der RR-Serie mit Elektropumpen der ZU4-Serie wurden eingesetzt, um die Brücke über PTFE-Gleitelemente in Position zu schieben.



Zuverlässigkeit bei vielfältigen Anwendungen

Konstruiert für schwierigste Einsatzbereiche und präzise Anwendungen im industriellen Bereich.



Druckstücke

RR-Zylinder bis zu 75 t sind mit Gewindebohrungen in der Kolbenstange zum Befestigen von beweglichen CATS-Druckstücken versehen.

Seite: 41



Optimale Leistung

Die Elektropumpen der Z-Klasse von Enerpac, die mit Hand- oder Elektromagnet-3-Wege-Ventilen ausgestattet sind, bieten optimale Kombinationen mit Zylindern der RR-Serie.

Seite: 96

▼ RR-Zylinder sorgen für Leistung und Genauigkeit in einer speziellen Hydraulikpresse.



Doppeltwirkende Langhubzylinder



Pumpenwahl

Doppeltwirkende Zylinder müssen von einer Pumpe mit einem 4-Wege-Ventil betrieben werden.

Seite: 75

▼ AUSWAHLTABELLE

Eine Übersicht sämtlicher technischer Daten finden Sie auf der nächsten Seite.

Zylinder- typ t (kN)	Hub (mm)	Modell- nummer	Wirksame Kolbenfläche (cm ²)		Ölvolumen (cm ³)		Bauhöhe eingefahren (mm)
			Druck	Zug	Druck	Zug	
10 (101)	254	RR1010	14,5	4,8	368	122	409
	305	RR1012	14,5	4,8	442	147	457
30 (295)	209	RR308	42,1	19,1	879	400	394
	368	RR3014	42,1	19,1	1549	703	549
50 (498)	156	RR506	71,2	21,5	1111	335	331
	334	RR5013	71,2	21,5	2378	718	509
	511	RR5020	71,2	21,5	3638	1099	733
75 (718)	156	RR756	102,6	31,4	1601	490	347
	333	RR7513	102,6	31,4	3417	1046	525
95 (933)	168	RR1006	133,3	62,2	2238	1045	357
	333	RR10013	133,3	62,2	4439	2071	524
	460	RR10018	133,3	62,2	6132	2861	687
140 (1386)	57	RR1502	198,1	95,4	1129	544	183
	156	RR1506	198,1	95,4	3090	1488	385
	333	RR15013	198,1	95,4	6597	3177	582
	815	RR15032	198,1	95,4	16.145	7775	1116
200 (1995)	152	RR2006	285,0	145,3	4332	2209	430
	330	RR20013	285,0	145,3	9405	4795	608
	457	RR20018	285,0	145,3	13.025	6640	765
	610	RR20024	285,0	145,3	17.385	8863	917
	914	RR20036	285,0	145,3	26.049	13.280	1222
1219	RR20048	285,0	145,3	34.741	17.712	1527	
325 (3201)	153	RR3006	457,3	243,2	6997	3721	485
	305	RR30012	457,3	243,2	13.947	7418	638
	457	RR30018	457,3	243,2	20.889	11.114	790
	609	RR30024	457,3	243,2	27.850	14.811	943
	915	RR30036	457,3	243,2	41.843	22.253	1247
1219	RR30048	457,3	243,2	55.745	29.646	1552	
440 (4292)	152	RR4006	613,1	328,1	9319	4987	538
	305	RR40012	613,1	328,1	18.700	10.007	690
	457	RR40018	613,1	328,1	28.018	14.995	843
	610	RR40024	613,1	328,1	37.400	20.014	995
	914	RR40036	613,1	328,1	56.037	29.988	1300
	1219	RR40048	613,1	328,1	74.737	39.996	1605
520 (5108)	153	RR5006	729,7	405,4	11.164	6203	577
	305	RR50012	729,7	405,4	22.256	12.365	730
	457	RR50018	729,7	405,4	33.347	18.526	882
	609	RR50024	729,7	405,4	44.440	24.689	1035
	915	RR50036	729,7	405,4	66.768	36.973	1339
	1219	RR50048	729,7	405,4	88.951	49.418	1644

RR Serie



Druckkraft:

10 - 520 t

Hub:

57 - 1219 mm

Max. Betriebsdruck:

700 bar



Enerpac HCR-Serie

Wenn Ihre Anwendung keine hohe Taktzahlen erfordert, sind ggf. Enerpac Zylinder der HCR-Reihe die richtige Alternative.

Seite: 52



Geschwindigkeitsdiagramm

Die Ausfahrsgeschwindigkeit finden Sie im Enerpac Geschwindigkeitsdiagramm auf den "Gelben Seite".

Seite: 405



Schnappdruckstücke

Folgende zusätzliche Schnappdruckstücke für den RR-Serie Zylinder sind erhältlich:

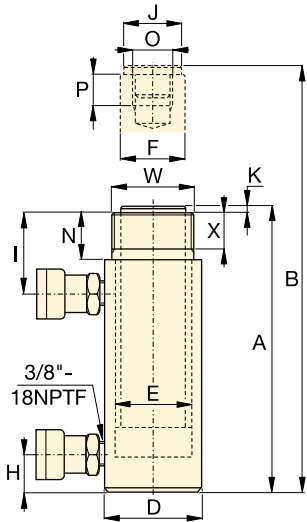
Modellart	Für Zylindertyp	Druckstück Modell- nummer
Flach	RR10	A102F
	RR10	CATS12
Beweglich	RR30	CATS52
	RR50	CATS100
	RR75	CATS100

Serienmäßige Druckstücke:

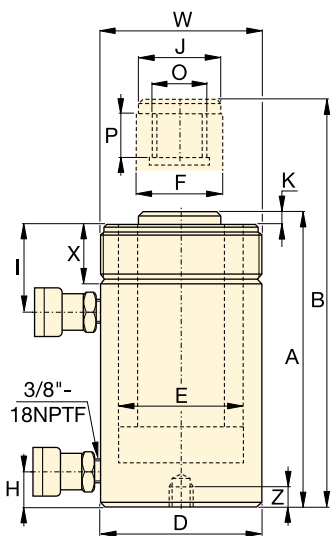
Gerillt	RR10	A102G
	RR30	A252G

Weitere Informationen zu Druckstücken:

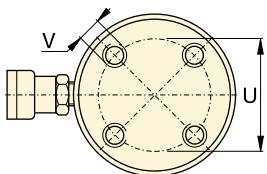
Seite: 10



RR1010 - RR3014

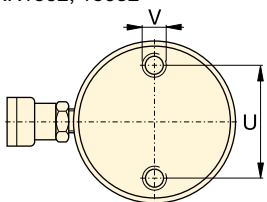


RR506 - RR50048



RR1006 - RR30048

Keine Bodenbefestigungslöcher:
RR506, 5013
RR756, 7513
RR1502, 15032



RR4006 - RR50048

Die Platzierung der Bodenbefestigungsgewinde kann von der hier angegeben abweichen, da sie montageabhängig ist.



Die Kraft beim Einfahren einiger Zylinder der RR-Serie kann aufgrund der Druckeinstellungen der Begrenzungsventile kleiner als der theoretische Wert sein:

RR308/3014: 275 bar
RR506/5013/5020: 480 bar
RR756/7513: 495 bar

◀ Eine vollständige Übersicht der Merkmale finden Sie auf der vorigen Seite.

Zylinder-typ t (kN)	Hub (mm)	Modell-nummer	Maximale druckkraft (kN)		Wirksame Kolbenfläche (cm ²)		Ölvolumen (cm ³)		Bauhöhe eingefahren A (mm)	Bauhöhe ausgefahren B (mm)	Außendurchmesser D (mm)
			Druck	Zug	Druck	Zug	Druck	Zug			
10	254	RR1010 *	101	33	14,5	4,8	368	122	409	663	73
	305	RR1012 *	101	33	14,5	4,8	442	147	457	762	73
30	209	RR308 *	295	53	42,1	19,1	879	400	394	603	101
	368	RR3014 *	295	53	42,1	19,1	1549	703	549	917	101
50	156	RR506	498	103	71,2	21,5	1111	335	331	487	127
	334	RR5013	498	103	71,2	21,5	2378	718	509	843	127
	511	RR5020	498	103	71,2	21,5	3638	1099	733	1244	127
75	156	RR756	718	156	102,6	31,4	1601	490	347	503	146
	333	RR7513	718	156	102,6	31,4	3417	1046	525	858	146
95	168	RR1006	933	435	133,3	62,2	2238	1045	357	525	177
	333	RR10013	933	435	133,3	62,2	4439	2071	524	857	177
	460	RR10018	933	435	133,3	62,2	6132	2861	687	1147	177
140	57	RR1502	1386	668	198,1	95,4	1129	544	183	240	203
	156	RR1506	1386	668	198,1	95,4	3090	1488	385	541	203
	333	RR15013	1386	668	198,1	95,4	6597	3177	582	915	203
	815	RR15032	1386	668	198,1	95,4	16.145	7775	1116	1931	203
200	152	RR2006	1995	1017	285,0	145,3	4332	2209	430	582	247
	330	RR20013	1995	1017	285,0	145,3	9405	4795	608	938	247
	457	RR20018	1995	1017	285,0	145,3	13.025	6640	765	1222	247
	610	RR20024	1995	1017	285,0	145,3	17.385	8863	917	1527	247
	914	RR20036	1995	1017	285,0	145,3	26.049	13.280	1222	2136	247
	1219	RR20048	1995	1017	285,0	145,3	34.741	17.712	1527	2746	247
325	153	RR3006	3201	1703	457,3	243,2	6997	3721	485	638	311
	305	RR30012	3201	1703	457,3	243,2	13.947	7418	638	943	311
	457	RR30018	3201	1703	457,3	243,2	20.889	11.114	790	1247	311
	609	RR30024	3201	1703	457,3	243,2	27.850	14.811	943	1552	311
	915	RR30036	3201	1703	457,3	243,2	41.843	22.253	1247	2162	311
	1219	RR30048	3201	1703	457,3	243,2	55.745	29.646	1552	2771	311
440	152	RR4006	4292	2297	613,1	328,1	9319	4987	538	690	358
	305	RR40012	4292	2297	613,1	328,1	18.700	10.007	690	995	358
	457	RR40018	4292	2297	613,1	328,1	28.018	14.995	843	1300	358
	610	RR40024	4292	2297	613,1	328,1	37.400	20.014	995	1605	358
	914	RR40036	4292	2297	613,1	328,1	56.037	29.988	1300	2214	358
	1219	RR40048	4292	2297	613,1	328,1	74.737	39.996	1605	2824	358
520	153	RR5006	5108	2838	729,7	405,4	11.164	6203	577	730	397
	305	RR50012	5108	2838	729,7	405,4	22.256	12.365	730	1035	397
	457	RR50018	5108	2838	729,7	405,4	33.347	18.526	882	1339	397
	609	RR50024	5108	2838	729,7	405,4	44.440	24.689	1035	1644	397
	915	RR50036	5108	2838	729,7	405,4	66.768	36.973	1339	2254	397
	1219	RR50048	5108	2838	729,7	405,4	88.951	49.418	1644	2863	397

* Für RR1010 und RR1012: N = 32 mm; für RR308 und RR3014: N = 55 mm.

Doppeltwirkende Langhubzylinder


Druckkraft:
10 - 520 t

Hub:
57 - 1219 mm

Max. Betriebsdruck:
700 bar

RR
Serie



Innen- durch- messer E (mm)	Kolben- stangen Ø F (mm)	Lage des Ölanschl. unten H (mm)	Lage des Ölanschl. oben I (mm)	Druck- stück Ø J (mm)	Dr.stück- über- stand K (mm)	Kolben- innen- gewinde O	Innen- gewinde- länge P (mm)	Bodenbefestigungsbohrungen			Befestigungs- gewinde W	Befest.- gewinde- länge X (mm)	 (kg)	Modell- nummer
								Loch- kreis Ø U (mm)	Gewinde V	Gew.- tiefe Z (mm)				
42,9	34,9	36	57	35	6	1" - 8	25	-	-	-	2¼" - 14	26	12	RR1010*
42,9	34,9	36	57	35	6	1" - 8	25	-	-	-	2¼" - 14	26	14	RR1012*
73,2	54,1	39	81	50	10	1½" - 16	25	-	-	-	3 ⁵ / ₁₆ " - 12	49	18	RR308*
73,2	54,1	39	81	50	10	1½" - 16	25	-	-	-	3 ⁵ / ₁₆ " - 12	49	29	RR3014*
95,2	79,5	28	76	71	2	1" - 12	25	-	-	-	5" - 12	44	30	RR506
95,2	79,5	28	76	71	2	1" - 12	25	-	-	-	5" - 12	44	52	RR5013
95,2	79,5	57	76	71	2	1" - 12	25	76	½" - 13	25	5" - 12	44	68	RR5020
114,3	95,2	30	76	71	6	1" - 12	28	-	-	-	5¾" - 12	50	41	RR756
114,3	95,2	30	81	71	6	1" - 12	28	-	-	-	5¾" - 12	50	68	RR7513
130,3	95,2	38	71	76	3	1¾" - 12	35	139	¾" - 10	25	6 ⁷ / ₈ " - 12	50	61	RR1006
130,3	95,2	38	71	76	3	1¾" - 12	35	139	¾" - 10	25	6 ⁷ / ₈ " - 12	50	93	RR10013
130,3	95,2	41	92	76	3	1¾" - 12	35	139	¾" - 10	25	6 ⁷ / ₈ " - 12	50	117	RR10018
158,8	114,3	22	66	95	19	-	-	-	-	-	-	-	49	RR1502
158,8	114,3	49	84	114	19	3 ³ / ₈ " - 16	35	158	¾" - 16	28	8" - 12	55	93	RR1506
158,8	114,3	49	84	114	19	3 ³ / ₈ " - 16	35	158	¾" - 16	28	8" - 12	55	124	RR15013
158,8	114,3	76	88	114	19	3 ³ / ₈ " - 16	35	-	-	-	8" - 12	55	238	RR15032
190,5	133,4	57	96	133	22	-	-	127	1" - 8	25	-	-	147	RR2006
190,5	133,4	57	96	133	22	2½" - 12	63	127	1" - 8	25	9¾" - 12	54	199	RR20013
190,5	133,4	85	101	133	22	2½" - 12	63	127	1" - 8	25	9¾" - 12	54	204	RR20018
190,5	133,4	85	101	133	22	2½" - 12	63	127	1" - 8	25	9¾" - 12	54	279	RR20024
190,5	133,4	85	101	133	22	2½" - 12	63	127	1" - 8	25	9¾" - 12	54	383	RR20036
190,5	133,4	85	101	133	22	2½" - 12	63	127	1" - 8	25	9¾" - 12	54	483	RR20048
241,3	165,1	88	114	165	28	2½" - 12	82	158	1¼" - 7	44	12¼" - 12	58	200	RR3006
241,3	165,1	88	114	165	28	2½" - 12	82	158	1¼" - 7	44	12¼" - 12	58	312	RR30012
241,3	165,1	88	114	165	28	2½" - 12	82	158	1¼" - 7	44	12¼" - 12	58	385	RR30018
241,3	165,1	88	114	165	28	2½" - 12	82	158	1¼" - 7	44	12¼" - 12	58	469	RR30024
241,3	165,1	88	114	165	28	2½" - 12	82	158	1¼" - 7	44	12¼" - 12	58	628	RR30036
241,3	165,1	88	114	165	28	2½" - 12	82	158	1¼" - 7	44	12¼" - 12	58	780	RR30048
279,4	190,5	108	133	190	28	3" - 12	95	203	1½" - 6	50	14 ¹ / ₈ " - 8	65	303	RR4006
279,4	190,5	108	133	190	28	3" - 12	95	203	1½" - 6	50	14 ¹ / ₈ " - 8	65	399	RR40012
279,4	190,5	108	133	190	28	3" - 12	95	203	1½" - 6	50	14 ¹ / ₈ " - 8	65	453	RR40018
279,4	190,5	108	133	190	28	3" - 12	95	203	1½" - 6	50	14 ¹ / ₈ " - 8	65	597	RR40024
279,4	190,5	108	133	190	28	3" - 12	95	203	1½" - 6	50	14 ¹ / ₈ " - 8	65	792	RR40036
279,4	190,5	108	133	190	28	3" - 12	95	203	1½" - 6	50	14 ¹ / ₈ " - 8	65	980	RR40048
304,8	203,2	120	152	203	28	3¼" - 12	108	203	1¾" - 5	57	15 ⁵ / ₈ " - 8	79	432	RR5006
304,8	203,2	120	152	203	28	3¼" - 12	108	203	1¾" - 5	57	15 ⁵ / ₈ " - 8	79	589	RR50012
304,8	203,2	120	152	203	28	3¼" - 12	108	203	1¾" - 5	57	15 ⁵ / ₈ " - 8	79	680	RR50018
304,8	203,2	120	152	203	28	3¼" - 12	108	203	1¾" - 5	57	15 ⁵ / ₈ " - 8	79	816	RR50024
304,8	203,2	120	152	203	28	3¼" - 12	108	203	1¾" - 5	57	15 ⁵ / ₈ " - 8	79	1002	RR50036
304,8	203,2	120	152	203	28	3¼" - 12	108	203	1¾" - 5	57	15 ⁵ / ₈ " - 8	79	1224	RR50048

▼ HCL2006, HCG2002, HCR2006



Merkmale der Summit Edition:

- **Gehärtete Oberfläche, beständig gegen Seitenlasten und zyklischen Verschleiß**
- **Witterungsbeständig, innen und außen**
- **Reibungsarm, um leichteres Drehen der Sicherungsringe zu gewährleisten ¹⁾**
- **Modernste Lagerwerkstoffe bieten maximalen Schutz, um Verschleiß zu reduzieren und Schäden an Gewindebohrungen zu vermeiden, selbst unter hohen Seitenlastbedingungen**

Verschleißarme Hochdruckdichtungen

- **Optimierte Geometrie und Werkstoffauswahl erhöhen die Dichtungsleistung, selbst unter extremen Bedingungen**
- **Reibungsarm, um Einfahrzeiten zu optimieren**

Vielseitigkeit

- **Über 220 Modelle in 5 Konfigurationen ¹⁾**
- **Zertifizierte Hebeösen, Innen- und Außengewinde zur sicheren Handhabung und Zylindermontage sind im Lieferumfang enthalten ¹⁾**

¹⁾ Nähere Informationen finden Sie in den technischen Daten der jeweiligen Modelle.

Höchste Langlebigkeit



Die Summit Edition

Innovation steht im Mittelpunkt der Zylinder der neuen Summit Edition, deren Bauweise und Verarbeitung der hohen Qualität entspricht, die Sie von Enerpac erwarten dürfen. Die lange Lebensdauer der Produkte gewährleistet, dass Sie Ihre Projekte sicher und zuverlässig realisieren können.

- Kolbenlager absorbiert exzentrische Belastungen ²⁾
- Nitrocarburisierte Oberflächenbehandlung garantiert verbesserte Verschleißigenschaften und hohen Korrosionsschutz
- Verschleißarme Hochdruckdichtungen garantieren längere Lebensdauer.

²⁾ Exzentrische Belastungen (oder Seitenlasten) sind bei Schwerlasthubanwendungen unvermeidlich. Unsere einzigartige Summit Edition bietet den ultimativen Schutz gegen Seitenlasten. Die vergrößerte Auflagefläche gewährleistet Stabilität und die nitrocarburisierte Oberflächenbehandlung verhindert Riefenbildung im Zylinderinnern. Seitenlasten stellen ein echtes Problem dar ... unsere neuen Zylindereigenschaften sind die Lösung!

▼ *Brückenhub- und -vorschubsystem. Die Last ist über mehrere Stellringzylinder gleichmäßig verteilt. Die Hydraulikbewegungen werden mit den SPS-gesteuerten Synchronhubsystemen von Enerpac synchronisiert.*





Schwerlastzylinder

Die Schwerlastzylinder von Enerpac sind besonders geeignet für (Mehrpunkt-) Hubanwendungen.

Zylinder der HCG-, HCR-, HCL-Serie

- 50 - 1000 t Druckkraft
- 50 - 300 mm Hub

HCG-Serie, einfachwirkend

- Lastrückzug
- Anschlagring, um Ausstoßen des Kolbens zu verhindern
- 10 % Seitenlastbeständigkeit über den maximalen Zylinderkapazität.

HCR-Serie, doppelwirkend

- Hydraulisches Aus- und Einfahren, um kontrollierte Bewegung zu gewährleisten
- 10 % Seitenlastbeständigkeit über den maximalen Zylinderkapazität.

HCL-Serie, Sicherungsmutter, einfachwirkend

- Lastrückzug
- Sicherungsmutter für mechanisches Halten der Last

- Abspritzbohrung, um Ausstoßen des Kolbens zu verhindern
- 10 % Seitenlastbeständigkeit über 90% von den gesamten Hub.

HCRL-Serie – Sicherungsmutter, doppelwirkend

- Hydraulisches Aus- und Einfahren
- Stelling für mechanisches Halten der Last
- Für Seitenlasten von bis zu 10 % der maximalen Kapazitätsbelastung ausgelegt
- integriertes geneigtes Druckstück
- 50-300 t, 150-300 mm Hub.

LPL-Serie, Sicherungsmutter, Flachzylinder, einfachwirkend (siehe Seite 24)

- 60 - 500 t Hubkapazität;
- 45 - 50 mm Hub
- integriertes Bewegliches Druckstück
- Lastrückzug
- Sicherungsmutter für mechanisches Halten der Last
- 5-10 % Seitenlastbeständigkeit über den maximalen Zylinderkapazität.

Seite: 46

HCG, HCR, HCL HCRL Serie



Druckkraft:

50 - 1000 t

Hub:

50 - 300 mm

Max. Betriebsdruck:

700 bar



Pumpen mit Rückzugunterstützung

Bei den Zylindern der HCG-, HCL- und LPL-Serie handelt es sich um Zylinder mit

hydraulischem Vorschub und Lastrückzug. Um die Produktivität und den Kolbenrückzug zu optimieren, bietet Enerpac bei den Pumpen der ZU4- und ZE-Serie mit Enerpac **Venturi Ventil-Technologie** eine Rückzugunterstützung, um einen schnelleren Rückzug der einfachwirkenden Lastrückzugzylinder zu gewährleisten.

Seite: 100



Pumpen mit geteiltem Fördervolumen

Pumpen der **SFP-Serie** mit mehreren Ausgängen mit gleichem Fördervolumen. Für Hub- und

Senkanwendungen mit mehreren Hebe Punkten stellen diese Pumpen eine weit bessere Alternative dar als einzeln betriebene Pumpen.

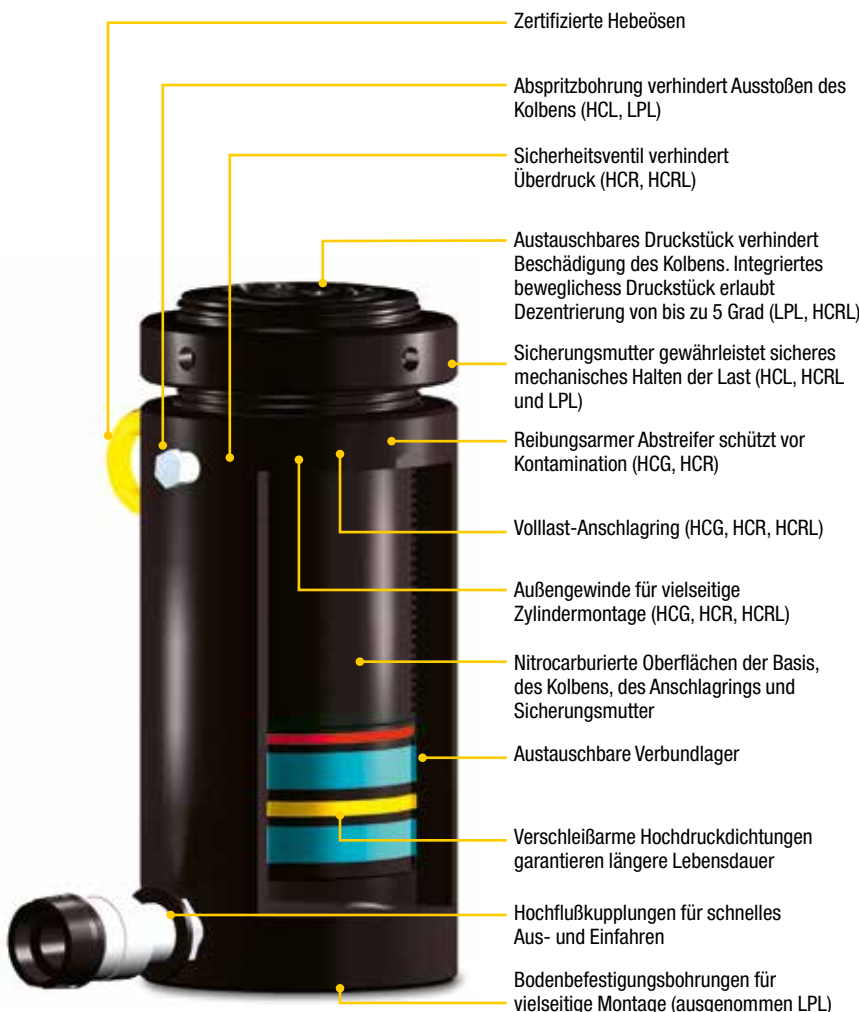
Seite: 336



EVO-Serie Synchronhubsysteme

Pumpen für Hebeanwendungen mit mehreren Hebe Punkten und multifunktionale Hubsysteme.

Seite: 340





SCHNELLAUSWAHL

Zylinderkapazität t	Hub (mm)	Maximale Zylinderkapazität bei 700 bar t (kN)	HCG-Serie		HCR-Serie		HCL-Serie		HCRL-Serie *	
			Modellnummer Einfachwirkend <i>Seite: 48</i>	Bauhöhe eingefahren (mm)	Modellnummer Doppeltwirkend <i>Seite: 52</i>	Bauhöhe eingefahren (mm)	Modellnummer Einfachwirkend Mit Sicherungsmutter <i>Seite: 56</i>	Bauhöhe eingefahren (mm)	Modellnummer Doppeltwirkend Mit Sicherungsmutter <i>Seite: 60</i>	Bauhöhe eingefahren (mm)
50	50	56 (550)	HCG502	183	HCR502	183	HCL502	164	–	–
	100		HCG504	233	HCR504	233	HCL504	214	–	–
	150		HCG506	283	HCR506	283	HCL506	264	HCRL506	310
	200		HCG508	346	HCR508	346	HCL508	314	HCRL508	377
	250		HCG5010	396	HCR5010	396	HCL5010	364	HCRL5010	427
	300		HCG5012	446	HCR5012	446	HCL5012	414	HCRL5012	477
100	50	102 (1002)	HCG1002	202	HCR1002	202	HCL1002	187	–	–
	100		HCG1004	252	HCR1004	252	HCL1004	237	–	–
	150		HCG1006	302	HCR1006	302	HCL1006	287	HCRL1006	346
	200		HCG1008	379	HCR1008	379	HCL1008	337	HCRL1008	421
	250		HCG10010	429	HCR10010	429	HCL10010	387	HCRL10010	471
	300		HCG10012	479	HCR10012	479	HCL10012	437	HCRL10012	521
150	50	153 (1497)	HCG1502	220	HCR1502	220	HCL1502	209	–	–
	100		HCG1504	270	HCR1504	270	HCL1504	259	–	–
	150		HCG1506	320	HCR1506	320	HCL1506	309	HCRL1506	359
	200		HCG1508	397	HCR1508	397	HCL1508	359	HCRL1508	434
	250		HCG15010	447	HCR15010	447	HCL15010	409	HCRL15010	484
	300		HCG15012	497	HCR15012	497	HCL15012	459	HCRL15012	534
200	50	202 (1985)	HCG2002	231	HCR2002	231	HCL2002	238	–	–
	100		HCG2004	281	HCR2004	281	HCL2004	288	–	–
	150		HCG2006	331	HCR2006	331	HCL2006	338	HCRL2006	399
	200		HCG2008	408	HCR2008	408	HCL2008	388	HCRL2008	469
	250		HCG20010	458	HCR20010	458	HCL20010	438	HCRL20010	519
	300		HCG20012	508	HCR20012	508	HCL20012	488	HCRL20012	569
250	50	259 (2541)	HCG2502	241	HCR2502	241	HCL2502	249	–	–
	100		HCG2504	291	HCR2504	291	HCL2504	299	–	–
	150		HCG2506	341	HCR2506	341	HCL2506	349	HCRL2506	416
	200		HCG2508	431	HCR2508	431	HCL2508	399	HCRL2508	491
	250		HCG25010	481	HCR25010	481	HCL25010	449	HCRL25010	541
	300		HCG25012	531	HCR25012	531	HCL25012	499	HCRL25012	591
300	50	310 (3036)	HCG3002	296	HCR3002	296	HCL3002	278	–	–
	100		HCG3004	346	HCR3004	346	HCL3004	328	–	–
	150		HCG3006	396	HCR3006	396	HCL3006	378	HCRL3006	421
	200		HCG3008	446	HCR3008	446	HCL3008	428	HCRL3008	496
	250		HCG30010	496	HCR30010	496	HCL30010	478	HCRL30010	546
	300		HCG30012	546	HCR30012	546	HCL30012	528	HCRL30012	596

* Für maximale Zylinderkapazität der HCRL-Serie, siehe Seite 60.

Enerpac Schwerlastzylinder

Kapazität:
50 - 1000 t

Hub:
50 - 300 mm

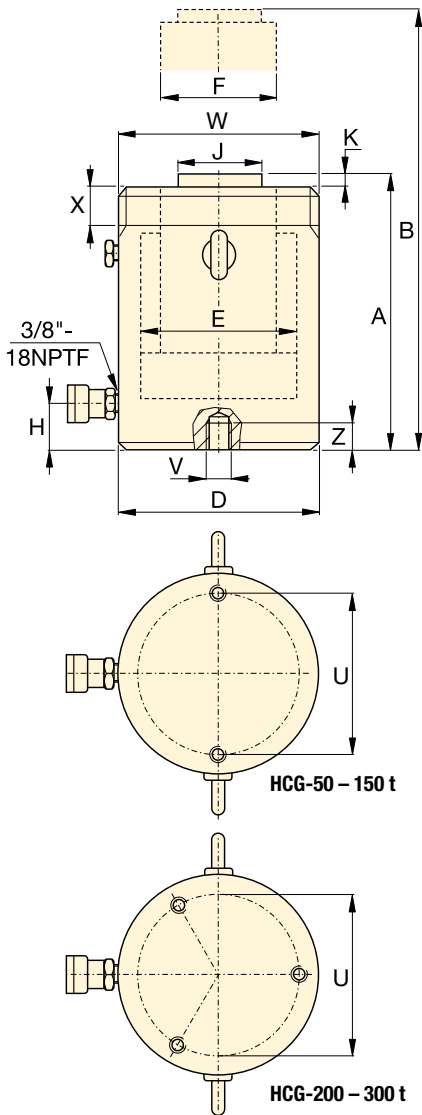
Max. Betriebsdruck:
700 bar

**HCG
HCR
HCL
HCRL
Serie**



SCHNELLAUSWAHL

Zylinderkapazität t	Hub (mm)	Maximale Zylinderkapazität bei 700 bar t (kN)	HCG-Serie		HCR-Serie		HCL-Serie	
			Modellnummer Einfachwirkend <i>Seite: 50</i>	Bauhöhe eingefahren (mm)	Modellnummer Doppeltwirkend <i>Seite: 54</i>	Bauhöhe eingefahren (mm)	Modellnummer Einfachwirkend Mit Sicherungsmutter <i>Seite: 58</i>	Bauhöhe eingefahren (mm)
400	50	409 (4008)	HCG4002	321	HCR4002	321	HCL4002	317
	100		HCG4004	371	HCR4004	371	HCL4004	367
	150		HCG4006	421	HCR4006	421	HCL4006	417
	200		HCG4008	471	HCR4008	471	HCL4008	467
	250		HCG40010	521	HCR40010	521	HCL40010	517
	300		HCG40012	571	HCR40012	571	HCL40012	567
500	50	522 (5114)	HCG5002	344	HCR5002	344	HCL5002	357
	100		HCG5004	394	HCR5004	394	HCL5004	407
	150		HCG5006	444	HCR5006	444	HCL5006	457
	200		HCG5008	494	HCR5008	494	HCL5008	507
	250		HCG50010	544	HCR50010	544	HCL50010	557
	300		HCG50012	594	HCR50012	594	HCL50012	607
600	50	611 (5987)	HCG6002	352	HCR6002	352	HCL6002	380
	100		HCG6004	402	HCR6004	402	HCL6004	430
	150		HCG6006	452	HCR6006	452	HCL6006	480
	200		HCG6008	502	HCR6008	502	HCL6008	530
	250		HCG60010	552	HCR60010	552	HCL60010	580
	300		HCG60012	602	HCR60012	602	HCL60012	630
800	50	831 (8149)	HCG8002	404	HCR8002	404	HCL8002	430
	100		HCG8004	454	HCR8004	454	HCL8004	480
	150		HCG8006	504	HCR8006	504	HCL8006	530
	200		HCG8008	554	HCR8008	554	HCL8008	580
	250		HCG80010	604	HCR80010	604	HCL80010	630
	300		HCG80012	654	HCR80012	654	HCL80012	680
1000	50	1085 (10.644)	HCG10002	442	HCR10002	442	HCL10002	484
	100		HCG10004	492	HCR10004	492	HCL10004	534
	150		HCG10006	542	HCR10006	542	HCL10006	584
	200		HCG10008	592	HCR10008	592	HCL10008	634
	250		HCG100010	642	HCR100010	642	HCL100010	684
	300		HCG100012	692	HCR100012	692	HCL100012	734



HCG-Serie, einfachwirkend, Lastrückzugzylinder

- Gehärtete Oberfläche, beständig gegen Seitenlasten und zyklischen Verschleiß
- 10 % Seitenlastbeständigkeit über den maximale Zylinderkapazität ¹⁾
- Anschlagring, um Ausstoßen des Kolbens zu verhindern
- Witterungsbeständig, innen und außen
- Austauschbare obere und untere Lager umschließen den Zylinderkolben, um Stabilität über den gesamten Hub zu gewährleisten
- Zertifizierte Hebeösen, Bodenbefestigungsbohrungen- und Außengewinde
- Außengewinde standardmäßig für Modelle bis zu 250 t. Das Außengewinde ist bei Modellen über 300 t optional erhältlich.

AUSWAHLTABELLE HCG-Modelle, 50 - 300 t

Für Modelle, 400 - 1000 t, siehe die Seiten 50-51.

Für vollständige Produkteigenschaften siehe die Seiten 44-45.

Zylinderkapazität t	Hub (mm)	Modellnummer	Maximale Zylinderkapazität bei 700 bar t (kN)	Wirksame Kolbenfläche (cm ²)	Ölkapazität (cm ³)	Bauhöhe eingefahren A (mm)
50	50	HCG502	56 (550)	78,5	393	183
	100	HCG504			785	233
	150	HCG506 ¹⁾			1178	283
	200	HCG508			1571	346
	250	HCG5010			1963	396
	300	HCG5012 ¹⁾			2356	446
100	50	HCG1002	102 (1002)	143,1	716	202
	100	HCG1004			1431	252
	150	HCG1006			2147	302
	200	HCG1008			2863	379
	250	HCG10010			3578	429
	300	HCG10012			4294	479
150	50	HCG1502	153 (1497)	213,8	1069	220
	100	HCG1504			2138	270
	150	HCG1506			3207	320
	200	HCG1508			4276	397
	250	HCG15010			5346	447
	300	HCG15012			6415	497
200	50	HCG2002	202 (1985)	283,5	1418	231
	100	HCG2004			2835	281
	150	HCG2006			4253	331
	200	HCG2008			5671	408
	250	HCG20010			7088	458
	300	HCG20012			8506	508
250	50	HCG2502	259 (2541)	363,1	1815	241
	100	HCG2504			3631	291
	150	HCG2506			5446	341
	200	HCG2508			7261	431
	250	HCG25010			9076	481
	300	HCG25012			10.892	531
300	50	HCG3002	310 (3036)	433,7	2169	296
	100	HCG3004			4337	346
	150	HCG3006			6506	396
	200	HCG3008			8675	446
	250	HCG30010			10.843	496
	300	HCG30012			13.012	546

Außengewinde * (mm)		
Modell/ Kapazität t	Gewinde W	Gewindelänge X
HCG50	M130 x 2	30
HCG100	M175 x 3	46
HCG150	M215 x 3	55
HCG200	M250 x 3	63
HCG250	M280 x 3	64
HCG300*	M305 x 3	73

* Außengewinde standardmäßig für Modelle bis zu 250 t. Das Außengewinde ist bei Modellen über 300 t optional erhältlich. Für Zylinder mit Außengewinde der Modellnummer Suffix „E002“ hinzufügen. Beispiel: HCG3006E002. Das Außengewinde ist für volle Kapazitätsbelastung des Zylinders ausgelegt.

Abmessungen Bodenbefestigungsbohrungen (mm)					
Modell/ Kapazität t	Lochkreis U	Gewinde V	Minimale Gewindetiefe Z	Anzahl der Bohrungen	Winkel Kupplung und Bohrungen
HCG50	105	M12 x 1,75	22	2	90°
HCG100	150	M12 x 1,75	22	2	90°
HCG150	185	M12 x 1,75	22	2	90°
HCG200	215	M12 x 1,75	22	3	60°
HCG250	245	M12 x 1,75	22	3	60°
HCG300	260	M16 x 2	25	3	60°

¹⁾ HCG506 und HCG5012: 7 % Seitenlastbeständigkeit über den maximale Zylinderkapazität.

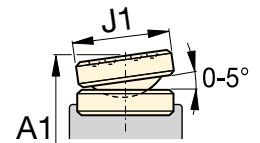
Einfachwirkend, Schwerlastzylinder

Druckkraft:
50 - 300 t


Hub:
50 - 300 mm

Max. Betriebsdruck:
700 bar

HCG
Serie



Bewegliches Druckstück CATS

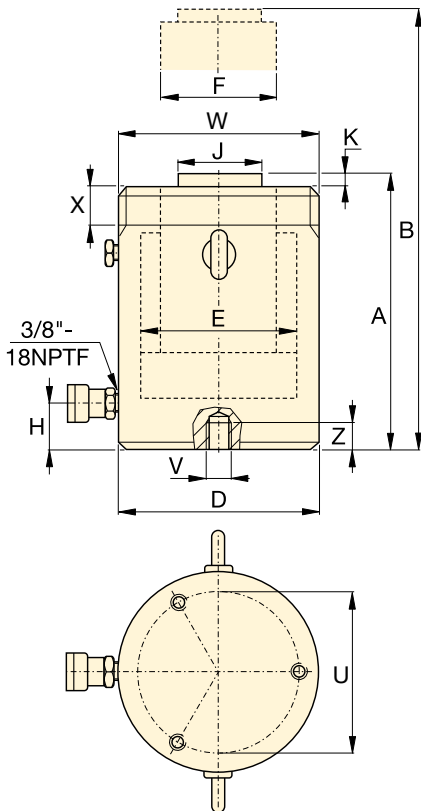
Bauhöhe ausgefahren	Außen-durchmesser	Zylinder-bohrungs-durchmesser	Kolben-stangen-durchmesser	Ölanschluss-höhe	Standard-druckstück-durchmesser	Druckstück-überstand		Modell-nummer
B (mm)	D (mm)	E (mm)	F (mm)	H (mm)	J (mm)	K (mm)	(kg)	
233	130	100	70	38	50	3	17	HCG502
333							20	HCG504
433							24	HCG506 ¹⁾
546							29	HCG508
646							32	HCG5010
746							36	HCG5012 ¹⁾
252	175	135	95	38	75	3	33	HCG1002
352							40	HCG1004
452							46	HCG1006
579							58	HCG1008
679							65	HCG10010
779							71	HCG10012
270	215	165	120	41	94	3	56	HCG1502
370							66	HCG1504
470							76	HCG1506
597							94	HCG1508
697							104	HCG15010
797							115	HCG15012
281	250	190	140	47	113	3	81	HCG2002
381							95	HCG2004
481							109	HCG2006
608							136	HCG2008
708							150	HCG20010
808							164	HCG20012
291	280	215	170	53	140	4	107	HCG2502
391							125	HCG2504
491							144	HCG2506
631							182	HCG2508
731							201	HCG25010
831							219	HCG25012
346	305	235	200	58	140	4	158	HCG3002
446							182	HCG3004
546							206	HCG3006
646							230	HCG3008
746							254	HCG30010
846							278	HCG30012

Optionales Bewegliches Druckstück		
Durch-messer J1 (mm)	Bauhöhe eingefahren A1 ²⁾ (mm)	Bewegliches Druckstück Modell-Nr.
71	197	CATS50
	247	
	297	
	360	
	410	
	460	
71	212	CATS101
	262	
	312	
	389	
	439	
	489	
97	239	CATS150
	289	
	339	
	416	
	466	
	516	
126	249	CATS200
	299	
	349	
	426	
	476	
	526	
175	280	CATS300
	330	
	380	
	470	
	520	
	570	
175	335	CATS300
	385	
	435	
	485	
	535	
	585	

²⁾ A1 = Bauhöhe eingefahren einschließlich Bewegliches Druckstück CATS.

HCG-Serie, einfachwirkend, Lastrückzugzylinder

- Gehärtete Oberfläche, beständig gegen Seitenlasten und zyklischen Verschleiß
- 10 % Seitenlastbeständigkeit über den maximale Zylinderkapazität
- Anschlagring, um Ausstoßen des Kolbens zu verhindern
- Witterungsbeständig, innen und außen
- Austauschbare obere und untere Lager umschließen den Zylinderkolben, um Stabilität über den gesamten Hub zu gewährleisten
- Zertifizierte Hebeösen, Bodenbefestigungsbohrungen
- Optionale Außengewinde bei Modellen über 300 t.



AUSWAHLTABELLE - HCG-Modelle, 400 - 1000 t

Für Modelle, 50 - 300 t, siehe die Seiten 48-49.

Für vollständige Produkteigenschaften siehe die Seiten 44-45.

Zylinderkapazität t	Hub (mm)	Modellnummer	Maximale Zylinderkapazität bei 700 bar t (kN)	Wirksame Kolbenfläche (cm ²)	Ölkapazität (cm ³)	Bauhöhe eingefahren A (mm)
400	50	HCG4002	409 (4008)	572,6	2863	321
	100	HCG4004			5726	371
	150	HCG4006			8588	421
	200	HCG4008			11.451	471
	250	HCG40010			14.314	521
	300	HCG40012			17.177	571
500	50	HCG5002	522 (5114)	730,6	3653	344
	100	HCG5004			7306	394
	150	HCG5006			10.959	444
	200	HCG5008			14.612	494
	250	HCG50010			18.265	544
	300	HCG50012			21.918	594
600	50	HCG6002	611 (5987)	855,3	4276	352
	100	HCG6004			8553	402
	150	HCG6006			12.829	452
	200	HCG6008			17.106	502
	250	HCG60010			21.382	552
	300	HCG60012			25.659	602
800	50	HCG8002	831 (8149)	1164,2	5821	404
	100	HCG8004			11.642	454
	150	HCG8006			17.462	504
	200	HCG8008			23.283	554
	250	HCG80010			29.104	604
	300	HCG80012			34.925	654
1000	50	HCG10002	1085 (10.644)	1520,5	7603	442
	100	HCG10004			15.205	492
	150	HCG10006			22.808	542
	200	HCG10008			30.411	592
	250	HCG100010			38.013	642
	300	HCG100012			45.616	692

Optional: Außengewinde * (mm)

Modell/ Kapazität t	Gewinde	Gewindelänge
	W	X
HCG400	M350 x 3	83
HCG500	M400 x 4	90
HCG600	M430 x 4	100
HCG800	M505 x 5	122
HCG1000	M570 x 5	137

* Das Außengewinde ist bei Modellen über 300 t optional erhältlich. Bitte code "E002" der Modellnummer zufügen. Beispiel: HCG4006E002
Das Außengewinde ist für volle Kapazitätsbelastung des Zylinders ausgelegt.

Abmessungen Bodenbefestigungsbohrungen (mm)

Modell/ Kapazität t	Lochkreis U	Gewinde V	Minimale Gewindetiefe Z	Anzahl der Bohrungen	Winkel Kupplung und Bohrungen
HCG400	300	M16 x 2	25	3	60°
HCG500	340	M24 x 3	36	3	60°
HCG600	370	M24 x 3	36	3	60°
HCG800	440	M24 x 3	36	3	60°
HCG1000	500	M24 x 3	36	3	60°

Einfachwirkend, Schwerlastzylinder



▲ Ausrichtung von Offshore-Windturbinen: Einsatz des Synchronhubsystems von Enerpac zum Ausgleich der tragenden Querstreben von 80 Windturbinen.

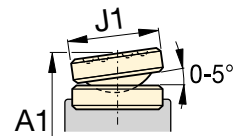
HCG Serie




Druckkraft:
400 - 1000 t

Hub:
50 - 300 mm

Max. Betriebsdruck:
700 bar

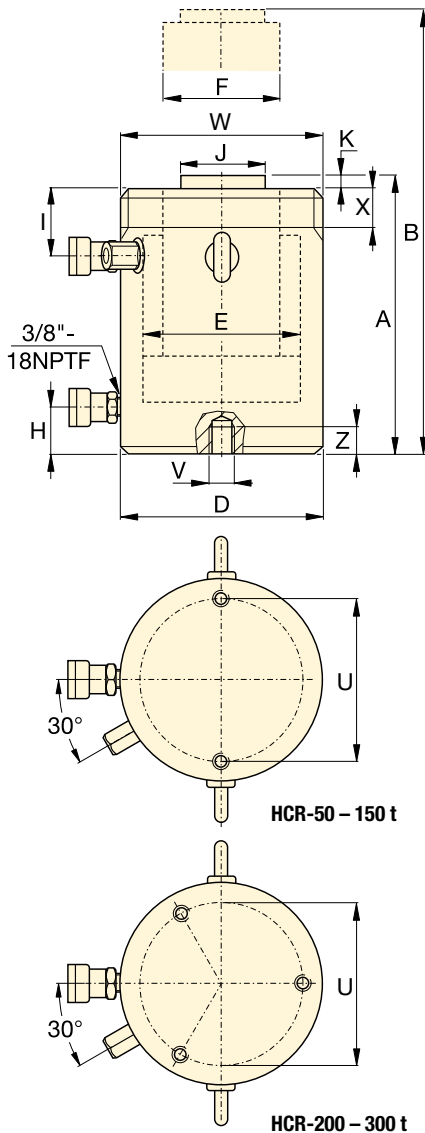


Bewegliches Druckstück CATS

Bauhöhe ausgefahren B (mm)	Außendurchmesser D (mm)	Zylinderbohrungsdurchmesser E (mm)	Kolbenstangendurchmesser F (mm)	Ölanschluss-höhe H (mm)	Standarddruckstückdurchmesser J (mm)	Druckstücküberstand K (mm)	 (kg)	Modellnummer *
371	350	270	220	74	159	4	227	HCG4002
471							257	HCG4004
571							287	HCG4006
671							317	HCG4008
771							347	HCG40010
871							378	HCG40012
394	400	305	250	79	179	4	319	HCG5002
494							359	HCG5004
594							399	HCG5006
694							439	HCG5008
794							479	HCG50010
894							519	HCG50012
402	430	330	270	85	194	4	378	HCG6002
502							424	HCG6004
602							470	HCG6006
702							516	HCG6008
802							562	HCG60010
902							608	HCG60012
454	505	385	320	100	224	4	606	HCG8002
554							671	HCG8004
654							735	HCG8006
754							800	HCG8008
854							864	HCG80010
954							929	HCG80012
492	570	440	340	114	249	4	840	HCG10002
592							916	HCG10004
692							992	HCG10006
792							1068	HCG10008
892							1145	HCG100010
992							1221	HCG100012

Durchmesser J1 (mm)	Bauhöhe eingefahren A1* (mm)	Bewegliches Druckstück Modell-Nr.
210	369	CATS400
	419	
	469	
	519	
	569	
	619	
230	392	CATS500
	442	
	492	
	542	
	592	
	642	
250	405	CATS600
	455	
	505	
	555	
	605	
	655	
275	461	CATS800
	511	
	561	
	611	
	661	
	711	
300	519	CATS1000
	569	
	619	
	669	
	719	
	769	

* A1 = Bauhöhe eingefahren einschließlich Bewegliches Druckstück CATS.



HCR-Serie, doppeltwirkende Schwerlastzylinder

- Schnelles Aus- und Einfahren
- 10 % Seitenlastbeständigkeit über den maximale Zylinderkapazität ¹⁾
- Gehärtete Oberfläche, beständig gegen Seitenlasten und zyklischen Verschleiß
- Witterungsbeständig, innen und außen
- Austauschbare obere und untere Lager umschließen den Zylinderkolben, um Stabilität über den gesamten Hub zu gewährleisten
- Zertifizierte Hebeösen, Bodenbefestigungsbohrungen- und Außengewinde
- Außengewinde standardmäßig für Modelle bis zu 250 t. Das Außengewinde ist bei Modellen über 300 t optional erhältlich.

AUSWAHLTABELLE UND DETAILS, HCR-MODELLE, 50 - 300 T

Für Modelle, 400 - 1000 t, siehe die Seiten 54-55.

Für vollständige Produkteigenschaften siehe die Seiten 44-45.

Zylinderkapazität t	Hub (mm)	Modellnummer	Maximale Zylinderkapazität bei 700 bar t (kN)	Wirksame Kolbenfläche (cm ²)	Ölkapazität (cm ³)		Bauhöhe eingefahren A (mm)
					Druck	Zug	
50	50	HCR502	56 (550)	78,5	393	200	183
	100	HCR504			785	401	233
	150	HCR506 ¹⁾			1178	601	283
	200	HCR508			1571	801	346
	250	HCR5010			1963	1001	396
100	50	HCR1002	102 (1002)	143,1	716	361	202
	100	HCR1004			1431	723	252
	150	HCR1006			2147	1084	302
	200	HCR1008			2863	1445	379
	250	HCR10010			3578	1806	429
150	50	HCR1502	153 (1497)	213,8	1069	504	220
	100	HCR1504			2138	1007	270
	150	HCR1506			3207	1511	320
	200	HCR1508			4276	2015	397
	250	HCR15010			5346	2518	447
200	50	HCR2002	202 (1985)	283,5	1418	648	231
	100	HCR2004			2835	1296	281
	150	HCR2006			4253	1944	331
	200	HCR2008			5671	2592	408
	250	HCR20010			7088	3240	458
250	50	HCR2502	259 (2541)	363,1	1815	680	241
	100	HCR2504			3631	1361	291
	150	HCR2506			5446	2041	341
	200	HCR2508			7261	2721	431
	250	HCR25010			9076	3402	481
300	50	HCR3002	310 (3036)	433,7	2169	598	296
	100	HCR3004			4337	1196	346
	150	HCR3006			6506	1794	396
	200	HCR3008			8675	2392	446
	250	HCR30010			10.843	2989	496
	300	HCR30012			13.012	3587	546

Außengewinde * (mm)		
Modell/ Kapazität t	Gewinde W	Gewindelänge X
HCR50	M130 x 2	30
HCR100	M175 x 3	46
HCR150	M215 x 3	55
HCR200	M250 x 3	63
HCR250	M280 x 3	64
HCR300*	M305 x 3	73

* Außengewinde standardmäßig für Modelle bis zu 250 t. Das Außengewinde ist bei Modellen über 300 t optional erhältlich. Für Zylinder mit Außengewinde der Modellnummer Suffix „E002“ hinzufügen. Beispiel: HCR3006E002
Das Außengewinde ist für volle Kapazitätsbelastung des Zylinders ausgelegt.

Abmessungen Bodenbefestigungsbohrungen (mm)					
Modell/ Kapazität t	Lochkreis U	Gewinde V	Minimale Gewindetiefe Z	Anzahl der Bohrungen	Winkel Kupplung und Bohrungen
HCR50	105	M12 x 1,75	22	2	90°
HCR100	150	M12 x 1,75	22	2	90°
HCR150	185	M12 x 1,75	22	2	90°
HCR200	215	M12 x 1,75	22	3	60°
HCR250	245	M12 x 1,75	22	3	60°
HCR300	260	M16 x 2	25	3	60°

¹⁾ HCR506 und HCR5012: 7 % Seitenlastbeständigkeit über den maximale Zylinderkapazität.

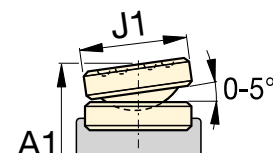
Doppeltwirkende Schwerlastzylinder

Druckkraft:
50 - 300 t


Hub:
50 - 300 mm

Max. Betriebsdruck:
700 bar

HCR
Serie



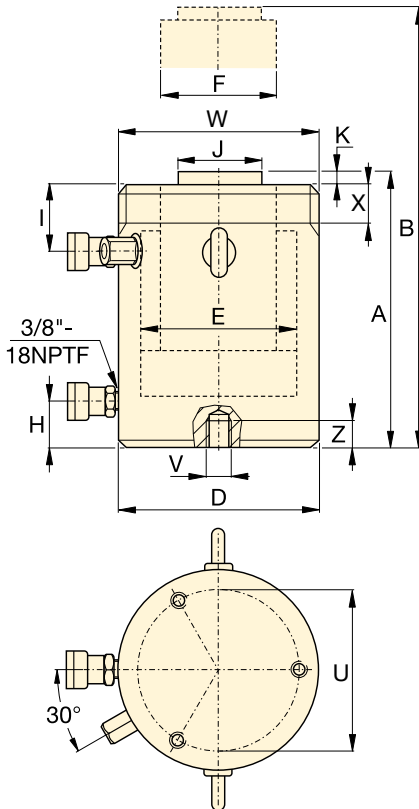
Bewegliches Druckstück CATS

	Bauhöhe ausgefahren	Außendurchmesser D (mm)	Zylinderbohrungsdurchmesser E (mm)	Kolbenstangendurchmesser F (mm)	Ölanschluss-höhe H (mm)	Ölanschluss-höhe I (mm)	Standarddruckstück-durchmesser J (mm)	Druckstück-überstand K (mm)	 (kg)	Modellnummer	Optionales Bewegliches Druckstück						
	B (mm)	D (mm)	E (mm)	F (mm)	H (mm)	I (mm)	J (mm)	K (mm)	(kg)		Durchmesser J1 (mm)	Bauhöhe eingefahren A1 ²⁾ (mm)	Bewegliches Druckstück Modell- Nr.				
	233	130	100	70	38	45	50	3	17	HCR502	71	197	CATS50				
	333								21	HCR504				247			
	433								25	HCR506 ¹⁾					297		
	546								31	HCR508						360	
	646								34	HCR5010							410
	746								38	HCR5012 ¹⁾							
	252	175	135	95	38	65	75	3	34	HCR1002	71	212	CATS101				
	352								41	HCR1004				262			
	452								48	HCR1006					312		
	579								59	HCR1008						389	
	679								66	HCR10010							439
	779								73	HCR10012							
	270	215	165	120	41	70	94	3	56	HCR1502	97	239	CATS150				
	370								67	HCR1504				289			
	470								78	HCR1506					339		
	597								95	HCR1508						416	
	697								106	HCR15010							466
	797								116	HCR15012							
	281	250	190	140	47	79	113	3	81	HCR2002	126	249	CATS200				
	381								96	HCR2004				299			
	481								111	HCR2006					349		
	608								139	HCR2008						426	
	708								153	HCR20010							476
	808								168	HCR20012							
	291	280	215	170	53	79	140	4	107	HCR2502	175	280	CATS300				
	391								127	HCR2504				330			
	491								146	HCR2506					380		
	631								184	HCR2508						470	
	731								207	HCR25010							520
	831								227	HCR25012							
	346	305	235	200	58	101	140	4	159	HCR3002	175	335	CATS300				
	446								183	HCR3004				385			
	546								208	HCR3006					435		
	646								232	HCR3008						485	
	746								257	HCR30010							535
	846								281	HCR30012							

²⁾ A1 = Bauhöhe eingefahren einschließlich Bewegliches Druckstück CATS.

HCR-Serie, doppeltwirkende Zylinder

- Schnelles Aus- und Einfahren
- 10 % Seitenlastbeständigkeit über den maximale Zylinderkapazität
- Gehärtete Oberfläche, beständig gegen Seitenlasten und zyklischen Verschleiß
- Witterungsbeständig, innen und außen
- Austauschbare obere und untere Lager umschließen den Zylinderkolben, um Stabilität über den gesamten Hub zu gewährleisten
- Zertifizierte Hebeösen, Bodenbefestigungsbohrungen
- Optionale Außengewinde bei Modellen über 300 t.



Optional: Außengewinde * (mm)

Modell/ Kapazität t	Gewinde W	Gewinde- länge X
HCR400	M350 x 3	83
HCR500	M400 x 4	90
HCR600	M430 x 4	100
HCR800	M505 x 5	122
HCR1000	M570 x 5	137

* Das Außengewinde ist bei Modellen über 300 t optional erhältlich. Bitte code "E002" der Modellnummer zufügen. Beispiel: **HCR4006E002**. Das Außengewinde ist für volle Kapazitätsbelastung des Zylinders ausgelegt.

Abmessungen Bodenbefestigungsbohrungen (mm)

Modell/ Kapazität t	Loch- kreis U	Gewinde V	Minimale Gewinde- tiefe Z	Anzahl der Bohr- ungen	Winkel Kupplung und Bohr- ungen
HCR400	300	M16 x 2	25	3	60°
HCR500	340	M24 x 3	36	3	60°
HCR600	370	M24 x 3	36	3	60°
HCR800	440	M24 x 3	36	3	60°
HCR1000	500	M24 x 3	36	3	60°

AUSWAHLTABELLE UND DETAILS, HCR-MODELLE, 400-1000 T

Für Modelle, 50 - 300 t, siehe die Seiten 52-53.

Für vollständige Produkteigenschaften siehe die Seiten 44-45.

Zylinder- kapazität t	Hub (mm)	Modell- nummer	Maximale Zylinder- kapazität bei 700 bar t (kN)	Wirksame Kolben- fläche (cm ²)	Öl- kapazität (cm ³)		Bauhöhe ein- gefahren A (mm)
					Druck	Zug	
400	50	HCR4002	409 (4008)	572,6	2863	962	321
	100	HCR4004			5726	1924	371
	150	HCR4006			8588	2886	421
	200	HCR4008			11.451	3848	471
	250	HCR40010			14.314	4811	521
	300	HCR40012			17.177	5773	571
500	50	HCR5002	522 (5114)	730,6	3653	1199	344
	100	HCR5004			7306	2397	394
	150	HCR5006			10.959	3596	444
	200	HCR5008			14.612	4795	494
	250	HCR50010			18.265	5994	544
	300	HCR50012			21.918	7192	594
600	50	HCR6002	611 (5987)	855,3	4276	1414	352
	100	HCR6004			8553	2827	402
	150	HCR6006			12.829	4241	452
	200	HCR6008			17.106	5655	502
	250	HCR60010			21.382	7069	552
	300	HCR60012			25.659	8482	602
800	50	HCR8002	831 (8149)	1164,2	5821	1800	404
	100	HCR8004			11.642	3599	454
	150	HCR8006			17.462	5399	504
	200	HCR8008			23.283	7198	554
	250	HCR80010			29.104	8998	604
	300	HCR80012			34.925	10.797	654
1000	50	HCR10002	1085 (10.644)	1520,5	7603	3063	442
	100	HCR10004			15.205	6126	492
	150	HCR10006			22.808	9189	542
	200	HCR10008			30.411	12.252	592
	250	HCR100010			38.013	15.315	642
	300	HCR100012			45.616	18.378	692

Doppeltwirkende Schwerlastzylinder



HCR Serie

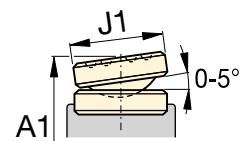


Druckkraft:
400 - 1000 t


Hub:
50 - 300 mm

Max. Betriebsdruck:
700 bar

▲ Beim Schwerlasthub und Vorschub eines 43.000 t schweren, schwimmenden Ölproduktionssystems für das malaysische Offshore-Ölfeld Gumusut-Kakap, wurden durch den Einsatz modernster, synchronisierter Hydraulikhydrauliksysteme der EVO-Serie für das Heben, die Stabilisierung, das Wiegen und den reibungslosen Vorschub größter Konstruktionen hohe Maßstäbe in Bezug auf die Sicherheit gesetzt.



Bewegliches Druckstück CATS

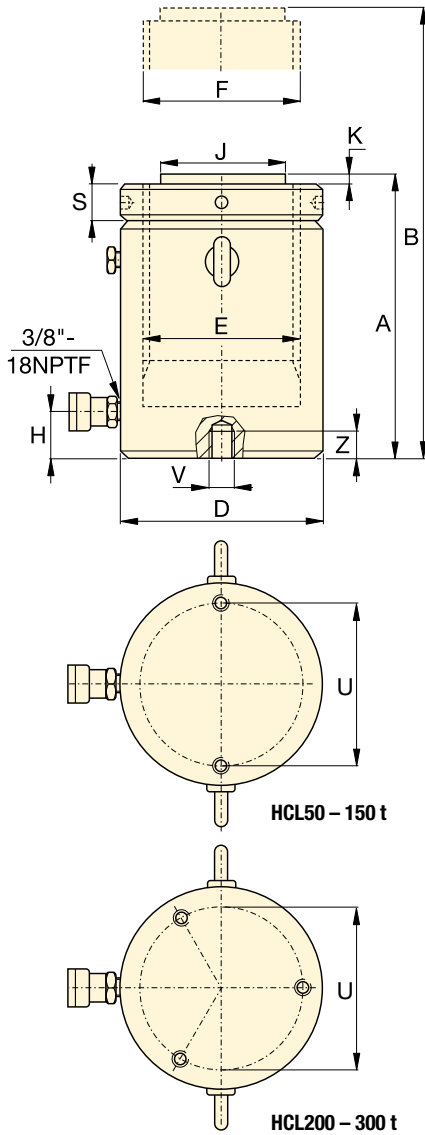
Bauhöhe ausgefahren B (mm)	Außendurchmesser D (mm)	Zylinderbohrungsdurchmesser E (mm)	Kolbenstangendurchmesser F (mm)	Ölanschluss-höhe H (mm)	Ölanschluss-höhe I (mm)	Standarddruckstück-durchmesser J (mm)	Druckstück-überstand K (mm)	 (kg)	Modellnummer
371	350	270	220	74	111	159	4	227	HCR4002
471								258	HCR4004
571								289	HCR4006
671								321	HCR4008
771								352	HCR40010
871								383	HCR40012
394	400	305	250	79	121	179	4	320	HCR5002
494								361	HCR5004
594								402	HCR5006
694								443	HCR5008
794								484	HCR50010
894								525	HCR50012
402	430	330	270	85	121	194	4	379	HCR6002
502								427	HCR6004
602								474	HCR6006
702								521	HCR6008
802								568	HCR60010
902								615	HCR60012
454	505	385	320	100	143	224	4	608	HCR8002
554								674	HCR8004
654								740	HCR8006
754								806	HCR8008
854								872	HCR80010
954								938	HCR80012
492	570	440	340	114	153	249	4	843	HCR10002
592								921	HCR10004
692								1000	HCR10006
792								1079	HCR10008
892								1158	HCR100010
992								1236	HCR100012

Optionales Bewegliches Druckstück		
Durchmesser J1 (mm)	Bauhöhe eingefahren A1* (mm)	Bewegliches Druckstück Modell-Nr.
210	369	CATS400
	419	
	469	
	519	
	569	
	619	
230	392	CATS500
	442	
	492	
	542	
	592	
	642	
250	405	CATS600
	455	
	505	
	555	
	605	
	655	
275	461	CATS800
	511	
	561	
	611	
	661	
	711	
300	519	CATS1000
	569	
	619	
	669	
	719	
	769	

* A1 = Bauhöhe eingefahren einschließlich Bewegliches Druckstück CATS.

HCL-Serie, einfachwirkend, Lastrückzugzylinder

- Sicherungsmutter gewährleistet sicheres mechanisches Halten der Last
- Reibungsarm, um leichteres Drehen der Sicherungsringe zu gewährleisten
- 10 % Seitenlastbeständigkeit über 90% von den gesamten Hub
- Gehärtete Oberfläche, beständig gegen Seitenlasten und zyklischen Verschleiß
- Abspritzbohrung als Hubbegrenzung, um Ausstoßen des Kolbens zu verhindern
- Witterungsbeständig, innen und außen
- Austauschbare Lager umschließen den Kolben, um Stabilität über den gesamten Hub zu gewährleisten
- Zertifizierte Hebeösen und Bodenbefestigungsbohrungen.



AUSWAHLTABELLE HCL-MODELLE, 50 - 300 T

Für Modelle, 400 - 1000 t, siehe die Seiten 58-59.

Für vollständige Produkteigenschaften siehe die Seiten 44-45.

Zylinderkapazität t	Hub (mm)	Modellnummer	Maximale Zylinderkapazität bei 700 bar t (kN)	Wirksame Kolbenfläche (cm ²)	Ölkapazität (cm ³)	Bauhöhe eingefahren A (mm)
50	50	HCL502	56 (550)	78,5	393	164
	100	HCL504			785	214
	150	HCL506			1178	264
	200	HCL508			1571	314
	250	HCL5010			1963	364
	300	HCL5012			2356	414
100	50	HCL1002	102 (1002)	143,1	716	187
	100	HCL1004			1431	237
	150	HCL1006			2147	287
	200	HCL1008			2863	337
	250	HCL10010			3578	387
	300	HCL10012			4294	437
150	50	HCL1502	153 (1497)	213,8	1069	209
	100	HCL1504			2138	259
	150	HCL1506			3207	309
	200	HCL1508			4276	359
	250	HCL15010			5346	409
	300	HCL15012			6415	459
200	50	HCL2002	202 (1985)	283,5	1418	238
	100	HCL2004			2835	288
	150	HCL2006			4253	338
	200	HCL2008			5671	388
	250	HCL20010			7088	438
	300	HCL20012			8506	488
250	50	HCL2502	259 (2541)	363,1	1815	249
	100	HCL2504			3631	299
	150	HCL2506			5446	349
	200	HCL2508			7261	399
	250	HCL25010			9076	449
	300	HCL25012			10.892	499
300	50	HCL3002	310 (3036)	433,7	2169	278
	100	HCL3004			4337	328
	150	HCL3006			6506	378
	200	HCL3008			8675	428
	250	HCL30010			10.843	478
	300	HCL30012			13.012	528

Abmessungen Bodenbefestigungsbohrungen (mm)

Modell/ Kapazität t	Lochkreis U	Gewinde V	Minimale Gewinde- tiefe Z	Anzahl der Bohr- ungen	Winkel Kuppl./ Bohr- ungen
HCL50	105	M8 x 1,25	10	2	90°
HCL100	150	M12 x 1,75	17	2	90°
HCL150	185	M12 x 1,75	22	2	90°
HCL200	215	M12 x 1,75	22	3	60°
HCL250	245	M12 x 1,75	22	3	60°
HCL300	260	M16 x 2	25	3	60°

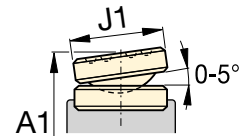
Einfachwirkende Schwerlastzylinder mit Sicherungsmutter

Druckkraft:
50 - 300 t


Hub:
50 - 300 mm

Max. Betriebsdruck:
700 bar

HCL
Serie



Bewegliches Druckstück CATS

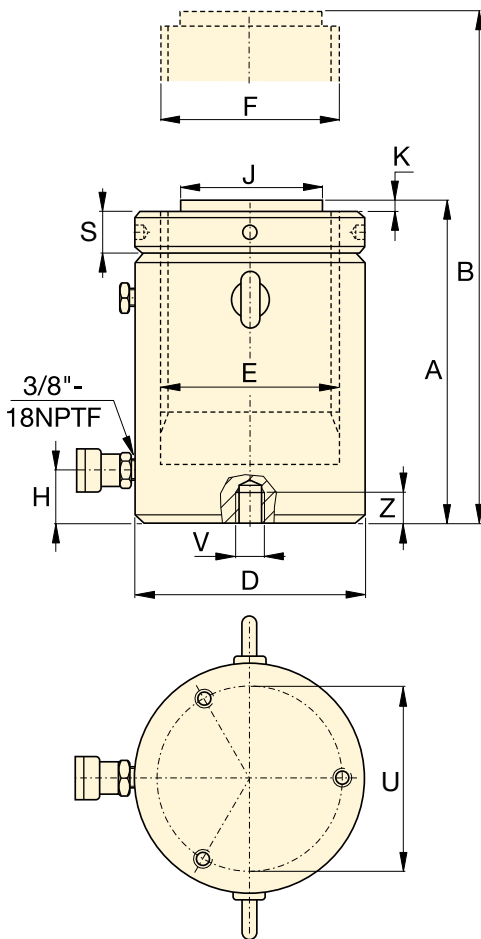
	Bauhöhe ausgefahren	Außen-durchmesser	Zylinder-bohrungs-durchmesser	Kolben-stangen-durchmesser	Ölanschluss-höhe	Standard-druckstück-durchmesser	Druckstück-überstand	Höhe Sicherungsmutter		Modell-nummer *	Optionales bewegliches Druckstück			
	B (mm)	D (mm)	E (mm)	F (mm)	H (mm)	J (mm)	K (mm)	S (mm)			(kg)	Durch-messer J1 (mm)	Bauhöhe eingefahren A1 * (mm)	Druck-stück Modell-Nr.
	214	130	100	Tr 100 x 4	24	71	2	25	17	HCL502	71	179	CATS100	
	314								22	HCL504				279
	414								27	HCL506				
	514								32	HCL508				
	614								38	HCL5010				
	714								43	HCL5012				
	237	175	135	Tr 135 x 6	33	71	2	33	35	HCL1002	71	202	CATS100	
	337								44	HCL1004				302
	437								54	HCL1006				
	537								63	HCL1008				
	637								73	HCL10010				
	737								82	HCL10012				
	259	215	165	Tr 165 x 6	41	130	2	40	59	HCL1502	126	225	CATS201	
	359								73	HCL1504				325
	459								87	HCL1506				
	559								102	HCL1508				
	659								116	HCL15010				
	759								130	HCL15012				
	288	250	190	Tr 190 x 6	47	130	2	45	85	HCL2002	126	254	CATS201	
	388								105	HCL2004				354
	488								124	HCL2006				
	588								143	HCL2008				
	688								163	HCL20010				
	788								182	HCL20012				
	299	280	215	Tr 215 x 6	53	140	2	52	119	HCL2502	175	288	CATS300	
	399								143	HCL2504				388
	499								167	HCL2506				
	599								192	HCL2508				
	699								216	HCL25010				
	799								240	HCL25012				
	328	305	235	Tr 235 x 6	58	140	2	56	158	HCL3002	175	317	CATS300	
	428								186	HCL3004				467
	528								215	HCL3006				
	628								244	HCL3008				
	728								272	HCL30010				
	828								301	HCL30012				

* A1 = Bauhöhe eingefahren einschließlich Bewegliches Druckstück CATS.

HCL-Serie, Schwerlastzylinder, Sicherungsmutter **ENERPAC**

HCL-Serie, einfachwirkend, Lastrückzugzylinder

- Sicherungsmutter gewährleistet sicheres mechanisches Halten der Last
- Reibungsarm, um leichteres Drehen der Sicherungsringe zu gewährleisten
- 10 % Seitenlastbeständigkeit über 90% von den gesamten Hub
- Gehärtete Oberfläche, beständig gegen Seitenlasten und zyklischen Verschleiß
- Abspritzbohrung als Hubbegrenzung, um Ausstoßen des Kolbens zu verhindern
- Witterungsbeständig, innen und außen
- Austauschbare Lager umschließen den Kolben, um Stabilität über den gesamten Hub zu gewährleisten
- Zertifizierte Hebeösen und Bodenbefestigungsbohrungen.



AUSWAHLTABELLE HCL-MODELLE, 400 - 1000 T

Für Modelle, 50 - 300 t, siehe die Seiten 56-57.

Für vollständige Produkteigenschaften siehe die Seiten 44-45.

Zylinderkapazität t	Hub (mm)	Modellnummer	Maximale Zylinderkapazität bei 700 bar t (kN)	Wirksame Kolbenfläche (cm ²)	Ölkapazität (cm ³)	Bauhöhe eingefahren A (mm)
400	50	HCL4002	409 (4008)	572,6	2863	317
	100	HCL4004			5726	367
	150	HCL4006			8588	417
	200	HCL4008			11.451	467
	250	HCL40010			14.314	517
	300	HCL40012			17.177	567
500	50	HCL5002	522 (5114)	730,6	3653	357
	100	HCL5004			7306	407
	150	HCL5006			10.959	457
	200	HCL5008			14.612	507
	250	HCL50010			18.265	557
	300	HCL50012			21.918	607
600	50	HCL6002	611 (5987)	855,3	4276	380
	100	HCL6004			8553	430
	150	HCL6006			12.829	480
	200	HCL6008			17.106	530
	250	HCL60010			21.382	580
	300	HCL60012			25.659	630
800	50	HCL8002	831 (8149)	1164,2	5821	430
	100	HCL8004			11.642	480
	150	HCL8006			17.462	530
	200	HCL8008			23.283	580
	250	HCL80010			29.104	630
	300	HCL80012			34.925	680
1000	50	HCL10002	1085 (10.644)	1520,5	7603	484
	100	HCL10004			15.205	534
	150	HCL10006			22.808	584
	200	HCL10008			30.411	634
	250	HCL100010			38.013	684
	300	HCL100012			45.616	734

Modell/ Kapazität t	Lochkreis U	Gewinde V	Minimale Gewinde- tiefe Z	Anzahl der Bohr- ungen	Winkel Kuppl. / Bohr- ungen
HCL400	300	M16 x 2	25	3	60°
HCL500	340	M24 x 3	36	3	60°
HCL600	370	M24 x 3	36	3	60°
HCL800	440	M24 x 3	36	3	60°
HCL1000	500	M24 x 3	36	3	60°

Einfachwirkende Schwerlastzylinder mit Sicherungsmutter



▲ Schwerlasthubanwendung und Fundamentausrichtung. Stellring gewährleistet sicheres mechanisches Halten der Last, auch über einen längeren Zeitraum.

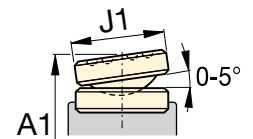
HCL Serie



Druckkraft:
400 - 1000 t

Hub:
50 - 300 mm

Max. Betriebsdruck:
700 bar



Bewegliches Druckstück CATS

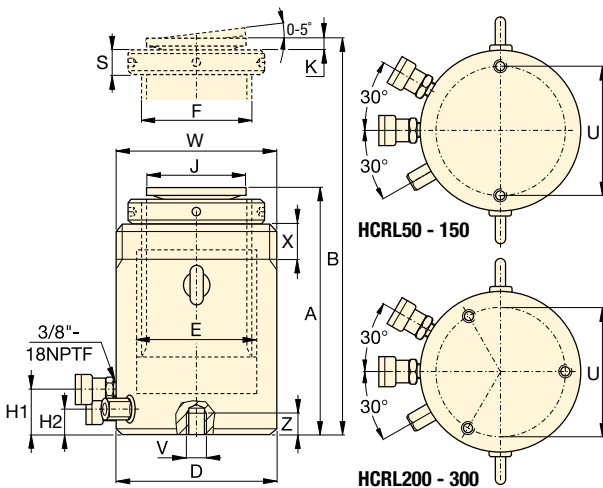
Bauhöhe ausgefahren B (mm)	Außen-durchmesser D (mm)	Zylinder-bohrungs-durchmesser E (mm)	Kolben-stangen-durchmesser F (mm)	Ölanschluss-höhe H (mm)	Standard-druckstück-durchmesser J (mm)	Druckstück-überstand K (mm)	Höhe Sicherungs-mutter S (mm)	Modell-nummer	Optionales Bewegliches Druckstück				
									Durch-messer J1 (mm)	Bauhöhe eingefahren A1 * (mm)	Druck-stück Modell-Nr.		
367	350	270	Tr 270 x 6	67	159	5	65	236	HCL4002	210	365	CATS400	
467								274	HCL4004				415
567								311	HCL4006				465
667								349	HCL4008				515
767								387	HCL40010				565
867								425	HCL40012				615
407	400	305	Tr 305 x 6	75	179	5	72	341	HCL5002	230	405	CATS500	
507								390	HCL5004				455
607								439	HCL5006				505
707								489	HCL5008				555
807								538	HCL50010				605
907								587	HCL50012				655
430	430	330	Tr 330 x 6	81	194	5	80	427	HCL6002	250	433	CATS600	
530								484	HCL6004				483
630								541	HCL6006				533
730								598	HCL6008				583
830								655	HCL60010				633
930								712	HCL60012				683
480	505	385	Tr 385 x 6	95	224	5	90	668	HCL8002	275	487	CATS800	
580								746	HCL8004				537
680								825	HCL8006				587
780								904	HCL8008				637
880								982	HCL80010				687
980								1061	HCL80012				737
534	570	440	Tr 440 x 6	110	249	5	105	959	HCL10002	300	561	CATS1000	
634								1059	HCL10004				611
734								1160	HCL10006				661
834								1260	HCL10008				711
934								1360	HCL100010				761
1034								1460	HCL100012				811

* A1 = Bauhöhe eingefahren einschließlich Bewegliches Druckstück CATS.

▼ HCRL2006, HCRL506



- Schnelles hydraulisch gesteuertes Einfahren
- Sicherungsmutter gewährleistet mechanisches Halten der Last für sichere Arbeitsumgebung
- Für Seitenlasten von bis zu 10% der maximalen Kapazitätsbelastung ausgelegt
- Integriertes geneigtes Druckstück erlaubt Fehlansrichtung von bis zu 5 Grad
- Gehärtete Oberfläche, beständig gegen Seitenlasten und zyklischen Verschleiß
- Witterungsbeständig, innen und außen
- Austauschbare Lager umschließen den Kolben, um interne und externe Stabilität zu gewährleisten
- Zertifizierte Hebeösen, Innen- und Außengewinde standardmäßig
- Anschlagring, um Ausstoßen des Kolbens zu verhindern
- Reibungsarmer Sicherungsmutter, leicht drehbar, spart Zeit und Mühe.



AUSWAHLTABELLE HCRL-MODELLE, 50 - 300 T

Für vollständige Produkteigenschaften siehe die Seiten 44-45.

Zylinderkapazität * t	Hub * (mm)	Modellnummer	Maximale Zylinderkapazität bei 700 bar t (kN)	Wirksame Kolbenfläche (cm ²)	Ölkapazität (cm ³)	
					Druck	Zug
50	150	HCRL506	49 (479)	68,4	1025	86
	200	HCRL508			1367	115
	250	HCRL5010			1709	143
	300	HCRL5012			2051	172
100	150	HCRL1006	101 (990)	141,4	2121	236
	200	HCRL1008			2827	314
	250	HCRL10010			3534	393
	300	HCRL10012			4241	471
150	150	HCRL1506	153 (1501)	214,4	3216	236
	200	HCRL1508			4288	314
	250	HCRL15010			5360	393
	300	HCRL15012			6432	471
200	150	HCRL2006	204 (2001)	285,9	4288	530
	200	HCRL2008			5718	707
	250	HCRL20010			7147	884
	300	HCRL20012			8577	1060
250	150	HCRL2506	251 (2463)	351,9	5278	530
	200	HCRL2508			7037	707
	250	HCRL25010			8796	884
	300	HCRL25012			10.556	1060
300	150	HCRL3006	303 (2969)	424,1	6362	530
	200	HCRL3008			8482	707
	250	HCRL30010			10.603	884
	300	HCRL30012			12.723	1060

* Bis zu 2000 t sind auf Anfrage mit zusätzlichen Hublängen erhältlich.

Außengewinde (mm)		
Modell / Kapazität t	Gewinde W	Gewindelänge X
HCRL50	M130 x 2	42
HCRL100	M185 x 2	57
HCRL150	M222 x 3	70
HCRL200	M260 x 3	79
HCRL250	M290 x 3	85
HCRL300	M315 x 3	94

Das Außengewinde ist für volle Kapazitätsbelastung des Zylinders ausgelegt.

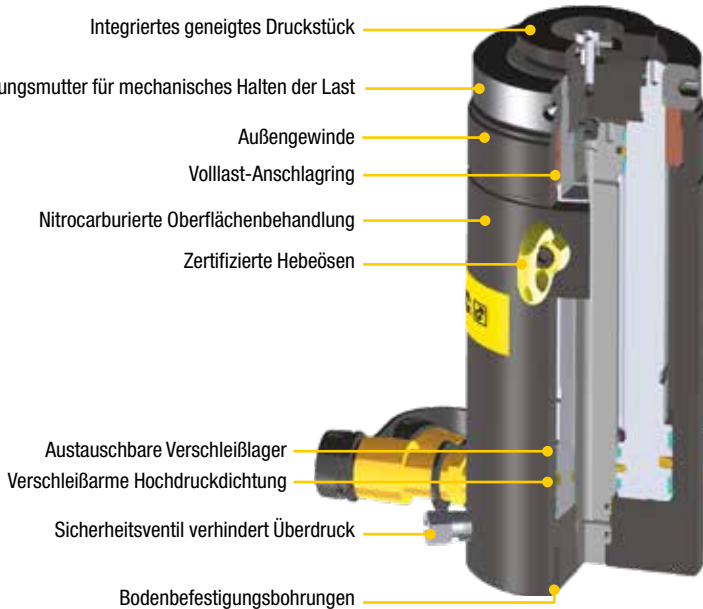
Innengewinde (mm)			
Modell / Kapazität t	Lochkreis U	Gewinde V	Minimale Gewindetiefe Z
HCRL50	105	M12 x 1,75	22
HCRL100	150	M12 x 1,75	22
HCRL150	185	M12 x 1,75	22
HCRL200	215	M12 x 1,75	22
HCRL250	245	M12 x 1,75	22
HCRL300	260	M16 x 2	25

Doppeltwirkende Schwerlastzylinder mit Sicherungsmutter

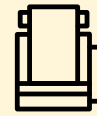


Höhere Kapazitäten, größere Hübe

Die Zylinder der HCRL-Serie sind mit einer Kapazität von bis zu 2000 t und auf Anfrage mit zusätzlichen Hublängen erhältlich.



HCRL Serie



Kapazität:

50 - 300 t

Hub:

150 - 300 mm

Max. Betriebsdruck:


700 bar



EVO-Serie Synchronhubsysteme

Pumpen für Hebeanwendungen mit mehreren Hebepunkten und multifunktionale Hubsysteme.

Seite: **340**

	Höhe, eingefahren A (mm)	Höhe, ausgefahren B (mm)	Außen- durchmesser D (mm)	Zylinder- bohrungs- durchmesser E (mm)	Kolben- durchmesser (mit Gewinde) F (mm)	Basis bis Ausfahr- Anschluss H1 (mm)	Basis bis Einfahr- Anschluss H2 (mm)	Druckstück- durch- messer J (mm)	Druckstück- Überstand K (mm)	Höhe Sicherungs- mutter S (mm)	 (kg)	Modell- nummer
	310	460	130	100	Tr 90 x 4	41	27	77	15	26	30	HCRL506
	377	577									36	HCRL508
	427	677									40	HCRL5010
	477	777									45	HCRL5012
	346	496	185	140	Tr 120 x 6	50	36	77	15	36	64	HCRL1006
	421	621									77	HCRL1008
	471	721									85	HCRL10010
	521	821									94	HCRL10012
	359	509	222	170	Tr 150 x 6	46	32	126	13	45	97	HCRL1506
	434	634									116	HCRL1508
	484	734									129	HCRL15010
	534	834									142	HCRL15012
	399	549	260	200	Tr 170 x 6	71	49	126	13	50	145	HCRL2006
	469	669									168	HCRL2008
	519	769									184	HCRL20010
	569	869									200	HCRL20012
	416	566	290	220	Tr 190 x 6	71	49	160	15	55	190	HCRL2506
	491	691									224	HCRL2508
	541	791									244	HCRL25010
	591	891									265	HCRL25012
	421	571	315	240	Tr 210 x 6	71	49	160	15	55	230	HCRL3006
	496	696									269	HCRL3008
	546	796									294	HCRL30010
	596	896									319	HCRL30012

▼ SCR1010H Zylinderpumpen-Set



Der schnellste Weg zum sofortigen Arbeitseinsatz



Geschwindigkeitsdiagramm

Siehe das Geschwindigkeitsdiagramm für Zylinder in unseren 'Gelben Seiten'.

Seite: 405

- Sind optimal auf einander abgestimmt
- Alle Sets sind einsatzbereit
- Sets mit 1,8 m Sicherheitsschlauch, Manometer und Zwischenstück
- Alle Pumpen sind zweistufig.

1 Zylinderwahl (Für vollständige Produktbeschreibungen siehe den Abschnitt Zylinder in diesem Katalog)		Set-Kapazität t (kN)	Zylinder Modellnummer	Hub (mm)	Eingefahrene Höhe (mm)
<p>RC-Serie, einfachwirkend, Mehrzweckzylinder Für vielfältige Einsetzbarkeit.</p>	Seite: 6	5 (45)	RC55	127	216
		10 (101)	RC102	54	121
			RC106	156	248
			RC1010	257	349
		15 (142)	RC154	101	200
			RC156	152	271
		25 (232)	RC252	50	165
			RC254	102	216
			RC256	158	273
			RC2514	362	476
50 (498)	RC506	159	282		
<p>RCS-Serie, einfachwirkend, Kurzhubzylinder Ideal bei beengten Platzverhältnissen.</p>	Seite: 26	10 (101)	RCS101	38	88
		20 (201)	RCS201	45	98
		30 (295)	RCS302	62	117
		45 (435)	RCS502	60	122
		90 (887)	RCS1002	57	141
<p>RCH-Serie, einfachwirkend, Hohlzylinder Für Schiebe- und Zugsanwendungen.</p>	Seite: 34	13 (125)	RCH121	42	120
		20 (215)	RCH202	49	162
		30 (326)	RCH302	64	178
		60 (576)	RCH603	76	247
		95 (933)	RCH1003	76	254

Einfachwirkende Zylinderpumpen-Sets

AUSWAHLTABELLE:

- 1** Wählen Sie den Zylinder
- 2** Wählen Sie die Pumpe
- 3** Die Modellnummer des Sets finden Sie in der Tabelle (grau hervorgehoben).

BEISPIEL

Ausgewählter Zylinder:

- RC106, einfachwirkender Zylinder mit 156 mm Hub

Ausgewählte Pumpe:

- Leichte Handpumpe P392

Modellnummer des Satzes:

- SCR106H

Lieferung einschließlich:

- Hochdruckschlauch HC7206
- Manometer GF10B
- Manometer-Zwischenstück GA2



GA45GC-Set mit Manometer und Anschluss

Schützen Sie sich selbst vor Systemüberlastung, indem Sie einfach ein vormontiertes Set aus Manometer, Zwischenstück und Kupplung unter einer Teilenummer bestellen.

Seite: 142

SC Serie



Kapazität:

5 - 95 t

Hub:

38 - 362 mm

Max. Betriebsdruck:

700 bar



Power Box

Werkzeugkasten mit Handpumpe, Manometer und Anschluss, Schlauch sowie Zylinder der LW-, RC-, RCS-, RSM- oder WR-Serie.

Seite: 65

2

Pumpenwahl (Für vollständige Produktbeschreibungen siehe den Abschnitt Pumpen in diesem Katalog.)

Lieferung einschließlich

3

Handpumpe P142	Handpumpe P392	Handpumpe P80	Fußpumpen P392FP	XA-Serie Luftbetriebene Fußpumpe XA11	XC-Serie Akkupumpe XC1201ME ²⁾	Schlauch Modell- Nummer	Manometer Modell- nummer	Zwischen- stück Modell-Nr.
SCR55H	-	-	-	-	-	HC7206	GP10S	GA4
-	SCR102H	-	SCR102FP	SCR102XA	SCR102XCE	HC7206	GF10B	GA2
-	SCR106H	-	SCR106FP	SCR106XA	SCR106XCE	HC7206	GF10B	GA2
-	SCR1010H	-	SCR1010FP	SCR1010XA	SCR1010XCE	HC7206	GF10B	GA2
-	SCR154H	-	SCR154FP	SCR154XA	SCR154XCE	HC7206	GP10S	GA2
-	SCR156H	-	SCR156FP	SCR156XA	SCR156XCE	HC7206	GP10S	GA2
-	SCR252H	-	SCR252FP	SCR252XA	SCR252XCE	HC7206	GF20B	GA2
-	SCR254H	-	SCR254FP	SCR254XA	SCR254XCE	HC7206	GF20B	GA2
-	SCR256H	-	-	SCR256XA	SCR256XCE	HC7206	GF20B	GA2
-	-	SCR2514H	-	SCR2514XA ¹⁾	-	HC7206	GF20B	GA2
-	-	SCR506H	-	SCR506XA ¹⁾	-	HC7206	GF50B	GA2
-	SCL101H	-	SCL101FP	SCL101XA	-	HC7206	GF10B	GA2
-	SCL201H	-	SCL201FP	SCL201XA	-	HC7206	GF230B	GA2
-	SCL302H	-	SCL302FP	SCL302XA	SCL302XCE	HC7206	GF230B	GA2
-	SCL502H	-	SCL502FP	SCL502XA	SCL502XCE	HC7206	GF510B	GA2
-	-	SCL1002H	-	-	SCL1002XCE	HC7206	GF510B	GA2
SCH121H	-	-	-	-	-	HB7206	GF120B	GA4
-	SCH202H	-	SCH202FP	SCH202XA	SCH202XCE	HC7206	GF813B	GA3
-	SCH302H	-	SCH302FP	SCH302XA	SCH302XCE	HC7206	GF813B	GA3
-	-	SCH603H	-	SCH603XA ¹⁾	SCH603XCE	HC7206	GF813B	GA3
-	-	SCH1003H	-	-	-	HC7206	GP10S	GA2

¹⁾ Mit XA-12 Luftpumpe.

²⁾ Akkupumpe mit 230 V Ladegerät. Für 115V Ladegerät Buchstaben "E" der Modellnummer durch "B" ersetzen.

▼ Von links nach rechts: P142ALSS, P392ALSS, V152NV, V66NV, RC256NV, RC106NV, RC53NV



- Korrosionsbeständige, vernickelte Ventile und Zylinder
- Pumpeneinsätze aus rostfreiem Stahl korrodieren nicht
- Viton®-Dichtungen sind hitze- und chemisch beständig
- Pumpentanks aus eloxiertem Aluminium und kunststoffummantelte Pumpenkörper für feuchte Umgebungen
- Durch Zweistufen-Betrieb 78% weniger Pumpenhübe gegenüber Pumpen mit einstufigem Betrieb
- Griffarretierung für bequemen Transport.

RC-, P-, V-Serie

Zylinderkapazität:

5 - 25 t

Hub:

51 - 156 mm

Max. Betriebsdruck:

700 bar



Anwendungen



Ideal für den Gebrauch in feuchten Umgebungen wie bei der Verarbeitung von Nahrungsmitteln, Faserstoff und Papier, Bergbau, Bau und Anwendungen bei hoher Temperatur oder in Schweißbereichen.







Handpumpen für verschiedenste Flüssigkeiten

Korrosionsbeständige Handpumpen der MP-Serie für Niederdruckfüllung und Hochdrucktestanwendungen.

Seite: **82**

	Zylinderkapazität	Hub	Modellnummer *	Ölvolumen	Druckbereich	Höhe, ein- gefahren	Höhe, aus- gefahren	Außendurchmesser	
	t (kN)	(mm)		(cm ³)	(bar)	(mm)	(mm)	(mm)	(kg)
	5 (45)	76	RC53NV	50	700	165	241	38	1,5
	10 (101)	51	RC102NV	78	700	121	175	57	2,3
	10 (101)	156	RC106NV	225	700	247	403	57	4,4
	25 (232)	156	RC256NV	528	700	273	431	85	10,0

	Pumpentyp	Ölvolumen	Modellnummer *	Druckbereich	Fördervolumen pro Kolbenhub	Anschlussmaß	Kolbenhub	
		(cm ³)		(bar)	(cm ³)	(NPTF)	(mm)	(kg)
	Zweistufig	327	P142ALSS	14 / 700	3,62 / 0,90	1/4"-18	12,7	2,0
		901	P392ALSS	14 / 700	11,26 / 2,47	3/8"-18	25,4	4,1

	Ventiltyp	Modellnummer *	Funktion	Druckbereich (bar)	
	Manuelles Absperrventil	V66NV *	Lasthalten mit Zylindern	700	1,8
	Druckbegrenzungsventil	V152NV *	Begrenzt den Systemdruck, Wiederholgenauigkeit ± 3%	55-700	1,6

* Für Zylinderdetails siehe die Seiten 7-9; für Pumpendetails siehe die Seiten 76-77; für Ventildetails siehe die Seiten 144-145.

Power Box – Tragbare Werkzeugset

▼ SCR154PGH



- Bequem zu tragender, stabiler Werkzeugkasten
- Komplette, einsatzbereite Hydraulikwerkzeug-Sets
- Mit einfachwirkendem Zylinder, P392 leichtgewicht zweistufiger Handpumpe, Manometer mit Zwischenstück, 1,8 m langem Schlauch HC7206C und Kupplungen
- Alle Komponenten des Werkzeugkastens werden als ein Paket ausgeliefert.

**SC-,
SL-,
SR-,
SW-
Serie**



Kapazität:

1 - 45 t

Hub:

11 - 156 mm

Max. Betriebsdruck:







700 bar



Set mit Manometer und Anschluss

Power-Box-Sets umfassen 45 Grad abgewinkelten Manometeranschluss für erhöhte Arbeitssicherheit.

Seite: 127

	Zylindermodell	Zylinderhub (mm)	Zylinderkapazität t (kN)	 (kg)	Power Box Modellnummer
	Hydraulischer Maschinenheber				
	LW16	21	16 (157)	9,0	SLW16PGH ²⁾
	Keil- und Spreizylinder				
	WR5	94 ¹⁾	1,0 (8,9)	12,0	SWR5PGH
	Mehrzweckzylinder				
	RC102	54	10 (101)	12,3	SCR102PGH
	RC106	156	10 (101)	14,4	SCR106PGH
	RC154	101	15 (142)	15,0	SCR154PGH
	RC156	152	15 (142)	16,8	SCR156PGH
	Kurzhubzylinder				
	RCS101	38	10 (101)	14,1	SCL101PGH
	RCS201	45	20 (201)	15,0	SCL201PGH
	Flachzylinder				
	RSM100	11	10 (101)	11,4	SRS100PGH
	RSM200	11	20 (201)	13,1	SRS200PGH
	RSM300	13	30 (295)	14,5	SRS300PGH
	RSM500	16	45 (435)	16,8	SRS500PGH

¹⁾ Max. Öffnungsweite.

²⁾ Mit leichtgewicht zweistufiger Handpumpe P142.

▼ Die Power Box – das tragbare Werkzeugset – überall einsetzbar.



▼ Von links nach rechts: JHA356, JHA156



JH, JHA Serie

Druckkraft:
7 - 100 t

Hub:
76 - 155 mm

Max. Betriebsdruck:
700 bar

- Einsatz in beliebiger Lage (horizontal, vertikal oder schräg) bei Modellen mit 7 t, 15 t und 35 t Druckkraft
- Ein eingebautes Sicherheitsventil schützt vor Überlastungen
- Die speziell bearbeitete Forder- und Bodenfläche ermöglicht ein genaues Ausrichten auch auf engstem Raum
- Chromplattierte Kolben
- Einschließlich Pumphebel
- Eine automatische Bypassöffnung verhindert ein zu weites Ausfahren des Kolbens.



Hubkeil und Maschinenheber

Ideal, um die Last die ersten Zentimeter zu heben. Der **LW16 Hubkeil** erfordert einen nur sehr kleinen Zugangsspalt von 10 mm.


Seite: **182**



Wälzwagen

Zum einfachen und sicheren Bewegen schwerer Lasten.

Seite: **184**

Typ	Max. Druckkraft t (kN)	Hub (mm)	Modellnummer	Wirksame Hebefläche (cm ²)	Bauhöhe eingefahren (mm)	Bauhöhe ausgefahren (mm)	Bodenabmessungen (B x L) (mm)	Kolbenstangen Ø (mm)	Pumpentyp	 (kg)
Aluminiumheber ohne Hebefuß	7 (62)	76	JHA73	9,6	133	209	73 x 158	30,2	Einstufig	5,0
	15 (133)	153	JHA156	20,3	247	401	92 x 238	41,4	Einstufig	13,2
	35 (311)	155	JHA356	45,6	257	412	117 x 254	54,1	Einstufig	18,1
Stahlheber	30 (267)	155	JH306	38,3	254	409	95 x 242	69,9	Einstufig	26,8
	50 (445)	154	JH506	62,1	260	414	127 x 258	88,9	Zweistufig	40,8
	100 (890)	153	JH1006	133,1	287	440	181 x 328	130,1	Zweistufig	74,4

▼ Abgebildet: GBJ010A, GBJ030A, GBJ003A



- Geringerer Kraftaufwand verhindert ein schnelles Ermüden des Bedieners
- Voll betriebsfähig
- Der Widerstandsfähige Träger und die Pumpenkupplung garantieren eine lange Lebensdauer
- Pumphebel an allen Modellen Standard
- Sicherheitsventil schützt vor Überlastungen
- Automatische Bypass-Öffnung verhindert ein zu weites Ausfahren des Kolbens
- Abstreifdichtung für längere Lebensdauer
- Dickes Basismaterial mit großer Auflagefläche für zusätzliche Festigkeit und Stabilität beim Heben
- Positionierungsgriff bei 20 t bis 50 t Modellen.

GBJ Serie



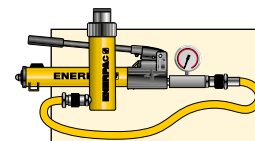
Druckkraft:
2 - 100 t

Hub:
62 - 460 mm



Schraubenverlängerung


Diese wärmebehandelte, justierbare Verlängerungsschraube mit gemuldetem Druckstück, bei ausgewählten GBJ-Modellen mitgeliefert, hilft beim Justieren und verhindert Rutschen.



Pumpen- / Zylindersätze

Pumpen- Zylindersätze sind eine Alternative für die Heber. Der Bediener kann die Hebung aus sicherer Entfernung durchführen.

Seite: **62**

Max. Druckkraft t (kN)	Hub (mm)	Modellnummer	Zusätzl. Schraubenverlängerung (mm)	Bauhöhe eingefahren (mm)	Bauhöhe ausgefahren (mm)	Kolbenstangen Ø (mm)	Druckstück Außen-Ø (mm)	Bodenabmessungen B x L (mm)	 (kg)
2 (19,6)	460	GBJ002LA	-	570	1030	29	-	127 x 127	10,0
3 (29,4)	105	GBJ003A	65	168	338	24	23,5	75 x 116	3,7
5 (49,0)	150	GBJ005A	75	212	437	29	28,5	75 x 125	4,5
8 (78,4)	150	GBJ008A	75	219	444	37	38,0	90 x 144	6,2
10 (98,0)	150	GBJ010A	75	219	444	37	38,0	90 x 144	6,4
10 (98,0)	62	GBJ010SA	30	131	223	37	38,0	90 x 144	5,0
15 (147,0)	150	GBJ015A	75	228	453	45	45,0	112 x 163	8,8
20 (196,0)	150	GBJ020A	75	234	459	51	61,0	120 x 172	10,6
20 (196,0)	105	GBJ020SA	55	190	350	51	61,0	120 x 172	9,5
30 (294,0)	150	GBJ030A	75	242	467	58	69,0	144 x 196	15,5
50 (490,0)	140	GBJ050A	-	260	400	80	80,0	165 x 214	27,0
100 (980,0)	150	GBJ100	-	300	450	110	94,0	296 x 333	87,0

Alle GBJ-Heber erfüllen mindestens die Standards ANSI, PALD, CE.

▼ Flaschenheber von Enerpac erleichtern das Anheben von Lasten.



▼ PRASA10027L und Verriegelungsringe



Sicheres, effizientes, mobiles Anheben von Lasten



Fernbedienungskabel

Das 3,5 m lange Standard-Fernbedienungskabel für luftbetriebene Motoren mit pneumatischen Ventilen, und das 6 m Fernbedienungskabel für elektrische Pumpe bieten dem Bediener Sicherheitsabstand zur Last.

- Mit pneumatischen oder elektrischen Pumpen, auch für anspruchsvollste Anforderungen
- 102 mm Bodenfreiheit für den Transport über Schienen und schweres Gelände
- Doppeltwirkender Zylinder
- Handgriff mit 3 Positionen für einfaches Zurückkippen und Transportieren
- Erfüllt die ASME/ANSI B30.1/CE Spezifikationen
- Robustes, komplett umschlossenes 610 mm breites Gehäuse ohne frei liegende Anschlüsse oder Schläuche
- SUP-R-STACK™ Verlängerungssätze ermöglichen Hebevorgänge in beliebige Höhen ohne Aufbocken des Zylinders.



POW'R-LOCK™ Selbstsicherndes mobiles Hubsystem

Ein selbstsichernder Heber, der sich beim Heben, Ablassen und Halten automatisch sichert. Siehe die PL-Serie von Enerpac.

Seite: 70



◀ Enerpac POW'R-RISER® kommt beim Bergbau zum Heben von schwerem Gerät zum Einsatz.

Kapazität t (kN)	Hub (mm)	Modellnr. mit Elektropumpe (230V - 1 Ph - 50Hz)	 (kg)
54 (533)	356	PREME06014L	177
	686	PREME06027L	272
90 (889)	406	PREME10016L	231
	686	PREME10027L	272
	406	-	-
136 (1333)	686	-	-
	394	-	-
	673	-	-
	394	PREME15016L	258
181 (1778)	673	PREME15027L	321
	388	-	-
	617	-	-

(PR-Serie in Kanada nicht verfügbar. Nehmen Sie Kontakt auf mit Enerpac.)



Verlängerungssätze SUP-R-STACK™

Erweiterung der Nutzhöhe von 127 auf 457 mm.

Modell-Nr.	Größe (mm)	Modell-Nr.	Größe (mm)
PRE5	127	PRE11	279
PRE7	178	PRE14	356
PRE9	229	PRE18	457
PRES6024	Verlängerungssätze umfassen PRE5, PRE7, PRE11 und PRE18.		



Distanzstück

Stellen Sie Ihre Verlängerungs-Stapelhöhe präzise ein.

Modell-Nr.	Größe (mm)	Modell-Nr.	Größe (mm)
PRS1	25	PRS3	76
PRS2	51	-	-
PRS4	Set umfasst (2x) PRS1, (1x) PRS2 und (1x) PRS3.		

PR Serie



Kapazität:

54 - 181 t

Hub:

356 - 686 mm

Maximaler Betriebsdruck:

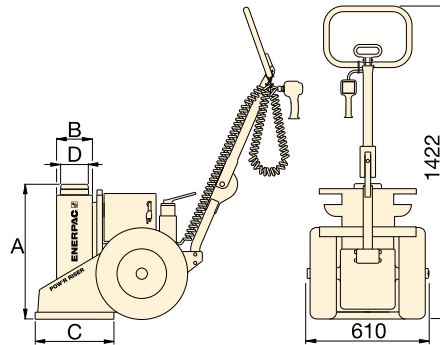
700 bar

Kap.	Bewegl. Druckstück	Verriegelungsringe					Set-Modellnummer	Verriegelungsring-Sets umfassen:								
		25 mm	76 mm	114 mm	140 mm	254 mm		Mengen & Modellnummern								
(kN)							2x	1x	2x	1x						
533	PRTS60	PRU11	PRU13	PRU14	-	PRU110	¹⁾ PRUS126	PRU11	PRU13	PRU14	-	²⁾ PRUS137	PRU11	PRU13	PRU14	PRU110
889	PRTS60	PRU11	PRU13	PRU14	-	PRU110	¹⁾ PRUS126	PRU11	PRU13	PRU14	-	²⁾ PRUS137	PRU11	PRU13	PRU14	PRU110
1333	PRTS150	PRU151	PRU153	-	PRU155	PRU1510	³⁾ PRUS1526	PRU151	PRU153	PRU155	-	²⁾ PRUS1537	PRU151	PRU1510	PRU155	-
1778	PRTS200	PRU201	PRU203	-	PRU205	PRU2010	³⁾ PRUS2026	PRU201	PRU203	PRU205	-	²⁾ PRUS2037	PRU201	PRU2010	PRU205	-

¹⁾ Für 356 mm und 406 mm Hubmodelle

²⁾ Für 686 mm Hubmodelle

³⁾ Für 394 mm Hubmodelle.



ACHTUNG!

Verlängerungen: Für Lasten von bis zu 54 t können zwei beliebige Verlängerungen kombiniert werden. Für Lasten über 54 t oder Hublängen über 356 mm dürfen nur eine Verlängerung und ein Distanzstück verwendet werden.

Distanzstück: Gesamte Distanzstückhöhe darf 76 mm nicht überschreiten.

Heber-Modellnr. mit Luftpumpe		A	B	C	D	Max. zusätzliche Stapelhöhe mit opt. Verlängerung	Ventiltyp
	(kg)	(mm)	(mm)	(mm)	(mm)	(mm)	
PRAMA06014L	177	610	162	356	102	813*	Manuell
PRAMA06027L	272	940	162	356	102	279	
PRAMA10016L	231	660	178	457	102	533**	
PRAMA10027L	272	940	178	457	102	279	
PRASA10016L	231	660	178	457	102	533**	Pneumatisch
PRASA10027L	272	940	178	457	102	279	
PRASA15016L	258	660	203	457	127	533**	Pneumatisch
PRASA15027L	321	940	203	457	127	279	
-	-	660	203	457	127	533**	Manuell
-	-	940	203	457	127	279	
PRASA20016L	290	660	241	508	165	533**	Pneumatisch
PRASA20027L	374	940	241	508	165	279	

* Basierend auf einer 457 mm und einer 279 mm Verlängerung und einem 76 mm Abstandhalter.

** Basierend auf einer 457 mm Verlängerung und einem 76 mm Abstandhalter.

Für elektrisch betriebene Systeme sind die folgenden Ziffern an der 5. Stelle der Modellnummer einzufügen:

Bestellbeispiel:

Bei Modellnr. **PREME06014L** handelt es sich um ein Modell mit 356 mm Hublänge, 54 t Hubkraft, mit manuellem Ventil und einem 230 VAC, 1-phasigen, 50 Hz Elektromotor.

- A** Luftpumpe, 1416 l/Min. Luftverbrauch bei 5,5 bar
- B** 115 V, 1 Phase, 50-60 Hz, 20 A
- E** 208-240 V, 1 Phase, 50-60 Hz, Eurostecker, 10 A
- I** 208-240 V, 1 Phase, 50-60 Hz, US-Stecker, 10 A
- G** ¹⁾ 208-240 V, 3 Phasen, 50-60 Hz
- W** ¹⁾ 380-415 V, 3 Phasen, 50-60 Hz
- J** ¹⁾ 440-480 V, 3 Phasen, 50-60 Hz
- R** ¹⁾ 575 V, 3 Phasen, 50-60 Hz

¹⁾ Nicht für 54 t Druckkraft verfügbar.

▼ Abgebildet: PL20025-ASA und PL20014-ASA



- Bietet durchgängigen Verriegelungsschutz beim Anheben, Absenken und Halten
- Die patentierte Steuerungstechnologie synchronisiert Zylinder und Stelling, um ein reibungsloses und effizientes Anheben und Absenken zu gewährleisten
- Mit dem einzigartigen doppelwirkenden Zylinder können aufgrund der geringen eingefahrenen Höhe die unterschiedlichsten Anwendungsanforderungen bewältigt werden
- Einfache 2-Tasten-Kabelfernbedienung ermöglicht Anheben und Absenken aus einer Entfernung von bis zu 6,1 Metern
- Alle tragenden Teile des Zylinders sind nitrocarburisiert, um die Verschleißigenschaften zu optimieren und einen hohen Korrosionsschutz zu gewährleisten
- Der ergonomische Griff verfügt über sechs Stellungen, um ein bequemes Arbeiten zu gewährleisten, und kann bei Nichtverwendung eingeklappt werden
- Erfüllt die Zertifizierungskriterien ANSI/ASME B30.1-2015, AS/NZS-2538 und AS/NZS-2693.



Effizientes Heben mit durchgängigem automatischem Verriegelungsschutz



POW'R-LOCK™ Selbstsicherndes Hubsystem

Nur das POW'R-LOCK™-Hubsystem bietet eine durchgängige formschlüssige Sicherung der Last in allen Phasen des Anhebens und Absenkens. Um das automatische Verriegelungssystem zu aktivieren oder zu deaktivieren ist kein Eingreifen des Bedieners erforderlich.

Es sind zwei verschiedene Hublängen erhältlich. Beide Modelle werden von einem externen Druckluftsystem angetrieben (nicht im Lieferumfang enthalten).

Der Druckluftmotor und das Wegeventil werden mit einer bequem zu bedienenden 2-Tasten-Kabelfernbedienung gesteuert.



Geneigtes Druckstück

Alle Modelle des POW'R-LOCK™-Hubsystems verfügen über ein geneigtes Druckstück, um die Seitenlast zu reduzieren.



Sicherheit an erster Stelle

Beim Anheben großer, schwerer Lasten sind bestimmte

Sicherheitsvorkehrungen einzuhalten. Beachten Sie beim Anheben und Abstützen von Lasten stets die innerbetrieblichen Sicherheitshinweise. Das Pow'R-LOCK™ -Hubsystem verfügt zwar über einen Verriegelungsschutz, dennoch sind beim Abstützen von Lasten die entsprechenden Sicherheitshinweise zu befolgen.

◀ Das mobile Hubsystem POW'R-LOCK™ der PL-Serie.

POW'R-LOCK™ Mobiles Hebesystem



Zubehör

Flaches Druckstück – Nicht geneigtes Druckstück hat ein flacheres Profil für Zugang zu engen Stellen.

Abstandshalter – Minimaler Freiraum zwischen Druckstück und Hubpunkt, um den Hydraulikhub des Hebers zu maximieren.

Verlängerungen – Stapelbar, mit großen Positionierungsbolzen, um Seitenlasteffekten zu widerstehen.

Verlängerungsadapter – Das Design des Verlängerungsadapters verhindert unsachgemäßes Stapeln, wenn mehr als eine Verlängerung verwendet wird.

PL-Serie



Hubvermögen:

181 t.

Hub:

356 - 622 mm

Max. Betriebsdruck:

700 bar

	Modellnummer	Beschreibung	Höhe (mm)	PL20014-ASA	PL20025-ASA
	PLC1	Flaches Druckstück	34	x	x
	PLS1	Abstandshalter	26	x	x
	PLS2	Abstandshalter	51	x	x
	PLE5	Verlängerung	127	x	x
	PLE7	Verlängerung	178	x	x
	PLE9	Verlängerung	229	x	x
	PLE11	Verlängerung	280	x	–
	PLE14	Verlängerung	356	x	–
	PLB12	Verlängerungsadapter	305	x	–

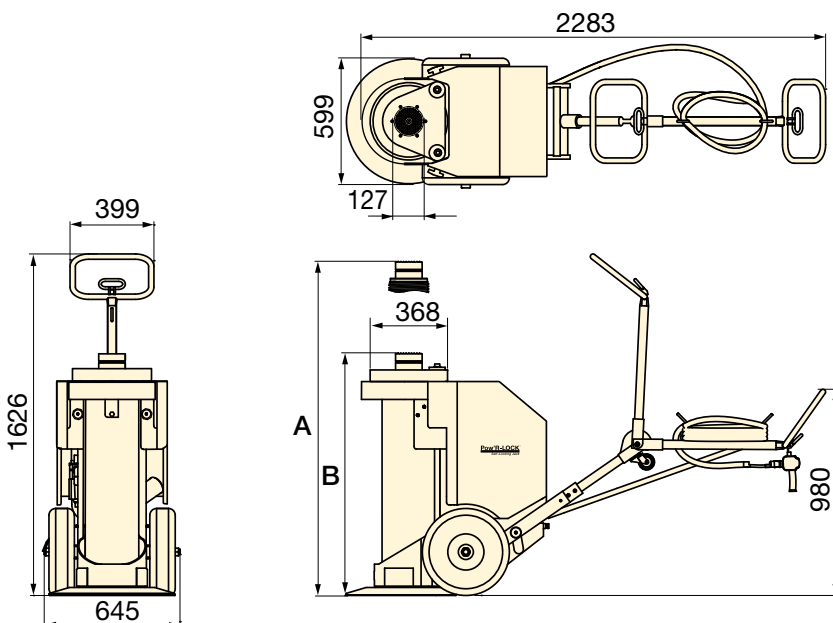


WARNUNG!

PLE11- und PLE14-Verlängerungen sowie PLB12-Verlängerungsadapter dürfen nur mit dem "kurzen" Modell PL20014-ASA verwendet werden. Die Verwendung dieser Verlängerungen mit dem "hohen" Modell PL20025-ASA resultiert in einer zu hohen maximalen Hubhöhe. Die Last kann dann instabil werden und umfallen, was zu Verletzungen und/oder Sachschäden führen kann.

Modellnummer	Maximale Erweiterungshöhe*
PLS20014-ASA	712 mm
PLS20025-ASA	229 mm

* Mit optionalen Verlängerungen der PLB- und PLE-Serie sowie Abstandshaltern der PLS-Serie. Erweiterungshöhe OHNE Höhe des Druckstücks.



PR-Serie, POW'R-RISER® Mobiler Hubzylinder

Wenn der automatische Verriegelungsschutz nicht erforderlich sein sollte, bietet der POW'R-RISER®-Heber eine mobile Hublösung.

Seite: 68

Kapazität t. (kN)	Hub (mm)	Modellnummer mit Luftpumpe	Hubgeschwindigkeit des Zylinders ¹⁾ (mm/min)		Empfohlene Luftzufuhr ²⁾		A ³⁾ (mm)	B ³⁾ (mm)	 (kg)
			Last	Ohne Last	(l/Min)	(bar)			
181 (1779)	356	PL20014-ASA	51	61	3681 - 4247	3,8 - 6,9	1219	864	501
	622	PL20025-ASA	51	61			1778	1156	599

- Abhängig von verfügbarem Luftdurchsatz, Reglereinstellung, Pumpengeschwindigkeit und Gewicht der Last.
- Minimaler dynamischer Luftdruck von 3,8-4,1 bar. 6,2-6,9 bar erforderlich, um Kapazität von 1779 kN zu erreichen.
- Höhen A und B mit einem installierten beweglichen Druckstück. Bei Verwendung von flachem Druckstück sind 51 mm abzuziehen.

Bei der Fertigung von maßgeschneiderten Hydraulikzylindern ist Erfahrung durch nichts zu ersetzen, und Enerpac erfüllt die Anforderungen der anspruchsvollsten Anwendungen.

Bei Hydrauliksystemen für Schub- und Zugsanwendungen stellen Zylinder das wichtigste Arbeitspferd dar. Obwohl Enerpac eine Vielzahl von Zylindern für die unterschiedlichsten Anwendungen anbietet, erfordern zahlreiche Anwendungen maßgeschneiderte Lösungen.

Dazu können ein spezieller Korrosionsschutz, die Handhabung extremer Seitenlasten oder spezielle Montageanforderungen zählen.



◀ *Doppeltwirkende Hochleistungszylinder mit Sicherungsmutter für den Einsatz bei Brückenarbeiten.*



◀ *Doppeltwirkende Zylinder mit vorgesteuerten Rückschlagventilen und Kolbenstangenköpfen an beiden Enden für Hub- und Positionierungsanwendungen.*



◀ *Maßgeschneiderte Eigenmarkenzylinder für OEM-Anwendungen.*

Übersicht der maßgeschneiderten Zylinder



▲ *Maßgeschneiderter doppeltwirkender Zylinder mit 500 t Hubkapazität und 1,83 m Hub zum Anheben eines elektrischen Seilbaggers.*

ANPASSBARE FUNKTIONEN:

- Hub
- Kapazität
- Lack
- Druckbereich
- Verschraubung
- Spezialzubehör
- Dichtungen
- Integrierte Sensoren
- Eingefahrene Höhe
- Stangenmodifikationen
- Spezielle Halterungen
- Korrosionsschutz



Maßgeschneiderte Hydraulikpumpen

Enerpac bietet die unterschiedlichsten Pumpen für Ihre individuellen Anforderungen an. Dennoch erfordern zahlreiche Anwendungen für den Betrieb des Systems eine maßgeschneiderte Pumpe.

Seite: **120**

Übersicht Enerpac Schwerlast-Hebezeuge



336

SFP-SERIE, PUMPEN MIT GETEILTEM FÖRDERVOLUMEN
Die Pumpe mit geteiltem Fördervolumen ist eine wirtschaftliche Lösung für Hubanwendungen mit mehreren Hebepunkten. Pumpen mit geteiltem Fördervolumen verteilen das Hydrauliköl gleichmäßig auf maximal 8 Ausgänge.



340

EVO-SERIE, SYNCHRONHUBSYSTEME
EVO-Pumpen: Modulares und multifunktionales System zur Steuerung von 4, 8 oder 12 Hebepunkten. Netzwerkfähigkeit zur Verbindung von bis zu 48 Hebepunkten mit 4 EVO-Einheiten.



342

SCJ-SERIE, SELBSTSICHERNDE CUBE JACKS
Kompaktes Stufenhubsystem mit automatisierter mechanischer Verriegelung. Sichere und effizientere Alternative zum herkömmlichen Anheben und Umladen mit Holzauflagen. Cube Jack nutzt Basishubrahmen und selbstausrichtende, leichte Auflageblöcke aus Stahl.



346

BLS-SERIE, STUFENHUBSYSTEME
Doppeltwirkende Stufenhubzylinder mit Vollkolbenkonstruktion ermöglichen, die Last um ein Vielfaches der Hublänge des Zylinders anzuheben. Die ideale Lösung für stufenweises Anheben.



348

JS-SERIE, HUBSYSTEME
Das Hubsystem ist ein kundenspezifisch entwickeltes Mehrpunkt-Stufenhubsystem – synchrones Anheben und mechanisches Halten. Eine typische Systemkonfiguration umfasst vier Hubeinheiten, die unter die einzelnen Ecken einer Last gestellt werden.



350

HSL-SERIE, LITZENHEBER
Kompaktes Hochleistungssystem für kontrolliertes Anheben und Absenken. Litzenhebersysteme gewährleisten präzises gesteuertes Heben.



352

SHS, SHAS-Serie, SYNCHOIST
Hochpräzise Hub- und Lastpositionierung zur Steigerung der Leistungsfähigkeit von Kranen SHAS-Serie. Drahtloses Fernbedienungssystem mit integrierter Hydraulik.



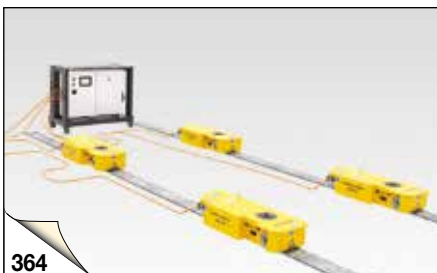
354

ML-, SL-, SBL-SERIE, HYDRAULISCHE PORTALKRANE
Teleskopische hydraulische Portalkrane sind Schwerlast-Hubsysteme, die Kontrolle und Stabilität gewährleisten, selbst unter begrenzten räumlichen Bedingungen. Das drahtlose Steuerungssystem ist im Lieferumfang enthalten und garantiert höchste Sicherheit und Kontrolle für die anspruchsvollsten Hebe- und Takelungsvorgänge.



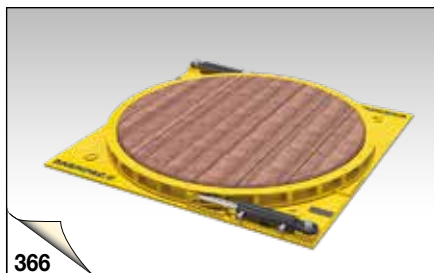
358

HSK-, LH-SERIE, GLEITSYSTEME
Das System besteht aus einigen Gleitschuhen, die von hydraulischen Schub-/Zugzylindern angetrieben werden, die sich auf einer speziell dafür entwickelten Schiene bewegen. Die LH-Serie verfügt über Low-Height-Gleitträger, die für Arbeiten auf engstem Raum konzipiert sind und dennoch eine hohe Kapazität bieten.



364

ETR-SERIE, ELEKTRISCHE ROLLWAGENSYSTEME
Sicherer & synchronisierter Fahrvorgang. Das ETR-System besteht aus elektrisch angetriebenen Rollwagen, die schwere Lasten entlang eines festen Gleitschienensystems transportieren. Das gesamte System wird über eine drahtlose Handsteuerung bedient.



366

ETT-SERIE, HYDRAULISCHE DREHTELLER
Sicheres und kontrolliertes Drehen. Die ETT-Serie ist Ihre Lösung zum Drehen von schweren Lasten während, vor oder nach einem Hebe- und Gleitvorgang.



367

SPMT, SELBSTFAHRENDE, MODULARER TRANSPORTER
Ein Trailer in schlankem Design für den Transport großer und schwerer Objekte. Hydraulikkraft in einem linear angetriebenen Transportsystem.

Enerpac Hydraulikpumpen sind in über 1000 verschiedenen Ausführungen lieferbar. Welche Anforderungen Sie auch an eine Hochdruckpumpe stellen oder Pumpen für mehreren Hebepunkten und Synchronhubsysteme, Sie werden eine geeignete Enerpac Hydraulikpumpe für Ihren speziellen Bedarfsfall finden.

Mit Handpumpen, batteriebetriebenen, elektrischen, luft- und benzinbetriebenen Hydraulikpumpen mit unterschiedlichen Tanks und Ventilkonfigurationen verfügt Enerpac über die umfassendste Produktpalette.



Pumpenwahl

Nützliche Informationen zur Wahl der geeigneten Pumpe für Ihre spezifische Anwendung finden Sie auf unseren 'Gelben Seiten'. Wenn Sie weitere Informationen benötigen, wenden Sie sich bitte an die nächste Enerpac-Vertretung.

Seite: 398



Verschraubungspumpen

Die zum Verschraubungs-System passenden Pneumatik- und elektrischen Pumpen dienen zur Steuerung der Drehmomentschlüssel.

Seite: 265



Pumpen für mehreren Hebepunkten






















SFP-Serie Pumpen mit geteiltem und gleichem Fördervolumen stellen eine weit bessere Alternative dar als einzeln betriebene Pumpen.

Synchronhebesysteme: Die EVO-Serie modulare Pumpen zur Steuerung von 4 bis 48 Hubpunkten – das multifunktionale Hebesystem für Synchronhebe-Anwendungen.

Seite: 335



Übersicht über Hydraulikpumpen und Wegeventile

Antriebsart	Pumpentypen	Max. Tankinhalt (Liter)	Maximales Fördervolumen bei Nenndruck (L/min)	Maximale Leistung / Luftverbrauch	Serie		Seite
Manuell	Leichtgewicht-Handpumpen Exklusiv von Enerpac	2,5	2,47 (cm ³ /Hub)	–	P		76 ▶
	Stahlhandpumpen	7,4	4,75	–	P		78 ▶
	Niederdruckhandpumpen	3,3	9,50	–	P		80 ▶
	Handpumpen für verschiedenste Flüssigkeiten Bis zu 1000 bar	–	20,6 (cm ³ /Hub)	–	MP		82 ▶
	Fusspumpen Für den handfreien Betrieb	0,5	2,47 (cm ³ /Hub)	–	P		83 ▶
	Ultrahochdruck-Handpumpen Bis zu 2800 bar	1,0	2,49 (cm ³ /Hub)	–	P, 11		84 ▶
Elektrisch	Batteriebetriebene Hydraulikpumpen Kabellose Hydraulikleistung	2,0	0,25	0,37 (kW)	XC		86 ▶
	Batteriebetriebene Hydraulikpumpen Kabellose Emissionsfreie Akkupumpe	8,0	0,52	1,0 (kW)	ZC		88 ▶
	Kompaktserie Kompakt und tragbar	3,8	0,32	0,37 (kW)	PU		90 ▶
	Z-Klasse-Pumpen, ZE2-Serie Langlebig, zuverlässig, benutzerfreundlich	6,8	0,27	0,56 (kW)	ZE2		92 ▶
	E-Pulse® Hydraulikpumpen Hohe Produktivität durch innovative Konstruktion	3,0	0,50	0,63 (kW)	E E-Pulse®		94 ▶
	Z-Klasse-Pumpen mit Universalmotor Tragbar	39	1,0	1,25 (kW)	ZU		98 ▶
	Z-Klasse-Pumpen mit Induktionsmotor Kraftvoll and Schwerlast	39	2,73	5,60 (kW)	ZE		104 ▶
Luft	Lufthydraulische Pumpen Single und Twin-Air Motor	1,3	0,13	255 (L/min)	PA		110 ▶
		8,0	0,15	510 (L/min)	PAM		111 ▶
	Turbo II Air Pumpen Lufthydraulische Pumpen	5,0	0,16	340 (L/min)	PATG		112 ▶
	Luftbetriebene Fusspumpen Produktiv und ergonomisch	2,0	0,25	991 (L/min)	XA		114 ▶
	Z-Klasse Lufthydraulische Pumpen Modulare Luftpumpen	39	1,31	2840 (L/min)	ZA		116 ▶
Benzin	Z-Klasse Hydraulik-Benzinpumpen Mit hohem Fördervolumen	39	1,64	4,8 (kW)	ZG5		118 ▶
	Z-Klasse Hydraulik-Benzinpumpen Mit hohem Fördervolumen	39	3,30	9,7 (kW)	ZG6		118 ▶
3- und 4-Wegeventile Manuelle- und Elektromagnetventile, für die Pumpenmontage oder Rohrleitungsmontage					VM, VE VC		121 ▶

▼ P802, P842, P202, P142



- Leichte und kompakte Bauweise
- Nylontank und nylonbeschichtetes Aluminiumgehäuse für höchsten Korrosionsschutz
- Durch Zweistufenbetrieb 78% weniger Pumpenhübe gegenüber Pumpen mit einstufigem Betrieb
- Eingebautes 4-Wege-Ventil in Modell P842 zum Betrieb von doppelwirkenden Zylindern
- Handhebelverriegelung und leichte Konstruktion für einfachen Transport
- Hoher Tankinhalt für den Antrieb einer großen Auswahl an Zylindern und Werkzeugen
- Hohe Bediener-sicherheit durch nichtleitenden Fiberglashandhebel
- Eingebautes Sicherheitsventil zum Schutz vor Überlastungen.

▼ Der Zylinderpumpen Satz SCR254H wird verwendet, um die Konstruktion zu stützen, während Druck und Last mit dem Manometer überwacht werden.



Ausschließlich von Enerpac



Auswahltabelle für Zylinder

Die Auswahltabelle für Zylinder in unseren 'Gelben Seiten' hilft Ihnen, die richtige Handpumpe für Ihre spezifische Anwendung zu finden.

Seite: 398



Geschwindigkeitsdiagramm

Um festzustellen, wie eine Pumpe mit Ihrem Zylinder zusammenarbeitet, verweisen wir auf das Geschwindigkeitsdiagramm auf den 'Gelben Seiten'.

Seite: 405



Tanksets

Als Zubehör sind Tanksets mit einer 7/16"-20 UNF-Anschlußöffnung für den Rückfluß zum Tank auf der Rückseite des Tanks lieferbar.

PC20	für P141, P142
PC25	für P202, P391, P392



Power Box

Tragbarer Werkzeugkasten mit Handpumpe P392, Manometer und Anschluss, Schlauch sowie Zylinder der RC-, RCS-, RSM- oder WR-Serie.

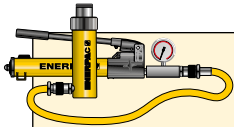
Seite: 65

Pumpen- typ	Nutzbares Ölvolumen (cm ³)	Modell- nummer	Max. Druckstufe ²⁾ (bar)		Fördervolumen pro Kolbenhub (cm ³)		Max. Hebel- kraft (kg)
			1. Stufe	2. Stufe	1. Stufe	2. Stufe	
Ein- stufig	327	P141	-	700	-	0,90	32,7
	901	P391	-	700	-	2,47	38,6
Zwei- stufig	327	P142 ¹⁾	13	700	3,62	0,90	35,4
	901	P202	13	700	3,62	0,90	28,6
	901	P392 ¹⁾	13	700	11,26	2,47	42,2
	2540	P802	27	700	39,33	2,47	43,1
	2540	P842 ³⁾	27	700	39,33	2,47	43,1

¹⁾ Als Set lieferbar. Beachten Sie bitte den Hinweis auf der nächsten Seite. P392 auch in Power-Box-Set erhältlich (Seite 65).

²⁾ Wenden Sie sich an Ihre nächste Enerpac-Vertretung für Anwendungen mit einem Betriebsdruck von weniger als 10% der Druckstufe.

³⁾ P842 für den Einsatz mit doppelwirkenden Zylindern.



Pumpen- und Zylindersätze

Die mit * markierten Pumpen sind als Set (Zylinder, Manometer, Manometerzwischenstück, Kupplungen, Schlauch und Pumpe) erhältlich.

Seite: **62**

P Serie



Nutzbarer Tankinhalt:

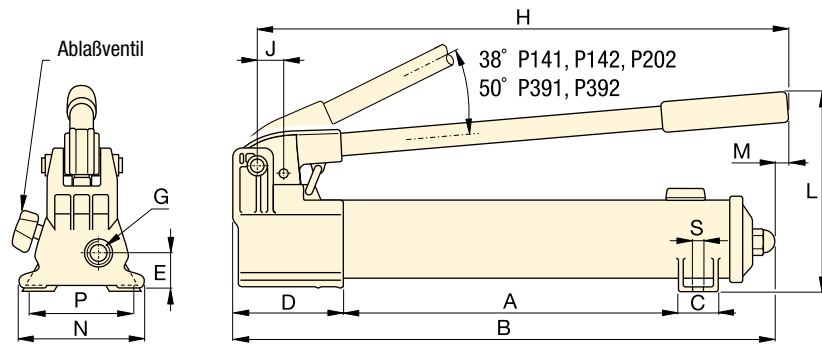
327 - 2540 cm³

Fördervolumen bei Nenndruck:

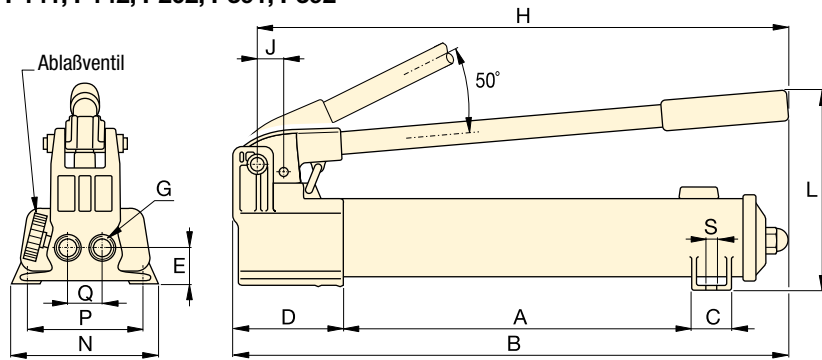
0,90 - 2,47 cm³/Hub

Maximaler Betriebsdruck:

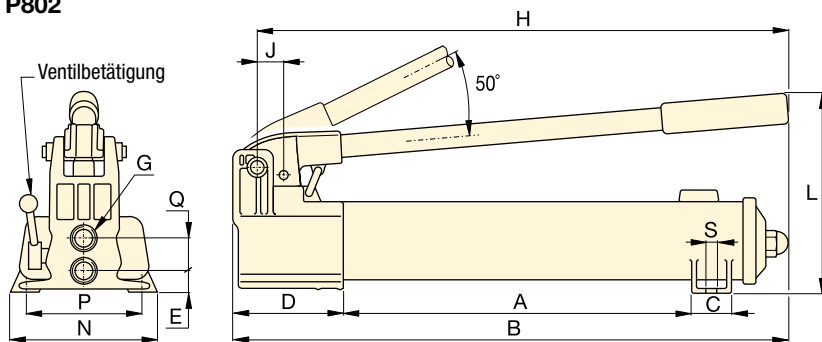
700 bar



P141, P142, P202, P391, P392



P802



P842



Hydraulikschläuche

Das Lieferprogramm umfasst eine komplette Reihe hochwertiger Schläuche. Es sollten nur Enerpac Hydraulikschläuche verwendet werden.

Seite: **128**



GA45GC Manometer und Anschluss

Schützen Sie sich selbst vor Systemüberlastung, indem Sie einfach ein vormontiertes Set aus

Manometer, Zwischenstück und Kupplung unter einer Modellnummer bestellen.

Seite: **142**



Fußpumpe

Für den handfreien Betrieb ist die leichte und robuste **P392FP** Fußpumpe die perfekte Wahl.

Seite: **83**

Kolbenhub	Abmessungen (mm)															Modellnummer
	(mm)	A	B	C	D	E	G	H	J	L	M	N	P	Q	S	
12,7	185	336	28	85	28	¼"-18 NPTF	319	19	143	-	95	80	-	7	2,4	P141
25,4	344	533	36	99	33	¾"-18 NPTF	522	30	177	16	120	-	-	-	4,1	P391
12,7	185	336	28	85	28	¼"-18 NPTF	319	19	143	-	95	80	-	7	2,4	P142 ¹⁾
12,7	344	509	36	85	28	¼"-18 NPTF	400	19	144	16	95	-	-	-	3,4	P202
25,4	344	533	36	99	33	¾"-18 NPTF	522	30	177	16	120	-	-	-	4,1	P392 ¹⁾
25,4	337	552	45	133	35	¾"-18 NPTF	527	30	228	-	181	153	35	10	8,2	P802
25,4	337	552	45	133	20	¾"-18 NPTF	527	30	228	-	181	153	36	10	10,0	P842 ³⁾

▼ Ansicht von links nach rechts: P77, P80, P84, P801, P39



- Reduzierter Kraftaufwand und ergonomisches Design verhindern schnelle Ermüdung des Bedieners
- Zweistufiger Betrieb für schnelle und problemlose Bedienung (Ausnahme: P39)
- Entlüftungsfreier Tank verhindert ein Auslaufen von Öl
- 'Quick Grip'-Griff garantiert einen einfachen Transport
- Tank mit Überdruckschutz
- Komplette Stahlkonstruktion, verchromter Kolben und Abstreifsystem für Haltbarkeit und lange Leistung
- 4-Weg-Ventil der P84 und P464 für doppelwirkende Zylinder.

▼ Bei fehlender äußerer Energieversorgung ist die Handpumpe P80 eine kraftvolle Lösung.



Die Lösung für Schwerstarbeit



Zweistufenbetrieb

Empfohlen wenn der Zylinderkolben schnell ausfahren muß um Kontakt zur Last herzustellen, und dort, wo größere Tankinhalte erforderlich ist.



Umrüstungsbausatz

Rüsten Sie Ihre P39, P77, P80 oder P801 Handpumpe mit dem Umrüstungsbausatz **PC11** in eine Fußpumpe um. Mit Anleitung für einfaches Umrüsten.



GA45GC Manometer und Anschluss

Schützen Sie sich selbst vor Systemüberlastung, indem Sie einfach ein vormontiertes Set aus Manometer, Zwischenstück und Kupplung unter einer Modellnummer bestellen.

Seite: 142



4-Wege-Steuerventil

P84 und **P464** sind mit einem 4-Wege-Steuerventil ausgerüstet für den Einsatz mit einem doppelwirkenden oder zwei einfachwirkenden Zylindern.

Seite: 400

Pumpen- typ	Nutzbares Ölvolumen (cm ³)	Modell- nummer	Max. Druckstufe ²⁾ (bar)		Fördervolumen pro Kolbenhub (cm ³)		Max. Hebel- kraft (kg)
			1. Stufe	2. Stufe	1. Stufe	2. Stufe	
Einstufig	672	P39	-	700	-	2,46	39
Zwei- stufiger Betrieb	672	P77	34	700	16,39	2,46	40
	2200	P80 ¹⁾	34	700	16,39	2,46	35
	4100	P801	34	700	16,39	2,46	35
	2200	P84 ³⁾	34	700	16,39	2,46	35
	7423	P462	14	700	126,20	4,75	49
	7423	P464 ³⁾	14	700	126,20	4,75	49

¹⁾ Als Set lieferbar. Beachten Sie bitte den Hinweis auf der nächsten Seite.

²⁾ Wenden Sie sich an Ihre nächste Enerpac-Vertretung für Anwendungen mit einem Betriebsdruck von weniger als 10% der Druckstufe.

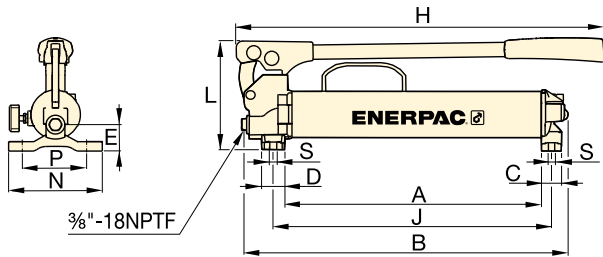
³⁾ Für den Einsatz mit doppelwirkenden Zylindern.



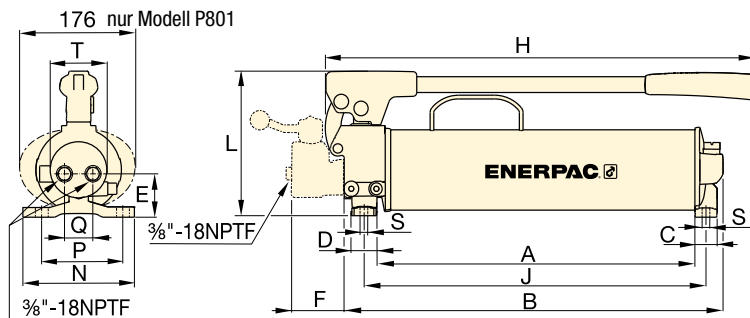
Geschwindigkeitsdiagramm

Um festzustellen, wie eine Pumpe mit Ihrem Zylinder zusammenarbeitet, verweisen wir auf das Geschwindigkeitsdiagramm auf den 'Gelben Seiten'.

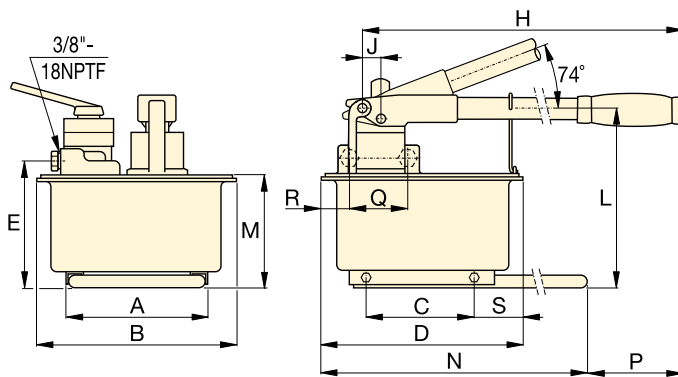
Seite: 405



P39, P77



P80, P801, P84



P462, P464

P Serie



Tankinhalt:

672 - 7423 cm³

Fördervolumen bei Nenndruck:

2,46 - 4,75 cm³/Hub

Maximaler Betriebsdruck:

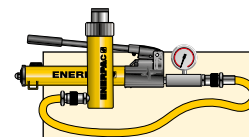
700 bar



Handpumpen mit zusätzlicher Kapazität

Die Modelle **P462** und **P464** bieten extra große Tanks und ein hohes Fördervolumen in der ersten Stufe.

Diese Pumpen sind ideal für den Antrieb von Zylindern mit hoher Kapazität geeignet.



Pumpen- und Zylindersätze

P80 ist zwecks als **Set** (Zylinder, Manometer, Kupplungen, Schlauch und Pumpe) erhältlich.

Seite: 62



Auswahltabelle für Zylinder

Die Auswahltabelle für Zylinder in unseren "Gelben Seiten" hilft Ihnen, die richtige Handpumpe für Ihre spezifische Anwendung zu finden.

Seite: 398

Kolbenhub (mm)	Abmessungen (mm)																(kg)	Modellnummer
	A	B	C	D	E	F	H	J	L	M	N	P	Q	R	S	T		
25,4	383	480	30	35	37	-	550	416	163	-	140	111	-	-	8,4	-	6,2	P39
25,4	391	487	30	35	47	-	550	424	163	-	140	111	-	-	8,4	-	7,1	P77
25,4	428	511	30	35	55	-	579	460	195	-	150	121	42	-	8,4	74	10,7	P80¹⁾
25,4	428	511	30	35	55	-	579	460	195	-	150	121	42	-	8,4	74	14,1	P801
25,4	428	510	30	35	55	70	579	460	195	-	150	121	38	-	8,4	74	11,8	P84³⁾
38,1	210	308	163	320	195	-	671	25	270	175	650	92	-	-	80	-	27,7	P462
38,1	210	308	163	320	195	-	671	25	270	175	650	92	89	68	80	-	27,7	P464³⁾

▼ Ansicht von links nach rechts: P25, P51, P18



- P25 und P50 fördern das Öl sowohl bei einer Bewegung des Hebels nach vorne als auch nach hinten
- Externes Entlastungsventil
- Internes Druckentlastungsventil für den Überlastungsschutz
- P50 und P51 pumpen Öl nach vorne und nach hinten und verbessern so die Gesamtleistung, ideal wenn der Montageplatz begrenzt ist
- Für den Einsatz mit einfachwirkenden Zylindern und Werkzeugen
- Vertikaler Betrieb P18 erfordert Pumpenkopf nach unten
- Vertikaler Betrieb P25, P50 erfordert Pumpenentlüftungsseite nach unten
- P51 nur für horizontalen Betrieb.



GA45GC Manometer und Anschluss

Schützen Sie sich selbst vor Systemüberlastung, indem Sie einfach ein vormontiertes Set aus Manometer, Zwischenstück und Kupplung unter einer Modellnummer bestellen.

Seite: 142



Hydraulikschläuche

Das Lieferprogramm umfaßt eine komplette Reihe hochwertiger Schläuche. Es sollten nur Enerpac Hydraulikschläuche verwendet werden.

Seite: 128

▼ Die P18 Handpumpe wird verwendet, um den Drehtisch zum Marmorschleifen zu blockieren.



Pumpen- typ	Nutzbares Ölvolumen (cm ³)	Modell- Nummer	Max. Betriebs- druck (bar)	Öl Förder- volumen/ Kolbenhub (cm ³)	Max. Handhebel- kraft (kg)
Einstufig	360	P18	200	2,46	16
	3277	P25	175	9,50	27
	3277	P50	350	4,75	27
	819	P51	200	4,10	27

Niederdruckhandpumpen

P Serie



Tankinhalt:

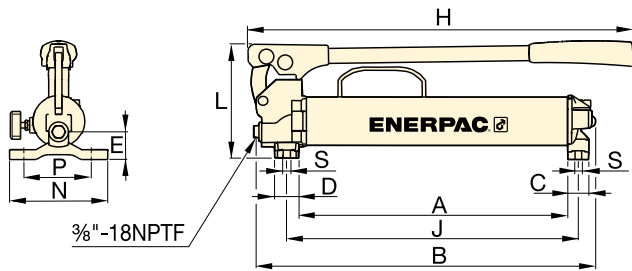
360 - 3277 cm³

Fördervolumen bei Nenndruck:

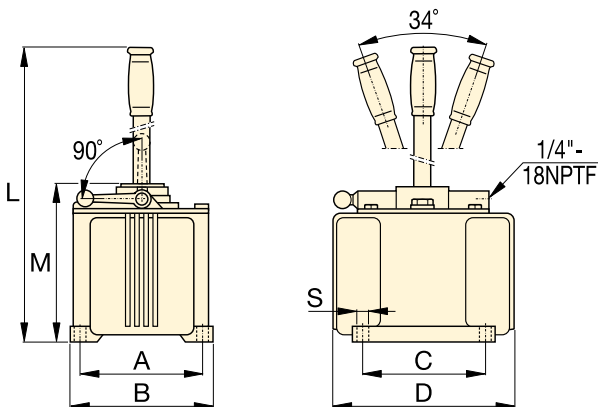
2,46 - 9,50 cm³/Hub

Maximaler Betriebsdruck:

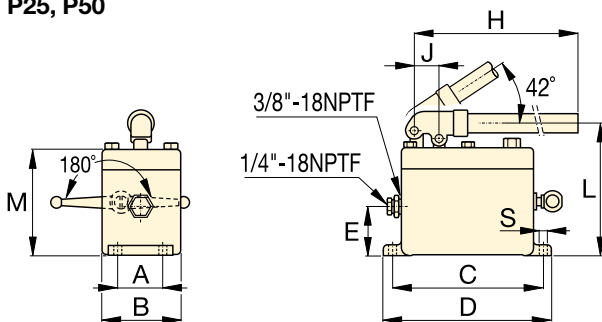
175 - 350 bar



P18



P25, P50



P51



Handpumpen für verschiedenste Flüssigkeiten

Korrosionsbeständige Handpumpen der MP-Serie für Niederdruckfüllung und Hochdrucktestanwendungen.

Seite: **82**

▼ P51 Handpumpen werden mit Zylindern der RC-Serie verwendet, um während der Laminierung von Platten die Holzschichten unter Druck zu halten.



Kolbenhub	Abmessungen (mm)												Modell-Nummer
	(mm)	A	B	C	D	E	H	J	L	M	N	S	
25,4	221	316	30	35	37	385	254	163	-	140	8,4	5,0	P18
38,1	152	173	152	240	-	-	-	684	200	-	10	16,3	P25
38,1	152	173	152	240	-	-	-	684	200	-	10	16,8	P50
25,4	52	92	181	200	57	610	29	160	129	-	9	5,4	P51

▼ Abgebildet: MP110



- **Höchster Korrosionsschutz**
- **Standard-Ausstattung mit Nitril-Dichtungen – können für verschiedene Flüssigkeiten wie vollentsalztes Wasser, Öl-/Wasser-Emulsionen, Wasser-Glykole, Mineralöle verwendet werden**
- **Zweistufen-Pumpen mit bis zu 1000 Bar Druckkapazität**
- **Die Buna Nitril-Dichtungen können optional für den Einsatz mit Skydrol oder Bremsflüssigkeiten durch EPDM-Dichtungen ausgetauscht werden**
- **Imprägniertes Pumpengehäuse aus eloxiertem Aluminium mit internen Pumpenkomponenten aus Edelstahl**
- **Extern einstellbares Druckablassventil**
- **1/4" NPTF Manometer-Anschlußöffnung**
- **Für den Einsatz mit einfachwirkenden Zylindern und Werkzeugen.**

MP Serie

Fördervolumen bei Nenndruck:

1,6 - 20,6 cm³/Hub

Max. Betriebsdruck:

110 - 1000 bar



Optionale Tankversion

Bietet einen 10-Liter-Tank mit Gleitbügel, Abdeckplatten mit Tankdeckel, Ansaugrohr und Befestigungsschrauben.

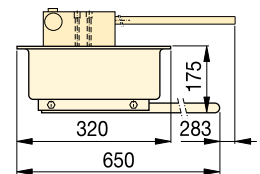
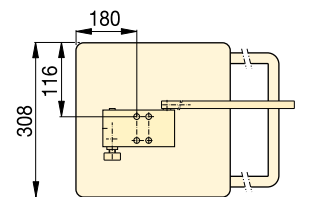
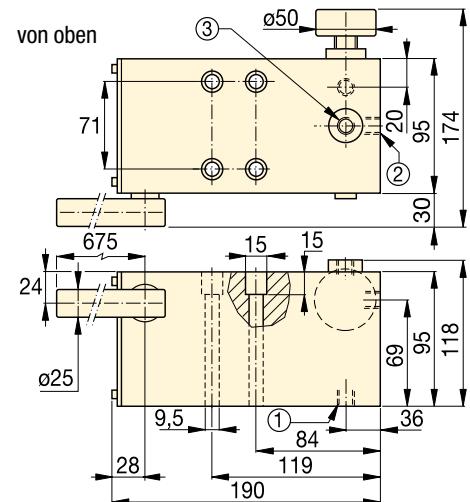
Die nutzbare Ölmenge beträgt 7,4 Liter. Modellnummer: **MP10T**.



Handpumpe aus Edelstahl

Auch als Handpumpe aus Edelstahl erhältlich, Modellnummer **11-400**

Seite: **84**




MP10T

MP110, 350, 700, 1000

① Absaug- / Tankrücklauföffnung 3/8"-18 NPTF

② Drucköffnung 3/8"-18 NPTF

③ Manometer-Anschlußöffnung 1/4"-18 NPTF

Pumpen- typ	Nutzbares Ölvolumen* (cm ³)	Modell- nummer **	Max. Druckstufe (bar)		Fördervolumen pro Kolbenhub (cm ³)		Max. Hebel- kraft (kg)	Kolben hub (mm)	 (kg)
			1. Stufe	2. Stufe	1. Stufe	2. Stufe			
Zweistufig	*	MP110	35	110	52,6	20,60	45	27,1	6,6
	*	MP350	35	350	52,6	7,15	45	27,1	6,6
	*	MP700	35	700	52,6	2,63	45	27,1	6,6
	*	MP1000	35	1000	52,6	1,60	45	27,1	6,6

* Hinweis: Die MP-Pumpe bietet eine 1,5 mm dicke Tankmontage-Dichtung. Verwendung eines externen Ölbehälters erforderlich.

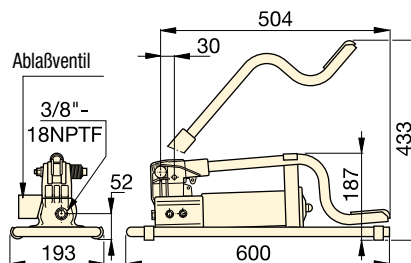
* Für den Einsatz mit einfachwirkenden Zylindern und Werkzeugen

Leichtgewicht Hydraulik-Fusspumpe

▼ Abgebildet: P392FP



- **Robust, widerstandsfähig und kompakt:**
 - Stahlrahmen für maximale Standsicherheit
 - Fußpedal aus Stahl
 - Aluminiumtank
- Fußpedalverriegelung für problemlosen Transport
- Zwei-Stufenbetrieb reduziert die Pumpenhübe gegenüber Einstufen-Pumpen
- Präzise Steuerung durch großes fussbetätigtes Ablassventil
- Automatische Tankbelüftung für maximale Effizienz
- Internes Druckbegrenzungsventil für Überlastungsschutz.



Nutzbares Ölvolumen (cm ³)	Modellnummer	Max. Druckstufe (bar)		Fördervolumen pro Kolbenhub (cm ³)		Max. Hebelkraft (kg)	Kolbenhub (mm)	Gewicht (kg)
		1. Stufe	2. Stufe	1. Stufe	2. Stufe			
492	P392FP *	15	700	11,26	2,47	42	25,4	7,0

* Als Set erhältlich. Siehe Hinweis auf diese Seite.

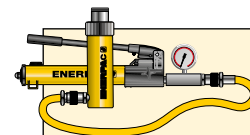
P Serie



Tankinhalt:
492 cm³

Fördervolumen bei Nenndruck:
2,47 cm³/Hub

Max. Betriebsdruck:
700 bar



Pumpen- und Zylindersätze

P392FP Fusspumpe ist als set (Zylinder, Manometer, Kupplungen, Schlauch und Pumpe) erhältlich.

Seite: **62**



Hydraulikschläuche

Das Lieferprogramm umfaßt eine komplette Reihe hochwertiger Schläuche. Es sollten nur Enerpac Hydraulikschläuche verwendet werden.

Seite: **128**

▼ Dank des Fußbetriebs ermöglicht die P392FP dass Sie die Hände frei haben, um dass Werkzeug oder den Zylinder zu betätigen.



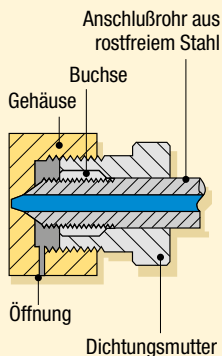
▼ Von links nach rechts: 11-100, P2282



- **Modell P2282 ermöglicht im zweistufigen Betrieb schnelleres Füllen und reduziert die Zykluszeiten bei vielen Testanwendungen**
- **Die Modelle 11-100 und 11-400 aus rostfreiem 303-Stahl können mit vielen verschiedenen Flüssigkeiten wie destilliertem Wasser, Esterölen, Silikon, löslichen Ölen und Petroleum betrieben werden**
- **Großer Ablassknopf für verbesserte Regelung bei der Druckentlastung**
- **Konische Rohranschlüsse 3/4"-16, ausgelegt für bis zu 2800 bar.**

Konische Dichtung

Die rostfreien Hochdruckverschraubungen haben einen konischen Rohranschluß. Für diese Verschraubungen ist keine Rohrabdichtung erforderlich. Die Dichtungsmutter drückt die Verrohrung dicht auf den konischen Rohranschluß, um auch bei 2800 bar noch zu dichten.



Ultrahochdruck bis zu 2800 bar



2-Wege-Dämpfungsventil 72-750

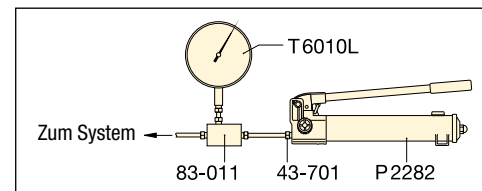
Für Anwendungen bis 2800 bar ist ein Absperr-/ Dämpfungsventil erforderlich; hergestellt aus rostfreiem 316 Stahl und mit 3/8" konischem Rohranschluß versehen. Die perfekte Wahl für den Einsatz mit Ihrer Hochdruckhandpumpe.



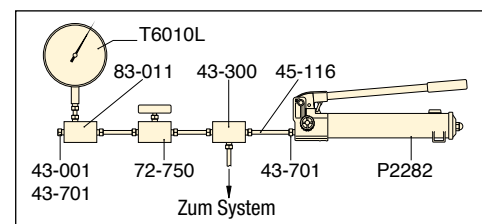
Manometer für Testsysteme

Manometer für Testsysteme, wie z.B. Modell T6010L, sind mit konischen Gewinden oder NPTF-Gewinden für verschiedene Druckbereiche erhältlich.

Seite: 140



▲ Typisches Testsystem



▲ Typisches Testsystem mit Dämpfungsventil 72-750

Pumpentyp	Nutzbares Ölvolumen (cm ³)	Modellnummer	Max. Druckstufe * (bar)		Fördervolumen pro Kolbenhub (cm ³)		Max. Hebelkraft (kg)
			1. Stufe	2. Stufe	1. Stufe	2. Stufe	
Zweistufig	983	P2282	13	2800	16,22	0,61	48,1
Einstufig	737	11-100	-	700	-	2,49	54,4
	737	11-400	-	2800	-	0,62	54,4

* Wenden Sie sich an Ihre nächste Enerpac-Vertretung für Anwendungen mit einem Betriebsdruck von weniger als 10% der Druckstufe.

▼ Zusätzlichen Ultrahochdruck-Verschraubungen und -Anschlussrohre

Beschreibung	Anschluss	Modellnr.
2800 bar		
Stopfen	.38" konisch, mit Dichtungsmutter	43-001
Winkelstück	.38" konisch	43-200
T-stück	.38" konisch	43-300
T-stück für Manometer	.38" konisch/ .25" Manometeranschluß	43-301
Manometer-Zwischenstück	.38" konisch/ .25" Manometeranschluß	83-011
Kupplung	.38" konisch	43-400
Kreuzstück	.38" konisch	43-600
Anschluß-adpt. mit Überwurfmutter	.38" konisch	43-701
Manometeranschluß	.25" konisch	43-704
Rohr	100 mm rohr, A.d. .38" * 200 mm rohr, A.d. .38" * 300 mm rohr, A.d. .38" *	45-116 45-126 45-136
Nur bis 700 bar		
Adapter	.38" konisch nach 1/4" M NPTF	41-146
	38" konisch nach 3/8" M NPTF	41-166
Adapter	38" konisch nach 3/8" M NPTF	41-246
	38" konisch nach 3/8" M NPTF	41-266
Adapter	38" konisch nach 3/8" M NPTF	41-366

Hinweis: 1/4" konische Verschraubungen haben ein 9/16" - 18 UNF-Gewinde 3/8" konische Verschraubungen haben ein 3/4" - 16 UNF-Gewinde
 * Der tatsächliche Rohrlänge ist um 19,5 mm kürzer als oben angegeben. Die Nennlänge stellt die mittige Distanz zwischen 2 Verschraubungen dar, entsprechend der angegebenen Länge von 100 mm.

P 11 Serie



Nutzbarer Tankinhalt:
737 - 983 cm³

Fördervolumen bei Nenndruck:
0,61 - 2,49 cm³/Hub

Betriebsdruck:
700 - 2800 bar



Ultra-Hochdruckpumpen sind NICHT mit einem eingebauten Druckbegrenzungsventil ausgestattet.

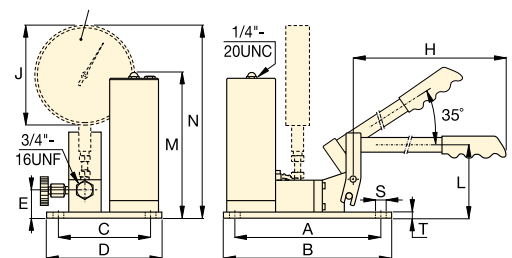


Konstruktion aus Edelstahl

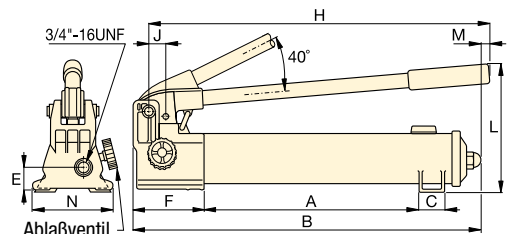
Ultra-Hochdruckkupplungen sind aus Edelstahl, ausgenommen Zwischenstück **41-366**, das aus vernickeltem Kohlenstoffstahl ist.

Optionales Manometer

11-100
11-400



P2282



Kolbenhub (mm)	Abmessungen (mm)														Modellnummer
	A	B	C	D	E	F	H	J	L	M	N	S	T		
25,4	344	558	35	-	31	133	527	29	228	7	120	-	-	6,4	P2282
19,8	240	266	151	177	45	-	635	162	114	237	314	7	9	10,0	11-100
19,8	240	266	151	177	45	-	635	162	114	237	314	7	9	10,0	11-400

▼ XC1201ME



- **Kabellose Emissionsfreie Akkupumpe**
- **Leichtes Design mit integriertem Griff und bequemem Tragegurt**
- **Blasentank verhindert Verschmutzung und ermöglicht die Nutzung der Pumpe in jeder beliebigen Position**
- **Leistungsfähiger 0,37 kW Motor und 28 Volt Lithiumionen-Akku bieten außergewöhnliche Geschwindigkeit und hervorragende Laufzeit.**
- **Widerstandsfähiges, mit Glasfaser verstärktes Verbundwerkstoff-Gehäuse für hervorragende Haltbarkeit in anspruchsvollen Arbeitsumgebungen**
- **Kabellose Technologie verhindert Stolpergefahr, die bei anderen elektrischen oder mit Luftdruck betriebenen Pumpen besteht.**
- **Drei Ventiloptionen für einfach- und doppelwirkende Zylinder: 3/2-Wege-, 4/3-Wege- oder Ablass- und Halteventil**
- **Auch als Verschraubungspumpe erhältlich.**



Leistung einer Pumpe mit Stromkabel

Tragbarkeit einer Handpumpe



Interaktive Fernbedienung bei XC1302S-Modellen

Nur bei **XC1302S**-Pumpenmodellen erhältlich. Die interaktive Kabelfernbedienung ermöglicht es dem Benutzer, bequem per Tastendruck zwischen „Jog-Betrieb“ und „Ablassen des Systemdrucks“ zu wechseln. (Kabellänge: 3 Meter)



28-Volt Akku

Das Modell **XC28V** mit Lithiumionen-Technologie für maximale Akkuleistung und hervorragende Laufzeiten.



Schutzrahmen

Optionaler Schutzrahmen für Pumpen der XC-Serie. Bitte bestellen Sie unter der Modellnummer **XCRCTK**.



GA45GC-Set mit Manometer und Anschluss

Schützen Sie sich selbst vor Systemüberlastung, indem Sie einfach ein vormontiertes Set aus Manometer, Zwischenstück und Kupplung unter einer Teilenummer bestellen.

Seite: 142

◀ Mobile Leistung und einfache Anwendung für anspruchsvollste Einsätze.



Akkupumpen der XC-Serie

Die hydraulische Akkupumpe aus der XC-Serie eignet sich bestens für Aufgaben, bei denen Tragbarkeit, Geschwindigkeit und Sicherheit kombiniert werden sollen. Die Akkupumpen sind perfekt für Orte ohne Zugang zum Stromnetz, aber auch für den Innenbereich, wo Stolperfallen, Ergonomie oder Größe ein Anliegen sind.

Die Akkupumpe der XC-Serie ist mit allen kleinen bis mittelgroßen Zylindern und Hydraulikwerkzeugen von Enerpac kompatibel. Die Akkupumpe der XC-Serie erfüllt die CSA- und CE-Standards.



Lithiumionen-Akku für hervorragende Laufzeiten:

- 279 Schnitte durch 10 mm Betoneisens mit einem WHC750 Schneider
- 112 Hebebewegungen mit einem WR5-Spreizer
- 44 Sprengvorgänge an M27 - 8.8 Muttern mit einem NC3241 Mutternsprenger
- 28 Hebevorgänge mit einem RC104 Zylinder (10 t, 100 mm Hub).

Hinweis: Die tatsächliche Anzahl der Zyklen je Akkuladung richtet sich nach dem Zustand des Akkus, des Werkzeugs und den Umgebungsbedingungen. Akkulaufzeit von doppelwirkenden Werkzeugen liegt bei etwa 75 % von der für vergleichbare einfachwirkende Werkzeuge.

XC-Serie



Tankvolumen:

1,0 - 2,0 Liter

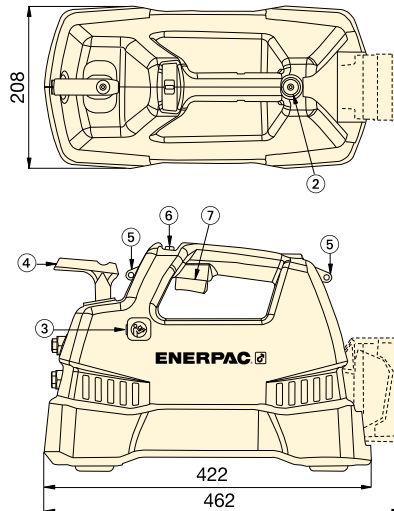
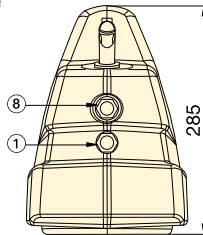
Fördervolumen bei Nenndruck:

0,25 L/min

Maximaler Betriebsdruck:

700 bar

- 1 Auslass "Ausfahr"-Anschluss 3/8"-18 NPTF
- 2 Öleinfüllöffnung (unbedingt Trichter verwenden)
- 3 Anschlussmöglichkeit für einstellbares Entlastungsventil
- 4 Wegeventil
- 5 Verbindungsmöglichkeiten für Schultergurt
- 6 Abschaltfunktion
- 7 Ein-/Ausschalter
- 8 Einlass „Einfahr“-Anschluss (nur mit Pumpen mit 3/2 und 4/3-Ventile

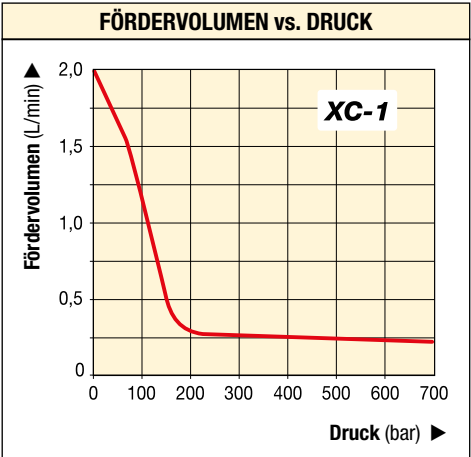


▼ AUSWAHLTABELLE

Pumpen- typ (Für Verwen- dung mit Zylinder)	Nutzbare Öl- menge (Liter)	Modell- nummer	Fördervolumen (L/min)			Ventil- funktion	Voltzahl des Lade- geräts (VAC)	Gewicht (kg)
			Nr. Last	140 bar	700 bar			
Einfach- wirkend	1,0	XC1201MB ¹⁾	2,05	0,49	0,25	3-Weg, 2-Pos.	115	10,0
	2,0	XC1202MB	2,05	0,49	0,25	3-Weg, 2-Pos.	115	11,0
	1,0	XC1201ME ¹⁾	2,05	0,49	0,25	3-Weg, 2-Pos.	230	10,0
	2,0	XC1202ME	2,05	0,49	0,25	3-Weg, 2-Pos.	230	11,0
	1,0	XC1201M ²⁾	2,05	0,49	0,25	3-Weg, 2-Pos.	–	10,0
	2,0	XC1202M ²⁾	2,05	0,49	0,25	3-Weg, 2-Pos.	–	11,0
Einfach- wirkend	2,0	XC1302SB	2,05	0,49	0,25	Ablass- und Halt	115	11,4
	2,0	XC1302SE	2,05	0,49	0,25	Ablass- und Halt	230	11,4
	2,0	XC1302S ²⁾	2,05	0,49	0,25	Ablass- und Halt	–	10,2
Doppelt- wirkend	1,0	XC1401MB	2,05	0,49	0,25	4-Weg, 3-Pos.	115	10,0
	2,0	XC1402MB	2,05	0,49	0,25	4-Weg, 3-Pos.	115	11,0
	1,0	XC1401ME	2,05	0,49	0,25	4-Weg, 3-Pos.	230	10,0
	2,0	XC1402ME	2,05	0,49	0,25	4-Weg, 3-Pos.	230	11,0
	1,0	XC1401M ²⁾	2,05	0,49	0,25	4-Weg, 3-Pos.	–	10,0
	2,0	XC1402M ²⁾	2,05	0,49	0,25	4-Weg, 3-Pos.	–	11,0

¹⁾ Als Zylinderpumpen-Set erhältlich, siehe Seite 62.

²⁾ Akkus und Ladegeräte nicht eingeschlossen.



▼ Die batteriebetriebene Pumpe ist überall ohne Stromkabel oder Druckluft einsatzbereit.



▼ ZC3308JE



Produktivität, Leistung, Sicherheit

- Die kabellose Lösung mit hohem Fördervolumen spart dem Anwender Zeit und Geld, da kein Generator und keine Verlängerungskabel benötigt werden.
- Der bürstenloser 1,0 kW-Motor und die 3-stufige Pumpe maximieren die Pumpen- und Werkzeugproduktivität bei gleichzeitiger Minimierung von Wärmeentwicklung und Ausfallzeiten.
- Der Lithiumionen-Akku bietet mit nur einer Akkuladung selbst unter extremen Bedingungen hervorragende Laufzeiten
- Praktisches 3 m Fernbedienungskabel für problemlose Bedienung.
- Geringer Geräuschpegel von max. 80 dBA.
- Emissionsfreies Hydraulikaggregat.



Z Stabil
Zuverlässig
Innovativ
CLASS

Leistungsstarker Akku



Ladegerät *

ZC115VC	120 V - 60 Hz
ZC230VC	230 V - 50 Hz

Akku **

ZC82V4NA	82 V, 4 Ah
ZC82V4EUAU	82 V, 4 Ah

* Schnellladegerät (1 Stunde).

** NA ist Nordamerika und EUAU ist Europa und Australien.



Manometer

Minimieren das Überlastungsrisiko und garantieren langen und zuverlässigen Dienst Ihrer Ausrüstung. Für eine umfassende Auswahl an Manometern siehe den Abschnitt „Systemkomponenten“.

Seite: 127



Schläuche

Enerpac bietet eine komplette Produktlinie qualitativ hochwertiger Hydraulikschläuche an. Zur Vervollständigung Ihres Systems sollten Sie ausschließlich Hydraulikschläuche von Enerpac verwenden.

Seite: 128

◀ Hydraulische Spezial-Akkupumpen der ZC3-Serie für Schienenvorspannanwendungen (Seite 190).



ZC-Serie, Kabelloser Akkupumpen

Die Pumpe der ZC-Serie kombiniert die hohe Leistung einer Elektropumpe mit dem Komfort und der Mobilität einer Akkupumpe.

Diese leise, kabellose Lösung ist ideal für Anwendungen, bei denen Emissionen und Lärm eine Rolle spielen, oder wenn Strom oder Druckluft nicht ohne weiteres verfügbar sind.

Der Lithiumionen-Akku bietet hervorragende Laufzeiten

Die Stromversorgung der Pumpe erfolgt durch einen aufladbaren 82 V Lithiumionen-Akku. Der Lithiumionen-Akku bietet außergewöhnliche Laufzeiten, selbst unter extremen Bedingungen.

- 50 Hebevorgänge mit einem RC1006 Zylinder (95 t, 168 mm Hub)
- 90 Hebevorgänge mit einem RC504 Zylinder (50 t, 101 mm Hub).

Ventiloptionen

- 4/3-Wege-Handventil für den Einsatz mit doppelwirkenden Zylindern
- 3/3-Wege-Handventil für den Einsatz mit einfachwirkenden Zylindern
- 4/3-Wege-Handventil Ventil mit Verriegelungs- und Power-Seat-Funktionen für den Einsatz in der Betonvorspannanwendungen.

Anwendungen

- Kabellose Lösung mit hohem Förder- volumen für Industrieanwendungen
- Fundament-Reparatur
- Bahnindustrie
- Beton-Vorspannanwendungen.

ZC-Serie



Tankvolumen:

8 Liter

Fördervolumen bei Nenndruck:

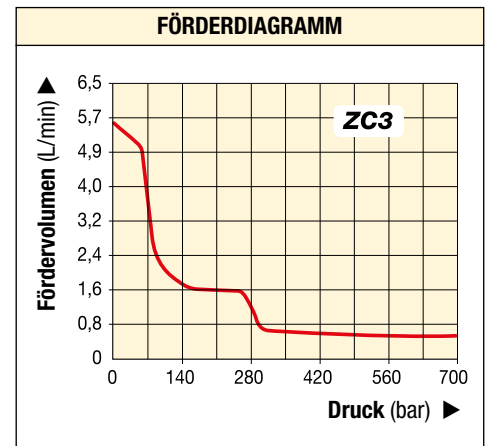
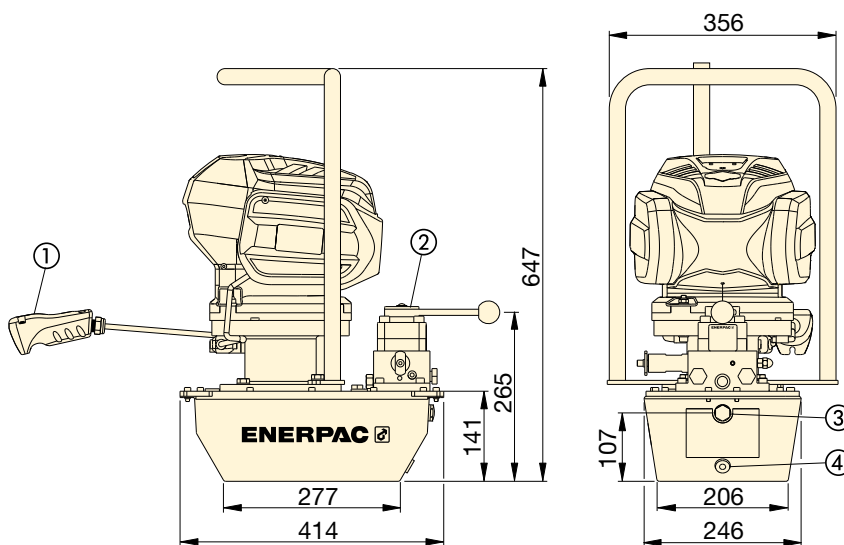
0,52 L/min

Motorleistung:

1,0 kW

Max. Betriebsdruck:

700 bar



- ① Motor-Ein-/Aus-Fernbedienung
- ② VM43-LPS Ventil abgebildet
- ③ Sichtglas
- ④ Ölablass 1/2" NPTF

Für Zylinder oder Werkzeug	Nutzbare Ölmenge (Liter)	Handventil Modellnummer	Ventilfunktion	Modellnummer *	Fördervolumen (L/min)			Voltzahl des Ladegeräts V - Hz	Gewicht (kg) **
					< 70 bar	< 275 bar	< 700 bar		
Einfachwirkend	6,6	VM33	Ausfahren/Neutral/Einfahren	ZC3308JB	5,0	1,3	0,52	115 - 60	29,7
				ZC3308JE				230 - 50	
Doppeltwirkend	6,6	VM43	Ausfahren/Neutral/Einfahren	ZC3408JB	5,0	1,3	0,52	115 - 60	29,7
				ZC3408JE				230 - 50	
Power Seater Vorspanngeräte	6,6	VM43LPS	Ausfahren/Halt/Einfahren	ZC3908JB	5,0	1,3	0,52	115 - 60	33,3
				ZC3908JE				230 - 50	

* Alle Modelle entsprechen den CE-Sicherheitsanforderungen und allen TÜV-Anforderungen. Die Pumpe enthält ein Ladegerät und eine Batterie.

** Gewicht einschließlich Öl und Akku. Akkugewicht = 2,6 kg.

▼ PUJ1200E



- **Kompakte und extrem leichte Ausführung: 11,8 bis 18,6 kg**
- **Großer, ergonomisch gestalteter Handgriff für hohen Tragekomfort**
- **Erhöhte Produktivität durch zweistufigen Betrieb**
- **Der Universalmotor mit 230 V, 50/60 Hz mit hervorragende Niedervolt-Betriebseigenschaften**
- **Die Motorfernbedienung (24 V) erhöht die Betriebssicherheit**
- **Start unter voller Last**
- **Die robuste Kunststoffverkleidung mit eingebautem Griff schützt den Motor vor Schmutz und Schäden.**

▼ Eine Kompaktpumpe PUJ1200E wird zusammen mit einem Kurzhubzylinder RCS-302 zur Neupositionierung einer Scherenhebebühne eingesetzt, um die Wartung zu erleichtern.



Hohe Leistung und doch extrem leicht



Manometer

Minimieren das Überlastungsrisiko und garantieren langen und zuverlässigen Dienst Ihrer Ausrüstung. Für den Einsatz mit der Kompakt-Pumpe empfehlen wir den Manometer **G2535L** und das Zwischenstück **GA3**. Für unsere große Auswahl an Manometern verweisen wir auf den Katalogteil Systemkomponenten.

Seite: **138**



Hydraulikschläuche

Das Lieferprogramm umfasst eine komplette Reihe hochwertiger Schläuche. Es sollten nur Enerpac Hydraulikschläuche verwendet werden.

Seite: **128**



Geschwindigkeitsdiagramm

Um festzustellen, wie eine bestimmte Pumpe mit Ihrem Zylinder zusammenarbeitet, verweisen wir auf das Geschwindigkeitsdiagramm auf den 'Gelben Seiten'.

Seite: **405**

Pumpentyp	Nutzbares Ölvolumen (Liter)	Modellnummer *	Max. Druckstufe (bar)	
			1. Stufe	1. Stufe
Einfach-wirkend	1,9	PUD1100E	13	700
	3,8	PUD1101E	13	700
	1,9	PUJ1200E	13	700
	3,8	PUJ1201E	13	700
	1,9	PUD1300E	13	700
	3,8	PUD1301E	13	700
Doppelt-wirkend	1,9	PUJ1400E	13	700
	3,8	PUJ1401E	13	700

* Für Anwendungen mit 115 Volt Spannungsversorgung ersetzen Sie bitte das "E" am Ende der Modellnummer durch ein "B".



Kompakt-Elektropumpen

Eignen sich ausgezeichnet für den Antrieb kleiner oder mittelgroßer Zylinder oder Hydraulikwerkzeuge. Dank der kompakten und extrem leichten Ausführung sind sie ideal für den Einsatz bei Anwendungen, die einen mühelosen und leichten Transport der Pumpe erfordern. Der Universalmotor arbeitet effektiv, sogar mit langen Anschlußleitungen und bei der Versorgung durch Generatoren. Weitere Hinweise zu Anwendungsmöglichkeiten entnehmen Sie bitte den 'Gelben Seiten'.

PUD1100 Serie

- Mit Ventilausführung zur Regelung (Ausfahren/Einfahren) einfachwirkender Zylinder
- Ideal für Lochstanzanwendungen
- Für Anwendungen, bei denen keine Last zu halten ist
- Mit 3 m langer Motorfernbedienung und Ventilregelung.

PUD1300 Serie

- Mit Ventilausführung zur Regelung einfachwirkender Zylinder (Ausfahren/Halt/Einfahren)
- Ideal für Lochstanzanwendungen
- Mit 3 m langer Motorfernbedienung und Ventilregelung.

PUJ-Serie

- Handbetätigte Ventile ermöglichen Ausfahren, Halt und Einfahren von Werkzeugen
- Lieferbar mit 3- und 4-Wege-Ventil für einfach- und doppeltwirkende Zylinder
- Mit 3 meter langer Fernsteuerung für die Motorbetätigung.



Seite: 394

PU Serie



Tankinhalt:

1,9 - 3,8 Liter

Fördervolumen bei Nenndruck:

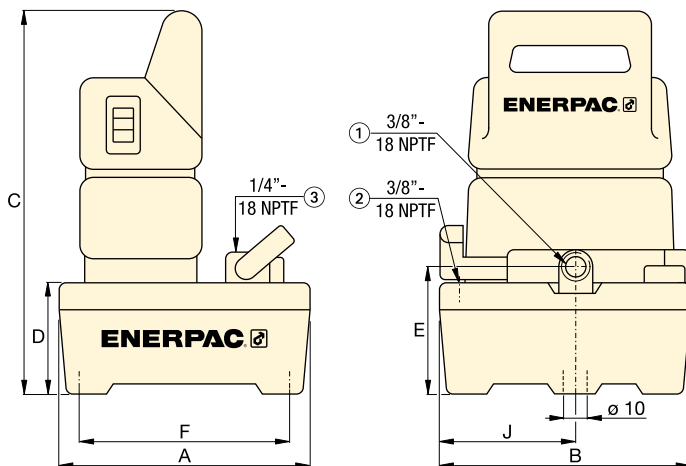
0,32 L/min

Motorleistung:

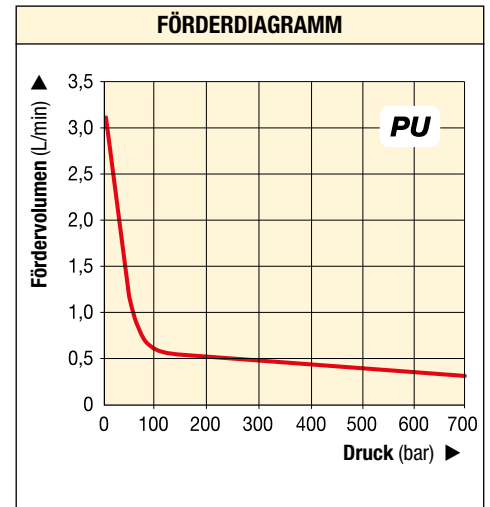
0,37 kW

Maximaler Betriebsdruck:

700 bar



- ① Ölanschluss
- ② Tankanschluss
- ③ Manometeranschluss (nur PUJ1200 und PUJ1201 Modellen)



Förder- volumen (L/min)	Ventil- typ	Ventil- funktion	Strom- stärke	Motor- span- nung	Ge- räs- ch- pegel	Abmessungen (mm)							Modell- nummer *	
						A	B	C	D	E	F	J		(kg)
1. Stufe	2. Stufe	Ablassen**	3,2	230	85	244	244	362	101	119	203	133	11,8	PUD1100E
3,31	0,32					368	309	373	105	130	323	142	17,2	PUD1101E
3,31	0,32	3/2 Wegeventil	3,2	230	85	244	244	362	101	119	203	133	10,0	PUJ1200E
3,31	0,32					368	309	373	105	130	323	142	15,4	PUJ1201E
3,31	0,32	3/2 Elektrom.	3,2	230	85	244	244	362	101	119	203	133	12,0	PUD1300E
3,31	0,32					368	309	373	105	130	323	142	17,5	PUD1301E
3,31	0,32	4/3 Wegeventil	3,2	230	85	244	244	362	101	119	203	133	13,2	PUJ1400E
3,31	0,32					368	309	373	105	130	323	142	18,6	PUJ1401E

▼ ZE2208ME, ZE2-Serie Elektropumpe



- 0,56 kW Induktionsmotor für lange Lebensdauer und leisen Betrieb
- 71 bis 79 dBA über den gesamten Druckbereich
- 6,8-Liter-Stahltank bietet Kapazität und Kühlung für eine breite Palette von Anwendungen
- Schutzart IP54
- Hochbelastbare Lager verlängern die Lebensdauer der Pumpe durch Wärmereduzierung, bessere Schmierung und geringeren Verschleiß
- Austauschbare Kolbenrückschlagventile für längere Lebensdauer der wichtigsten Pumpenkomponenten
- Modell VE32D mit elektromagnetischem Ablassventil erhältlich
- Manuelle Steuerungsoptionen und Bedienung über Kabelfernbedienung gewährleisten Benutzerfreundlichkeit.

Langlebig, zuverlässig, benutzerfreundlich



Manometer

Vermeiden Sie Überlastungen der Hydraulikgeräte. Lesen Sie den Katalogteil Systemkomponenten. Dort finden Sie eine große

Auswahl an Manometern.

Seite: 127



Schläuche

Zur Vervollständigung Ihres Systems sollten Sie nur Enerpac Hydraulikschläuche verwenden.

Seite: 128



Geschwindigkeitsdiagramm

Um festzustellen, wie eine Pumpe mit Ihrem Zylinder zusammenarbeitet, verweisen wir auf das Geschwindigkeitsdiagramm auf den 'Gelben Seiten'.

Seite: 405





ZE2-Serie, Elektropumpen

Die ZE2-Serie gehört zur bewährten ZE-Serie von Enerpac und greift auf zahlreiche Konstruktionselemente der größeren Pumpen aus der Produktfamilie zurück.

Der 0,56-kW-Induktionsmotor gewährleistet produktive Fördermengen, einen langen Lebenszyklus und einen leisen Betrieb. In Kombination mit dem effizienten, robusten und wartungsfreundlichen

Pumpenelement ist die ZE2-Serie ideal für Fertigungs- und Werkstattumgebungen.

Mehrere Ventil- und Steuerungsoptionen bieten die Flexibilität, die Pumpe an eine Vielzahl von Press-, Stanz- und anderen Anwendungen anzupassen.

Vergleichen Sie die ZE2-Serie mit den anderen Pumpen der ZE-Serie und ermitteln Sie die beste Pumpe für die jeweilige Anwendung.

ZE2 Serie



Tankvolumen:

6,8 Liter

Fördervolumen bei Nenndruck:

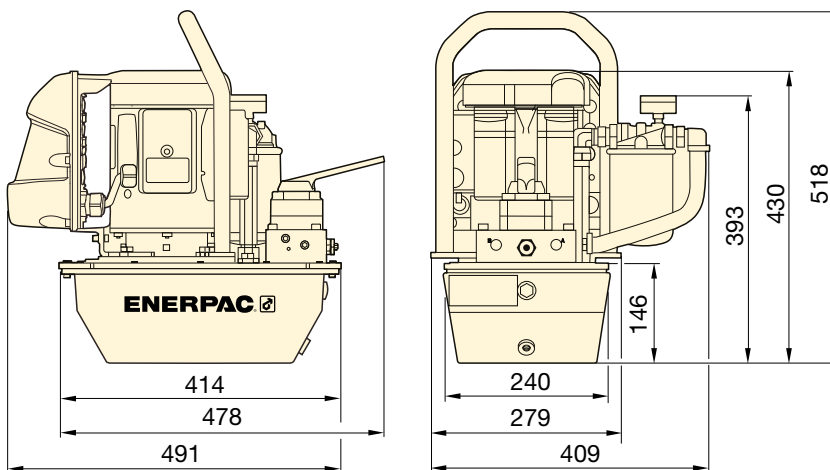
0,27 L/min

Motorleistung:

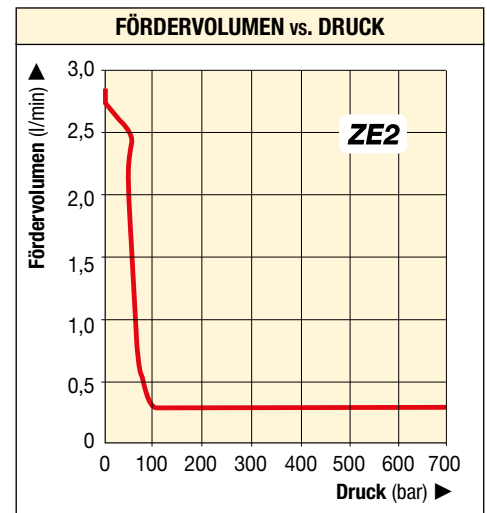
0,56 kW

Maximaler Betriebsdruck:

700 bar



ZE2 mit optionalem Rückleitungsfilter



Verwendet mit Zylinder *	Ventil Halte-Funktion	Nutzbare Öl-menge (Liter)	Modell-nummer ¹⁾ Zweistufige Pumpe	Fördervolumen bei 50 Hz (l/min)		Ventil Typ	Ventil Betrieb	Motor-Spannung (VAC)	Motor-leistung (kW)	Lärm-pegel (dBA)	Gewicht (kg)
				7 bar	700 bar						
EW		6,8	ZE2108DE (B, I)	2,7	0,27	VE32D	Magnetventil mit Kabelfernbedienung	230	0,56	79	42,4
EW		6,8	ZE2208ME (B, I) ²⁾	2,7	0,27	VM32	Manuell ohne Kabelfernbedienung	230	0,56	79	37,8
EW	•	6,8	ZE2308ME (B, I) ²⁾	2,7	0,27	VM33	Manuell ohne Kabelfernbedienung	230	0,56	79	38,3
DW	•	6,8	ZE2408ME (B, I) ²⁾	2,7	0,27	VM43	Manuell ohne Kabelfernbedienung	230	0,56	79	38,3
EW		6,8	ZE2208PE (B, I)	2,7	0,27	VM32	Manuell mit Kabelfernbedienung	230	0,56	79	41,3
EW	•	6,8	ZE2308PE (B, I)	2,7	0,27	VM33	Manuell mit Kabelfernbedienung	230	0,56	79	41,7
DW	•	6,8	ZE2408PE (B, I)	2,7	0,27	VM43	Manuell mit Kabelfernbedienung	230	0,56	79	41,7
EW	•	6,8	ZE2308EE (B, I)	2,7	0,27	VE33	Magnetventil mit Kabelfernbedienung	230	0,56	79	49,0
DW	•	6,8	ZE2408EE (B, I)	2,7	0,27	VE43	Magnetventil mit Kabelfernbedienung	230	0,56	79	49,0

* EW = einwirkend; DW = doppeltwirkend

¹⁾ Aufgeführte Modellnummern mit Suffix „B“ sind 115 VAC, 1-phasig, 50/60 Hz, CE-konform „I“ bedeutet, dass die Pumpe mit 208-240 V, 1-phasig, 50/60 Hz und NEMA 615-Stecker erhältlich sowie CE-konform ist „E“ bedeutet, dass die Pumpe mit 208-240 V, 1-phasig, 50/60 Hz und europäischem Stecker erhältlich sowie CE-konform ist.

¹⁾ Alle Modelle können mit folgendem werkseitig installiertem Zubehör/Optionen bestellt werden:

F = Rückleitungsfilter, G = 0 – 1000 bar Manometer (ø 63,5 mm), S = Einstufige Pumpe

²⁾ Modelle können mit Druckschalter (P) bestellt werden.

▼ EP3204JE-G, E-Pulse® Elektrische Hydraulikpumpe



Hohe Produktivität durch innovative Konstruktion



Interaktive Fernbedienung

Integrierte Kabel-Fernbedienung mit einem Magneten, der sicher in den Griff der Pumpe integriert ist.

- Betriebs-, Programmier- und Diagnosestatus für den Bediener durch gelbe, grüne und rote LED sowie Vibrationsimpulse der Kabelfernbedienung.
- Fehlercodes warnen den Bediener vor allen Problemen im Zusammenhang mit Spannung, Temperatur, Tastensteuerung oder wenn ein professioneller Service erforderlich ist.

Leistung

- Zweistufige Pumpe mit hohem Fördervolumen-/Druckverhältnis: 2,13 L/min. bei 175 bar; 0,52 L/min. bei 700 bar
- Intelligente Steuerungen ermöglichen es dem Motor, die Leistung über den Druckbereich konstant zu halten
- 24VDC-Leistungsregler minimiert die Auswirkungen einer schlechten Stromversorgung
- Die Sechs-Kolbenblock-Konstruktion gewährleistet einen gleichmäßigen Durchfluss und sorgt für einen reibungslosen Betrieb von Zylinder oder Werkzeug.

Langlebigkeit

- Langlebiges Aluminiumgehäuse
- Hocheffizienter Permanentmagnet, Direktantriebsmotor für Dauerbetrieb und lange Lebensdauer
- Eingebaute Thermosicherung
- IP-Schutzart: IP54 an der Pumpe, IP67 an der Kabel-Fernbedienung.

Benutzerfreundlichkeit

- Drehzahlregelung mit Einstellung über Wahlschalter für präzise Bedienung *
- Fernbedienungs- und Kabel-Managementsystem
- Integriertes Manometer mit Skalierung in bar, MPA und psi
- Praktischer Öleinfüllstutzen, Ölstandsanzeige und automatische Entlüftung.



Variable Drehzahlregelung *

Drehzahlregelung mit Einstellung über Wahlschalter für präzise Werkzeug- oder Zylinderbedienung. Der einstellbare Drehzahlbereich beträgt ca. 25 bis 100% der vollen Nennleistung.



Befestigungsbügel

Ermöglicht die Befestigung der Pumpe auf einer Arbeitsfläche: **MBEP-1** optionaler Befestigungsbügel.



Montagebügel für Verteiler

Für Montage von Verteilern mit Ausgängen für geteilten Förderstrom AM21 und AM41: **MMBEP-1** optionaler Montagebügel für Verteiler.

E-Pulse® elektrische Hydraulikpumpen



E-Pulse®-Pumpen

Das Modell E-Pulse von Enerpac garantiert hohe Produktivität durch innovative Konstruktion. Durch die intelligenten Steuerungen ist es dem Motor möglich, eine konstante Leistung aufrechtzuerhalten, die einen höheren Durchfluss als bei herkömmlichen Pumpen ermöglicht.

Die einstellbare Drehzahlregelung sorgt für die gewünschte Präzision*. E-Pulse ist auf Benutzerfreundlichkeit ausgelegt.

Zum Funktionsumfang zählen ein Kabel-Managementsystem und eine integrierte Kabel-Fernbedienung mit einem Magneten, der sicher in den Griff der Pumpe integriert ist.

Das langlebige Aluminiumgehäuse ist so konzipiert, dass es einen einfachen Zugang für Wartungsarbeiten ermöglicht. E-Pulse ist das Herzstück jedes Hydrauliksystems, das eine hohe Leistung und höchsten Komfort bietet.

E-Serie



Tankvolumen:
3,0 Liter

Fördervolumen bei Nenndruck:
0,52 L/min

Motorleistung:
0,63 kW

Maximaler Betriebsdruck:
700 bar



LED-Statussignal

Jog-Betrieb

Latch-Betrieb

**3/2-Wege Jog, 3/2-Wege Dump,
4/3-Wege Jog**
Kabel-Fernbedienung
mit 3 m langem Kabel



LED-Statussignal

Jog-Betrieb

Ablassen des
Systemdrucks

3/2-Wege-Ablass- und Halteventil
Kabel-Fernbedienung
mit 3 m langem Kabel

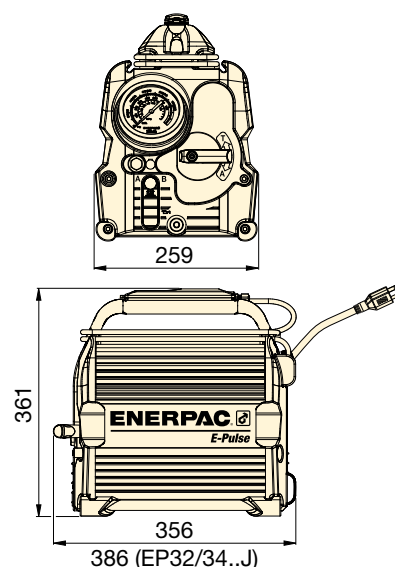
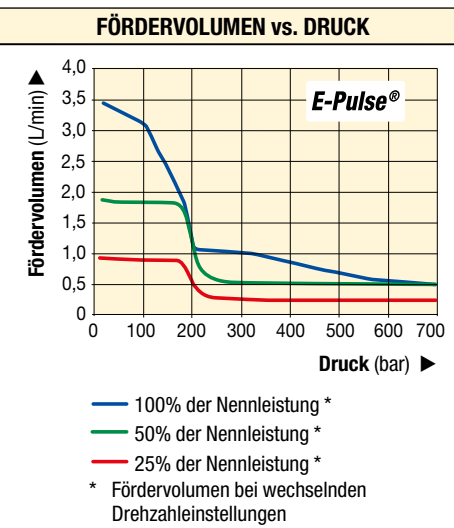
▼ AUSWAHLTABELLE

Pumpen- serie/typ	Fördervolumen (L/min)				Motor- spannung (VAC)	Steckertyp	Leistungs- aufnahme (Amp.)	Lärm- pegel (dBA)
	1 bar	175 bar	350 bar	700 bar				
EP3....B-G					100-120	NEMA 5-15	12	70-85
EP3....I-G	3,61	2,13	0,95	0,52	200-250	NEMA 6-15	7	
EP3....E-G					200-250	Schuko CEE 7/7	7	

▼ AUSWAHLTABELLE

Für Verwendung mit Zylinder oder Werkzeug	Nutzbare Ölmenge (Liter)	Modell- nummer	Ventil- typ	Ventil- funktion	Funktionen der Fernbedienung	(kg)
Einfach- wirkend	3,0	EP3104DB-G	3/2 Elektro- magnetisch	Ablassen	Ausfahren	18,6
		EP3104DI-G				
		EP3104DE-G				
	3,0	EP3204JB-G *	3/2 Handbetätigt	Jog	Motor Ein/Aus	18,4
		EP3204JI-G *				
		EP3204JE-G *				
3,0	EP3304SB-G *	3/2 Elektro- magnetisch	Halten und ablassen	Ausfahren/ Einfahren	18,7	
	EP3304SI-G *					
	EP3304SE-G *					
Doppelt- wirkend	3,0	EP3404JB-G *	4/3 Handbetätigt	Jog	Motor Ein/Aus	18,6
		EP3404JI-G *				
		EP3404JE-G *				

* Die einstellbare Drehzahlregelung gilt nur für alle Pumpenmodelle EP3204, EP3304 und EP3404.



Wir stellen vor: die Power-Pumpen der Z-Klasse laufen kühler, verbrauchen weniger Strom und sind leicht zu warten.



Enerpac hat sich die modernsten metallurgischen, Lager- und Dichtungstechnologien zunutze gemacht, um eine Pumpe zu entwickeln, deren Merkmale und Vorteile die bisher auf dem Markt verfügbaren Elektropumpen weit übertreffen. Mittels Reduzierung der Anzahl beweglicher Teile, Verbesserung der Fördervolumen-Dynamik und Minimierung der Reibung, können Pumpen der Z-Klasse länger eingesetzt werden, verbrauchen weniger Betriebsenergie und haben bedarf niedrigere Wartungskosten.

Z-Klasse Hydraulik Pumpen von Enerpac – die beste Pumpe, die Sie jemals benutzen werden.



Z Stabil
Zuverlässig
Innovativ
CLASSIC

Z-Klasse-Pumpeneinheit – das Herz Ihres Hydrauliksystems

Die durchdachte Konstruktion bietet verbesserte Fördervolumen, geringere Wärmeentwicklung und niedrigeren Stromverbrauch. Dies bedeutet verbesserte Werkzeuggeschwindigkeit bei gleichzeitig längeren Wartungsintervallen – daraus resultierend: höhere Produktivität und niedrigere Betriebskosten.

Hochleistungslager verlängern die Lebensdauer der Pumpe durch Reduzierung der Reibung.

Die Pumpeneinheit sitzt im Tank und wird somit ständig geschmiert, damit sich der Verschleiß auf ein Minimum reduziert.

Selbstansaugende Pumpe der 1.Stufe mit hohem Fördervolumen verbessert die Pumpenleistung durch optimale Versorgung der Kolbenpumpe der 2. Stufe – mittels Optimierung des Öldurchflusses sowohl bei warmen als auch bei kalten Betriebstemperaturen.

Ausbalancierung der drehenden Komponenten reduziert Vibrationen was zu einem ruhigeren Lauf der Pumpe führt und die Abnutzung, die Reibung und somit die Geräuschentwicklung verringert.

Austauschbare Kolbenrückschlagventile reduzieren die Wartungsintervalle der wichtigsten Pumpenkomponenten.

Z-Klasse, werksseitige Merkmale & Optionen
Umfassende Zubehörliste mit Wärmetauscher, Schutzrahmen, Gleitbügel, Druckumwandler, Rücklauffilter sowie Stufen- und Temperaturschalter, und ermöglicht eine komplette Pumpensteuerung für eine ganze Reihe industrieller Anwendungen.

Z-Klasse Power-Pumpen für Ihre Anwendung
Verfügbar in einem Volumenbereich für Universalmotor und acht Volumenbereichen für Elektromotor. Wählen Sie aus ein- oder zweistufigen Pumpenmodellen für optimale Zylinder- und Werkzeugleistung für nahezu jede industrielle Anwendung.

Öfförder- volumen bei 700 bar (L/min)	Z-Klasse- Pumpen- serie *	Elektro- motor- Leistung (kW)	Luft- Verbrauch (L/min)	Benzin- motor- Leistung (kW)	Seite:
0,27	ZE2	0,56	–	–	92
0,52	ZC3	1,0	–	–	88
0,55	ZE3	0,75	–	–	104
0,82	ZE4(T)	1,12	–	–	104, 276
1,00	ZU4(T)	1,25	–	–	98, 272
1,30	ZA4(T)	–	2840	–	116, 280
1,60	ZG5	–	–	4,8	118
1,64	ZE5(T)	2,24	–	–	104, 276
2,73	ZE6	5,60	–	–	104
3,30	ZG6	–	–	9,7	118

* ZC3 sind Akkupumpen
ZA4T-, ZU4T-, ZE4T- und ZE5T-Serie sind Verschraubungspumpen.

www.enerpac.com

Die ergonomisch geformte Kabelfernbedienung mit 24V Steuerspannung ist mit spritzwassergeschützten Tastern ausgerüstet.

LCD-Anzeige mit Hintergrundbeleuchtung für aus gewählte Z-Klasse-Pumpen

- Pumpeninformation, Stunden- und Zykluszahlungen
- Niedervoltalarm und -Aufzeichnung
- Selbsttest-, Diagnose- und Ablesemöglichkeit
- Informationen werden in 6 Sprachen angezeigt
- Druckanzeige (bei Einsatz mit optionalem Drucksensor)
- Anpassbare Trigger-Druckeinstellung (bei Einsatz mit optionalem Drucksensor).

LCD mit Hintergrund-beleuchtung verfügbar für Elektropumpen der ZU- und ZE-Serie. ▶



ZU-Serie, Pumpenanwendungen

- **Mobil:** wenn ein flexibler Einsatz erforderlich ist
- **Universalmotor:** 1-phasig, mit geringem Stromverbrauch, ideal für Generatorstromversorgung oder Verlängerungskabel
- **Arbeitszyklus:** für periodische Anwendungen
- **Zylinder und Werkzeuge:** für mittlere oder große einfach- und doppeltwirkende Anwendungen mit hohem Fördervolumen
- **Pumpengeschwindigkeit:** Zweistufige Pumpeneinheit.



ZE-Serie, Pumpenanwendungen

- **Stationär:** wenn die Pumpe an einem Ort bleibt
- **Induktionsmotor:** 1- und 3-phasig für hohe Taktzeiten
- **Arbeitszyklus:** für den schweren Einsatz mit langdauernden Hochleistungsanwendungen
- **Zylinder und Werkzeuge:** für mittlere oder große einfach- und doppeltwirkende Anwendungen mit hohem Fördervolumen
- **Pumpengeschwindigkeit:** ein- oder zweistufige Pumpeneinheit.

▼ ZU4308ME (Classic), ZU4420SEH (Pro)



- **Hocheffizientes zweistufiges Pumpen-Design, höheres Fördervolumen und höherer Umschaltdruck**
- **Leistungsfähiger universeller 1,25 kW Elektromotor bietet hohes Verhältnis von Leistung zu Gewicht und hervorragende Niedervolt-Betriebseigenschaften**
- **Äußerst stabiles Gehäuse schützt Motor und Elektronik und bietet gleichzeitig einen ergonomisch geformten Griff für problemlosen Transport**

Nur Modelle der Pro-Serie

- **LCD mit Hintergrundbeleuchtung ermöglicht Druckablesung und eine Reihe von einmalige Diagnose- und Ablesefunktionen:**
 - Pumpeninformation, Stunden- und Zykluszahlungen
 - Selbsttest-, Diagnose- und Ablesemöglichkeit
 - Druckanzeige und Druckeinstellung im Automatik-Modus.



◀ *Dank ihrer Stabilität ist die ZU4-Serie mit Stahltank den Belastungen auf Baustellen der heutigen Zeit gewachsen.*



Z-Klasse – Eine Pumpe für jede Anwendung

Die patentierte Z-Klasse-Pumpentechnologie ermöglicht hohe Umschaltdrücke für verbesserte Produktivität, besonders wichtig bei Anwendungen mit langen Schläuchen und bei Druckabfall im Hydrauliksystem, wie z. B. beim Heben schwerer Lasten oder bei bestimmten doppelwirkenden Werkzeugen.

Die ZU4-Serie Pumpen eignen sich ideal zum Betreiben kleiner bis großer Zylinder oder Hydraulikwerkzeuge.

Elektropumpe Classic

- Die Classic bietet traditionelle elektromechanische Komponenten (Transformatoren, Relais und Schalter)
- Die Classic bietet beständige, sichere und effizienten Hydraulikleistung für anspruchsvolle Branchen, wie Bau, Vorspannen und Fundamentreparatur.

Standard-Elektropumpe

- Für Anwendungen, die keine digitalen Anzeigefunktionen wie die der Premium Pumpe benötigen. Verfügbar in allen handbetätigten oder Motor-Fernsteuerungsversionen.

Elektropumpe Pro

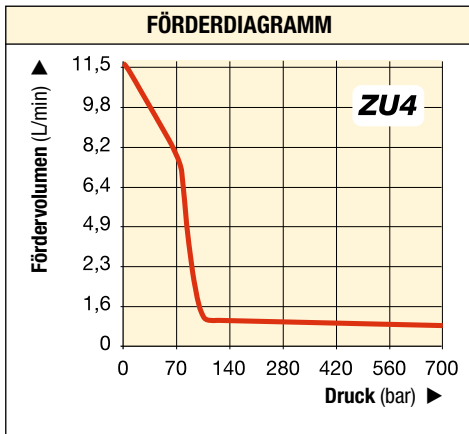
- Digitale (LCD) Anzeige mit eingebautem Stundenzähler und Selbstdiagnoseanzeige, Zykluszähler und Niedervolt-Warnanzeige
- Der Druck kann auch angezeigt werden, wenn die Pumpe mit einem optionalen Drucksensor ausgestattet ist.



Pumpen mit Rückzugunterstützung und Venturi Ventil-Technologie

Um die Produktivität und den Kolbenrückzug zu optimieren, bietet Enerpac Ventilkonfigurationen zur Erhöhung der Einfahrgeschwindigkeiten sowie bei den Pumpen der ZU4-Serie die **Enerpac Venturi Ventil-Technologie** an, um einen schnelleren Rückzug der einfachwirkenden Lastrückzugzylinder zu gewährleisten. Für Ventiltyp, siehe Bestellschlüssel und Details finden Sie im Abschnitt 'Wegeventile'.

ZU4-Serie, Spezifikationen und Abmessungen



ZU4-SERIE TECHNISCHE DATEN							
Motorleistung (kW)	Fördervolumen bei 50 Hz (L/min)				Elektrische Motorspezifikationen (Volt-Ph-Hz)	Geräuschpegel (dBA)	Einstellung des Druckbegrenzungsventils (bar)
	7 bar	50 bar	350 bar	700 bar			
1,25	11,5	8,8	1,2	1,0	115-1-50/60 230-1-50/60	85-90	140-700

ZU4 Serie



Tankvolumen:

4,6 - 39 Liter

Fördervolumen bei Nenndruck:

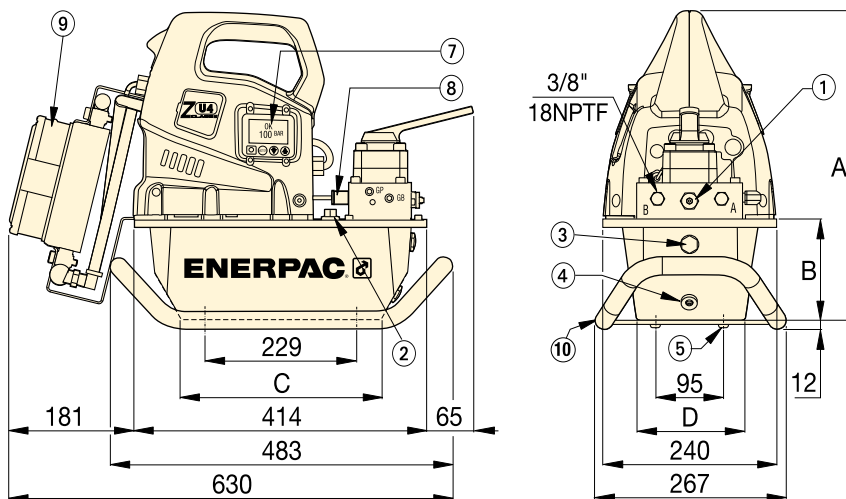
1,0 L/min

Motorleistung:

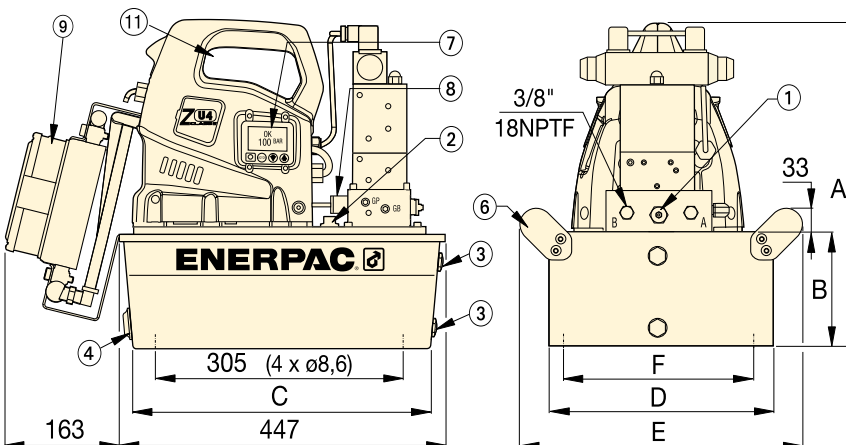
1,25 kW

Maximaler Betriebsdruck:

700 bar



ZU4-Serie mit 4,6 und 6,8 Litertank



ZU4-Serie mit 19,8- und 39-Litertank (links abgebildet ohne Seitengriff)

3/8"-18 NPTF Aus- und Einfahranschlüsse

- ① Vom Benutzer einstellbares Ablassventil
- ② Öleinfüllanschluss SAE #10 3/8"-14 UNF-2B
- ③ Ölstand-Schauglas
- ④ Ölablass 1/2" NPTF
- ⑤ M8, Tiefe 6 mm
- ⑥ Griffe an 19,8- und 39-Liter-Tanks

Optionen:

- ⑦ LCD mit Hintergrundbeleuchtung
- ⑧ Drucksensor
- ⑨ Wärmetauscher
- ⑩ Gleitbügel für 4,6 und 6,8-Liter-Tanks
- ⑪ Griffschutz an allen 19,8- und 39-Liter-Tanks
- ⑫ Tankgriffe (nicht dargestellt) an allen 19,8- und 39-Liter-Tanks

Pumpenabmessungen (mm)						
Tankgröße (Liter)	A	B	C	D	E	F
4,6	424	142	279	152	-	-
6,8	424	142	279	206	-	-
19,8	465	180	413	422	500	396
39	551	269	399	503	576	480

▼ SCHRITT 1: Wählen Sie in der Pumpen-Bestellmatrix eine Pumpe aus.

Die Funktion der Pumpe kann durch die Modellnummer bestimmt werden. Verwenden Sie den nachstehenden Leitfaden, um die beste Pumpe für die Anwendung aus der Pumpenmatrix auszuwählen.

Z	U	4	4	08	J	E	-	H	R
1 Produkt- typ	2 Motor- typ	3 Förder- volumen- Gruppe	4 Ventiltyp	5 Tank- volumen	6 Ventil- betrieb	7 Spannung	8 Werksseitig installiertes Zubehör		

1 Produkttyp

Z = Pumpenserie

2 Motortyp

U = Universeller Elektromotor

3 Fördervolumen-Gruppe

4 = 1,0 L/min bei 700 bar

4 Ventiltyp

- 1** = Ablassventil **(VE32D)**
- 2** = 3/2-Wege handbetätigtes Steuerventil **VM32** oder elektromagnetisch **VE32**
- 3** = 3/3-Wege handbetätigtes Steuerventil **VM33** oder elektromagnetisch **VE33**
- 4** = 4/3-Wege handbetätigtes Steuerventil **VM43** oder elektromagnetisch **VE43**
- 6** = 3/3-Wege handbetätigtes Steuerventil mit vorgesteuertem Rückschlagventil **VM33L**
- 7** = 3/2-Wege handbetätigtes Steuerventil **VM22**
- 8** = 4/3-Wege handbetätigtes Steuerventil mit vorgesteuertem Rückschlagventil **VM43L**
- 9** = 4/3-Wege handbetätigtes Steuerventil mit Hydraulikklemmung **VM43LPS**
- 10** = 3/3-Wege handbetätigtes Steuerventil mit Venturi Rückzugunterstützung **VM33VAC**
- 11** = 3/3-Wege elektromagnet. Steuerventil mit Venturi Rückzugunterstützung **VE33VAC**

5 Tankinhalt

04 = 4,6 Liter **20** = 19,8 Liter
08 = 6,8 Liter **40** = 39,0 Liter

6 Ventilbetrieb

- D** = Ablass-Elektromagnetisch Ventil mit Kabelfernbedienung und LCD-Display
- J** = Jog-handbetätigtes Ventil mit Kabelfernbedienung (ohne LCD-Display)
- L** = Handbetätigtes Ventil mit LCD-Elektrik (ohne Fernbedienung)
- M** = Handbetätigtes Ventil (ohne Kabelfernbedienung und LCD-Display)
- P** = Handbetätigtes Ventil mit Kabelfernbedienung (ohne LCD-Display)
- S** = Elektromagnetisch Ventil mit Kabelfernbedienung und LCD-Display

7 Spannung

- B** = 115V, 1 ph, 50/60Hz
- E** = 208-240V, 1 Ph, 50/60 Hz (mit europäischem Stecker, CE- und EMC-konform)
- I** = 208-240V, 1 Ph, 50/60 Hz (mit NEMA 6-15 Stecker)

▼ SCHRITT 2: Werksseitig installiertes Zubehör

Wählen Sie werksseitig installiertes Zubehör aus und fügen Sie dieses nach dem Bindestrich der Pumpenmodellnummer hinzu. Das Beispiel oben zeigt, dass der Pumpe ein **Wärmetauscher (H)** und ein **Schutzrahmen (R)** hinzugefügt wurden.

8 Werksseitig installiertes Zubehör umfasst Folgendes:

- | | |
|---|--|
| F = Rückleitungsfilter | N = Hebeösen (keine Tankgriffe) |
| G = Druckmanometer ¹⁾ | R = Schutzrahmen |
| H = Wärmetauscher | T = Drucksensor |
| K = Gleitbügel | U = Fußschalter |
| L = Ölstands-/Temperaturschalter ²⁾ | |

^{1) +2)}: Siehe Hinweise zu Druckmanometer und Ölstands-/Temperaturschalter in der rechten Spalte.



Zweistufenbetrieb

Empfohlen wenn der Zylinderkolben schnell ausfahren muß um Kontakt zur Last herzustellen, und dort, wo größere Tankinhalte erforderlich ist.



Geschwindigkeitsdiagramm

Um festzustellen, wie eine bestimmte Pumpe mit Ihrem Zylinder zusammenarbeitet, verweisen wir auf das Geschwindigkeitsdiagramm auf den 'Gelben Seiten'.

Seite: **405**



Pumpen mit Rückzugunterstützung und Venturi Ventil-Technologie

Um die Produktivität und den Kolbenrückzug zu optimieren, bietet Enerpac Ventilkonfigurationen zur Erhöhung der Einfahrgeschwindigkeiten sowie bei den Pumpen der ZU4- und ZE-Serie die **Enerpac Venturi Ventil-Technologie** an, um einen schnelleren Rückzug der einfach-wirkenden Zylinder zu gewährleisten.

Seite: **122**



Federzentrierte Ventil-Kits

Die 3-Positions-Handventile der VM- und VC-Serie können problemlos in federzentrierte Ventile umgewandelt werden.

Mit diesen Nachrüstsätzen wird der Hebel bei Betätigung automatisch in die neutrale Ventilposition gebracht.

Seite: **123**





Druckmanometer, Ölstands-/Temperaturschalter

¹⁾ Druckmanometer (**G**) nicht verfügbar bei Pumpenmodellen mit Drucksensor (**T**). Der Drucksensor bietet eine digitale Druckanzeige auf einem LCD-Display.

²⁾ Ölstands-/Temperaturschalter (**L**) erfordert Elektropaket. Nicht verfügbar für die Tankinhalt 04 und 08.

ZU4-Serie, Pumpen-Bestellmatrix

▼ PUMPENMODELLE DER ZU-PRO SERIE MIT ELEKTROMAGNETISCHEM VENTIL, KABELFERNBEDIENUNG UND LCD-DISPLAY

	E/W oder D/W ¹⁾	Halten 	Ventil- typ ²⁾	Tank- volumen (Liter)	 (kg)	Modellnummer 230 VAC, 1-phasig, 50/60 Hz ³⁾
Mit Ablassventil • Ideal für Stanz-, Quetsch und Schneidanwendungen • Für Anwendungen, bei denen keine Last zu halten ist.	E/W		VE32D	4,6	29	ZU4104DE (B, I)
	E/W		VE32D	6,8	31	ZU4108DE (B, I)
	E/W		VE32D	19,8	51	ZU4120DE (B, I)
	–	–	–	–	–	–
	–	–	–	–	–	–
Mit Elektromagnetventilen • Ideal für Hebeanwendungen und für Anwendungen, bei denen eine Fernbedienung erforderlich ist • Kontinuierlich laufender Motor bei Pumpen mit VE33- und VE43-Ventilen • Mit VE32-Ventil läuft der Motor nur während der Ausfahrfunktion, während des Haltens und Einfahrens ist der Motor ausgeschaltet • Venturi Ventil-Technologie (VE33VAC) für schnelleres Einfahren von einfachwirkenden Zylindern.	E/W	●	VE32	4,6	29	ZU4204SE (B, I)
	E/W	●	VE32	6,8	31	ZU4208SE (B, I)
	E/W	●	VE32	19,8	51	ZU4220SE (B, I)
	E/W	●	VE33	6,8	37	ZU4308SE (B, I)
	E/W	●	VE33	19,8	57	ZU4320SE (B, I)
	E/W	●	VE33	39,0	79	ZU4340SE (B, I)
	E/W	●	VE33VAC	6,8	34	ZU41108SE (B)
	E/W	●	VE33VAC	19,8	53	ZU41120SE (B)
	E/W	●	VE33VAC	39,0	76	ZU41140SE (B)
	D/W	●	VE43	6,8	37	ZU4408SE (B, I)
	D/W	●	VE43	19,8	56	ZU4420SE (B, I)
	D/W	●	VE43	39,0	79	ZU4440SE (B, I)

ZU4-Serie



Tankvolumen:

4,6 - 39 Liter

Fördervolumen bei Nenndruck:

1,0 L/min



Motorleistung:

1,25 kW

Maximaler Betriebsdruck:

700 bar

▼ PUMPENMODELLE DER ZU-SERIE MIT HANDBETÄTIGTEM VENTIL

	E/W oder D/W ¹⁾	Halten 	Ventil- typ ²⁾	Tank- volumen (Liter)	 (kg) ⁵⁾	Modellnummer 230 VAC, 1-phasig, 50/60 Hz ³⁾		
						Nur handbetätigt	Standard Electric mit Kabelfern- bedienung	Classic Electric mit Kabelfern- bedienung ⁴⁾
Mit handbetätigtem Ventil • Ideale Lösung für die meisten Anwendungen • Manuelle Ventilsteuerung, für einfach- oder doppeltwirkende Anwendungen • Motorsteuerung am Gehäuse • Venturi Ventil-Technologie (VM33VAC) für schnelleres Einfahren von einfachwirkenden Zylindern • Modelle mit Kabelfernbedienung ideal für leichte Produktions- und Hebeanwendungen • Sicherheitsventile sorgen für die hydraulische Verriegelung des Zylinders, bis das Ventil in die Einfahrposition umgeschaltet wird.	E/W		VM22	4,6	27	ZU4704ME (B, I)	–	ZU4704PE (B, I)
	E/W		VM22	6,8	29	ZU4708ME (B, I)	–	ZU4708PE (B, I)
	E/W		VM22	19,8	49	ZU4720ME (B, I)	–	ZU4720PE (B, I)
	E/W		VM32	4,6	25	ZU4204ME (B, I)	ZU4204JE (B, I)	–
	E/W		VM32	6,8	28	ZU4208ME (B, I)	ZU4208JE (B, I)	–
	E/W		VM32	19,8	47	ZU4220ME (B, I)	ZU4220JE (B, I)	–
	E/W		VM32	39,0	70	ZU4240ME (B, I)	ZU4240JE (B, I)	–
	E/W	●	VM33	4,6	25	ZU4304ME (B, I)	–	–
	E/W	●	VM33	6,8	28	ZU4308ME (B, I)	ZU4308JE (B, I)	ZU4308PE (B)
	E/W	●	VM33	19,8	48	ZU4320ME (B, I)	ZU4320JE (B, I)	ZU4320PE (B)
	E/W	●	VM33	39,0	71	ZU4340ME (B, I)	ZU4340JE (B, I)	ZU4340PE (B)
	E/W	●	VM33VAC	6,8	29	ZU41008ME (B)	ZU41008JE (B)	–
	E/W	●	VM33VAC	19,8	48	ZU41020ME (B)	ZU41020JE (B)	–
	E/W	●	VM33L	6,8	30	ZU4608ME (B)	ZU4608JE (B)	–
	E/W	●	VM33L	19,8	49	ZU4620ME (B)	ZU4620JE (B)	–
	D/W	●	VM43	6,8	29	ZU4408ME (B, I)	ZU4408JE (B, I)	ZU4408PE (B)
	D/W	●	VM43	19,8	48	ZU4420ME (B, I)	ZU4420JE (B, I)	ZU4420PE (B)
	D/W	●	VM43	39,0	71	ZU4440ME (B, I)	ZU4440JE (B, I)	ZU4440PE (B)
	D/W	●	VM43L	4,6	30	ZU4808ME (B)	ZU4808JE (B)	–
	D/W	●	VM43L	19,8	50	ZU4820ME (B)	ZU4820JE (B)	–

¹⁾ E/W oder D/W = Für den Einsatz mit einfach- oder doppeltwirkenden Zylindern und Werkzeugen. ²⁾ Für zusätzliche Details siehe den Abschnitt „Wegeventile“.

³⁾ „B“ bedeutet, dass die Pumpe mit 115V, 1-phasig, 50/60 Hz erhältlich ist. Bestellbeispiel für Modellnummer: **ZU4208MB**.

⁴⁾ „I“ bedeutet, dass die Pumpe mit 208-240 V, 1-phasig, 50/60 Hz und NEMA 6-15-Stecker erhältlich ist. Bestellbeispiel für Modellnummer: **ZU4208MI**.

⁵⁾ Das Modell Classic Electric bietet traditionelle elektro-mechanische Komponenten (Transformatoren, Relais und Schalter) anstelle solider Elektronik.

⁵⁾ Die angegebenen Gewichte gelten für Pumpen mit Handventil. Für das Pumpenmodell Standard Electric mit Kabelfernbedienung sind zusätzlich 0,5 kg und für das Pumpenmodell Classic Electric mit Kabelfernbedienung zusätzlich 1,5 kg zu berücksichtigen.

HINWEIS: Ventilbetrieb "L" bei Pumpen mit handbetätigtem Ventil verfügbar. Ersetzen Sie den Ventilbetrieb "M" durch "L". Beispiel: **ZU4608LE**.



Schutzrahmen (R)

- Schützt und stabilisiert die Pumpe

Beliebte Pumpenmodelle mit werksseitig installiertem Schutzrahmen	
ZU4108DE-R (B, I)	ZU4308ME-R (B, I)
ZU4208JE-R (B, I)	ZU4320ME-R (B, I)
ZU4220JE-R (B, I)	ZU4408ME-R (B, I)
ZU4208SE-R (B, I)	ZU4420ME-R (B, I)
ZU4308JE-R (B, I)	ZU4408JE-R (B, I)
ZU4320JE-R (B, I)	ZU4420JE-R (B, I)
ZU4308SE-R (B, I)	ZU4408SE-R (B, I)
ZU4320SE-R (B, I)	ZU4420SE-R (B, I)

Zubehörsatz-Modell-Nr.	Passend zu Tank
ZRC-04	4,6 und 6,8 Liter ¹⁾
ZRC-04H	4,6 und 6,8 Liter ²⁾
ZRB-20	19,8 Liter
ZRB-40	39 Liter

¹⁾ Ohne Wärmeaustauscher

²⁾ Mit Wärmeaustauscher



Fußschalter (U)

- 3 Meter langes Kabel
- Freihändige Bedienung

Beliebte Pumpenmodelle mit werksseitig installiertem Fußschalter	
ZU4108DE-U (B, I)	
ZU4208SE-U (B, I)	
ZU4220SE-U (B, I)	
ZU4320SE-U (B, I)	
ZU4408SE-U (B, I)	
ZU4420SE-U (B, I)	

Zubehörsatz-Modell-Nr.	Kann für ZU4 verwendet werden Pumpen mit elektromagnetischen Ablass- und 3-Wegeventilen, LCD-Display
ZCF-2	Elektromagnetventile der VE-Serie



Wärmetauscher (H)

- Kühlt das Öl
- Erhöht die Lebensdauer des Öls und reduziert die Abnutzung der Hydraulikkomponenten

Beliebte Pumpenmodelle mit werksseitig installiertem Wärmetauscher	
ZU4108DE-H (B, I)	
ZU4208SE-H (B, I)	
ZU4308SE-H (B, I)	
ZU4408SE-H (B, I)	
ZU4420SE-H (B, I)	

Zubehörsatz-Modell-Nr.	Kann verwendet werden für
ZHE-U115	115 V-Pumpen
ZHE-U230	230V-Pumpen



Drucksensor (T)

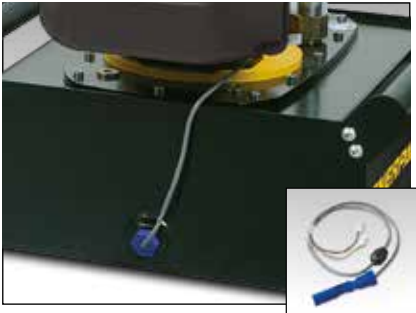
- Langlebiger als analoge Manometer
- Anzeige in psi, Bar oder MPa
- Motorabschaltung oder Umschaltung in neutrale Position bei eingestelltem Druck

Beliebte Pumpenmodelle mit werksseitig installiertem Drucksensor erfordert Pumpe mit LCD-Display	
ZU4108DE-T (B, I)	
ZU4208SE-T (B, I)	
ZU4308SE-T (B, I)	
ZU4408SE-T (B, I)	
ZU4420SE-T (B, I)	

Zubehörsatz-Modell-Nr.	Einstellbarer Druckbereich	Schaltpunkt-wiederholbarkeit	Grenzbereich
	(bar)	(%)	(bar)
ZPT-U4	3,5 - 700	± 0,5	3,5


Der Drucksensor bietet eine digitale Druckanzeige auf einem LCD-Display.

Zubehör der ZU4-Serie Pumpen



Ölstands-/Temperaturschalter (L) ¹⁾

- Schaltet die Pumpe ab, wenn eine hohe Betriebstemperatur oder ein niedriger Ölstand erreicht wird
- Wird direkt an das elektrische Gehäuse der Pumpe angeschlossen
- Einfacher Einbau in den Pumpentank
- Erfordert LCD-Display


Zubehör- satz- Modell-Nr.	Betriebs- temperatur (°C)	Maximaler Druck (bar)	 (kg)
ZLS-U4	5 - 110	10	0,1

¹⁾ Ölstands-/Temperaturschalter (L) nicht erhältlich für 4,6- oder 6,8-Liter-Tank.



Gleitbügel (K)

- Ermöglicht problemloses zweihändiges Anheben
- Bietet bessere Pumpenstabilität auf weichem oder unebenem Untergrund
- Kann nicht in Kombination mit Schutzrahmen verwendet werden

Zubehör- satz- Modell-Nr.	Passend zu Tank	 (kg)
SBZ-4	4,6 und 6,8 Liter ²⁾	2,2
SBZ-4L	4,6 und 6,8 Liter ³⁾	3,2

²⁾ Ohne Wärmeaustauscher

³⁾ Mit Wärmeaustauscher



Rückleitungsfilter (F)

- 25-Mikron-Filter entfernt Verschmutzungen aus dem rücklaufenden Öl
- Ein eingebautes Bypass-Ventil verhindert Schäden bei Filterverschmutzung
- Mit Wartungsanzeige
- Austauschbares Filterelement PF25.

Zubehör- satz- Modell-Nr.	Max. Druck (bar)	Max. Förder- volumen (L/min)	Bypass- Druck (bar)
ZPF	14	45	1,7



Druckmanometer (G)

- Minimiert das Überlastungsrisiko und garantiert lange Lebensdauer der Ausrüstung
- ø 63 mm Außendurchmesser, mit Glycerin gefüllt
- Doppelte Druckablesung in bar und psi

Zubehör- satz- Modell-Nr.	Beschreibung
G2536L	0 - 1000 bar, 0 - 15.000 psi

Druckmanometer (G) nicht verfügbar bei Pumpenmodellen mit Drucksensor (T). Der Drucksensor bietet eine digitale Druckanzeige auf einem LCD-Display.

ZU4 Serie



Tankvolumen:

4,6 - 39 Liter

Fördervolumen bei Nenndruck:

1,0 L/min

Motorleistung:

1,25 kW

Maximaler Betriebsdruck:

700 bar



Wärmetauscher

Stabilisiert die Öltemperatur auf 54 °C bei einer Umgebungstemperatur von 21 °C

Das maximale Fördervolumen und der maximale Druck dürfen nicht überschritten werden. Wärmetauscher nicht geeignet für Wasser-Glykol-Kühlmittel mit Wasseranteil.

Kühl- leistung * (Btu/h)	Maximaler Druck (bar)	Maximales Förder- volumen (L/min)	Spannung (VDC)
900	20,7	26,5	12

* Bei 1,9 L/min einer Umgebungstemperatur von 21 °C.



Schläuche

Enerpac bietet eine komplette Produktlinie qualitativ hochwertiger Hydraulikschläuche an. Zur Vervollständigung

Ihres Systems sollten Sie nur Enerpac Hydraulikschläuche verwenden.

Seite: 128

▼ ZE3304ME-K, ZE4110DE-FHR



- Hocheffizientes zweistufiges Pumpen-Design – höheres Fördervolumen und höherer Umschaltendruck, niedrigere Betriebstemperatur und 18% geringerer Stromverbrauch als vergleichbare Pumpen
- Der widerstandsfähige Schaltkasten schützt Elektronik, Stromversorgung und LCD-Anzeige und hält auch anspruchsvollen Industrieumgebungen Stand
- Schutzklasse IP54
- Die LCD-Anzeige mit Hintergrundbeleuchtung bietet für bisherige Industripumpen einmalige Selbsttest-, Diagnose- und Ablesemöglichkeiten (für Pumpen mit Elektroventilen, optional für andere Modelle)
- Der durch ein Gehäuse geschützte, und belüftete Industrie-Elektromotor garantiert eine lange Lebensdauer und eignet sich auch für anspruchsvolle Umgebungsbedingungen
- Das einstellbare Druckbegrenzungsventil ist in manuellen und Elektromagnet-Ventilen integriert. Ölschlüsse an Ventilen: 3/8" NPTF
- Ventilatorschutz aus Stahl bei allen Elektromotoren
- 9,8, 19,8 und 39-Liter-Tanks mit Ölschauglas, 4,6 und 6,8 Liter-Tanks mit Ölstandanzeige.
- 40-Mikron-Filter-Belüftung mit Spritzschutz.



◀ Schienenradziehen mit RACH-Aluminiumzylinder, angetrieben von einer Pumpe der ZE-Serie.

ZE-Serie

Tankvolumen:

4,6 - 39 Liter

Fördervolumen bei Nenndruck:

0,55 - 2,73 L/min

Motorleistung:

0,75 - 5,60 kW

Maximaler Betriebsdruck:

700 bar

Z Stabil,
zuverlässig
und innovativ
CLASS



Geschwindigkeitsdiagramm

Um festzustellen, wie eine bestimmte Pumpe mit Ihrem Zylinder zusammenarbeitet, verweisen wir auf das Geschwindigkeitsdiagramm auf den 'Gelben Seiten'.

Seite: **405**



Sperrventile

Für Anwendungen, bei denen positive Schaltüberdeckung erforderlich ist, sind Ventile der VM-Serie (mit Ausnahme von VM32) mit vorgesteuerten Rückschlagventilen lieferbar **VM33L** und **VM43L**. Damit wird ein Druckabfall beim Umschalten von Ausfahren auf Halt vermieden.

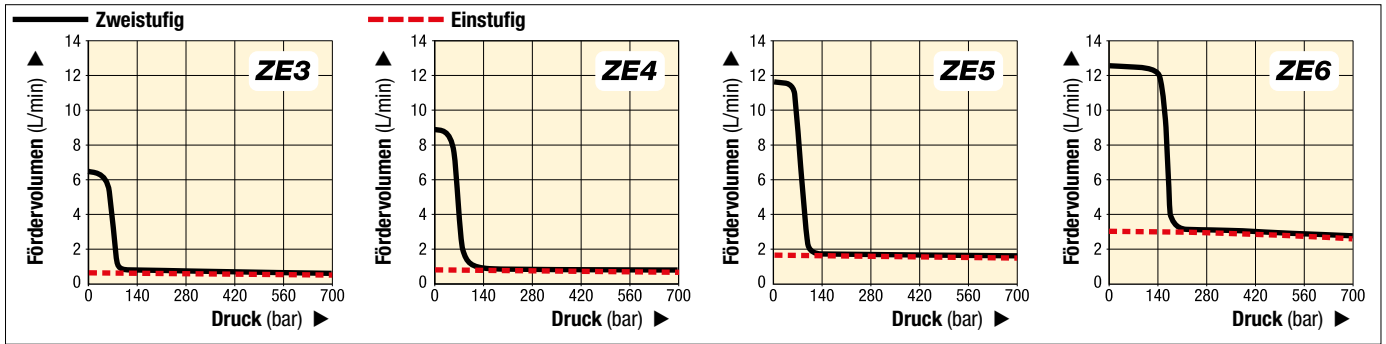


Pumpen mit Rückzugunterstützung und Venturi Ventil-Technologie

Um die Produktivität und den Kolbenrückzug zu optimieren, bietet Enerpac Ventilkonfigurationen zur Erhöhung der Einfahrgeschwindigkeiten sowie bei den Pumpen der ZU4- und ZE-Serie die **Enerpac Venturi Ventil-Technologie** an, um einen schnelleren Rückzug der einfachwirkenden Zylinder zu gewährleisten.

Seite: **122**

ZE-Serie, Technische Daten & Abmessungen



▼ ZE-SERIE, TECHNISCHE DATEN

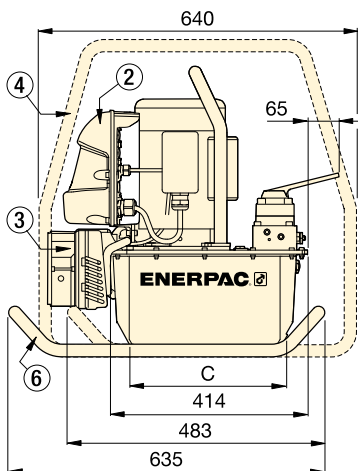
Pumpen-Serie	Fördervolumen bei 50 Hz * (L/min)				Pumpen-einheit	Verfügbare Tankgrößen (Liter)	Motor-leistung (kW)	Einstellung des Druckbegrenzungs-ventils (bar)	Ge-räusch-pegel (dBA)
	Niederdruckstufe bei 7 bar	Niederdruckstufe bei 50 bar	Hochdruckstufe bei 350 bar	Hochdruckstufe bei 700 bar					
ZE3	0,59	0,59	0,57	0,55	Einstufig	4,6 - 6,8 - 9,8	0,75	70-700	75
	6,15	5,26	0,57	0,55	Zweistufig	19,8 - 39			
ZE4	0,87	0,87	0,84	0,82	Einstufig	4,6 - 6,8 - 9,8	1,12	70-700	75
	8,88	8,20	0,84	0,82	Zweistufig	19,8 - 39			
ZE5	1,75	1,72	1,68	1,64	Einstufig	9,8 - 19,8 - 39	2,24	70-700	75
	11,61	11,27	1,68	1,64	Zweistufig	9,8 - 19,8 - 39			
ZE6	3,00	2,94	2,86	2,73	Einstufig	9,8 - 19,8 - 39	5,60	70-700	80
	12,29	12,15	2,86	2,73	Zweistufig	9,8 - 19,8 - 39			

* Fördervolumen bei 60 Hz beträgt 6/5 dieses Wertes.

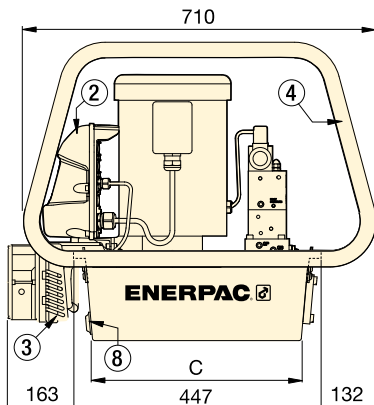
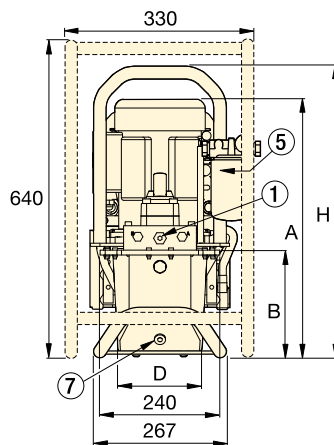


Ein- oder zweistufig Wählen Sie Einstufen-Pumpen

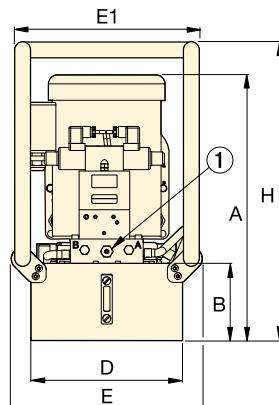
für Anwendungen, die ungeachtet des Druckes konstanten Ölfluss voraussetzen, wie beispielsweise zum Testen oder Spannen.
Zweistufen-Pumpen bieten ein erhöhtes Fördervolumen im Niederdruck, und ermöglichen so schnelle Last-bewegungen, für geringere Zykluszeiten und erhöhte Produktivität.



mit 4,6 und 6,8 Liter-Tank



mit 9,8 - 19,8 - 39 Liter-Tank



- ① Einstellbares Druckbegrenzungsventil in manuellen und elektromagnetischen Ventilen.
Ölanschlüsse 3/8" NPTF auf A- und B-, 1/4" NPTF auf Neben-Anschlüssen.
- ② Schaltkasten
- ③ Wärmetauscher
- ④ Schutzrahmen
- ⑤ Rücklaufilter
- ⑥ Gleitbügel
- ⑦ Ölablassschraube
- ⑧ Ölablass / Anschluss für Ölstands- und Temperaturschalter

Tank-größe (Liter)	ZE-Serie, Abmessungen (mm)						
	A	B	C	D	E	E1	H
4,6	457	143	279	152	-	-	513
6,8	457	143	279	206	-	-	513
9,8	533	158	419	305	384	371	600
19,8	558	180	419	422	501	488	625
39	648	270	399	505	576	572	715

▼ SCHRITT 1: Wählen Sie in der Pumpen-Bestellmatrix eine Pumpe aus.

Die Funktion der Pumpe kann durch die Modellnummer bestimmt werden. Verwenden Sie den nachstehenden Leitfaden, um die beste Pumpe für die Anwendung aus der Pumpenmatrix auszuwählen.

Z	E	4	4	20	M	E	-	F	H
1	2	3	4	5	6	7	8		
Produkt- typ	Motor- typ	Förder- volumen- Gruppe	Ventiltyp	Tank- volumen	Ventil- betrieb	Spannung	Werksseitig installiertes Zubehör		

1 Produkttyp

Z = Pumpenklasse

2 Antrieb

E = Elektroinduktionsmotor

3 Fördervolumen-Gruppe

3 = 0,55 L/min bei 700 bar

4 = 0,82 L/min bei 700 bar

5¹⁾ = 1,64 L/min bei 700 bar

6¹⁾ = 2,73 L/min bei 700 bar

4 Ventiltyp

0 = Kein Ventil, mit Abdeckplatte

1 = 3/2-Wege-Ablassventil **VE32D**

2 = 3/2-Wege Handventil **VM32**

3 = 3/3-Wege-Handventil **VM33** oder elektronisches Ventil **VE33**

4 = 4/3-Wege-Handventil **VM43** oder elektronisches Ventil **VE43**

6 = 3/3-Wege-Rückschlagventil **VM33L**

8 = 4/3-Wege-Rückschlagventil **VM43L**

10⁶⁾ = 3/3-Wege-Handventil mit Venturi Rückzugunterstützung **VM33VAC**

11⁶⁾ = 3/3-Wege Elektromagn. Ventil mit Venturi Rückzugunterstützung **VE33VAC**

5 Tankinhalt

04 = 4,6 Liter * **20** = 19,8 Liter

08 = 6,8 Liter * **40** = 39,0 Liter

10 = 9,8 Liter

* nicht verfügbar bei ZE5, ZE6-Pumpen

6 Ventilbetrieb

D = Ablass-Magnetventil mit Kabelfernbedienung und LCD-Display

L = Handbetätigtes Ventil mit LCD-Elektrik (ohne Fernbedienung)

M = Handventil, ohne Kabelfernbedienung oder LCD-Display

N = Kein Ventil, kein Schaltkasten

S = Magnetventil, mit Kabelfernbedienung und LCD-Display

7 Motorspannung

Einphasenmotor

(nicht verfügbar bei ZE5, ZE6 Pumpen)

B¹⁾ = 115V, 1 Ph, 50-60 Hz

E = 208-240V, 1 Ph, 50-60 Hz mit europäischem SCHUKO-Stecker

I = 208-240V, 1 Ph, 50-60 Hz mit USA-NEMA 6-15-Stecker

Dreiphasenmotor³⁾

G = 208-240V, 3 Ph, 50-60 Hz

J = 460-480V, 3 Ph, 50-60 Hz

W = 380-415V, 3 Ph, 50-60 Hz

▼ SCHRITT 2: Werksseitig installiertes Zubehör

Wählen Sie werksseitig installiertes Zubehör aus und fügen Sie dieses nach dem Bindestrich der Pumpenmodellnummer hinzu. Das Beispiel oben zeigt, dass der Pumpe ein **Rückleitungsfilter (F)** und ein **Wärmetauscher (H)** hinzugefügt wurden.

8 Werksseitig installierte Zubehör umfasst Folgendes:

F = Rückleitungsfilter

G⁴⁾ = Druckmanometer

H²⁾ = Wärmetauscher

K = Gleitbügel

L²⁾ = Ölstands-/Temperaturschalter

N = Hebeösen (keine Tankgriffe)⁷⁾

P²⁾ = Druckschalter²⁾

R = Schutzrahmen

S⁵⁾ = Einstufige Pumpe

T²⁾⁴⁾ = Drucksensor

U²⁾ = Fußschalter

¹⁾ 115-Volt-Pumpen sind mit 15-Ampere-Stecker für intermittierenden Betrieb ausgerüstet. Für den häufigen Betrieb unter Volllast werden 20-Ampere-Kreisläufe empfohlen.

²⁾ Dieses Zubehör (H, L, P und T) erfordert LCD-Elektropaket. Ölstands-/Temperaturschalter (L) nicht erhältlich für 4,6- oder 6,8-Liter-Tank. Druckschaltoption (P) nur für Handventile ohne Rückschlagventil erhältlich.

Das LCD-Elektropaket kann entweder einen Druckschalter oder einen Drucksensor aufnehmen, aber nicht beides.

³⁾ Modelle ohne Schaltkasten mit 3-phasigen Motoren werden ohne Kabel, Motorstarter oder Überlastschutz geliefert.

⁴⁾ Druckmanometer (G) nicht verfügbar für Pumpenmodelle mit Druckwandler. Der Drucksensor ermöglicht die digitale Druckablesung auf einem LCD-Display.

⁵⁾ Nicht verfügbar bei Pumpen mit Venturi-Ventil Typ 10 oder 11.


⁶⁾ Nicht verfügbar für Pumpen der ZE3-Serie.

⁷⁾ Hebeösen (N) sind bei den Tankinhalt 04 oder 08 nicht verfügbar.

▼ PUMPENMODELLE DER ZE-SERIE

Kein Ventil, mit Abdeckplatte, kein Schaltkasten	
Handventil ohne Schaltkasten oder LCD-Display	<ul style="list-style-type: none"> • Ideale Lösung für die meisten Anwendungen • Manuelle Ventilsteuerung, für einfach- oder doppeltwirkende Anwendungen • Venturi Ventil-Technologie (VM33VAC) für schnelleres Einfahren von einfachwirkenden Zylindern • Manuelle Motorsteuerung • Ein-/Ausschalter am 1-phasigen Elektromotor.
Elektrom. Ablassventil, Schaltkasten, LCD-Display	<ul style="list-style-type: none"> • Ideal für Stanz-, Quetsch und Schneidanwendungen • Für Anwendungen bei denen keine Last zu halten ist • Drucktasten-Kabelfernbedienung mit 3 m langem Kabel steuert Ventil und Motor.
Elektromagnetisches 3-Wegeventil mit Schaltkasten	<ul style="list-style-type: none"> • Ideal für Produktions- und Hebeanwendungen • Alle Ventile sind 3-Wegeventile zum Ausfahren-Halten-Einfahren • Venturi Ventil-Technologie (VE33VAC) für schnelleres Einfahren von einfachwirkenden Zylindern • Drucktasten-Kabelfernbedienung mit 3 m langem Kabel steuert Ventil und Motor.

ZE-Serie, Pumpen-Bestellmatrix

E/W oder D/W ¹⁾	Halten 	Ventil-typ ²⁾	Tank-volumen (Liter)	ZE3-Serie (0,75 kW) Fördervolumen bei 700 bar: 0,55 L/min		ZE4-Serie (1,12 kW) Fördervolumen bei 700 bar: 0,82 l/min		ZE5-Serie (2,24 kW) Fördervolumen bei 700 bar: 1,64 L/min		ZE6-Serie (5,60 kW) Fördervolumen bei 700 bar: 2,73 L/min	
				Modellnr. ³⁾ E = 230 V, 1 Phase, 50/60 Hz	(kg)	Modellnr. ³⁾ E = 230 V, 1 Phase, 50/60 Hz	(kg)	Modellnummer ³⁾ W = 400 V, 3 Phasen	(kg)	Modellnummer ³⁾ W = 400 V, 3 Phasen	(kg)
		–	6,8	ZE3008NE (B, I, J, G, W)	45	ZE4008NE (B, I, J, G, W)	43	–	–	–	–
		–	9,8	ZE3010NE (B, I, J, G, W)	45	ZE4010NE (B, I, J, G, W)	49	ZE5010NW (J, G)	54	ZE6010NW (J, G)	72
		–	19,8	ZE3020NE (B, I, J, G, W)	57	ZE4020NE (B, I, J, G, W)	61	ZE5020NW (J, G)	66	ZE6020NW (J, G)	84
		–	39,0	ZE3040NE (B, I, J, G, W)	80	ZE4040NE (B, I, J, G, W)	84	ZE5040NW (J, G)	89	ZE6040NW (J, G)	107
E/W	–	VM22	19,8	–	–	ZE4720ME (B, W)	65	–	–	–	–
E/W	–	VM32	4,6	ZE3204ME (B)	39	–	–	–	–	–	–
E/W	–	VM32	6,8	ZE3208ME (B, I, J, G, W)	41	ZE4208ME (B, I, J, G, W)	45	–	–	–	–
E/W	–	VM32	9,8	ZE3210ME (B, I, J, G, W)	47	ZE4210ME (B, I, J, G, W)	51	ZE5210MW (J, G)	56	ZE6210MW (J, G)	74
E/W	–	VM32	19,8	ZE3220ME (B, I, J, G, W)	59	ZE4220ME (B, I, J, G, W)	64	ZE5220MW (J, G)	68	ZE6220MW (J, G)	86
E/W	●	VM33	4,6	ZE3304ME (B)	39	–	–	–	–	–	–
E/W	●	VM33	6,8	ZE3308ME (B, I, J, G, W)	42	ZE4308ME (B, I, J, G, W)	46	–	–	–	–
E/W	●	VM33	9,8	ZE3310ME (B, I, J, G, W)	48	ZE4310ME (B, I, J, G, W)	52	ZE5310MW (J, G)	57	ZE6310MW (J, G)	75
E/W	●	VM33	19,8	ZE3320ME (B, I, J, G, W)	60	ZE4320ME (B, I, J, G, W)	64	ZE5320MW (J, G)	69	ZE6320MW (J, G)	87
E/W	●	VM33	39,0	ZE3340ME (B, I, J, G, W)	83	ZE4340ME (B, I, J, G, W)	87	ZE5340MW (J, G)	92	ZE6340MW (J, G)	110
E/W	●	VM33VAC	6,8	–	–	ZE41008ME (B, I, J, G, W)	46	–	–	–	–
E/W	●	VM33VAC	19,8	–	–	ZE41020ME (B, I, J, G, W)	64	ZE51020MW (J, G)	69	ZE61020MW (J, G)	87
E/W	●	VM33VAC	39,0	–	–	–	–	ZE51040MW (J, G)	92	ZE61040MW (J, G)	110
E/W	●	VM33L	6,8	ZE3608ME (B, I, J, G, W)	42	–	–	–	–	–	–
E/W	●	VM33L	19,8	ZE3620ME (B, I, J, G, W)	62	ZE4620ME (B, I, J, G, W)	66	–	–	–	–
E/W	●	VM33L	39,0	ZE3640ME (B, I, J, G, W)	85	ZE4640ME (B, I, J, G, W)	89	–	–	–	–
D/W	●	VM43	4,6	ZE3404ME (B)	39	–	–	–	–	–	–
D/W	●	VM43	6,8	ZE3408ME (B, I, J, G, W)	42	ZE4408ME (B, I, J, G, W)	46	–	–	–	–
D/W	●	VM43	9,8	ZE3410ME (B, I, J, G, W)	48	ZE4410ME (B, I, J, G, W)	52	ZE5410MW (J, G)	57	ZE6410MW (J, G)	74
D/W	●	VM43	19,8	ZE3420ME (B, I, J, G, W)	60	ZE4420ME (B, I, J, G, W)	64	ZE5420MW (J, G)	69	ZE6420MW (J, G)	87
D/W	●	VM43	39,0	ZE3440ME (B, I, J, G, W)	83	ZE4440ME (B, I, J, G, W)	87	ZE5440MW (J, G)	92	ZE6440MW (J, G)	110
D/W	●	VM43L	6,8	ZE3808ME (B, I, J, G, W)	44	–	–	–	–	–	–
D/W	●	VM43L	19,8	ZE3820ME (B, I, J, G, W)	62	ZE4820ME (B, I, J, G, W)	66	ZE5820MW (J, G)	71	ZE6820MW (J, G)	–
D/W	●	VM43L	39,0	ZE3840ME (B, I, J, G, W)	85	ZE4840ME (B, I, J, G, W)	89	ZE5840MW (J, G)	94	ZE6840MW (J, G)	112
E/W	–	VE32D	4,6	ZE3104DE (B, I, J, G, W)	43	–	–	–	–	–	–
E/W	–	VE32D	6,8	ZE3108DE (B, I, J, G, W)	45	ZE4108DE (B, I, J, G, W)	49	–	–	–	–
E/W	–	VE32D	9,8	ZE3110DE (B, I, J, G, W)	52	ZE4110DE (B, I, J, G, W)	55	ZE5110DW (J, G)	62	ZE6110DW (J, G)	79
E/W	–	VE32D	19,8	ZE3120DE (B, I, J, G, W)	64	ZE4120DE (B, I, J, G, W)	68	ZE5120DW (J, G)	74	ZE6120DW (J, G)	92
E/W	–	VE32D	39,0	–	–	ZE4140DE (B, I, J, G, W)	91	ZE5140DW (J, G)	97	ZE6140DW (J, G)	114
E/W	●	VE33	4,6	ZE3304SE (B, I, J, G, W)	48	–	–	–	–	–	–
E/W	●	VE33	6,8	ZE3308SE (B, I, J, G, W)	51	ZE4308SE (B, I, J, G, W)	55	–	–	–	–
E/W	●	VE33	9,8	ZE3310SE (B, I, J, G, W)	57	ZE4310SE (B, I, J, G, W)	61	ZE5310SW (J, G)	67	ZE6310SW (J, G)	84
E/W	●	VE33	19,8	ZE3320SE (B, I, J, G, W)	69	ZE4320SE (B, I, J, G, W)	73	ZE5320SW (J, G)	79	ZE6320SW (J, G)	97
E/W	●	VE33	39,0	ZE3340SE (B, I, J, G, W)	92	ZE4340SE (B, I, J, G, W)	96	ZE5340SW (J, G)	102	ZE6340SW (J, G)	120
E/W	●	VE33VAC	6,8	–	–	ZE41108SE (B, I, J, G, W)	52	–	–	–	–
E/W	●	VE33VAC	19,8	–	–	ZE41120SE (B, I, J, G, W)	70	ZE51120SW (J, G)	76	ZE61120SW (J, G)	94
E/W	●	VE33VAC	39,0	–	–	–	–	ZE51140SW (J, G)	99	ZE61140SW (J, G)	117
D/W	●	VE43	4,6	ZE3404SE (B, I, J, G, W)	48	–	–	–	–	–	–
D/W	●	VE43	6,8	ZE3408SE (B, I, J, G, W)	51	ZE4408SE (B, I, J, G, W)	55	–	–	–	–
D/W	●	VE43	9,8	ZE3410SE (B, I, J, G, W)	57	ZE4410SE (B, I, J, G, W)	61	ZE5410SW (J, G)	67	ZE6410SW (J, G)	84
D/W	●	VE43	19,8	ZE3420SE (B, I, J, G, W)	69	ZE4420SE (B, I, J, G, W)	73	ZE5420SW (J, G)	79	ZE6420SW (J, G)	97
D/W	●	VE43	39,0	ZE3440SE (B, I, J, G, W)	92	ZE4440SE (B, I, J, G, W)	96	ZE5440SW (J, G)	102	ZE6440SW (J, G)	120

¹⁾ E/W oder D/W = Für den Einsatz mit einfach- oder doppeltwirkenden Zylindern und Werkzeugen. ²⁾ Für zusätzliche Details siehe den Abschnitt „Wegeventil“.
³⁾ Aufgeführte Modellnummern mit Suffix „E“ sind 230 VAC, 1-phasig, 50/60 Hz. Aufgeführte Modellnummern mit Suffix „W“ sind 400 VAC, 3-phasig, 50/60 Hz. Andere Motorspannungen sind wie aufgeführt erhältlich. Ersetzen Sie den Suffix der Motorspannung „E“ durch den Buchstaben für die ausgewählte Spannung. Bestellbeispiel: **ZE4108DB** ist 115VAC, 1-phasig, 50/60 Hz. Siehe Seite 106 für Motorspannung. Hinweis: Motorspannung **K** (440 VAC, 3-phasig, 50/60 Hz) und **R** (575 VAC, 3-phasig, 60 Hz) sind für ausgewählte Modelle erhältlich. Erkundigen Sie sich bei Ihrem örtlichen Vertreter nach der Verfügbarkeit.
HINWEIS: Ventilbetrieb "L" bei Pumpen mit handbetätigtem Ventil verfügbar. Ersetzen Sie den Ventilbetrieb "M" durch "L". Beispiel: **ZE3608LE**.



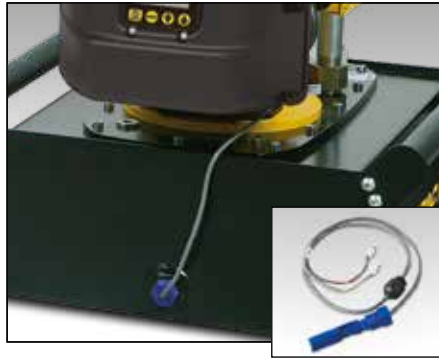
Schaltkasten ¹⁾

- LCD mit Hintergrundbeleuchtung
- Pumpenverwendungsinformation, Stunden- und Zykluszahlungen
- Niederspannungswarnung und -aufzeichnung
- Selbsttest- und Diagnosemöglichkeiten
- Druckanzeige ²⁾
- Druckeinstellung im Automatik-Modus ²⁾
- Die Informationen können in sechs Sprachen angezeigt werden ³⁾

¹⁾ Bei Pumpen mit Magnetventilen.

²⁾ Bei Verwendung mit optionalem Druckwandler.

³⁾ Englisch, Französisch, Deutsch, Italienisch, Spanisch und Portugiesisch.



Ölstands- und Temperaturschalter (L) ⁴⁾

- Schaltet die Pumpe ab, bevor der Ölstand ein unsicheres Niveau erreicht, um Schäden durch Kavitation zu vermeiden
- Schaltet die Pumpe ab, wenn eine unsichere Öltemperatur erreicht wird
- Ideal, wenn Pumpen dort eingesetzt werden, wo eine visuelle Kontrolle des Ölstands nicht möglich ist

⁴⁾ 24 V, erfordert Schaltkasten.
Erhältlich für 9,8-, 19,8- und 39-Liter-Tanks.

Zubehörsatz-Modell-Nr.	Festgelegtes Temperatur-signal (°C)	Betriebs-temperatur (°C)	Max. Druck (bar)
ZLS-U4	80	5 - 110	10



Rückleitungsfilter (F)

- 25-Mikron-Nennfilter entfernt Verschmutzungen aus dem rücklaufenden Öl, bevor es wieder in den Tank gelangt
- Ein eingebautes Bypass-Ventil verhindert Schäden bei Filterverschmutzung
- Mit Wartungsanzeige
- Austauschbares Filterelement PF25

Zubehörsatz-Modell-Nr.	Maximaler Druck (bar)	Maximales Förder-volumen (L/min)	Bypass-Einstellung (bar)
ZPF	13,8	45,4	1,7



Schutzrahmen (R)

- Für bequemen Transport und einfaches Anheben
- Schützt Pumpe und Schaltkasten
- Für alle Tankgrößen erhältlich



Gleitbügel (K)

- Ermöglicht problemloses zueihändiges Anheben
- Bietet bessere Pumpenstabilität auf weichem oder unebenem Untergrund



Fußschalter (U) ⁷⁾

- Freihändige Fernbedienung für elektromagnetische Ablass- und 3-Wegeventile
- Mit 3 Meter langem Kabel

⁷⁾ 15 V, erfordert Schaltkasten.

Zubehörsatz-Nr.	Passend zu Tankgröße:	(kg)
ZRC-04	4,6 und 6,8 Liter ⁵⁾	5,5
ZRC-04H	4,6 und 6,8 Liter ⁶⁾	6,5
ZRB-10	9,8 Liter	6,0
ZRB-20	19,8 Liter	6,0
ZRB-40	39 Liter	6,0

⁵⁾ Für Pumpe ohne Wärmetauscher

⁶⁾ Für Pumpe mit Wärmetauscher.

Zubehörsatz-Nr.	Passend zu Tankgröße:	(kg)
SBZ-4	4,6 und 6,8 Liter ⁵⁾	2,2
SBZ-4L	4,6 und 6,8 Liter ⁶⁾	3,2

⁵⁾ Für Pumpe ohne Wärmetauscher

⁶⁾ Für Pumpe mit Wärmetauscher.

Zubehörsatz-Nr.	Kann für Pumpen der ZE-Serie verwendet werden mit
ZCF-2	Magnetventile der VE-Serie



Drucksensor (T) ¹⁾

- Druckanzeige auf LCD-Display in bar, MPa oder psi
- Präziser als analoges Manometer
- Kalibrierung kann zur Zertifizierung feinabgestimmt werden
- Einfach abzulesende variable Anzeige
- Die Funktion „Druck einstellen“ schaltet den Motor bei benutzerdefiniertem Druck ab

¹⁾ 24 V, erfordert Schaltkasten.



Druckschalter (P) ²⁾

- Steuert Pumpe, überwacht System
- Einstellbarer Druck 35-700 bar
- Mit Glycerin gefülltem 1000-bar-Manometer G2536L
- Auf $\pm 1,5\%$ der vollen Skala genau.

²⁾ 24 V, erfordert Schaltkasten. Nicht in Kombination mit Drucksensor erhältlich. Nicht für LCD-Display erhältlich.

Zubehörsatz-Modell-Nr.	Einstellbarer Druckbereich (bar)	Schaltpunkt-wiederholbarkeit	Grenzbereich (bar)
ZPT-U4	3,5 - 700	$\pm 0,5\%$	3,5

Zubehörsatz-Modell-Nr.	Schaltpunkt-wiederholbarkeit	Grenzbereich (bar)	Ölanschlüsse (NPTF)
ZPS-E3	$\pm 2\%$	8 - 38	3/8"



Wärmetauscher (H) ³⁾

- Kühlt das Öl auf niedrigere Betriebstemperaturen
- Stabilisiert die Öl-Viskosität, erhöht die Lebensdauer des Öls und reduziert die Abnutzung der Pumpe und anderer hydraulischer Komponenten

³⁾ 24 VDC, erfordert Schaltkasten.



Druckmanometer (G)

- Minimiert das Überlastungsrisiko und garantiert lange Lebensdauer der Ausrüstung
- $\varnothing 63$ mm Außendurchmesser, mit Glycerin gefüllt
- Doppelte Druckablesung in bar und psi

Druckmanometer (G) nicht verfügbar bei Pumpenmodellen mit Drucksensor (T). Der Drucksensor bietet eine digitale Druckanzeige auf einem LCD-Display.

Zubehörsatz-Modell-Nr.	Passend zu Tankgröße:	(kg)
ZHE-E04	4,6 und 6,8 Liter	4,1
ZHE-E10	9,8, 19,8 und 39 Liter	4,1

Zubehörsatz-Modell-Nr.	Beschreibung
G2536L	0 - 1000 bar, 0 - 15.000 psi

ZE-Serie



Tankvolumen:

4,6 - 39 Liter

Fördervolumen bei Nenndruck:

0,55 - 2,73 L/min

Motorleistung:

0,75 - 5,60 kW

Maximaler Betriebsdruck:

700 bar



ZPT-U4-Druckwandler

Widerstandsfähiger gegen mechanische und hydraulische Belastung als analoge Manometer.

- Digitale Druckablesung auf $\pm 0,5\%$ der vollen Skala genau.
- Einfach abzulesende variable Anzeige variiert automatisch in Schritten zwischen 3, 14, 35 und 145 bar, wenn die Druckänderungsrate zunimmt.
- Die Funktion „Druck einstellen“ schaltet den Motor bei benutzerdefiniertem Druck ab (oder stellt das Ventil bei VE33- und VE43-Ventilen auf neutrale Position ein).



Wärmetauscher der ZHE-Serie

Wärmetauscher stabilisiert die Öltemperatur auf 54 °C bei einer Umgebungstemperatur von 21 °C.

Thermische Übertragung bei 1,9 l/min. und 21 °C Umgebungstemperatur: 900 Btu/Stunde [950 kJ].

Max. Fördervolumen von 26,5 L/min. und max. Druck von 20,7 bar nicht überschreiten. Nicht geeignet für Wasser-Glykol-Kühlmittel mit hohem Wasseranteil.

▼ Dargestellt von oben nach unten: PA1150, PA133



PA Serie

Tankvolumen:
0,6 - 1,3 Liter

Fördervolumen bei Nenndruck:
0,13 L/min

Luftverbrauch:
255 L/min

Maximum Betriebsdruck:
700 bar



Tankumrüstungs-Satz

Verdoppeln Sie das Tankvolumen Ihrer PA133 mit diesem Umrüstungsbausatz. Einfache Montage.

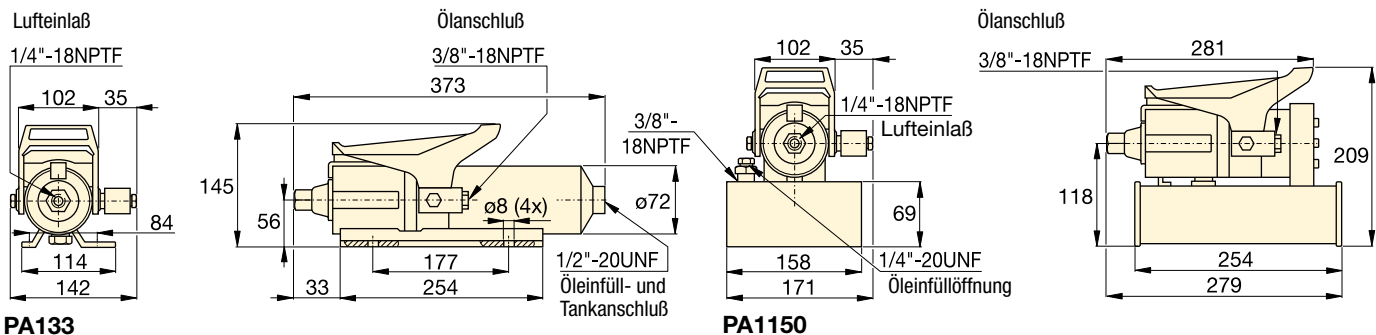
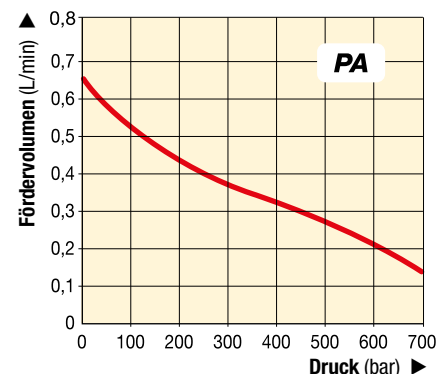
Modellnummer

PC66

- **Robuste Ausführung** - gebaut für lange Lebensdauer und einfache Wartung
- **Schwenkkupplung** erleichtert den hydraulischen Anschluß und die Bedienung der Pumpe
- **Pedal mit drei Einstellungen** für die Zylinderbedienung: Ausfahren, Halt und Einfahren
- **Betrieb in allen Lagen**, vertikal oder horizontal möglich - vielfältige Montagemöglichkeiten (mit Ausnahme von Modell PA1150)
- **Modell PA133** ist mit Montagebohrungen für eine Fußplatte versehen.

FÖRDERDIAGRAMM

bei 6,9 bar Luftdruck



Zu verwenden mit Zylinder	Nutzbares Ölvolumen (cm ³)	Modellnummer	Max. Druckstufe (bar)	Fördervolumen (L/min)		Ventilfunktion	Luftdruckbereich* (bar)	Luftverbrauch (L/min)	Geräuschpegel (dBA)	Gewicht (kg)
				ohne Last	mit Last					
Einfachwirkend	589	PA133	700	0,65	0,13	Ausfahren/Halt/Einfahren	4,1 - 8,3	255	85	5,4
	1311	PA1150	700	0,65	0,13	Ausfahren/Halt/Einfahren	4,1 - 8,3	255	85	8,2

* Empfohlene Luft-Wartungseinheit: RFL102.

▼ PAM1041



PAM Serie

Tankvolumen:

4,0 - 8,0 Liter

Fördervolumen bei Nenndruck:

0,15 L/min

Luftverbrauch:

510 L/min

Max. Betriebsdruck:

700 bar



Rückschlagventile

Pumpen mit handbetätigten 4/3 Wege-Ventilen sind alternativ mit vorgesteuerten Rückschlagventilen lieferbar **VM4L**. Bei Bestellung hinter der Modellnr. der Pumpe ein "L" hinzufügen.
Beispiel: **PAM1042L**.

Seite: **122**

- **Twin-air Motor liefert auf der 1. Stufe (14 bar) eine hohe Förderleistung für schnelles Ausfahren von Zylindern**
- **Mit 4 und 8 Liter Tankinhalt erhältlich für den Einsatz mit einer breiten Auswahl an Zylindern**
- **Eingebaute Schutzverkleidung für erhöhten Schutz und gute Transportfähigkeit.**

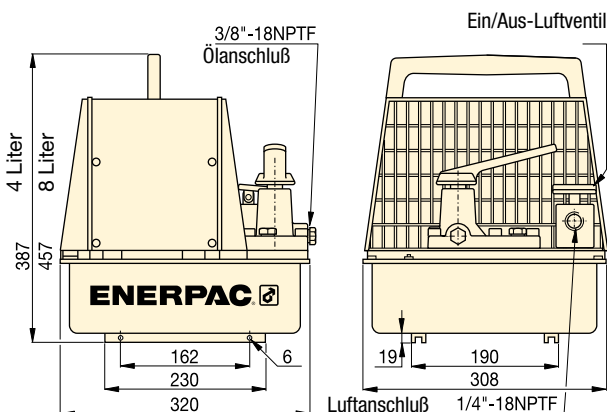


Ferngesteuertes Ventil VA2

Für die fernsteuerung von PAM-Serie Pumpen. Das Ventil ermöglicht die Hand- oder Fußbetätigung.

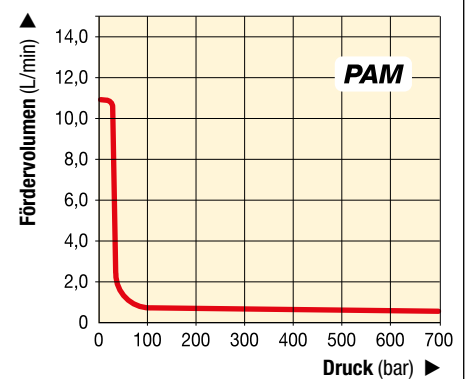
Modellnummer

VA2



FÖRDERDIAGRAMM

bei 6,9 bar Luftdruck



Zu verwenden mit Zylinder	Nutzbares Ölvol. (Liter)	Modellnummer mit Schutzhaube	Max. Druckstufe (bar)	Fördervolumen (L/min)		Ventilfunktion	Ventiltyp	Ventil-Modellnummer	Luftdruckbereich * (bar)	Luftverbrauch (L/min)	Geräuschpegel (dBA)	Gewicht (kg)
				1. Stufe	2. Stufe							
Einfachwirkend	2,6	PAM1021	700	10,65	0,15	Ausfahren/Halt/Einfahren	3/2	VM2	4,1 - 8,3	510	87	22,7
	7,6	PAM1022	700	10,65	0,15	Ausfahren/Halt/Einfahren	3/2	VM2	4,1 - 8,3	510	87	27,2
Doppeltwirkend	2,6	PAM1041	700	10,65	0,15	Ausfahren/Halt/Einfahren	4/3	VM4	4,1 - 8,3	510	87	22,7
	7,6	PAM1042	700	10,65	0,15	Ausfahren/Halt/Einfahren	4/3	VM4	4,1 - 8,3	510	87	27,2

* Empfohlene Luft-Wartungseinheit: **RFL102**.

▼ Von oben nach unten: PAMG1402N, PARG1102N, PATG1102N, PATG1105N



- Externes einstellbares Druckbegrenzungsventil (hinter dem Schauglas)
- Tankrücklaufanschluss zur Verwendung bei Fernventilanwendungen
- Eingebautes Druckbegrenzungsventil zum Schutz vor Überlastungen
- Extrem geringer Geräuschpegel von 76 dBA
- Der Luftdruck während des Betriebs beträgt 2,8 - 8,8 bar; das bedeutet, dass die Pumpe bei extrem niedrigen Druckstufen starten kann
- Hochleistungs-Luftmotor aus Aluminiumguss
- Verstärkter strapazierfähiger Tank für den Einsatz unter stärksten Beanspruchungen
- Ferngesteuerte Luftzufuhr über Drucktaster.

Kompakte lufthydraulische Pumpe



RFL102 Luft-Wartungseinheit

Wird für den Einsatz mit allen lufthydraulischen Pumpen benötigt. Sorgt für saubere, feuchte Luft und ermöglicht die Einstellung des Luftdrucks. Schutzummantelungen aus Stahl werden serienmäßig mitgeliefert.

Modellnummer

RFL102



Modelle mit großem Tankinhalt

Die Turbo Air Pumpe ist auch mit extra großem Tankinhalt lieferbar: PATG1105N, PAMG1405 und PARG1105N.



Hydraulikschläuche

Das Lieferprogramm umfaßt eine komplette Reihe hochwertiger Schläuche. Es sollten nur Enerpac Hydraulikschläuche verwendet werden.

Seite: 128

▼ Einfache Betätigung - entweder per Hand oder per Fuß.



Zu verwenden mit Zylinder	Nutzbares Ölvolumen (cm ³)	Modellnummer
Einfach-wirkend	2081	PATG1102N
	3770	PATG1105N
Einfach-wirkend	2081	PARG1102N
	3770	PARG1105N
Doppelt-wirkend	2081	PAMG1402N
	3770	PAMG1405N

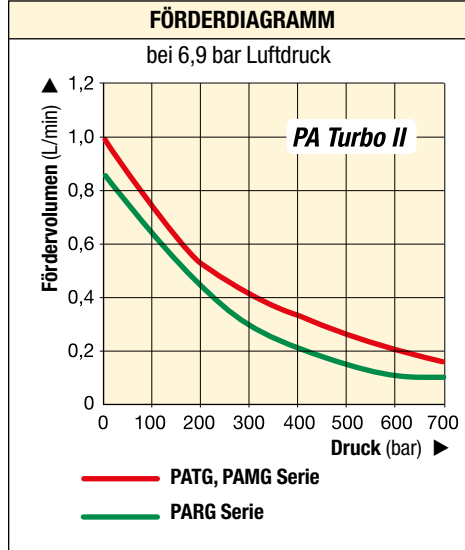
Turbo II Lufthydraulische Pumpen



Die **PATG-Modelle** haben ein fuß- oder handbetätigtes Pedal zur Steuerung der Luft- und Ventilfunktionen.

Die **PAMG-Modelle** haben ein Pedal mit Absperrvorrichtung zur Steuerung des 4-Wege Ventils.

Die **PARG-Modelle** haben ein Handfernbedienung.



PATG PAMG PARG Serie



Tankinhalt:

2,5 - 5,0 Liter

Fördervolumen bei Nenndruck:

0,10 - 0,16 L/min

Luftverbrauch:

227 - 340 L/min

Maximum Betriebsdruck:

700 bar

Maximum Druckbereich (bar)	Fördervolumen (L/min)		Pumpen Serie	Ventilfunktion	Luftdruckbereich (bar)	Luftverbrauch bei 5,2 bar Luftdruck (L/min)	Geräuschpegel (dBA)
	Ohne Last	mit Last					
700	1,00	0,16	PATG	A / H / R *	2,8 - 8,8	340	76
700	0,76	0,10	PARG	A / H / R *	2,8 - 10,3	227	76
700	1,00	0,16	PAMG	A / H / R *	2,8 - 8,8	340	76

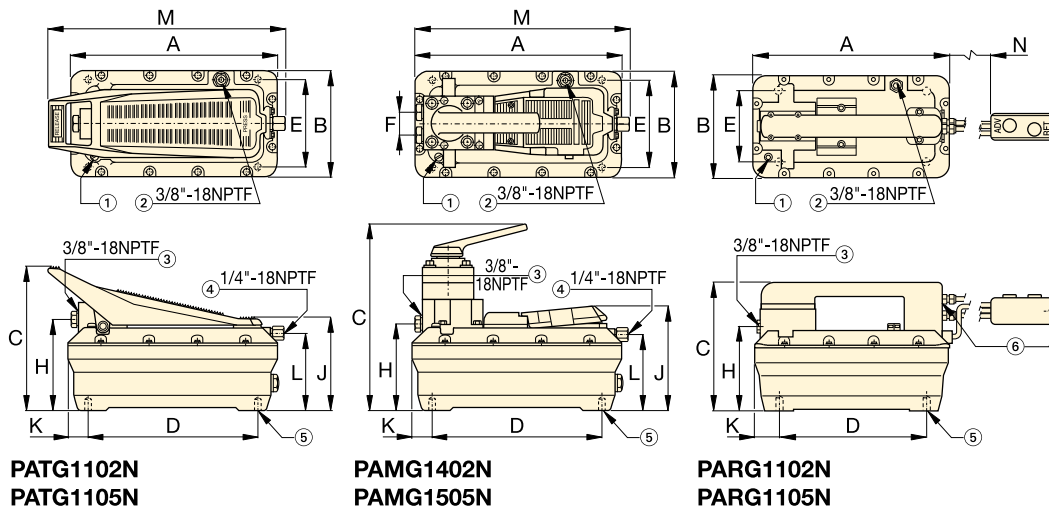
* Ventilfunktion: Ausfahren/Halt/Einfahren.



Geschwindigkeitsdiagramm

Um festzustellen, wie eine bestimmte Pumpe mit Ihrem Zylinder zusammenarbeitet, verweisen wir auf das Geschwindigkeitsdiagramm auf den 'Gelben Seiten'.

Seite: 405



- ① Permanente Tankbelüftung
- ② Tankrücklaufanschluß / Zusätzliche Tankbelüftung / Öleinfüll- und Tankanschluß
- ③ Ölanschluß
- ④ Luftanschluß mit integriertem Filter
- ⑤ 4 Montagebohrungen für 7 mm Blechschrauben. Max. Einschraubtiefe: 19 mm
- ⑥ 1/4"-18 NPTF Luftanschluß mit integriertem Filter und Handfernbedienung

Ventilbedienung	Turbo II Abmessungen (mm)													Modellnummer
	A	B	C	D	E	F	H	J	K	L	M	N	(kg)	
Pedal 3/3	313	165	211	230	102	—	129	146	42	113	347	—	8,2	PATG1102N
	396	201	209	230	102	—	131	146	86	112	437	—	9,9	PATG1105N
Handfernbedienung 3/3	313	165	200	230	102	—	129	—	42	—	—	4500	10,0	PARG1102N
	396	201	209	230	102	—	131	—	86	—	—	4500	11,7	PARG1105N
Handventil 4/3	313	165	267	230	102	36	130	152	42	113	315	—	11,0	PAMG1402N
	396	201	267	230	102	36	132	152	86	112	405	—	12,7	PAMG1405N

▼ XA11G



- Ergonomisches Design für geringere Ermüdung des Bedieners
- Variabler Fördervolumen & Regelung für präzise Kontrolle
- Höheres Fördervolumen für erhöhte Produktivität
- Geschlossenes Hydrauliksystem verhindert Verschmutzung und ermöglicht die Nutzung der Pumpe in jeder Position
- Pedalverriegelungsfunktion für Rückzugsposition
- Extern einstellbares Druckventil
- Erdungsschraube für optimierte ATEX-Explosionssicherheit.

Ex II 2 GD ck T4

▼ *Problemlos mit dem Fuß zu bedienen. Der Fuß muss nicht vollständig angehoben werden – das Körpergewicht bleibt auf der Ferse, und sorgt so für eine stabile Arbeitsposition, während die Hände frei sind.*



Produktivität & Ergonomie



Optionales Manometer

Integriertes Manometer mit Anzeige in bar, psi und MPa zur Druckablesung.



4/3 Steuerungsventil

Für den Antrieb von doppeltwirkenden Zylinder und Werkzeugen.



2-Liter-Tank

Doppelte Ölmenge für den Antrieb größerer Hydraulik-zylinder und Werkzeuge.



“Joy-stick” Hebel-Set

Vom Kunden zu installierende Griffe für die manuelle Bedienung beider Pedale.

Modellnummer ¹⁾

XLK1



Hydraulik-Drehanschluss

Vom Kunden zu installierende Drehanschluss zur optimalen Ausrichtung des Hydraulikschlauchs. Siehe Seite 133 für Details.

Modellnummer ¹⁾

XSC1

¹⁾ Zubehör ist separat zu bestellen.



Fertigungseinsatz

Die XA11-Pumpe wird mit einem 13-t-Hohlzylinder zum Komprimieren und Positionieren von Dieselmotor-Ventilfedern eingesetzt.

Der Bediener nutzt die Feinmessfunktionalität der XVARi® Technology, um den erforderlichen Hub und die erforderliche Kraft anwenden zu können.

XA Serie



Tankvolumen:

1,0 - 2,0 Liter

Fördervolumen bei Nenndruck:

0,25 L/min

Luftverbrauch:

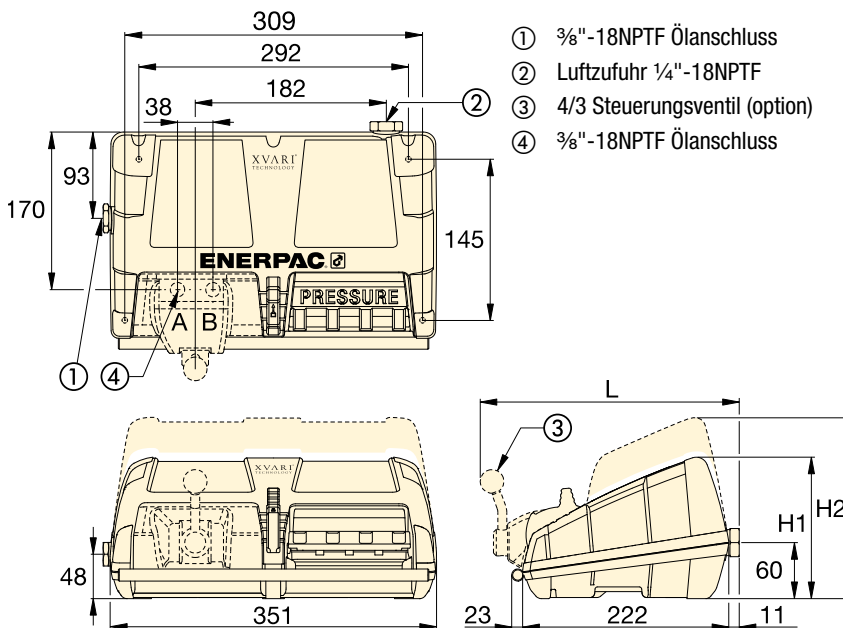
283 - 991 L/min

Maximaler Betriebsdruck:

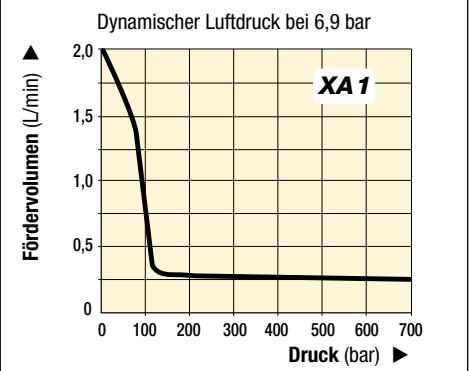
700 bar

▼ XA-SERIE LEISTUNGSDIAGRAMM

Maximaler Druck (bar)	Fördervolumen (L/min)		Pumpen Serie	Ventilfunktion	Dynamischer Luftdruck (bar)
	Keine Last	Last			
700	2,0	0,25	XA1	Ausfahren / Halt / Einfahren	2,1 - 8,6



FÖRDERDIAGRAMM



Luft Wartungseinheit

Empfohlen für den Einsatz mit allen Luftpumpen der XA-Serie. Liefert reine Luft, und ermöglicht Luftdruckeinstellung.



Modellnummer

RFL102

▼ AUSWAHLDIAGRAMM

Für den Einsatz mit Zylinder oder Werkzeug	Nutzbare Ölmenge (Liter)	Modellnummer ¹⁾	Druckmanometer	3/3 Wege Ventil	4/3 Wege Ventil	Abmessungen (mm)			Gewicht (kg)
						H1	H2	L	
Einfachwirkend	1,0	XA11 ²⁾	–	•	–	152	–	–	8,6
	2,0	XA12 ²⁾	–	•	–	–	170	–	10,2
Einfachwirkend	1,0	XA11G	•	•	–	152	–	–	8,8
	2,0	XA12G	•	•	–	–	170	–	10,4
Doppeltwirkend	1,0	XA11V	–	–	•	152	–	279	10,1
	2,0	XA12V	–	–	•	–	170	279	11,7
Doppeltwirkend	1,0	XA11VG	•	–	•	152	–	279	10,3
	2,0	XA12VG	•	–	•	–	170	279	11,9

¹⁾ CR400 Kupplung für hohes Fördervolumen und Zubehör sind separat zu bestellen. ²⁾ Als Pumpe-Zylinder Set erhältlich, siehe Seite 62.

▼ Abgebildet: ZA4208MX, ZA4420MX



Z Stabil, zuverlässig und innovativ CLASS



ATEX 95-zertifiziert

Die Pneumatikpumpen der ZA4-Serie von Enerpac sind der **Geräterichtlinie 94 / 9 / EC "ATEX Directive"** für Geräte und Schutzsysteme für den Einsatz in potentiell explosiven Umgebungen entsprechend getestet und zertifiziert.



II 2 GD ck T4
DEKRA 0602

Seite: 395

- ATEX 95-zertifiziert für den Einsatz in potentiell explosiven Umgebungen
- Bietet hocheffizientes Z-Klasse-Pumpendesign mit hohem Fördervolumen und hohem Unschaltdruck
- Zweistufiger Betrieb reduziert Zykluszeit für verbesserte Produktivität
- In den Handventilen integriertes, einstellbares Druckbegrenzungsventil. Ölschlüsse an Ventilen: 3/8" NPTF
- Optionaler Wärmeaustauscher erwärmt die Abluft und kühlt das Öl
- Ölstandsanzeiger für 9,8-, 19,8- und 39-Liter-Tanks, Ölschaugläser für 4,6 und 6,8 Liter-Tanks.



Geschwindigkeitsdiagramm

Um festzustellen, wie eine bestimmte Pumpe mit Ihrem Zylinder zusammenarbeitet, verweisen wir auf das Geschwindigkeitsdiagramm auf den 'Gelben Seiten'.

Seite: 405



Hydraulikschläuche

Das Lieferprogramm umfaßt eine komplette Reihe hochwertiger Schläuche. Es sollten nur Enerpac Hydraulikschläuche verwendet werden.

Seite: 128

Zu Verwenden mit Zylinder	Verfügbare Tankgrößen (Liter)	Handventil ¹⁾ Modellnummer	Ventilfunktion	Modellnummer	Fördervolumen ²⁾ (L/min)				Einstellung des Druckbegrenzungsventils (kg)	Max. Luftverbrauch ³⁾ (L/min)
					bei 7 bar	bei 50 bar	bei 350 bar	bei 700 bar		
–	4,6	–	–	ZA4004NX	14,0	11,0	1,8	1,3	–	2840
Einfachwirkend	4,6	VM32	Ausfahren/Einfahren	ZA4204MX	14,0	11,0	1,8	1,3	70 - 700	2840
	6,8	VM33	Ausfahren/Halt/Einfahren	ZA4308MX	14,0	11,0	1,8	1,3	70 - 700	2840
	9,8	VM33L	Ausfahren/Halt/Einfahren	ZA4610MX	14,0	11,0	1,8	1,3	70 - 700	2840
Doppeltwirkend	4,6	VM43	Ausfahren/Halt/Einfahren	ZA4404MX	14,0	11,0	1,8	1,3	70 - 700	2840
	6,8	VM43	Ausfahren/Halt/Einfahren	ZA4408MX	14,0	11,0	1,8	1,3	70 - 700	2840
	9,8	VM43L	Ausfahren/Halt/Einfahren	ZA4810MX	14,0	11,0	1,8	1,3	70 - 700	2840
	19,8	VM43	Ausfahren/Halt/Einfahren	ZA4420MX	14,0	11,0	1,8	1,3	70 - 700	2840
	39	VM43	Ausfahren/Halt/Einfahren	ZA4440MX	14,0	11,0	1,8	1,3	70 - 700	2840

¹⁾ Auf den Seiten 122-123 finden Sie Hydrauliksymbole für diese Ventile.

²⁾ Das tatsächliche Fördervolumen richtet sich nach der Luftzufuhr.

³⁾ Dynamischer Luftdruckbereich: 4 - 7 bar.

Modulare lufthydraulische Pumpen

▼ So ist die ZA4-Reihen Pumpenmodellnummer aufgebaut:



1 Produkttyp

Z = Pumpenklasse

2 Motortyp

A = Luftmotor

3 Fördervolumen-Gruppe

4 = 1,3 L/min @ 700 bar

4 Ventiltyp

0 = ohne Ventil, mit Abdeckplatte

2 = 3/2 handbetätigt **VM32**

3 = 3/3 handbetätigt **VM33**

4 = 4/3 handbetätigt **VM43**

6 = 3/3 handbetätigtes Steuerventil

VM33L mit vorgesteuertem Rückschlagventil

7 = 3/2 Handventil **VM22**

8 = 4/3 handbetätigtes Steuerventil

VM43L mit vorgesteuertem Rückschlagventil.

5 Tankgröße

04 = 4,6 Liter **10** = 9,8 Liter

08 = 6,8 Liter **20** = 19,8 Liter

40 = 39 Liter

6 Ventilbetrieb

M = Handbetätigtes Ventil

N = Kein Ventil

7 Motorspannung

X = Nicht zutreffend

8 Zubehör

F = Rücklauffilter

G = 1000 Bar-Manometer

H = Wärmetauscher*

K = Gleitbügel*

N = Ohne Tank-Griffe (mit Hebehösen)

R = Schutzrahmen

Bestellbeispiel: ZA4208MX-FHK

Bei der **ZA4208MX-FHK** handelt es sich um eine luftbetriebene Pumpe mit manuellem 3-2-Wegeventil, 6,8-Liter-Tank, Filter, Wärmeaustauscher und Gleitbügel.

* Nur 4,6- und 6,8-Liter-Tanks.

ZA4 Serie



Tankvolumen:

4,6 - 39 Liter

Fördervolumen bei Nenndruck:

1,3 L/min

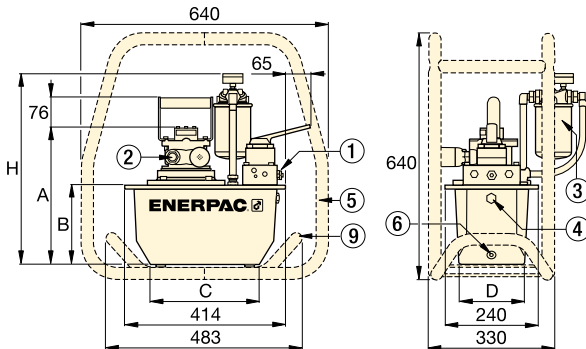
Luftverbrauch:

2840 L/min

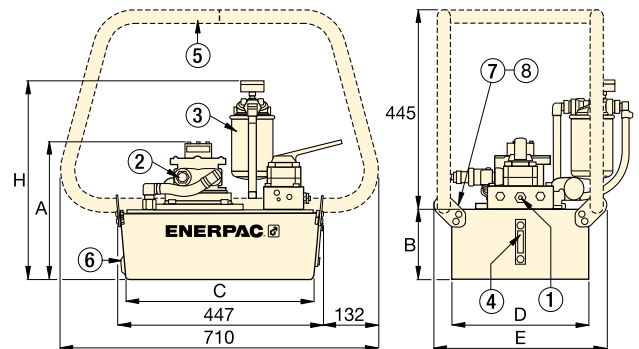
Maximaler Betriebsdruck:

700 bar

- ① Einstellbares Druckbegrenzungsventil in manuellen Ventilen. Ölanschlüsse 3/8" NPTF auf A und B, 1/4" NPTF auf Neben-Anschlüssen
- ② Luftanschluss 1/2" NPTF
- ③ Rücklauffilter
- ④ Ölschauglas
- ⑤ Schutzrahmen (optional)
- ⑥ Ölablassschraube
- ⑦ Hebehösen (optional)
- ⑧ Griffe
- ⑨ Gleitbügel (Modellnr. SBZ4) (optional)

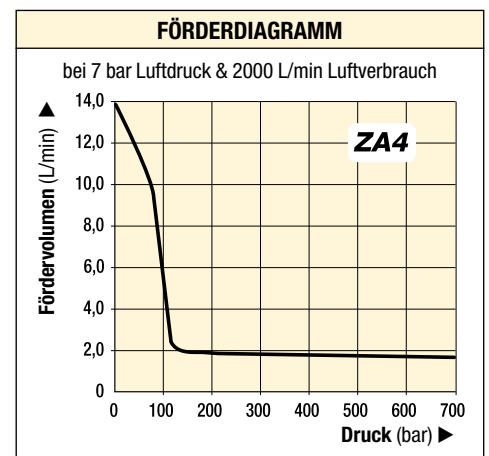


ZA4 Pumpe mit 4,6 und 6,8 Liter Tank



ZA4 Pumpe mit 9,8, 19,8 und 39 Liter Tank

Geräusch- pegel	Motor- leistung	Abmessungen (mm)							Modell- nummer
		A	B	C	D	E	H		
(dBA)	(kW)							(kg)	
80 - 95	3,0	295	142	279	152	-	429	27	ZA4004NX
80 - 95	3,0	295	142	279	152	-	429	30	ZA4204MX
80 - 95	3,0	356	203	279	205	-	490	34	ZA4308MX
80 - 95	3,0	330	180	414	421	500	467	51	ZA4610MX
80 - 95	3,0	295	142	279	152	-	429	31	ZA4404MX
80 - 95	3,0	356	203	279	205	-	490	35	ZA4408MX
80 - 95	3,0	305	155	419	305	384	442	40	ZA4810MX
80 - 95	3,0	330	180	414	421	500	467	52	ZA4420MX
80 - 95	3,0	419	269	399	505	584	556	75	ZA4440MX



▼ Von links nach rechts: ZG6440MX-BFCH, ZG5420MX-B



Z *Stabil,
zuverlässig,
innovativ*
CLASS

- Bietet hocheffizientes Z-Class Pumpendesign, hohes Fördervolumen und hohen Umschaltdruck
- Zweistufen-Betrieb reduziert Taktzeiten für eine höhere Produktivität
- Einstellbares Druckbegrenzungsventil ist in den Handventilen integriert. Ölanschlüsse an Ventilen: 3/8" NPTF, IG
- Mit drei 4-Takt-Motorgrößen verfügbar: 4,1 kW, 4,8 kW und 9,7 kW
- Ölstand-Kontrollfenster an allen Tanks ermöglichen die schnelle und problemlose Überprüfung des Ölstands.

ZG6-Serie

- Wartungsfreundlicher 9,7 kW, 4-Takt Benzinmotor mit Startautomatik, druckbeaufschlagtem Öl und 12 Volt Lade-Output für Zubehör.
- Dual force Luft-Wärmeaustauscher stabilisiert Temperatur des Hydrauliköls
- Stabiler Rollwagen mit einklappbaren Griffen.



GA45GC Manometer und Anschluss

Schützen Sie sich selbst vor Systemüberlastung, indem Sie einfach ein vormontiertes Set aus Manometer, Zwischenstück und Kupplung unter einer Modellnummer bestellen.

Seite: **142**



Von außen einstellbares Druckbegrenzungsventil

Alle Ventile der VM-Serie haben ein von außen einstellbares Druckbegrenzungsventil, um den optimalen Druck zu wählen.

Seite: **122**

▼ AUSWAHLDIAGRAMM

Verwendung mit Zylinder	Tankvolumen (Liter)	Manuelles Ventil ¹⁾ Modellnummer	Ventilfunktion	Modellnummer mit Überrollbügel	Fördervolumen (L/min)				4-Taktmotor Typ und Größe
					bei 7 bar	bei 50 bar	bei 350 bar	bei 700 bar	
Einfach-wirkend	9,8	VM33	Ausfahren/Halt/Einfahren	ZG5310MX-R	11,5	10,7	1,8	1,6	Honda 4,1 kW
	19,8	VM33	Ausfahren/Halt/Einfahren	ZG5320MX-R	11,5	10,7	1,8	1,6	
Doppelt-wirkend	9,8	VM43	Ausfahren/Halt/Einfahren	ZG5410MX-R	11,5	10,7	1,8	1,6	
	19,8	VM43	Ausfahren/Halt/Einfahren	ZG5420MX-R	11,5	10,7	1,8	1,6	
Einfach-wirkend	9,8	VM33	Ausfahren/Halt/Einfahren	ZG5310MX-BR	6,5	6,2	1,8	1,6	Briggs & Stratton 4,8 kW
	19,8	VM33	Ausfahren/Halt/Einfahren	ZG5320MX-BR	6,5	6,2	1,8	1,6	
Doppelt-wirkend	9,8	VM43	Ausfahren/Halt/Einfahren	ZG5410MX-BR	6,5	6,2	1,8	1,6	
	19,8	VM43	Ausfahren/Halt/Einfahren	ZG5420MX-BR	6,5	6,2	1,8	1,6	
	39	VM43L	Ausfahren/Halt/Einfahren	ZG5840MX-BR	6,5	6,2	1,8	1,6	
Doppelt-wirkend	39	VM43	Ausfahren/Halt/Einfahren	ZG6440MX-BCFH	14,7	14,5	3,7	3,3	
	–	–	–	–	–	–	–	–	

¹⁾ Hydraulik-Symbole dieser Ventile, siehe Seiten 122-123.

Hydraulikpumpen mit Verbrennungsmotor

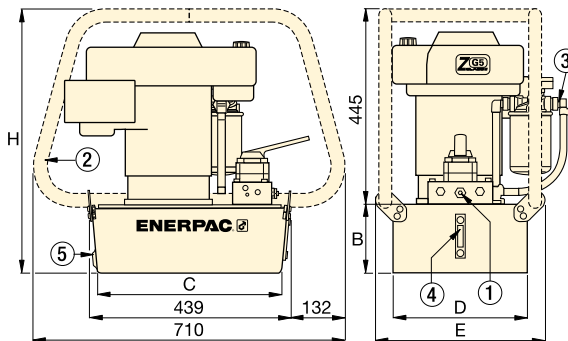


ZG-Serie, Benzinpumpenleistung

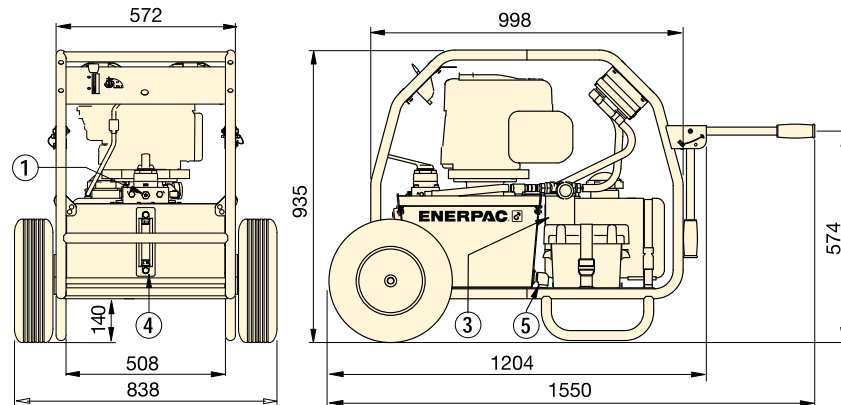
Größere Höhe kann die Leistung jedes Benzinmotors beeinträchtigen. Pumpen der ZG-Serie sind darauf ausgelegt, ihre angegebene Leistung in bis zu 1500 m Höhe zu erreichen. Für den Einsatz in größeren Höhen wenden Sie sich bitte an Ihre Enerpac Vertretung.

Optional: Dieselmotor

Die Pumpen der ZG-Serie können auch mit einem Dieselmotor ausgestattet werden. Für nähere Einzelheiten wenden Sie sich bitte an Enerpac.



ZG5-Serie



ZG6-Serie

Einstellung des Druckbegrenzungsventils (bar)	Geräuschpegel (dBA)	Abmessungen (mm)					Gewicht (kg)	Modellnummer mit Überrollbügel
		B	C	D	E	H		
70 - 700	88 - 93	155	419	305	384	600	52	ZG5310MX-R
		180	414	421	500	625	64	ZG5320MX-R
		155	419	305	384	600	52	ZG5410MX-R
		180	414	421	500	625	64	ZG5420MX-R
70 - 700	88 - 93	155	419	305	384	600	50	ZG5310MX-BR
		180	414	421	500	625	63	ZG5320MX-BR
		155	419	305	384	600	50	ZG5410MX-BR
		180	414	421	500	625	63	ZG5420MX-BR
		269	399	505	557	714	86	ZG5840MX-BR
70 - 700	88 - 93	-	-	-	-	-	152	ZG6440MX-BCFH
		-	-	-	-	-	-	-

ZG Serie



Tankvolumen:

9,8 - 19,8 - 39 Liter

Fördervolumen bei Nenndruck:

1,64 - 3,3 L/min

Motorleistung:

4,1 - 4,8 - 9,7 kW

Maximaler Betriebsdruck:

700 bar



Hydraulikschläuche

Das Lieferprogramm umfaßt eine komplette Reihe hochwertiger Schläuche. Es sollten nur Enerpac Hydraulikschläuche verwendet werden.

Seite: 128

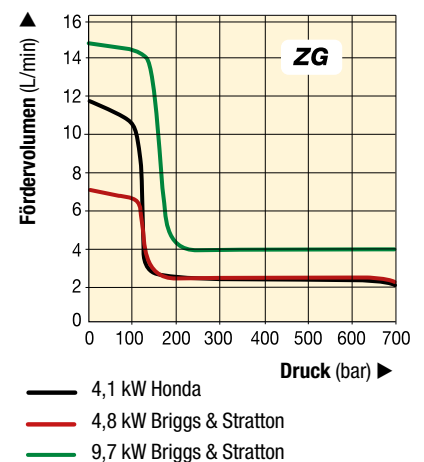


Geschwindigkeitsdiagramm

Um festzustellen, wie eine bestimmte Pumpe mit Ihrem Zylinder zusammenarbeitet, verweisen wir auf das Geschwindigkeitsdiagramm auf den 'Gelben Seiten'.

Seite: 405

FÖRDERDIAGRAMM



Enerpac bietet die unterschiedlichsten Hydraulikpumpen für Ihre individuellen Anforderungen an. Dennoch erfordern zahlreiche Anwendungen für den Betrieb des Systems eine maßgeschneiderte Pumpe.

Hydraulikpumpen sind das Herzstück jedes Hydrauliksystems. Unterschiedliche Systeme erfordern unterschiedliche Volumenströme, Drücke und Steuerungen.

Enerpac bietet die unterschiedlichsten Hydraulikpumpen an, von kleinen handbetätigten Pumpen bis zu großen Pumpen mit Benzinantrieb.

Dennoch erfordern zahlreiche Anwendungen für den Betrieb des Systems eine maßgeschneiderte Pumpe. Dazu können ein größerer Tank, kundenspezifische Ventilkonfigurationen oder zusätzliche elektronische Steuerungen zählen. Enerpac ist auch auf Antriebsaggregate und Steuerungen für synchrones Anheben/Absenken mehrerer Hubpunkte spezialisiert.



◀ Hand- oder fußbetätigte Eigenmarkenpumpen mit feuerbeständigem Öl und Speziallackierung.



◀ Akkupumpen der XC-Serie mit kundenspezifischer schwarzer Verkleidung für OEM-Eigenmarkenkunden, die mit den unterschiedlichsten hydraulischen Handwerkzeugen verwendet werden können.



◀ Elektropumpe mit großem Kühlaggregat und Reglern für Hochtemperaturanwendungen.

Übersicht der maßgeschneiderten Pumpen



▲ Maßgeschneiderte Hydraulikpumpe für ein Brückenvorschubsystem.

ANPASSBARE FUNKTIONEN:

- Tank und Rahmen
- Ventile
- Steuerungen
- Öl
- Dichtungen
- Druck- und Volumenstrom
- Kühl- und Heizaggregate
- Lack
- Motortyp

Die Hydraulikventile von Enerpac sind in vielen verschiedenen Modellen und Ausführungen lieferbar.

Ob Sie nun Ventile für die Steuerung und Regulierung des Ölflusses, Öldrucks oder der Richtung des Hydrauliköls beziehungsweise Druckbegrenzungsventile benötigen...

Sie können sich darauf verlassen, dass Enerpac genau das richtige Ventil für Ihren spezifischen Anwendungszweck hat.

Die Enerpac Ventile sind für den sicheren Betrieb bis zu 700 bar konzipiert und gebaut und können dank ihrer Flexibilität durch direkte Montage auf dem Pumpenaggregat oder auch durch externe Montage installiert und manuell oder elektromagnetisch betätigt werden. Der Rohrleitungseinbau erlaubt flexible Lösungen zur Steuerung Ihres Hydrauliksystems.

Ventil Typ	Serie	Seite
Manuelle- und Elektro-Wegeisitzventile für die Pumpenmontage	VM VE	122 ▶
Manuelle Ventile für die Rohrleitungsmontage	VC	124 ▶
Ventilabmessungen	VM VE VC	125 ▶



Druck- und Volumenstromsteuerventile

Für mehr hydraulische Kontrolle mittels Druck- und Volumenstromventilen siehe Katalogseite Systemkomponenten und Ventile.

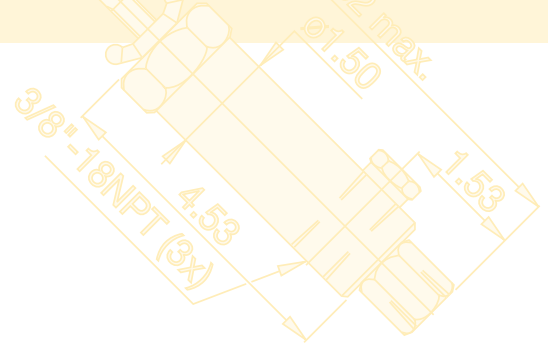
Seite: 144



Informationen zu Ventilen

Siehe Grundlagen der Einrichtung hydraulischer Systeme und Informationen zu Hydraulikventilen auf unseren „Gelben Seiten“.

Seite: 395



▼ Von links nach rechts: VM32, VE33, VM33, VM43L, VE43



- Ausfahren/Einfahren- und Ausfahren/Halten/Einfahren-Betrieb von einfachwirkenden und doppelwirkenden Zylindern und Werkzeugen
- Als Hand- oder Elektromagnetventil erhältlich
- Kann auch an den meisten älteren Enerpac Pumpen montiert werden
- Handventile der VM-Serie sind auch mit vorgesteuerten Rückschlagventilen erhältlich zum sicheren Halten einer Last.
- Elektromagnetventile der VE-Serie sind serienmäßig mit vorgesteuerten Rückschlagventilen versehen.
- Mit extern einstellbarem Druckbegrenzungsventil zur schnellen Einstellung des gewünschten Betriebsdrucks.

Venturi Ventil-Technologie

- Für schnellen Rückzug der einfachwirkenden Last- und Federrückzugzylinder
- Erhältlich als Hand- oder Magnetventil für Elektropumpen der ZU4- und ZE-Serie
- Venturi Nachrüstungsventilsets zur Feldinstallation bei Elektropumpen der ZU4- und ZE-Serie.



Einstellbares Druckbegrenzungsventil

Alle Ventile sind mit verschiedenen

„System“-Manometeranschlüssen ausgestattet; A-Anschluss- und B-Anschlussdrucküberwachung. Alle Modelle sind mit extern einstellbarem Druckbegrenzungsventil ausgestattet, um dem Bedienungspersonal für jede Anwendung die problemlose Wahl des optimalen Betriebsdrucks zu ermöglichen. VM32 und VE32D Ventile bieten integrierte „System Check“

Funktionen für genauere Druckhaltung und verbesserte Systemsteuerung. VM33 bietet verbesserte Kanäle für einen schnelleren Zylinderrückzug.

Sperrventile

Für Anwendungen, bei denen die Last länger gehalten werden muss, sind Ventile der VM-Serie (mit Ausnahme von VM22 und VM32) mit vorgesteuerten Rückschlagventilen lieferbar. Damit wird ein Druckabfall beim Umschalten von Ausfahren auf Halt vermieden. Zum Bestellen diese Ventils, fügen sie der Bestellnummer ein „L“ an.

Zur zuverlässigen Steuerung von einfach- und doppelwirkenden Zylindern und Werkzeugen

Ventilbetätigung	Verwendung mit Zylinder	Ventiltyp	
Handbetätigt	Einfachwirkend	3/2-Wegeventil	
Handbetätigt	Einfachwirkend	3/2-Wegeventil	
Handbetätigt	Einfachwirkend	3/3-Wegeventil Offene Mittelstellung	
Handbetätigt	Einfachwirkend	3/3-Wegeventil Offene Mittelstellung Venturi Rückzugunterstützung	
Handbetätigt	Doppelwirkend	4/3-Wegeventil Offene Mittelstellung	
Handbetätigt	Einfachwirkend	3/3-Wegeventil Offene Mittelstellung Rückschlagventile	
Handbetätigt	Doppelwirkend	4/3-Wegeventil Mittelstellung Rückschlagventile	
Elektrom. 24 VDC	Einfachwirkend	3/2-Wegeventil	
Elektrom. 24 VDC	Einfachwirkend	3/2-Wegeventil Ablassventil	
Elektrom. 24 VDC	Einfachwirkend	3/3-Wegeventil Offene Mittelstellung Venturi Rückzugunterstützung	
Elektrom. 24 VDC	Einfachwirkend	3/3-Wegeventil Offene Mittelstellung	
Elektrom. 24 VDC	Doppelwirkend	4/3-Wegeventil Offene Mittelstellung	

Für Informationen zu Ventilen für Rohrleitungs montage siehe Seite 124-125

Wegesitzventile für die Pumpenmontage

VM VE Serie




Max. Fördervolumen:

17 L/min

Maximaler Betriebsdruck:

700 bar

Modell- Nummer	Hydraulisches Symbol	Schaltstellungen			 (kg)
		Ausfahren	Halt	Einfahren	
VM22					2,5
VM32					2,5
VM33					3,0
VM33VAC					3,5
VM43					3,1
VM33L					4,8
VM43L					4,9
VE32					3,9
VE32D					3,9
VE33VAC					10,0
VE33					9,3
VE43					9,3



Pumpen mit Venturi Rückzugunterstützung

Um die Produktivität und den Kolbenrückzug zu optimieren, bietet Enerpac bei den Pumpen der

ZU4- und ZE-Serie mit **Enerpac Venturi Ventil-Technologie eine Rückzugunterstützung**, um einen schnelleren Rückzug der einfachwirkenden Lastrückzugzylinder zu gewährleisten. Für Ventiltyp, siehe Bestellschlüssel der Pumpen der ZU4- und ZE-Serie auf den Seiten 100 und 106.

Venturi Nachrüstungsventilsets

Zur Feldinstallation bei Elektropumpen der ZU4-, ZE- und ZA-Serie sind Nachrüstungsventilsets für Hand- oder Magnetventile erhältlich.

Für Ventilmodell	Für Ventilbetrieb	Nachrüstungsset-Modell-Nr.
VM33, VM33L	Manuell	VM33RVK
VE33	Elektromagnet.	VUV5



Federzentrierte Ventil-Kits

Die 3-Positions-Handventile der VM- und VC-Serie können problemlos in federzentrierte Ventile umgewandelt werden.

Mit diesen Nachrüstsets wird der Hebel bei Betätigung automatisch in die neutrale Ventilposition gebracht.

Für Ventilmodell	Modellnummer
VM33, VM43	VMC3343K
VM33L, VM43L	VMC3343KL
VC3, VC15, VC4, VC20	VMC34K
VC3L, VC15L, VC4L, VC20L	VMC34KL

▼ Von links nach rechts: VC20, VC4L



Fernsteuerung von einfach- und doppelwirkenden Zylindern und Werkzeugen



Sperrventile

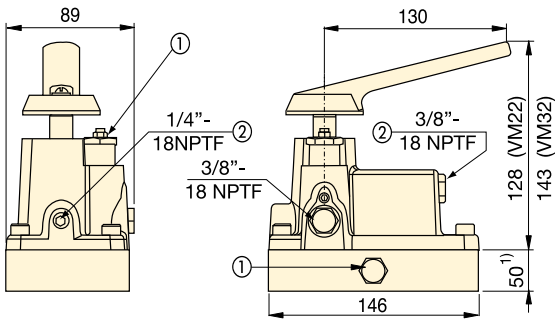
Für Anwendungen, bei denen die Last länger gehalten werden muss, sind Ventile der VC-Serie mit vorgesteuerten Rückschlagventilen lieferbar. Damit wird ein Druckabfall beim Umschalten von Ausfahren auf Halt vermieden. Zum Bestellen diese Ventils, fügen sie der Bestellnummer ein „L“ an.

- Ausfahren/Halten/Einfahren-Betrieb von einfach- und doppelwirkenden Zylindern und Werkzeugen.

Ventilbetätigung	Verwendung mit Zylinder	Ventiltyp	Modellnummer	Hydraulisches Symbol	Schaltstellungen			(kg)
					Ausfahren	Halt	Einfahren	
Handbetätigt	Einfachwirkend	3/3-Wegeventil Offene Mittelstellung	VC3					2,9
Handbetätigt	Einfachwirkend	3/3-Wegeventil Offene Mittelstellung vorgesteuerte Rückschlagventile	VC3L					4,7
Handbetätigt	Einfachwirkend	3/3-Wegeventil geschlossene Mittelstellung	VC15					2,9
Handbetätigt	Einfachwirkend	3/3-Wegeventil geschlossene Mittelstellung vorgesteuerte Rückschlagventile	VC15L					4,7
Handbetätigt	Doppelwirkend	4/3-Wegeventil Offene Mittelstellung	VC4					2,9
Handbetätigt	Doppelwirkend	4/3-Wegeventil Offene Mittelstellung vorgesteuerte Rückschlagventile	VC4L					4,7
Handbetätigt	Doppelwirkend	4/3-Wegeventil geschlossene Mittelstellung	VC20					2,9
Handbetätigt	Doppelwirkend	4/3-Wegeventil geschlossene Mittelstellung vorgesteuerte Rückschlagventile	VC20L					4,7

Ventile für die Rohrleitungsmontage schließen ein Rücklaufleitungsset ein.

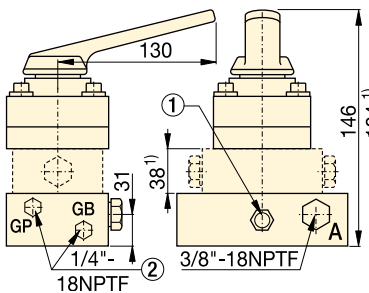
Wegeventile für die Pumpenmontage



VM22, VM32

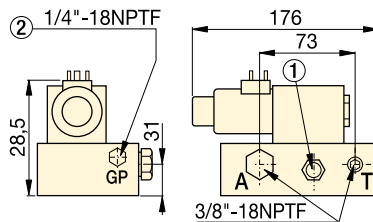
¹⁾ nur VM22

- ① Extern einstellbares Druckbegrenzungsventil
- ② Zusätzliche Anschlüsse

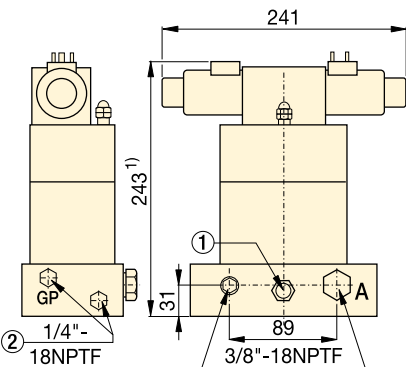


VM33, VM33L, VM33VAC, VM43, VM43L

¹⁾ nur VM33VAC, VM33L und VM43L

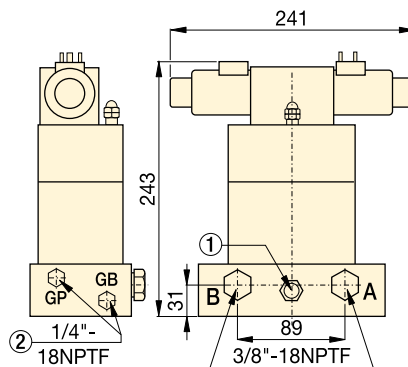


VE32D



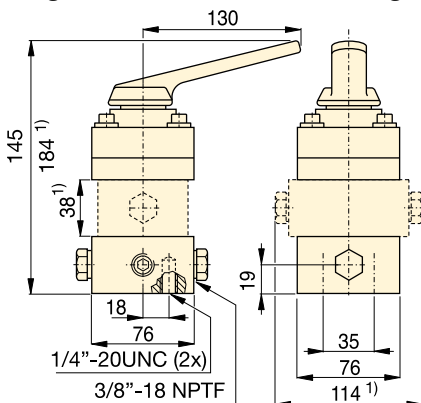
VE33, VE33VAC

¹⁾ VE33VAC ist 38 mm höher: 281 mm



VE43

Wegeventile für die Rohrleitungsmontage



VC3, VC3L, VC15, VC15L

VC4, VC4L, VC20, VC20L

¹⁾ nur VC3L, VC15L, VC4L und VC20L.

VC VM VE Serie



Max. Fördervolumen:

17 L/min

Maximaler Betriebsdruck:

700 bar



Federzentrierte Ventil-Kits

Die 3-Positions-Handventile der VM- und VC-Serie können problemlos in federzentrierte Ventile umgewandelt werden.

Mit diesen Nachrüstsets wird der Hebel bei Betätigung automatisch in die neutrale Ventilposition gebracht.

Für Ventilmodell	Modellnummer
VM33, VM43	VMC3343K
VM33L, VM43L	VMC3343KL
VC3, VC15, VC4, VC20	VMC34K
VC3L, VC15L, VC4L, VC20L	VMC34KL



Manometer

Vermeiden Sie Überlastungen der Hydraulikgeräte. Lesen Sie den Katalogteil Systemkomponenten. Dort finden Sie eine große Auswahl an Manometern.

Seite: **127**



Verschraubungen

Weitere Informationen zu Verschraubungen finden Sie auf den entsprechenden Seiten im Katalogteil Systemkomponenten.

Seite: **133**



Informationen zu Ventilen

Siehe System-Grundeinstellungen und Ventil-Informationen auf unseren „Gelben Seiten“.

Seite: **406**

Enerpac Systemkomponenten und Ventile sind alle zusätzlichen Komponenten, die Sie zur Vervollständigung Ihres Hydrauliksystems benötigen. Sie wurden speziell für die Kombination mit Enerpac Zylindern, Pumpen und Hydraulikwerkzeugen entwickelt und entsprechen den meisten Prüf- und Konstruktionsstandards.

Mit seinem umfassenden Lieferprogramm, bestehend aus Schläuchen, Kupplungen, Verschraubungen, Verteilern, Manometern und Hydrauliköl, bietet Enerpac das Zubehör zur Ergänzung Ihres Hydrauliksystems und gewährleistet somit einen optimalen Betrieb, lange Lebensdauer und Sicherheit Ihrer Hydraulikausrüstung.



Gelben Seiten

Auf den „Gelben Seiten“ dieses Katalogs finden Sie Beispiele für die Systemeinrichtung und Informationen zur richtigen Auswahl von Systemkomponenten.

Seite:  394



Aufrechterhaltung der Systemintegrität

Verwenden Sie ausschließlich für den Einsatz in Verbindung mit Enerpac Zylindern, Pumpen und Werkzeugen entwickelte Systemkomponenten, damit Ihr System optimal funktioniert.



Übersicht über Systemkomponenten und Ventile

Systemkomponenten	Serie	Seite
Hochdruck-Hydraulikschläuche	H700	128 ►
Kupplungen	A, C, F, T	130 ►
Hydrauliköl	HF	132 ►
Verteiler	A	132 ►
Steuerblöcke	AM	132 ►
Verschraubungen	BFZ, FZ XSC	133 ►
Verteiler für geteilten Fördervolumen	SFM	134 ►
Kraftmanometer Druckmanometer	GF GP	136 ►
Druckmanometer, Glycerin gefüllt Druckmanometer, trocken	G H	138 ►
Manometer für Testzwecke	T	140 ►
Digitale Manometer	DGR	141 ►
Set mit Manometer und Zwischenstück	GA45	142 ►
Vierfach-Verteilereinheit mit Manometern	AMGC	142 ►
Manometer-Zwischenstück Drehverschraubung, Nadelventile	GA NV, V	143 ►
Druck- und Volumenstrom-Steuerventile	V	144 ►

▼ HC7206



Sicherheit und Qualität



Zur Vervollständigung Ihres Systems sollten Sie nur Enerpac Hydraulikschläuche verwenden.

WARNUNG !

- Max. Betriebsdruck 700 bar niemals überschreiten.
- Unter Druck stehende Schläuche niemals anfassen.

Sicherheitsanweisungen finden Sie auf unseren 'Gelben Seiten'.

Seite: 396

Thermoplastische Hydraulikschläuche (700er Serie)

- Für hohe Beanspruchung mit Sicherheitsfaktor von 4:1
- Max. zulässiger Betriebsdruck 700 bar
- Vierschichtige Ausführung einschließlich zweier robuster Drahtgeflechteinlagen
- Außenschicht aus Polyurethan für erhöhte Beständigkeit gegen Abnutzung durch Reibung
- Niedrige Volumenausdehnung unter Druck zur Verbesserung der Systemwirksamkeit
- Aufgepreßten Vinyl-Zugentlastung für lange Lebensdauer und Haltbarkeit versehen.

▼ Um bei der Verwendung langer Schläuche mit einfachwirkenden Zylindern den Staudruck zu verhindern und die Einfahrgeschwindigkeit des Kolbens zu erhöhen, sind Enerpac Schläuche der HC7300er Serie mit erweitertem Innendurchmesser die beste Wahl.



▼ Kupplung am Schlauchende

1/4" NPTF	
3/8" NPTF	
A604	
A630	
AH604	
AH630	
C604	
CH604	



Ölvolumen von Hydraulikschläuchen

Bei der Verwendung sehr langer Schläuche ist es manchmal notwendig, den Öltank nach dem Füllen der Schläuche nachzufüllen.

Benutzen Sie die folgende Formel zur Berechnung des Ölvolumens von Hydraulikschläuchen:

Für Innendurchmesser 6,4 mm:

Volumen (cm³) = 32,2 x Länge (m)

Für Innendurchmesser: 9,7 mm

Volumen (cm³) = 73,9 x Länge (m)

Innendurchmesser (mm)	Schlauchanschluß Montagestücke und Kupplungen *		Schlauchlänge (m)	Modellnummer	(kg)		
	Schlauchende 1	Schlauchende 2					
6,4	1/4" NPTF		-	-	-		
				-	-	-	
		A630	1,8	HB7206QB	1,1		
				-	-	-	
		CH604	1,8	HC7206Q	1,0		
	3/8" NPTF	3/8" NPTF		0,6	H7202	0,5	
				0,9	H7203	0,7	
				1,8	H7206	0,9	
				3,0	H7210	1,4	
				6,1	H7220	2,8	
				9,1	H7230	4,5	
				15	H7250	7,0	
					-	-	-
		A604	1,8	HA7206B	1,1		
				-	-	-	
		3/8" NPTF	AH604		-	-	-
					1,8	HA7206	1,0
					3,0	HA7210	1,5
			AH630	1,8	HB7206	1,0	
			C604		0,9	HC7203B	1,0
					1,8	HC7206B	1,3
	CH604	CH604		3,0	HC7210B	1,8	
				0,9	HC7203	0,8	
				1,8	HC7206	1,0	
			3,0	HC7210	1,5		
			6,1	HC7220	2,9		
CH604	CH604		1,8	HC7206C	1,1		
			6,1	HC7220C	3,0		
			15	HC7250C	7,0		
9,7	3/8" NPTF	3/8" NPTF	1,8	H7306	1,6		
			3,0	H7310	2,4		
			6,1	H7320	4,5		
			9,1	H7330	7,3		
			15	H7350	11,5		
		CH604	CH604	1,8	HC7306	1,7	
				3,0	HC7310	2,5	
				6,1	HC7320	5,1	

* Technische Informationen zu Kupplungen finden Sie auf der nächsten Seite.

H700 Serie



Innendurchmesser:

6,4 - 9,7 mm

Schlauchlänge:

0,6 - 15 m

Maximaler Betriebsdruck:

700 bar



GA45GC Manometer und Anschluss

Schützen Sie sich selbst vor Systemüberlastung, indem Sie einfach ein vormontiertes Set aus

Manometer, Zwischenstück und Kupplung unter einer Teilenummer bestellen.

Seite: 142



Zwillingschläuche

Verwenden Sie für die hydraulischen Drehmomentschlüssel die Zwillingschläuche der THQ-Serie,

um die Verwechslungen zu vermeiden.

Seite: 249



Verschraubungen

Weitere Informationen zu Verschraubungen finden Sie auf den entsprechenden Seiten im Katalogteil Systemkomponenten.

Seite: 133



Hydrauliköl

Nur Original-Enerpac Hydrauliköl verwenden. Falsche Flüssigkeiten können die Pumpe beschädigen und machen die Garantie hinfällig.

Seite: 132

▼ Abgebildet: FH604, FR400, AR630, C604, AH604, AR400



3/8"-Hochflußkupplungen

- Standardausrüstung bei den meisten Enerpac Zylindern
- Empfohlen für die Verwendung mit allen Enerpac Pumpen und Zylindern, wo Platz und Anschlüsse dies ermöglichen
- Mit "2-in-1" Staubkappe für Kupplungsmuffe und -stecker.

3/8"-Hochdruck "Flush-face" Kupplungen

- Schnellverschlußkupplungen garantieren jedes mal einwandfreien Anschluß
- Mit glattem Abschluß - nahezu keine Leckölverluste
- HTMA*-geprüft - Ihre Garantie für Sicherheit und Leistung
- Nicht verwechselbar mit Niederdruckkupplungen.

3/8"-Spee-D Standardkupplungen®

- Für mittelschwere Einsätze, z.B. mit Handpumpen
- Einschließlich Alu-Staubkappe für Kupplungsmuffe.

1/4"-Standardkupplungen

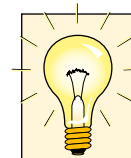
- Zu verwenden mit kleinen Zylindern und Handpumpen
- Einschließlich Alu-Staubkappe für Kupplungsmuffe.

1/4"-Spin-on Kupplungen für Verschraubungsgeräte

- Für die Enerpac 700 bar S, W, RSL, DSX und HMT-Serien Verschraubungsgeräte und Pumpen und für die THQ-Serie Schläuche.

* Hydraulic Tool Manufacturers Association.

Zum schnellen Anschluß der Hydraulikkomponenten



NPTF-Gewindeabdichter

Benutzen Sie anaerobischen Abdichter oder Teflonpaste zum Abdichten. Bei der Verwendung von Teflonband bringen Sie 1 ½ Teflonwickel auf den Gewinde an, wobei Sie den ersten Gewindegang freilassen, damit keine Teflonband in das System gelangt.



WARNUNG!

Kupplungen nur nach dem Anschluß unter Druck setzen. Kupplungen niemals anschließen oder entkuppeln, wenn das System unter Druck steht. Sicherheitsanweisungen finden Sie auf unseren 'Gelben Seiten'.

Seite: 396



F-Serie "Flush-face" Kupplungen

Bei „Flush-faced“-Kupplungen tritt im Vergleich zu anderen Typen ein geringerer Druckabfall auf.

Mit glattem Abschluß nahezu leckölfrei. Wegen der einfachen Reinigung werden die Kupplungen bevorzugt in verschmutzten Umgebungen eingesetzt.

▼ Mit Hilfe der Hochfluß-Kupplungen lassen sich die Schläuche mühelos installieren und erlauben dann den Mehrfachanschluss an Hydrauliklinien in diesem SPS-gesteuerten Hubsystem mit 34 Hubpunkten.





CT604 Sicherheitswerkzeug

Verwenden Sie das Enerpac CT604 Sicherheitswerkzeug, um den Gegendruck der Kupplung sicher zu reduzieren.

HINWEIS: Nur für die Verwendung mit CR400 und CH604 700 bar Hochflussskupplungen.

Vermeiden Sie Verletzungen durch hervorschnellende Teile und Eindringen von Hydraulikflüssigkeit unter die Haut durch ein sicheres Entspannen der Kupplungen.

Das CT604 Sicherheitswerkzeug wurde von Enerpac für die Verwendung bei 700 bar ausgelegt.

A, C F, T Serie



Nenndurchflußmenge:

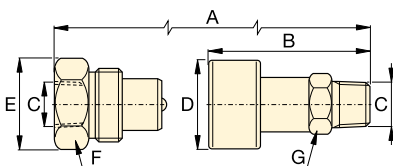
7,6 - 40,0 L/min

Gewinde:

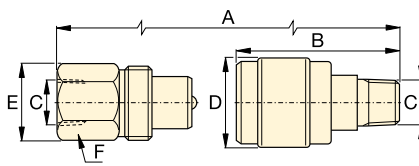
1/4" - 3/8" NPTF

Maximaler Betriebsdruck:

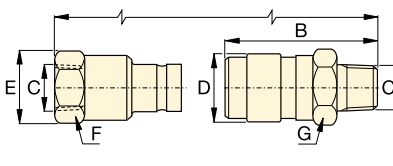
700 bar



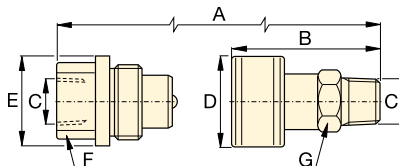
C604



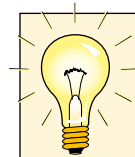
**A604
A630**



F604



T630



Metallstaubkappen

Stahlstaubkappen sind für die C604 Kupplungen lieferbar.

Modellnummer:

CD411M für Kupplungsmuffe

CD415M für Kupplungsstecker

Nenndurchflußmenge (L/min)	Kupplungsausführung	Modellnummer			Abmessungen (mm)							Staubkappe(n)
		Komplett	Kupplungsmuffe	Kupplungsstecker	A*	B	C	D	E	F	G	
35	Hochflussskupplung 	C604	CR400	CH604	83	64	3/8" NPTF	35	36	32	25	(2x) CD411
40	"Flush-Face" Kupplung 	F604	FR400	FH604	111	72	3/8" NPTF	31	31	27	29	-
7,6	Standard Spee-D® Kupplung 	A604	AR400	AH604	77	42	3/8" NPTF	28	26	23	19	Z410 nur Kuppl.-muffe
7,6	Standard Kupplung 	A630	AR630	AH630	66	35	1/4" NPTF	22	20	19	15	Z640 nur Kuppl.-muffe
11,4	700 bar Spin-on Kupplung 	T630	TR630	TH630	73	60	1/4" NPTF	29	29	19	21	-

* Abmessung A = Länge von Kupplungsmuffe und -stecker in gekuppeltem Zustand.

▼ Abgebildet: HF95T, HF95X, HF95Y



Original-Zubehör für Ihre Enerpac Ausrüstungen

Hydrauliköl

Inhalt	Modellnummer	Verwenden Sie nur Enerpac Hydrauliköl. Bei Verwendung einer anderen Flüssigkeit als Enerpac Hydrauliköl erlischt der Garantieanspruch.
1 Liter	HF95X	
5 Liter	HF95Y	
20 Liter	HF95T	

▼ ÖLSPEZIFIKATION

Viskositätsindex	100 min
Viskosität (cSt bei 40 °C)	32
API-Schwerkraft	31-33
Dichte (cSt bei 15 °C)	875
Flammpunkt	204 °C
Fließpunkt	-32 °C
Farbe	Blau
Betriebstemperaturbereich	0 - 60 °C
Ideale Betriebstemperatur	40 °C

- Maximale Pumpenwirkung
- Zusätze verhindern Rost- und Schlamm- und halten die Oxidation gering
- Höchste interne Wärmeübertragung
- Hoher Viskositätsindex
- Verhindert Hohlraum-bildung in der Pumpe
- Max. Schmiereigenschaften.

Verteiler

Beschreibung	Modellnummer	Abmessungen (mm)
Verteiler, kurz, 7 Ölanschlüssen	A64	
Verteiler, lang, 7 Anschlüssen ermöglicht den direkten Einbau von Steuerventilen in den Verteiler.	A65	
Sechskant-Verteiler 6 Ölanschlüssen 3/8"-18 NPTF.	A66	
Doppelabsperrventile * ermöglicht die Ölströme für 2 oder 4 einfachw. Zylinder so zu regeln, daß sie parallel ausfahren AM21 mit 5x 3/8" NPTF. AM41 mit 7x 3/8" NPTF.	AM21 AM41	

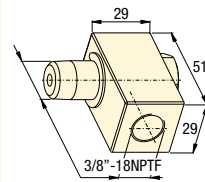
* Siehe Seite 142 für AMGC-Serie Vierfach-Verteilereinheit, komplett mit Manometern.

Hydrauliköl, Verteiler und Verschraubungen




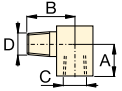

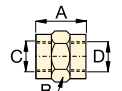

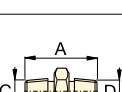

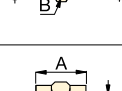

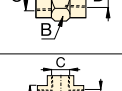

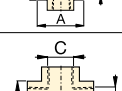

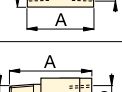

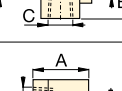

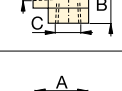

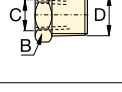

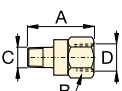

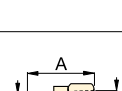

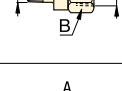

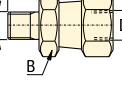




3/8"-Drehverschraubung

360-Grad-Schwenkkupplung für die optimale Ausrichtung von Hydraulikanschlüssen an Zylindern, Pumpen und Schläuchen.
Modellnummer **XSC1**.



**A, AM
BFZ
FZ
HF
Serie**



Verschraubungen 700 bar		Modellnummer	Abmessungen (mm)				Diagramm	
			A	B	C	D		
Winkelstück			FZ1616	23	33	3/8"-18 NPTF	3/8"-18 NPTF	
Von: 3/8"-NPTF Stecker	Nach: 3/8"-NPTF Muffe							
Reduzierstück			FZ1615	28	25	3/8"-18 NPTF	1/4"-18 NPTF	
Von: 3/8"-NPTF Muffe	Nach: 1/4"-NPTF Muffe							
			FZ1625	47	29	1/2"-14 NPTF	3/8"-18 NPTF	
Von: 1/2"-NPTF Muffe	Nach: 3/8"-NPTF Muffe							
Nippel			FZ1608	38	16	1/4"-18 NPTF	1/4"-18 NPTF	
Von: 1/4"-NPTF	Nach: 1/4"-NPTF							
3/8"-NPTF	3/8"-NPTF							
3/8"-NPTF	3/8"-NPTF							
Zwischenstück			FZ1614	29	23	3/8"-18 NPTF	3/8"-18 NPTF	
Von: 3/8"-NPTF	Nach: 3/8"-NPTF							
			FZ1605	29	19	1/4"-18 NPTF	1/4"-18 NPTF	
Von: 1/4"-NPTF	Nach: 1/4"-NPTF							
K-Stück			FZ1613	45	25	3/8"-18 NPTF	-	
Von: 3/8"-NPTF Muffe	Nach: 3/8"-NPTF Muffe							
T-Stück			FZ1612	45	25	3/8"-18 NPTF	-	
Von: 3/8"-NPTF	Nach: 3/8"-NPTF							
			FZ1637	45	24	1/4"-18 NPTF	-	
Von: 1/4"-NPTF	Nach: 1/4"-NPTF							
Stück			BFZ16312	56	26	3/8"-18 NPTF	3/8"-18 NPTF	
Von: 3/8"-NPTF Muffe	Nach: 3/8"-NPTF Stecker							
Winkelstück			FZ1610	33	20	3/8"-18 NPTF	-	
Von: 3/8"-NPTF	Nach: 3/8"-NPTF							
			FZ1638	36	24	1/4"-18 NPTF	-	
Von: 1/4"-NPTF	Nach: 1/4"-NPTF							
Reduzierstück			FZ1630	19	19	1/4"-18 NPTF	3/8"-18 NPTF	
Von: 3/8"-NPTF	Nach: 1/4"-NPTF							
1/4"-NPTF	1/2"-NPTF							
			BFZ1630	28	22	1/4"-18 NPTF	1/2"-14 NPTF	
Von: 3/8"-NPTF	Nach: G1/4"							
			BFZ16301	19	19	G1/4"	3/8"-18 NPTF	
Von: 3/8"-NPTF	Nach: G1/4"							
Zwischenstück			BFZ-16411	35	19	1/4"-18 NPTF	G1/4"	
Von: G1/4"	Nach: 1/4"-NPTF							
G1/4"	1/8"-NPTF							
G3/8"	1/4"-NPTF							
			BFZ-16421	31	19	1/8"-27 NPTF	G1/4"	
Von: G3/8"	Nach: 1/8"-NPTF							
			BFZ-16323	43	24	1/4"-18 NPTF	G3/8"	
Von: G3/8"	Nach: 3/8"-NPTF							
			BFZ-16324	43	24	3/8"-18 NPTF	G3/8"	
Von: G3/8"	Nach: 3/8"-NPTF							
Zwischenstück			FZ1055	44	23	1/4"-18 NPTF	3/8"-18 NPTF	
Von: 1/4"-NPTF	Nach: 3/8"-NPTF							
1/4"-NPTF	1/8"-NPTF							
			FZ1642	30	19	1/8"-27 NPTF	1/4"-18 NPTF	
Von: 1/4"-NPTF	Nach: 1/8"-NPTF							
			FZ1634	42	28	3/8"-18 NPTF	1/2"-18 NPTF	
Von: 1/2"-NPTF	Nach: 3/8"-NPTF							
Nippel			FZ1660	40	22	3/8"-18 NPTF	3/8"-18 NPTF	
Von: 3/8"-NPTF Stecker	Nach: 3/8"-NPTF Muffe							

▼ Von links nach rechts: SFM41, SFM42 Verteiler für geteilten Fördervolumen



- Verteiler mit Ausgängen für geteilten Fördervolumen verbessern Sicherheit, Präzision und Kontrolle bei Hebe- und Senkvorgängen
- Manometer, Durchflussregelventil in jedem Ausgangsanschluss; CR400-Kupplungen in jedem Eingangs- und Ausgangsanschluss installiert
- Regelt sowohl die Ausfahr- als auch die Einfahrtgeschwindigkeit: Anheben und Absenken
- 1 Eingang, 4 Ausgänge. Maximal 4 Zylinder pro Verteiler: SFM41 für einfachwirkende Zylinder, SFM42 für doppeltwirkende Zylinder
- Minimales Fördervolumen der Pumpe: 1,40 L/min, um 0,15 - 0,25 L/min pro Zylinder zu fördern
- Maximale Differenz zwischen den Ausgängen: 10% des Zylinderhubs (auf 150 mm)
- Indem mehrere SFM-Modelle parallel angeschlossen werden, können mehrere Zylinder simultan gesteuert werden.



Verbesserte Sicherheit für einfache simultane Hebeanwendungen



Druckmanometer G2535L

Glycerin gefüllte Druckmanometer sind in jeder Ausgangsdruckleitung installiert, um den Druck jedes Zylinders zu überwachen.



Optimale Leistung

Das minimale Fördervolumen der Pumpe muss 1,40 L/min betragen, um 0,15 - 0,25 L/min pro Zylinder zu fördern. Enerpac

empfiehlt die Verwendung von elektrischen oder Benzinpumpen der Z-Klasse aus der ZE5- und ZG-Serie.



SFP-Serie, Pumpen mit geteiltem Fördervolumen

Wenn bei einer Mehrpunkt-Hub- oder Senkanwendung eine höhere Genauigkeit über die Zylinderhübe

hinweg erforderlich ist, empfiehlt Enerpac den Einsatz der Pumpen mit geteiltem Fördervolumen der Serie SFP.



Wenden Sie sich an Enerpac!

Für Empfehlungen und technische Unterstützung in Bezug auf die Auslegung des optimalen Hubsystems wenden Sie sich bitte an Ihre örtliche Enerpac Vertretung oder besuchen Sie unsere Website: www.enerpac.com. Sie können Enerpac auch eine Nachricht senden über: enerpac.com/contact-us

◀ Um das Fundament zu reparieren, mussten Silos angehoben, nivelliert und strukturell unterstützt werden. Angetrieben von einer Elektropumpe der Serie ZE5 wird der Verteiler mit Ausgängen für geteilten Förderstrom eingesetzt, um mehrerer Hydraulikzylinder zu betreiben.

Verteiler für geteilten Fördervolumen



SFM-Serie, Verteiler

Die SFM-Serie bietet eine wirtschaftliche Lösung für einfache simultane Mehrpunkt-Hebeanwendungen und ermöglicht es einem einzelnen Bediener, maximal 4 Hebepunkte von einem Verteiler aus zu steuern.

Die Verteiler für geteilten Förderstrom sind mit druckkompensierten Durchflussregelventilen zur Voreinstellung und Begrenzung der Ausfahr- und Einfahr-geschwindigkeit jedes Zylinders ausgestattet, wodurch bis zu 4 Zylinder simultan bewegt werden können.

Die Steuerungsverteiler der SFM-Serie bieten im Vergleich zu denen der AM-Serie mehr Kontrolle beim Anheben und Absenken. Siehe die nachstehende Tabelle mit den Einstellungen für Durchflussregelventile.

Das minimale Fördervolumen der Pumpe muss 1,40 L/min (Pumpen der ZE5-Serie) betragen, um 0,15 - 0,25 L/min pro Zylinder zu fördern.

Mehrere SFM-Modelle können parallel an dieselbe Pumpe angeschlossen werden, um den simultanen Betrieb von 8, 12 oder 16 Zylindern zu ermöglichen.

Um schnellere Ausfahrgeschwindigkeiten zu erreichen, sind Pumpen mit höherem Fördervolumen erforderlich. Für einen angemessenen Geschwindigkeitsausgleich muss ein um 20% höheres Fördervolumen in Betracht gezogen werden.

Beispiel: bei Verwendung von 4 Zylindern: wenn ein Fördervolumen von 0,45 L/min pro Zylinder erforderlich ist, muss das Fördervolumen wie folgt aussehen: $4 \times 0,45 = 1,8 \text{ L/min} + 20\% = 2,16 \text{ L/min}$.

Die maximale Hubabweichung zwischen den Zylindern kann je nach Zylinderdruck bis zu 10% betragen (auf 150 mm). Die Einstellung des Fördervolumens ist auch während des Zylinderbetriebs durch Feineinstellung mithilfe der Durchflussregelventile möglich.

Alle Zylinder, die an den SFM-Verteiler angeschlossen sind, müssen die gleiche Kapazität (wirksame Kolbenfläche) haben. Sowohl die Ausfahr- als auch die Einfahrgeschwindigkeit werden durch die gleichen Ventile begrenzt. Verwenden Sie Schläuche gleicher Länge, um die Genauigkeit des Hydrauliksystems zu verbessern. Verbesserte Präzision, wenn die Druckdifferenz zwischen den Zylindern innerhalb von 200 bar liegt.

SFM-Serie



Eingangsanschluss:

1x Hochleistungspumpe

Ausgangsanschlüsse:

Max. 4 Zylinder

Minimal erforderliches Fördervolumen der Pumpe:

1,40 L/min

Maximaler Betriebsdruck:

700 bar



Halten der Last

Verwenden Sie **V66 Rückschlagventile** zum Halten von Lasten mit einfachwirkenden Zylindern.

Seite: **145**



Hydraulikschläuche

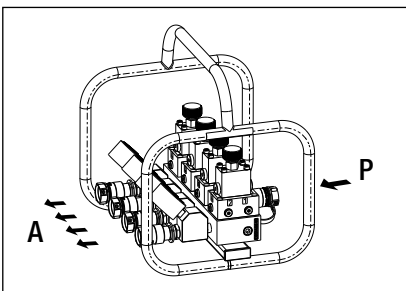
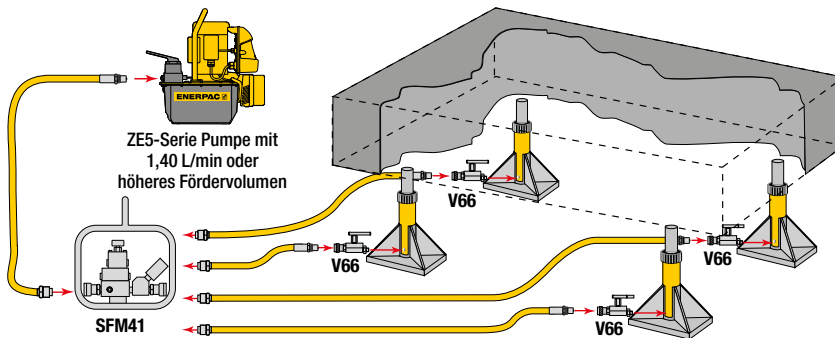
Zur Vervollständigung Ihres Systems sollten Sie ausschließlich Enerpac Schläuche verwenden. Enerpac empfiehlt die

Verwendung von Schläuchen gleicher Länge zwischen dem SFM-Verteiler und den Zylindern, um die Systemgenauigkeit zu verbessern.

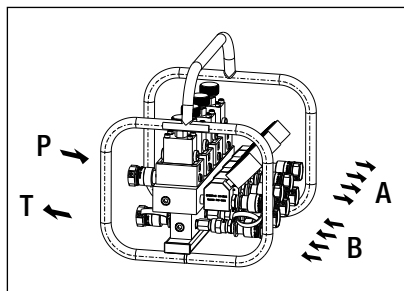


Durchflussregelventile

Der SFM-Verteiler verfügt über druckkompensierende Durchflussregelventile, die in jeder Ausgangsleitung installiert sind. Das Fördervolumen vom SFM-Verteiler zu jedem Zylinder kann durch Drehen des Knopfes am Ventil eingestellt werden.



SFM41



SFM42

▼ VERTEILER FÜR GETEILTEN FÖRDERVOLUMEN

Für den Einsatz mit Zylindern	Modellnummer	Min. Fördervolumen zu jedem Zylinder (L/min)	Mit Kupplungsmuffen	Abmessungen L x B x H (mm)	(kg)
4x einfachwirkend	SFM41	0,15	CR400	370 x 335 x 375	24
4x doppeltwirkend	SFM42	0,15	CR400	370 x 335 x 375	30

Einstellungen des Durchflussregelventils

Drehungen des Einstellknopfes	Fördervolumen (L/min)	Drehungen des Einstellknopfes	Fördervolumen (L/min)
1/2	0,15	3	1,9
1	0,45	3 1/2	3,6
1 1/2	0,75	4	5,6
2	0,90	4 1/2	8,3
2 1/2	1,3	Offen	10,3

▼ Abgebildet von links nach rechts: GP230B, GF835B, GP10S



- **Manometer der GF-Serie: Druck- und Kraftanzeige mittels doppelter Skalenablesung in bar und kN**
- **Manometer der GF-Serie: Alle druckempfindlichen Teile werden zur Gewährleistung eines langen, störungsfreien Einsatzes mit Glycerin abgedichtet und gedämpft**
- **Manometer der GP-Serie: Druckanzeige mittels doppelter Skalenablesung in bar und psi**
- **Hervorragende Ablesbarkeit: Außendurchmesser des Manometers 100 mm**
- **Schneller, leichter Einbau**
- **Die Manometergehäuse aus Edelstahl sorgen für einen guten Korrosionsschutz.**

▼ Bei dieser Presse gelangt ein GP10S Manometer zur Überprüfung des zum Biegen flacher Stahlstangen erforderlichen Hydraulikdrucks zum Einsatz.



Visuelle Anzeige des Systemdrucks und der Kraft



Manometerdämpfungsventil V10

Automatische Beeinträchtigung des Ölflusses, um ein Zurückschnellen des Zeigers bei plötzlicher Lastfreigabe zu verhindern. Ermöglicht daß der Zeiger langsam zurückgleitet.

Seite: 144



Dämpfungsventil V91

Stufenlos nachstellbar zur Öldosierung aus einem Manometer. Das V91 Dämpfungsventil eignet sich ebenfalls als Sperrventil zum Schutz des Manometers bei Anwendungen mit hohen Taktzeiten.

Seite: 144

Verwendbar für

- Alle Zylinder
- Alle Zylinder
- 5 t RC, RSM Zylinder
- 10 t RC, RCS, RSM Zylinder
- Alle 25 t RC-Zylinder
- Alle 50 t RC, RR-Zylinder
- 13 t RCH Serie
- RCS201, 302
- RCS502, 1002
- RCH202, 302, 603
- 25, 30, 50 t RC, RCS, RSM, RR
- Alle 75 und 95 t RC, RR
- Alle 150 und 200 t RR Zylinder
- 10 t VLP Pressen
- 25 t XLP Pressen
- 50 t XLP, BPR Pressen
- 100 t VLP, BPR Pressen
- 200 t VLP, BPR Pressen





Maximalanzeiger

Der Anzeiger bleibt auf Maximalanzeige stehen - und zeigt den größten Druck oder die größte Druckkraft, die vom System

erzeugt wurde an. Modellnummer: **BS-881**
Mühevoll Installation auf Manometer der GP- und H-Serien.



Druckmanometer

Zur Messung des Eingangsdruck am Zylinder oder Hochdrucksystem. Auch für Testzwecke geeignet.

Kraftmanometer

Zur Messung der Gesamtlast in t oder kN. Geeignet für eine Vielzahl von Anwendungen z.B. Zusammenpressen von Teilen unter vorbestimmter Last, zum Wiegen sowie Testzwecke usw.

Die Manometer der **GP-Serie** sind Standardmanometer.
Die Manometer der **GF-Serie** sind glyzeringefüllte Manometer.

GF GP Serie



Druckbereich:

0 - 1000 bar

Kraftbereich:

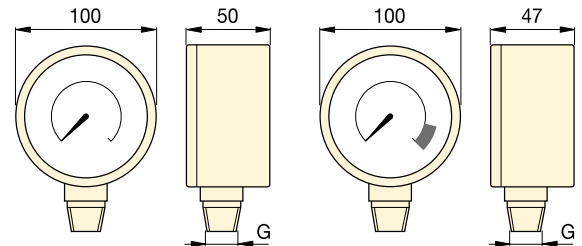
0 - 2000 kN

Außendurchmesser des Manometers:

100 mm




Genauigkeit in % vom Skalenwert:

± 1%



GP-Serie

GF-Serie

Manometertyp und Druckbereich				Skaleneinteilung	Modellnummer	Anschlussgewinde G	Manometer-Zwischenstück		
 bar psi 0-700 0-10.000 0-1000 0-15.000		 bar kN 0-700 0-45 0-700 0-100 0-700 0-232 0-700 0-500 0-700 0-124 0-700 0-175/275 0-700 0-450/900 0-700 0-210/320/570 0-700 0-232/300/500 0-700 0-720/930 0-700 0-1400/2000					 143 Erforderlich GA1 GA2 GA3		
0-700	0-10.000	-	-	10 bar, 100 psi	GP10S	1/2" NPTF	●	●	
0-1000	0-15.000	-	-	10 bar, 200 psi	GP15S	1/2" NPTF	●	●	
-	-	0-700	0-45	10 bar, 0,5 kN	GF5B	1/2" NPTF	●	●	
-	-	0-700	0-100	10 bar, 1 kN	GF10B	1/2" NPTF	●	●	
-	-	0-700	0-232	10 bar, 2 kN	GF20B	1/2" NPTF	●	●	
-	-	0-700	0-500	10 bar, 5 kN	GF50B	1/2" NPTF	●	●	
-	-	0-700	0-124	10 bar, 1 kN	GF120B	1/2" NPTF	●	●	
-	-	0-700	0-175/275	10 bar, 2 + 5 kN	GF230B	1/2" NPTF	●	●	
-	-	0-700	0-450/900	10 bar, 5 + 10 kN	GF510B	1/2" NPTF	●	●	
-	-	0-700	0-210/320/570	10 bar, 5 kN	GF813B	1/4" NPTF			●
-	-	0-700	0-232/300/500	10 bar, 5 kN	GF835B	1/4" NPTF			●
-	-	0-700	0-720/930	10 bar, 10 kN	GF871B	1/4" NPTF			●
-	-	0-700	0-1400/2000	10 bar, 25 kN	GF200B	1/4" NPTF			●
-	-	0-700	0-100	10 bar, 1 kN	GF10B	1/2" NPTF	●	●	
-	-	0-700	0-232	10 bar, 2 kN	GF20B	1/2" NPTF	●	●	
-	-	0-700	0-500	10 bar, 5 kN	GF50B	1/2" NPTF	●	●	
-	-	0-700	0-720/930	10 bar, 10 kN	GF871B	1/4" NPTF			●
-	-	0-700	0-1400/2000	10 bar, 25 kN	GF200B	1/4" NPTF			●

* Manometer mit Skalenableseung in psi und lbs sind abrufbar, indem man das Suffix von 'B' auf 'P' umstellt.

▼ Abgebildet von links nach rechts: H4049L, G2534R, G4089L, G2535L, G4040L



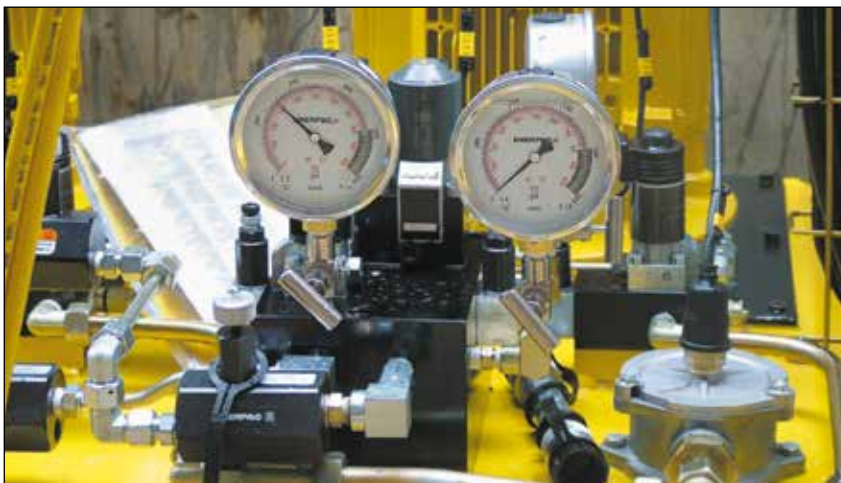
Visuelle Anzeige des Systemdrucks

Glyzerinmanometer (G-Serie)

- Druckanzeige mittels geeichter Skalen in bar und psi
- Alle Druckempfindlichen inneren Teile werden zur Gewährleistung eines langen, störungsfreien Einsatzes durch das Glycerin isoliert und gedämpft
- Einschließlich Sicherheitsberstscheibe und Druckausgleichsmembran
- Manometerdämpfungs- oder Nadelventile empfohlen.

Manometer für hohe Taktzeiten (H-Serie)

- Druckanzeige mittels geeichter Skalen in bar und psi
- Ideal für eine Vielzahl von Anwendungen, insbesondere bei hohen Taktzeiten und unter hohen Beanspruchungen
- Manometerdämpfungs- oder Nadelventile empfohlen.



GA45GC Set mit Manometer und Anschluss

Der 45° abgewinkelte Manometeranschluss verbessert die Sicherheit bei der Arbeit.

Seite: 142



Manometer-Zwischenstück

Für den einfachen Einbau der Manometer bietet Enerpac ein komplettes Lieferprogramm.

Seite: 143



Dämpfungsventil V91

Stufenlos nachstellbar zur Öldosierung aus einem Manometer. Das V91 Dämpfungsventil eignet sich ebenfalls als Sperrventil zum

Schutz des Manometers bei Anwendungen mit hohen Taktzeiten.

Seite: 144

◀ Verwenden Sie stets ein Manometer im Hydrauliksystem. Es zeigt die sicherheitsrelevanten Vorgänge im System.

Hydraulische Druckmanometer



WARNUNG !

Beim Heben oder Drücken
immer ein Manometer
verwenden!

Ermöglicht eine Kontrolle des Hydraulik-systems
und zeigt die Abläufe an.

Seite: 396

G H Serie



Druckbereich:

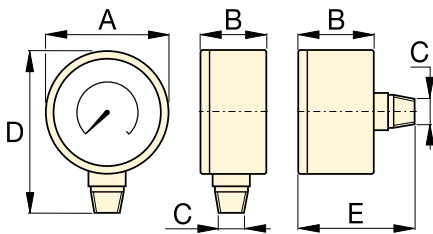
0 - 1000 bar

Durchmesser:

63 - 100 mm

Genauigkeit in % von der Skaleneinteilung:

± 1,0 - 1,5%



Größe (mm)	Anschluß	Abmessungen (mm)				
		A	B	C	D	E
63	Unterseite	63	37	1/4" NPTF	84	-
63	Rückseite, Mitte	63	37	1/4" NPTF	-	63
100	Unterseite	100	29	1/4" NPTF	121	-
100	Unterseite	100	49	1/2" NPTF	136	-

Hinweis: Abmessungen dienen nur als Bezugswerte.



Maximalanzeiger

Der Anzeiger bleibt auf
Maximalanzeige stehen - und
zeigt den größten Druck oder die
größte Druckkraft, die vom System
erzeugt wurde, an. Modellnummer: **BSA881**.
Nur für GP und H-Serie ø 100 mm lieferbar.

▼ AUSWAHLTABELLE

Manometer Serie	Druckbereich		Modellnummer				Höchster Wert		Niedrigster Wert		Höchster Wert		Niedrigster Wert	
			ø 63 1/4" NPTF Unterseite	ø 63 1/4" NPTF Rückseite	ø 100 1/4" NPTF Unterseite	ø 100 1/2" NPTF Unterseite	(bar)		(psi)		(psi)			
	(bar)	(psi)	Genauigkeit: ± 1,5 %		Genauigkeit: ± 1,0 %		ø 63	ø 100	ø 63	ø 100	ø 63	ø 100	ø 63	ø 100
G-Serie	0-7	0-100	G2509L	-	-	-	1	-	0,01	-	10	-	2	-
	0-11	0-160	G2510L	-	-	-	1	-	0,02	-	10	-	2	-
	0-14	0-200	G2511L	-	-	-	1	-	0,02	-	50	-	5	-
	0-20	0-300	G2512L	-	-	-	5	-	0,50	-	50	-	5	-
	0-40	0-600	G2513L	-	-	-	10	-	1	-	100	-	10	-
	0-70	0-1.000	G2514L	G2531R	-	-	10	-	1	-	100	-	20	-
	0-140	0-2.000	G2515L	-	-	-	10	-	5	-	500	-	50	-
	0-200	0-3.000	G2516L	-	-	-	50	-	5	-	500	-	50	-
	0-400	0-6.000	G2517L	G2534R	-	-	100	-	10	-	1000	-	100	-
	0-700	0-10.000	G2535L	G2537R	G4088L	G4039L	100	100	10	10	2000	1000	200	100
0-1000	0-15.000	G2536L	G2538R	G4089L	G4040L	100	100	20	20	3000	3000	200	200	
H-Serie	0-700	0-10.000	-	-	H4049L	H4071L	-	100	-	10	-	1000	-	100

▼ T6003L



- Eine Genauigkeit von $\pm 1\%$ vom Skalendwert
- Alle Manometer haben eine federbelastete Rückseite mit Gummiberstoptfen zum Schutz vor Überdruck
- Die integrierte Maximalanzeige gehört zum Standard
- Modelle für 2800 und 3500 bar werden mit Flanschbefestigung geliefert
- $\frac{1}{2}$ " NPTF Ausführungen aus hochfestem Legierungsstahl
- Modelle mit 0,25" konischem Rohranschluß aus rostfreiem 316 Stahl
- Modelle für 2800 und 3500 bar aus rostfreiem 403 Stahl
- Druckanzeige mittels geeichter Skalen in bar und psi.

▼ Eine Enerpac Handpumpe P2282 mit einem Manometer T6011L wird hier zum Testen des Prüfdrucks hydraulischer Ventile verwendet.



T Serie

Druckbereich:
0 - 3500 bar

Durchmesser:
162 - 192 mm

Genauigkeit in % von der Skaleneinteilung:
 $\pm 0,5\% - 1,5\%$



Konischer Manometer-Adapter

Mit Verschraubung zum Anschluß von $\frac{1}{4}$ " konischem Rohranschluß an $\frac{3}{8}$ " konischen Manometeranschluß. Der Satz besteht aus T-Stück 43-301, Manometer-Zwischenstück 43-704 und Rohr 45-116. Modellnummer: **83-011**

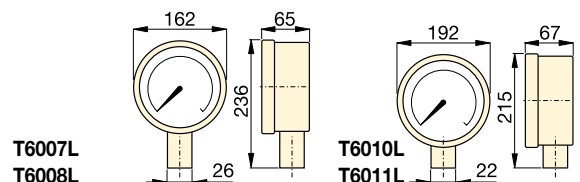
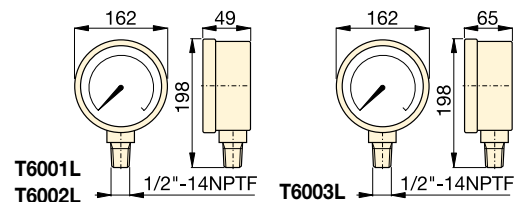
Seite: **85**



Konischer Manometer-Anschluss

Zum direkten Anschluss von Manometern mit $\frac{1}{4}$ " konischer Verschraubung an Pumpe Modellnr. **11-100** oder **11-400** (Seite 84).

Kann auch mit anderen $\frac{1}{4}$ " konischen Systemen verwendet werden. Modellnummer: **43-704**



Druckbereich (bar)	Druckbereich (psi)	Modellnummer		Skalenwert (bar)	Skaleneinteilung (bar)	Skalenwert (psi)	Skaleneinteilung (psi)
		316 Stahl $\frac{1}{2}$ " NPTF Anschluß	403 Stahl 0,25" kon. Anschluß				
0-70 ¹⁾	0-1000	T6001L	–	10	1	100	10
0-350 ¹⁾	0-5000	T6002L	–	50	5	500	50
0-700 ¹⁾	0-10.000	T6003L	T6007L	100	10	1.000	100
0-1400 ¹⁾	0-20.000	–	T6008L	200	20	1.000	100
0-2800 ²⁾	0-40.000	–	T6010L	500	20	5.000	200
0-3500 ²⁾	0-50.000	–	T6011L	500	50	5.000	200

¹⁾ Genauigkeit $\pm 0,5\%$

²⁾ Genauigkeit $\pm 1,5\%$

Digitale hydraulische Druckmanometer

▼ DGR2



- Zugelassen für einen Systemdruck von bis zu 1380 bar
- Hochdruckanzeige in Bar, Psi, MPa und kg/cm²
- Null-Rückstellung - um sicherzustellen, dass das Manometer den tatsächlichen Systemdruck anzeigt
- Schutzart IP65, UL-gelistet und RoHS-konform
- Anzeige mit Hintergrundbeleuchtung zum problemlosen Ablesen bei schwierigen Lichtverhältnissen
- Mit einer 3 VDC - Batterie.

DGR Serie

Druckbereich:

0 - 1380 bar

Spannung:

3 Volt

Genauigkeit in % von der Skaleneinwert:

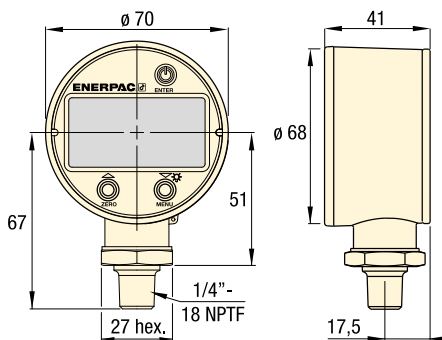
± 0,25%



Manometer-Zwischenstück

Für den einfachen Einbau der Manometer bietet Enerpac ein komplettes Lieferprogramm.

Seite: 143



Druckstufe (bar)		Druckstufe (MPa)		Modell- Nummer	Druckstufe (psi)		Druckstufe (kg/cm ²)	
Bereich	Intervall	Bereich	Intervall		Bereich	Intervall	Bereich	Intervall
0-1380	0,1	0-140	0,01	DGR2	0-20.000	1	0-1400	0,1

Gewicht: 0,23 kg.

▼ Höhere Genauigkeit und bequemer ablesbar: Optimieren Sie Ihre Ausgangsposition zur Überwachung und Steuerung des Systemdrucks bis 1380 bar.



▼ GA45GC



- 45° angewinkelter Manometer für optimale Sicht.
- Schlankes und schmales Design.
- Problemlose Integration in einer Vielzahl von Systemen.
- Maximal gesteuerte Lastbewegung.
- Glycerin-gedämpfter Manometer mit Doppel-Skala.
- Kupplungsmuffe von Enerpac für hohes Fördervolumen.

GA45GC, AMGC Serie

Anschluss 1:
3/8" NPTF-Stecker

Anschluss 2:
CR-400-Kupplung

Maximaler Betriebsdruck:
700 bar



Vierfach-Verteilereinheit, komplett mit Manometern

Kombiniert problemlose Mobilität und Benutzerfreundlichkeit mit ergonomischem und robustem Design, sofort einsetzbar. Die CR400-Kupplungsmuffen von Enerpac an allen Anschlüssen ermöglichen ein schnelles Anschließen des Verteilers an bis zu 4 Zylinder. Mit Glycerin gefüllte Manometer (700 bar) gewährleisten ein sicheres Arbeiten des Bedieners. Alle Komponenten sind durch den robusten Schutzrahmen geschützt.

Verteilertyp (für Zylinder)	Modellnummer
4x Einfachwirkend	AMGC41
4x Doppeltwirkend	AMGC42



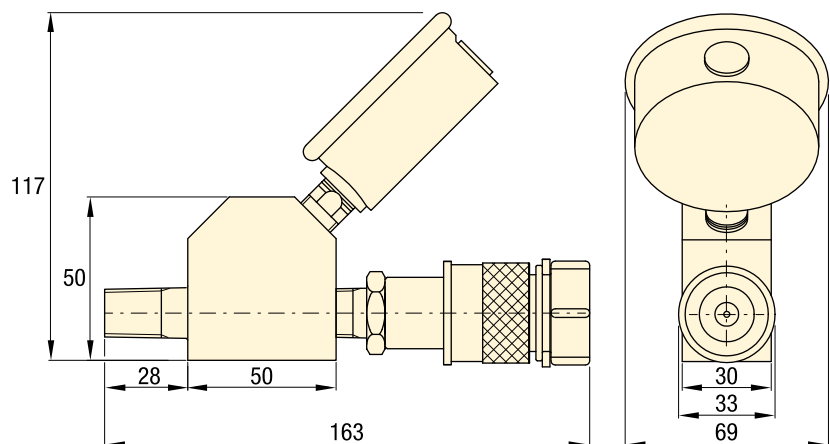
Power Box

Werkzeugkasten mit Handpumpe, GA45GC Manometer und Anschluss, Schlauch sowie Zylinder der RC-, RCS-, RSM-,

WR- oder LW-Serie.

Seite: **65**

▼ Das Set mit Manometer und Anschluss ist das Fenster zu Ihrem System. Es ermöglicht problemlose Druckablesung für sicheren Betrieb.



Modellnummer	Manometer-Anschluss (1/4" NPTF)	Stecker (NPTF)	Muffe (3/8" NPTF)	Manometer	
				(bar)	(psi)
GA45GC	G2535L	3/8" -18	CR400	0 - 700	0 - 10.000

▼ Abgebildet: GA3, V91, GA1, GA2, GA4, NV251, GA918







GA, NV, V Serie

Maximaler Betriebsdruck:
700 bar

▼ Mit einem Manometerzwischenstück kann ein Manometer schnell in das hydraulische System integriert werden.

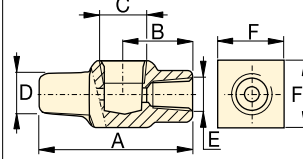


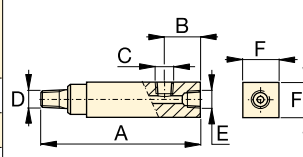
Manometer-Zwischenstück (GA-Serie)

- Für den leichten Einbau eines Manometers in Ihr Hydrauliksystem
- Stecker zum direkten Einbau des Adapters an die Pumpe oder am Zylinder; Muffe paßt an Schläuche oder Kupplungen; der dritte Anschluß ist der Manometeranschluß
- Modellnummer GA918 ist eine Drehverschraubung.


Modellnummer	Anschluss (NPTF)	Stecker (NPTF)	Muffe (NPTF)	Abmessungen (mm)					
				A	B	C	D	E	F
GA1	1/2"	3/8"	3/8"	71	31	1/2" NPTF	3/8" NPTF	3/8" NPTF	32
GA2	1/2"	3/8"		155	35	1/2" NPTF	3/8" NPTF	3/8" NPTF	32
GA3	1/4"	3/8"		133	35	1/4" NPTF	3/8" NPTF	3/8" NPTF	32
GA4	1/2"	1/4"		111	35	1/2" NPTF	1/4" NPTF	3/8" NPTF	32



GA1



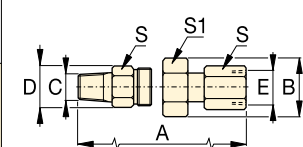
GA2, GA3, GA4





Drehverschraubung (GA918)

- Erleichtert den Einbau und das Ablesen des Manometers.

Modellnummer	Abmessungen (mm)						
	A	B	C	D	E	S	S1
GA918	117	43	1/2" NPTF	28,5	1/2" NPTF	29	38



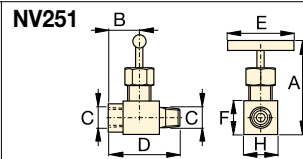
GA918

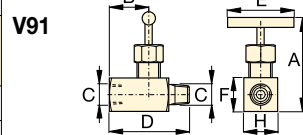
Nadelventile (V- und NV-Serie)

- Hergestellt aus rostfreiem 316 Stahl, 24 Windungen/Zoll (NV251).

Modellnummer	Öffnung (mm)	Gewinde	Abmessungen (mm)						
			A	B	C	D	E	F	H
NV251	4,3	1/4" NPTF	57	29	1/4" NPTF	57	46	19	19
V91	4,8	1/2" NPTF	89	32	1/2" NPTF	64	32	37	37



NV251



V91

▼ Von links nach rechts: V152, V66, V82, V161, V42, V17



Die Lösung für hydraulische Regelung



Informationen zu Ventilen

Siehe System-Grundeinstellung und Ventil-Informationen auf unseren 'Gelben Seiten'.

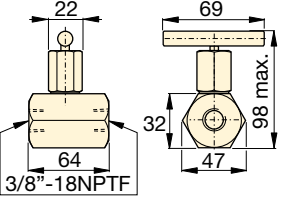
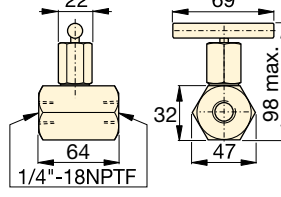
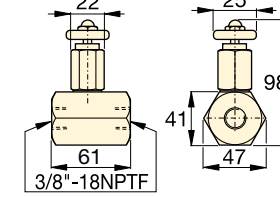
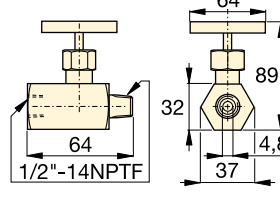
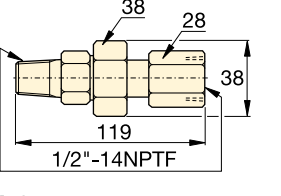
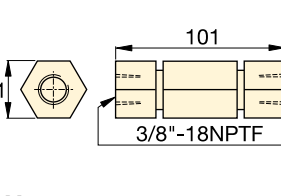
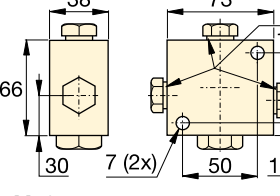
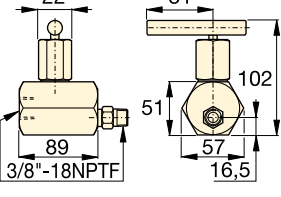
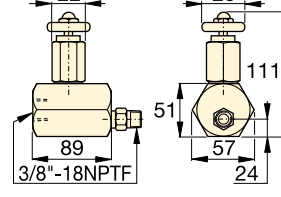
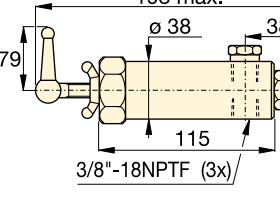
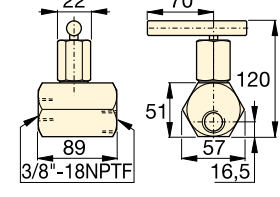
Seite: **400**

▼ Das V152 Druckbegrenzungsventil reduziert den im Hydrauliksystem erzeugten Druck.



- Alle Ventile sind für einen Betriebsdruck von 700 bar ausgelegt
- Alle Ventile haben einen NPT-Anschluß zum Schutz vor Leckage
- Alle Ventile haben für erhöhte Korrosionsbeständigkeit lackierte, beschichtete oder plattierte Oberflächen
- Die Ventile V66NV und V152NV bieten Viton® dichtungen für den Einsatz mit hohen Temperaturen und sind für den Korrosionsschutz nickelplattiert.

Ventilabmessungen in mm

 <p>V82</p>	 <p>V182</p>	 <p>V8F</p>	 <p>V91</p>
 <p>V10</p>	 <p>V17</p>	 <p>V42</p>	
 <p>V66, V66NV</p>	 <p>V66F</p>	 <p>V152, V152NV</p>	 <p>V161</p>

Druck- und Volumenstrom-Steuerventile



Doppelabsperrentventile

Ermöglicht die Volumenströme für 2 oder 4 einfachwirkende Zylinder so zu regeln, daß sie parallel ausfahren.

Seite: 132



Verschraubungen

Weitere Informationen zu Verschraubungen finden Sie auf den entsprechenden Seiten im Katalogteil Systemkomponenten.


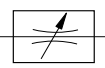

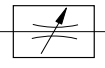



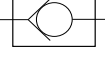

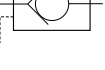

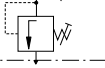

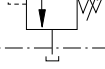

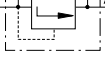
Seite: 133

V Serie



Maximaler Betriebsdruck:

700 bar








Ventilausführung und Modellnr.	Beschreibung	Hydraulisch Symbol
Nadelventil V82 V182 V8F	 <p>V82: Zur Steuerung der Zylindergeschwindigkeit. Auch als Absperrventil verwendbar. $\frac{3}{8}$" NPTF Anschlüsse. V182: Wie V82, aber mit $\frac{1}{4}$" NPTF Ölschlüssen. Auch für Manometer-</p>	<p>dämpfung geeignet (auch V82). V8F: Wie V-82, aber mit feinsensorischer Regelung des Ölflusses 0,16 - 14,7 L/min @ 275 bar. Nicht zu empfehlen als Absperrventil.</p> 
Dämpfungsventil V91	 <p>V91: Unbegrenzt einstellbar zur Messung des Ölflusses aus einem Manometer, um ein Zurückschnellen des Zeigers bei plötzlicher Lastfreigabe oder Druckabfall zu verhindern. Auch geeignet als Absperrventil,</p>	<p>dass das Manometer bei schnellen Arbeitstakten schützt. $\frac{1}{2}$" NPTF Innen- und Außengewinde für den Einsatz mit GA1, GA2 oder GA4 Adaptern.</p> 
Selbstdämpfendes Ventil V10	 <p>V10: Zu verwenden, wenn der Manometerdruck bei schnellen Arbeitstakten zu kontrollieren ist. Erzeugt einen Durchflußwiderstand, wenn die Last plötzlich freigegeben wird.</p>	<p>Einstellung ist nicht erforderlich. $\frac{1}{2}$" NPTF Innen- und Außengewinde für den Einsatz mit GA1, GA2 oder GA4 Manometeradaptern.</p> 
Rückschlagventil V17	 <p>V17: Robuste Bauart für hohe Beanspruchungen. Widersteht Stößen und ist bei geringem Druckabfall verwendbar. Schließt gleichmäßig und ohne Stöße. $\frac{3}{8}$" NPTF Ölschlüsse.</p>	
Vorgesteuertes Rückschlagventil V42	 <p>V42: Kann am Zylinder befestigt werden, um die Last bei plötzlichem Druckabfall in sicherer Stellung zu halten. Wird i. a. mit doppelwirkenden Zylindern verwendet, wobei die vorgesteuerte Öffnung Druck</p>	<p>von einem T-Anschlußstück in der Einfahrleitung des Zylinders erhält. $\frac{3}{8}$" NPTF Ölschlüsse.</p> 
Handbetätigtes Absperr und Sicherheitsventil V66, V66NV*, V66F	 <p>V66, V66NV: Verwendbar mit einfach- und doppelwirkenden Zylindern, um eine Last zu halten. Das Ventil ist von Hand zu öffnen, um das Zurück-fließen des Öls in den Tank beim</p>	<p>Einfahren des Zylinders zu ermöglichen. V66NV mit Vitondichtungen, vernickelt. V66F: Wie V66, aber mit feinsensorischer Regelung des Ölflusses. V66F ist nicht für das Lasthalten entworfen.</p> 
Druckbegrenzungsventil V152 V152NV *	 <p>V152: Zur Begrenzung des erzeugten Drucks. Begrenzt gleichzeitig die auf andere Komponenten ausgeübte Kraft. Das Ventil öffnet sich, wenn der voreingestellte Druck erreicht wird. Durch Drehen</p>	<p>des Handgriffs wird der Druck erhöht. Besteht aus: Einbausatz mit 0,9 m langer Rücklaufleitung, 3% Genauigkeit Druckbereich: 50-700 bar. V152NV mit Vitondichtungen, vernickelt.</p> 
Druckfolgeventil V161	 <p>V161: Regelt den Ölfluß zu einem Sekundärkreis. Der Fluß wird blockiert, wenn der eingestellte Druck erreicht wird. Danach öffnet sich das Ventil und das Öl kann in den Sekundärkreis fließen.</p>	<p>Zwischen dem Primär- und Sekundärkreis bleibt immer eine Druckdifferenz erhalten. Mindestbetriebsdruck: 140 bar.</p> 

* Siehe Seite 64 für weitere Informationen über Produkte zur Verwendung bei hohen Temperaturen und Anwendungen unter extremen Bedingungen.

Enerpac Hydraulikpressen sind in einer großen Auswahl unterschiedlicher Größen und Leistungsstärken lieferbar.

Die verschweißten Pressenrahmen bürgen für maximale Stabilität und Langlebigkeit. Stabile Rahmen und kräftige Hochdruckhydraulikkomponenten garantieren dauerhaften und zuverlässigen Betrieb bei vielen Anwendungen.

Enerpac Pressen sind als Bankpressen, Pressenbügel, C-Form-Pressen, Werkstattpressen und Rollenrahmenpressen erhältlich. Die mit einer Presskraft von 10 bis 200 t lieferbaren Enerpac Hydraulikpressen bestehen aus drei hochwertigen Grundelementen: Pressrahmen, Zylinder und Antriebsaggregat.

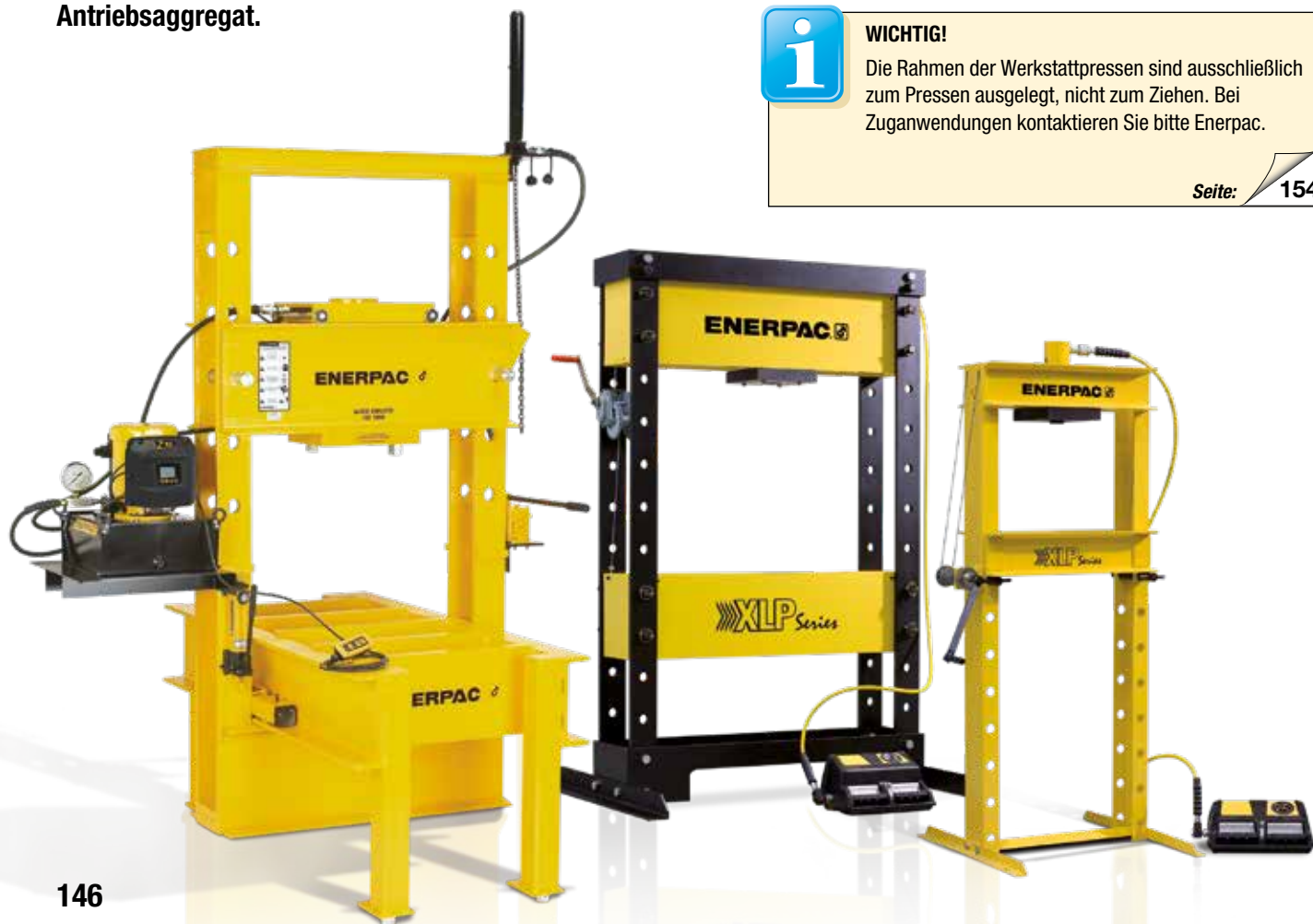
Druckkraft t (kN)	Pressenausführung und Funktionen	Serie		Seite
10 (101)	Bankpressen	VLP		148 ▶
25 - 200 (232 - 1995)	Werkstattpressen	XLP VLP		148 ▶
50 - 200 (498 - 1995)	Rollrahmenpressen	BPR		150 ▶
5 - 20 (45 - 178)	Pressenbügel	A		152 ▶
10 - 30 (101 - 295)	C-Form-Pressen	A		152 ▶
10 - 200 (101 - 1995)	Zubehör für Pressen	A, VB BSS IPL, XLP		154 ▶
900 - 90.000 kg	Zugmessdosen Druckmessdosen	TM LH		155 ▶



WICHTIG!

Die Rahmen der Werkstattpressen sind ausschließlich zum Pressen ausgelegt, nicht zum Ziehen. Bei Zuganwendungen kontaktieren Sie bitte Enerpac.

Seite: 154



Mit jahrzehntelanger Erfahrung und firmeneigenen Kapazitäten kann Enerpac Ihnen helfen, Lösungen nach Maß für Ihre spezifischen Anforderungen zu finden.

Neben einem umfangreichen Angebot an Standard-Werkstattpressen bietet Enerpac auch kundenspezifische Lösungen an. Da viele Kunden spezielle Anforderungen haben, bieten wir eine Turn-Key-Projektentwicklung an, einschließlich Entwicklung, Engineering und Fertigung. Als Marktführer haben wir ein offenes Ohr für unsere Kunden und mit unserer weltweiten Erfahrung bieten wir die besten Lösungen,

insbesondere, wenn Sicherheit unerlässlich ist. Ganz gleich, ob eine größere Hublänge, ein breiterer Rahmen oder eine komplett neue Konstruktion benötigt wird, unsere Abteilung für Sonderanfertigungen verfügt über jahrelange Erfahrung in den unterschiedlichsten Industriezweigen, um eine Lösung zu liefern, die die Erwartungen erfüllt oder sogar übertrifft.

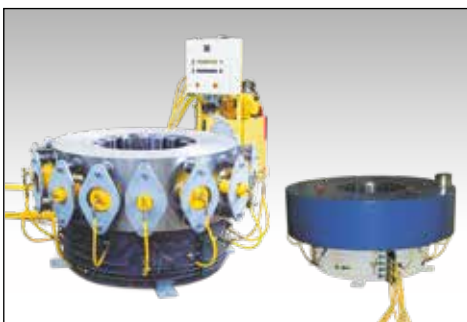
Übersicht der kundenspezifischen Pressen



▲ Hydraulikpressen von Enerpac können für die unterschiedlichsten Anwendungsbereiche konfiguriert werden. Jede Presse wird gemäß den Kundenanforderungen und in Kooperation mit unserem Engineering-Team konzipiert und gefertigt.



◀ Vollautomatische SPS-gesteuerte Hochpräzisionspresse, 1800 t. Um höchste Qualität gewährleisten zu können, muss der Press- und Erhitzungsvorgang bei der Herstellung von magnetischen Beschleunigungsspulen mit hoher Druckkraft und hoher Präzision erfolgen



◀ Hochpräzisionsbundpresse, 600 t. Für die Herstellung von Beschleunigungsspulen ist die Umformung von Blech erforderlich.



◀ Werkstattpressen für Wartungsanwendungen, 50 t.

ANPASSBARE FUNKTIONEN:

- Kapazität
- Zylinderhub
- Pumpentyp
- Steuerungen
- Schutzvorrichtungen
- Lichte Abmessungen.

KONFIGURATIONEN:

- Vertikale und horizontale Presse
- In erhöhte und abgesenkte Pressentische montierte Zylinder
- Höhe nach Kundenspezifikation
- Lichte Höhe (vertikal und horizontal) nach Kundenspezifikation.

▼ Von links nach rechts: XLP256XA11G, XLP506XA12G, VLP106P142



Keine Werkstatt kann sie entbehren



XA-Serie Fußpumpe

XLP-Pressen mit fußbedienter XA-Serien Luftpumpe: Der Fuß muss nicht ganz angehoben werden – das Körpergewicht

ruht auf der Ferse und sorgt so für eine stabile Arbeitsposition, während die Hände frei sind – eine sichere und kontrollierte Pressenbedienung. Siehe Seite 114.



Druckmanometer

Alle Pressen werden mit Manometern und Zwischenstück geliefert.



Seitlich verschiebbarer Zylinder

Auf allen Pressen der XLP-Serie lässt sich der Zylinder von einer Seite zur anderen horizontal positionieren.



Sicherheitskäfig & Schutzscheibe

Aluminiumrahmen mit Polycarbonat-Glas für zusätzliche Sicherheit des Bedieners.

Seite: **154**

XLP-Serie Pressen

- Mehrzweckpressen als Bausatz (50 und 75 t Pressen)
- Problemloser Gabelstapler-Zugang (50 und 75 t Pressen)
- Höhenverstellung des Pressenober- und -unterteils mittels einer Winde (50 & 75 t)
- Seitlich verschiebbarer Zylinder
- Pumpenoption: eine fußbediente XA-Serie Luftpumpe
 - mit integriertem Druckmanometer zur optimalen Kontrolle
 - Geeignet für verschiedenste Pressanwendungen mit variablem Fördervolumen.

VLP-Serie Pressen

- Die einzigartige „Hydrajust“-Positionierungsvorrichtung (100 und 200 t) ermöglicht die Höhenverstellung des Pressenunterteils.

▼ AUSWAHLTABELLE

Druckkraft der Presse t (kN)	Maximale lichte Höhe (mm)		Pressen-Modellnummer	Antriebsaggregat						Zylinder					
	Vertikal	Horizontal		Pumpentyp			Ventil		Modellnummer	Seite:			Hub (mm)	Modellnummer	Seite:
				Hand.	Elek.	Luft	Hand.	Elek.							
10 (101)	430	435	VLP106P142	●			●		P142	76	●		156	RC106	6
	430	435	VLP106PAT1			●	●		PATG1102N	112	●		156	RC106	6
25 (232)	1265	510	XLP256P392	●			●		P392	76	●		158	RC256	6
	1265	510	XLP256XA11G			●	●		XA11G	114	●		158	RC256	6
50 (498)	980	990	XLP506P802 *	●			●		P802	78	●		159	RC506	6
	980	990	XLP506XA12G *			●	●		XA12G	114	●		159	RC506	6
	980	990	XLP506ZES *		●			●	ZE4410SE-E050	104		●	156	RR506	40
	980	990	XLP5013ZES *		●			●	ZE4410SE-E050	104		●	334	RR5013	40
75 (718)	970	990	XLP756XA12G *			●	●		XA12G	114	●		156	RC756	6
100 (933)	989	990	VLP1006ZES		●			●	ZE5420SW-E050	104		●	168	RR1006	40
	989	990	VLP10013ZES		●			●	ZE5420SW-E050	104		●	333	RR10013	40
200 (1995)	1340	1220	VLP20013ZES		●			●	ZE6420SW	104		●	330	RR20013	40

* Die 50 und 75 t Pressen der XLP-Serie sind auch komplett montiert lieferbar. Fügen Sie der Modellnummer den Buchstaben „M“ hinzu. Beispiel: XLP506XA12GM.



= Einfachwirkend



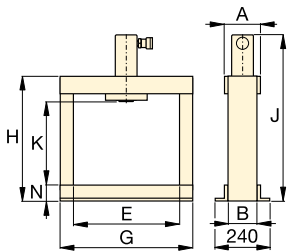
= Doppeltwirkend



V-Blöcke (Option)

Diese V-Blöcke erleichtern die Positionierung und Befestigung von Rohren oder Stangen und passen exakt auf den Pressentisch. In umgekehrter Position als Arbeitstisch einsetzbar.

Für den Einsatz mit Pressen (t)	V-Blöcke Modellnummer
10	VB10
25	VB25
50	VB501
75, 100	VB101
200	A200



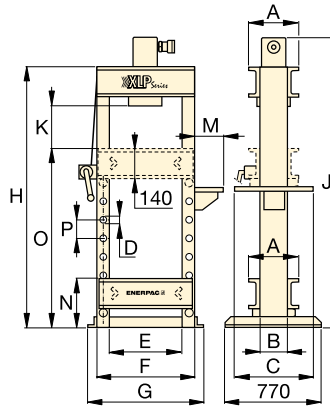
VLP 10 t

„Hydrajust“-Positionierung des Unterjochs

Ermöglicht die vertikale Nachstellung des Unterjochs bei 100 und 200 t VLP-Pressen.

WICHTIG: „Hydrajust“ ist nicht zur Aufnahme der Zylinderkapazität, sondern nur zur Positionierung geeignet.

Seite: 154



XLP 25 t

XLP VLP Serie



Kapazität:

10 - 200 t

Max. lichte Höhe x Breite:

1340 x 1220 mm

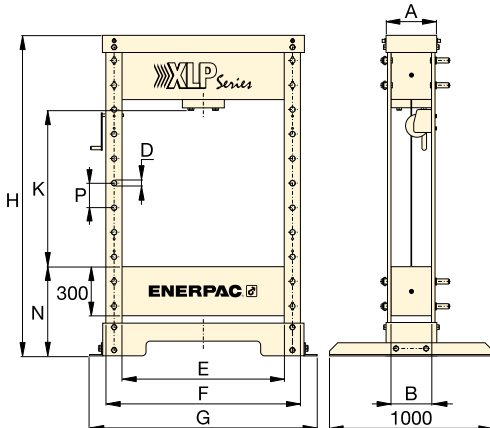
Max. Betriebsdruck:

700 bar

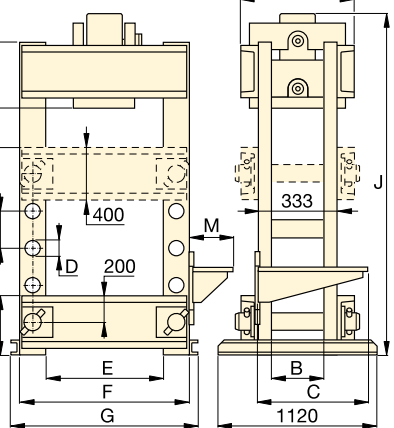
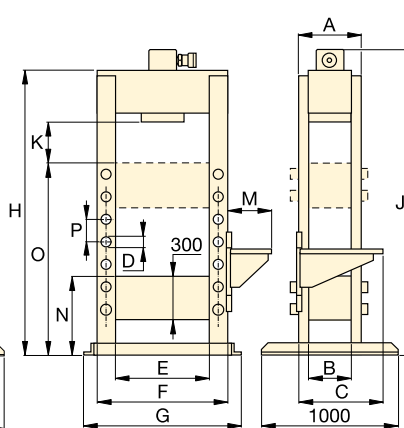


WICHTIG!

Die Rahmen der Werkstattpressen sind ausschließlich zum Pressen ausgelegt, nicht zum Ziehen. Bei Zuganwendungen kontaktieren Sie bitte Enerpac.



XLP 50 und 75 t



VLP 200 t

Geschwindigkeit **		Abmessungen (mm)														Pressenmodellnummer	
Ohne Last	Pressen	A	B	C	D	E	F	G	H	J	K	M	N	O	P		(kg)
{2,5} **	{0,6} **	110	80	-	-	435	-	542	620	748	430	-	80	-	-	49	VLP106P142
10,0	1,8	110	80	-	-	435	-	542	620	748	430	-	80	-	-	54	VLP106PAT1
{3,4} **	{0,7} **	260	140	510	32	510	630	700	1622	1740	370-1265	140	212	1070	122	165	XLP256P392
10,0	1,3	260	140	610	32	510	630	700	1622	1740	370-1265	323	212	1070	122	170	XLP256XA11G
{5,5} **	{0,3} **	310	240	-	32	990	1190	1390	1995	-	210-980	-	540	-	150	595	XLP506P802 *
4,7	0,6	310	240	-	32	990	1190	1390	1995	-	210-980	-	540	-	150	600	XLP506XA12G *
10,0	2,0	310	240	-	32	990	1190	1390	1995	-	210-980	-	540	-	150	660	XLP506ZES *
10,0	2,0	310	240	-	32	990	1190	1390	1995	-	210-980	-	540	-	150	700	XLP5013ZES *
3,2	0,4	420	330	-	40	990	1240	1430	1995	-	210-970	-	540	-	150	900	XLP756XA12G *
10,0	2,1	400	340	560	40	990	1240	1400	1879	1885	239	425	540	1290	150	970	VLP1006ZES
10,0	2,1	400	340	560	40	990	1240	1400	1879	2050	239	425	540	1290	150	993	VLP10013ZES
6,6	1,6	553	233	560	76	1220	1620	1740	2285	2370	377	425	453	1415	254	1992	VLP20013ZES

** Geschwindigkeit in mm/Sek. {...} = Ausfahrgeschwindigkeit in mm je Handpumpenhub.

▼ BPR5075



Von Experten konstruierte Vielseitigkeit

- Der verschweißte Rahmen gewährleistet dauerhafte Qualität und optimale Stärke
- Der Rahmen rollt leicht auf 4 Rollenlagern aus Stahl
- Die exklusive "Hydra-Lift"-Vorrichtung ermöglicht müheloses Verstellen der lichten Höhe in vertikaler Richtung
- Die Rollenkopf-Ausführung (für seitliches Verschieben von bis zu 300 mm links oder rechts vom Mittelpunkt und Arretieren des Zylinders) gehört zur Standardausrüstung
- Alle in der Auswahltabelle aufgeführten Modelle sind mit Elektro-Pumpe, Zylinder, Schlauch und Manometer ausgerüstet
- Die Rollrahmenpresse ist mit einem festen Pressentisch, der schwere Lasten unterstützen kann, ausgerüstet
- Hydraulischer Spannzyylinder arretiert Rollrahmen in Position.



Zylindereinstellung

Die Zylindereinstellung ermöglicht eine seitliche Verstellung der Zylinderposition.



"Hydra-Lift"

Ermöglicht die einfache und mühelose Einstellung der lichten Höhe. Gehört zur Standardausrüstung aller Rollrahmen-Pressen.

Seite: 154



V-Blöcke (Option)

Diese V-Blöcke erleichtern die Befestigung runder Stäbe und anderer nichtuniformer Materialien. Sie passen genau in das Pressenunterteil.

Seite: 154

▼ AUSWAHLTABELLE

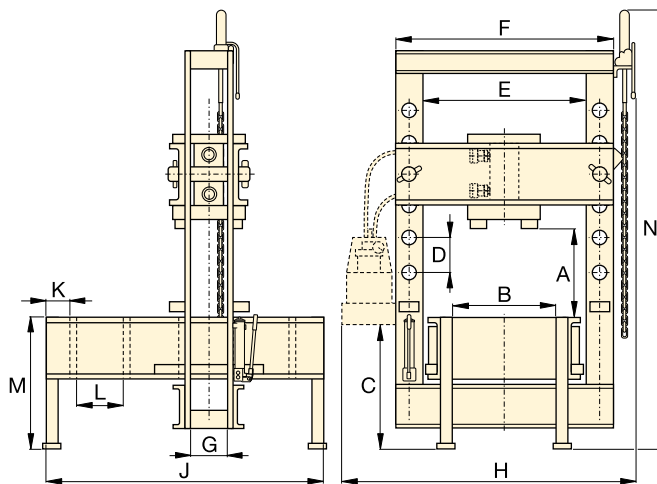
Druckkraft der Presse t (kN)	Lichte Höhe A (mm)		Max. lichte Breite E (mm)	Elektropumpe		Pressenmodellnummer	Doppeltwirkender Zylinder		Geschwindigkeit (mm/Sek.)		
	Min.	Max.		Modellnummer	Seite:		Hub (mm)	Modellnummer	Seite:	Ohne Last	Pressen
50 (498)	152	942	730	ZE5420SW-S	104	BPR5075	334	RR5013	40	4,1	3,9
100 (933)	159	1048	889	ZE3420SW	104	BPR10075	333	RR10013	40	7,7	0,7
200 (1995)	279	1295	1219	ZE4420SW	104	BPR20075	330	RR20013	40	5,2	0,5



▲ Für Offshore-Anwendungen müssen Hochleistungs-Federspeicherzylinder montiert und getestet werden. Zu diesem Zweck wurde eine spezielle Rollrahmen-Pressen (100 t) mit Langhubzylinder konzipiert. Alle Bewegungen werden mit einer SPS-gesteuerten Fernbedienung gesteuert und überwacht.



WICHTIG!
Die Rahmen der Rollrahmen-Pressen sind ausschliesslich zum Pressen ausgelegt, nicht zum Ziehen. Bei Zuganwendungen kontaktieren Sie bitte Enerpac.



BPR Serie



Druckkraft:
50 - 200 t

Max. lichte Höhe x Breite:
1295 x 1222 mm

Max. Betriebsdruck:
700 bar



Druckmanometer für Rollrahmenpressen

Alle Pressen werden mit Manometer und Manometer-zwischenstück geliefert.

Druckkraft der Presse (t)	Manometer-Modellnummer	Manometer-zwischenstück Modellnummer
50	GF50B	GA2
100	GF871B	GA3
200	GF200B	GA3

Weitere technische Informationen zu Manometern finden Sie im Katalogteil Systemkomponenten.

Seite: 136



Federzentrierte Ventile

Bei den Handventilen an den Elektro- und Luftpumpen der Enerpac Pressen handelt es sich um federzentrierte Ventile.

Der Hebel wird bei Betätigung automatisch in die neutrale Ventilposition gebracht.

Seite: 123

Abmessungen der Rollrahmen-Pressen (mm)

Abmessungen der Rollrahmen-Pressen (mm)													Pressen-Modellnummer	
A (min.-max.)	B	C	D	E	F	G	H	J	K	L	M	N		(kg)
152 - 942	526	971	264	730	933	127	1420	1626	203	270	762	2870	917	BPR5075
159 - 1048	673	965	222	889	1143	146	1605	1676	203	270	813	3021	1767	BPR10075
279 - 1295	984	933	254	1219	1626	232	2150	2197	203	381	915	3200	4186	BPR20075

▼ Von links nach rechts: A220, A330 und A310



Pressenbügel

- Druckkraft von 5, 10 oder 20 t
- In allen Positionen einsetzbar.

C-Form-Pressen

- Druckkraft 10 und 30 t
- Befestigungslöcher zum horizontalen oder vertikalen Positionieren
- Maschinell bearbeitete Oberflächen erleichtern die Befestigung
- Die geschlitzte Rückseite vereinfacht das Laden und Entladen längerer Teile.

▼ A310 Pressenbügel.



Die Standardwerkzeuge für die Werkstatt



Druckstift A183

Für Anwendungen, die genaues Pressen erfordern, wie z.B. das Entfernen oder Einfügen von Wellen. Eignet sich für

10 t-Zylinder und erfordert den Einsatz eines Adapter-Druckstücks mit Gewinde (A13).

Seite: 176



Glattes Druckstück A185

Für Anwendungen zerbrechlicher Teile wie Gußteile aus Aluminium, hinterläßt weniger Spuren während des Pressens. Erfordert

einen 10 t-Zylinder und einen Adapter mit Gewinde (A13).

Seite: 177



10 t Bankpressen

Bankpressen mit 10 t Druckkraft finden Sie auf:

Seite: 148

▼ AUSWAHLTABELLE

Pressentyp	Druckkraft der Presse	Max. lichte Höhe	Max. Breite	Pressenmodellnummer	Zylinder-Modellnummer	Seite:
	t (kN)	(mm)	(mm)			
Pressenbügel	5 (45)	165	51	A205	5t RC-Zylinder*	6
	10 (101)	228	57	A210	10t RC-Zylinder*	6
	20 (178)	305	69	A220	25t RC-Zylinder**	6
C-Form Presse	10 (101)	230	135	A310	10t RC-Zylinder*	6
	30 (295)	254	178	A330	RC308*	6

* Der empfohlene Zylinder ist separat zu bestellen.

** Muß auf 20 t begrenzt sein.

Pressenbügel und C-Form-Pressen



▲ RC308-Zylinder, montiert in Dornpresse, angetrieben von einer PATG Turbo Air-Pumpe zum kontrollierten Herauspressen der Lager für Kettenräder von Webmaschinen. Das V152-Druckbegrenzungsventil steuert die Presskraft.

A Serie



Druckkraft:
5 - 30 t

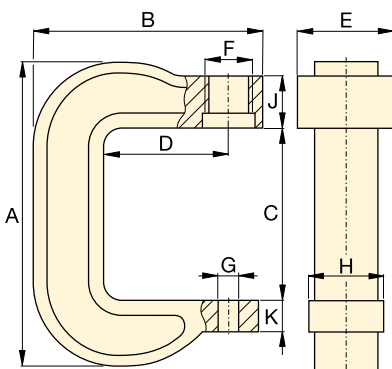
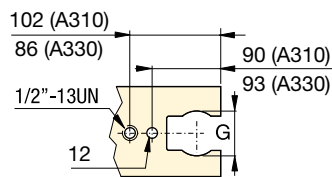
Max. lichte Höhe x Breite:
305 x 178 mm

Max. Betriebsdruck:
700 bar

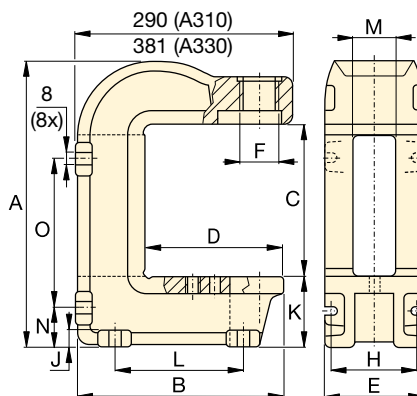


WICHTIG!
Für Anwendungen mit hohen Taktzahlen Pressenbügel und C-Form-Pressen nur mit ca. 50% ihrer Kapazität einsetzen.

Draufsicht auf die Arbeitsfläche



A205, A210, A220



A310, A330




Hydraulikzylinder
Die Zylinder für die C-Formbügel müssen separat bestellt werden.

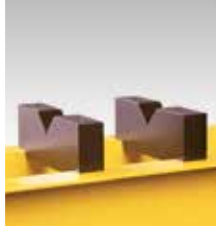




Seite: **6**



Hydraulikpumpen
Die Hydraulikpumpen für die C-Formbügel müssen separat bestellt werden.

Seite: **75**

Abmessungen (mm)																Pressenmodellnummer
A	B	C	D	E	F	G	H	J	K	L	M	N	O	(kg)		
291	203	165	95	73	1½" -16 UNS	26	51	66	25	-	-	-	-	7	A205	
406	283	228	152	83	2¼" -14 UNS	26	76	64	41	-	-	-	-	17	A210	
540	346	305	152	121	3⅝" -12 UNS	26	95	70	44	-	-	-	-	38	A220	
414	281	230	184	151	2¼" -14 UNS	63	122	19	95	175	65	54	219	28	A310	
563	356	254	188	178	3⅝" -12 UNS	63	140	28	168	203	67	99	276	100	A330	

Beschreibung	Pressenkapazität und Pressentyp	Modellnummer		Merkmale
V-Blöcke	10 t VLP-Werkbankpressen	VB10		<ul style="list-style-type: none"> • Erleichtert Positionierung von Rohren und Stangen • Alle V-Block-Modell-nummern beinhalten jeweils 2 V-Blöcke.
	25 t XLP-Werkstattpressen	VB25		
	50 t XLP-Werkstattpressen	VB501		
	75 t XLP und 100 t VLP-Werkstattpressen	VB101		
	200 t VLP-Werkstattpressen	A200		
	200 t BPR-Rollrahmenpresse	A200R		
Hydra-Lift	50 t BPR-Rollrahmenpresse	IPLR100		<ul style="list-style-type: none"> • Ermöglicht einfaches und müheloses Verstellen der lichten Höhe • Einschließlich Kette.
	100 t BPR-Rollrahmenpresse	IPLR100		
	200 t BPR-Rollrahmenpresse	IPLR200		
„Hydrajust“-Tischpositionierung	100 t VLP-Werkstattpressen	VHJ100		<ul style="list-style-type: none"> • Einfaches Verstellen der lichten Höhe bei Pressen mit doppelwirkenden Zylindern.
	200 t VLP-Werkstattpressen	BSS5380		
Sicherheitskäfig	Fronttür für XLP 25 t Presse	XLP25SC1		<ul style="list-style-type: none"> • Sicherheitskäfig aus Aluminiumrahmen mit Polycarbonat-Glas für zusätzliche Sicherheit des Bedieners. • Front- und Hecktür für problemlosen Zugang zum Pressenunterbau.
	Front- und Hecktür für XLP 25 t Presse	XLP25SC2		
	Fronttür für XLP 50 t Presse	XLP50SC1		
	Front- und Hecktür für XLP 50 t Presse	XLP50SC2		
	Fronttür für XLP 75 t Presse	XLP75SC1		
	Front- und Hecktür für XLP 75 t Presse	XLP75SC2		
Schutzscheibe	Universell bewegliche Schutzscheibe, die vor jeder Presse positioniert werden muss	XLPSS1		<ul style="list-style-type: none"> • Schutzscheibe aus Aluminium mit Polycarbonat-Glas • Vielseitig verwendbar und optimaler Schutz • Feststellbare Räder zur bequemen Positionierung



WICHTIG!

Die Rahmen der Werkstattpressen sind ausschließlich zum Pressen ausgelegt, nicht zum Ziehen. Bei Zuganwendungen kontaktieren Sie bitte Enerpac.

Um den CE-Bestimmungen zu entsprechen, müssen einige Pressen mit besonderen Sicherheitskomponenten ausgerüstet werden, wie z. B. federzentrierte Ventile, Zweihandsicherheitssteuerung, Schutzvorrichtungen usw.

Die Mehrzweckpressen von Enerpac werden standardmäßig ohne Schutzvorrichtung geliefert und die Kolbengeschwindigkeit beträgt weniger als 10 mm pro Sekunde.

Je nach Anwendung sind jedoch ggf. Maßnahmen erforderlich, um die

Verletzungsgefahr für das Bedienungspersonal sowie andere Mitarbeiter durch angemessene Schutzvorrichtungen, Schulung oder eine Risikobewertung, auszuschließen oder zu reduzieren.

Sie, nicht Enerpac, sind für die Gesundheit und die Sicherheit am Arbeitsplatz verantwortlich.

Wenden Sie sich ggf. an die zuständige Aufsichtsbehörde. Für weitere Informationen über Enerpac Zubehör in Bezug auf die Einhaltung europäischer Vorschriften bzw. die Vorgaben der Maschinenrichtlinie kontaktieren Sie bitte Enerpac.



Pressrahmen

Die Pressrahmen sind seitlich zugänglich und verfügen über eine Höheneinstellung des Ober- und Unterjochs.

Antriebsaggregat: Den jeweiligen Anforderungen entsprechend ist der Antrieb der Pressen durch manuelle, luft- oder elektrisch betriebene Pumpenaggregate möglich.

Zylinder: Abhängig von der jeweiligen Anwendung bieten doppelwirkende Zylinder eine noch höhere Leistungsstärke. Suchen Sie in der Auswahltabelle die Presse, die am besten für Ihre spezifischen Anforderungen geeignet ist.

Manometer: Alle Werkstattpressen und Rollenrahmenpressen haben zur Überwachung und zur Sicherheit ein Druck-/Kraftmanometer.

Zugmessdose und Druckmessdosen

▼ Abgebildet: LH102 und TM5 (Mitte)



**TM
LH
Serie**



Leistung:

900 - 90.000 kg

Genauigkeit in % vom Skalenwert:

± 2%



Um eine Genauigkeit in einem Bereich von ± 2% zu gewährleisten, unterliegen die TM- und LH-Modelle einer hundertprozentigen Prüfung.

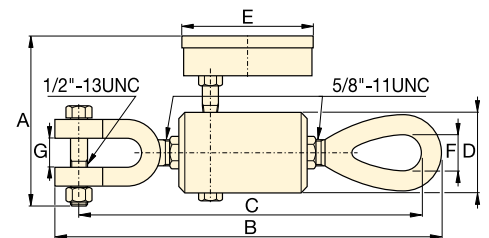
Ist eine anwendungsbedingte Eichung eines Werkzeugs erforderlich, hat eine Zertifizierungsprüfung zu erfolgen. Eine Zertifizierung wird NICHT von Enerpac vorgenommen.

Zugmessdose TM5

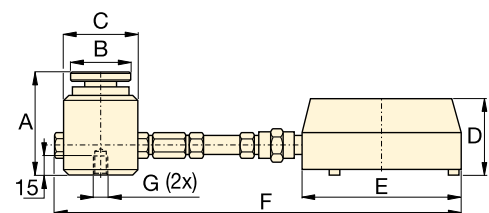
- ± 2% Genauigkeit vom Skalenwert
- Verzinkt und bronziert zum Schutz gegen Korrosion
- Die Skala misst die Zugspannung in kg und lbs
- Der Metallkasten mit Polsterung gewährleistet sichere Aufbewahrung und verhindert Transportbeschädigungen.

Druckmessdosen LH-Serie

- ± 2% Genauigkeit vom Skalenwert
- Bewegliches Druckstück vermeidet Seitenlasten zur Verbesserung der Genauigkeit
- Ein Schleppzeiger dient der Kontrolle bestimmter Kräfte oder der Anzeige der Maximallast
- Die Skala misst die Druckkraft in kg und lbs.



TM5



LH-Serie

▼ AUSWAHLTABELLE

Typ	Leistung		Modellnummer	Min. Ablesung		Skaleneinteilung		Abmessungen (mm)						
	(kg)	(lbs)		(kg)	(lbs)	(kg)	(lbs)	A	B	C	D	E	F	G *
Direkt montiert	4.500	10.000	TM5	500	1.000	100	100	120	247	236	50	93	22	19
Direkt an der Messdose montiert	900	2.000	LH10	100	200	20	20	77	44	57	60	101	215	¼" - 20, 44,5 BC
	4.500	10.000	LH50	500	1.000	100	100	77	44	57	60	101	215	¼" - 20, 44,5 BC
Schlauchmontage (0,6 m)	900	2.000	LH102	100	200	20	20	77	44	57	60	147	846	¼" - 20, 44,5 BC
	4.500	10.000	LH502	500	1.000	100	100	77	44	57	60	147	846	¼" - 20, 44,5 BC
	9.000	20.000	LH1002	1.000	2.000	200	200	77	44	57	60	147	846	¼" - 20, 44,5 BC
Schlauchmontage (1,8 m)	21.000	50.000	LH2506	3.000	5.000	500	500	101	69	85	60	147	2094	¾" - 24, 63 BC
	45.000	100.000	LH5006	5.000	5.000	1.000	1.000	132	101	127	60	147	2135	¾" - 24, 89 BC
	90.000	200.000	LH10006	10.000	10.000	1.000	2.500	158	127	158	60	147	2166	¾" - 24, 102 BC

* BC = Lochkreisdurchmesser.

Enerpac Lieferprogramm umfasst Abzieher mit einer großen Auswahl in unterschiedlichen Größen, Leistungen und Ausführungen. Ob Sie für Ihre spezifische Anwendung ein mechanisches, hydraulisches oder ein patentiertes Lock-Grip-System benötigen, es gibt einen Enerpac Abzieher für jeden Zweck.

Enerpac Abzieher sind aus einer hochfesten Stahllegierung gefertigt. Daher können Sie sich auf einen dauerhaften und zuverlässigen Betrieb verlassen, sogar unter schwersten Beanspruchungen.



Hydraulische Abzieher

Diese hydraulischen Abzieher machen zeitaufwendiges und unsicheres Hämmern, Erhitzen oder Losbrechen überflüssig. Eine Beschädigung wertvoller Teile wird durch die Anwendung beherrschbarer hydraulischer Kraft auf ein Minimum reduziert.



Lock-Grip Abzieher

Die Zentriervorrichtung zum Schließen des Abziehers ermöglicht, dass sich alle Abzugarme gleichzeitig bewegen können, sodass nur ein Bediener das Werkzeug problemlos montieren und die Zuganwendung durchführen kann.



VORSICHT!

Nicht alle Abzieherkomponenten und -ausführungen eignen sich für die vorgegebene Abzugskraft. Für nähere Informationen wenden Sie sich bitte an Enerpac.



WICHTIG!

Bei der Verwendung von Abziehern sind stets Schutzbrille und Handschuhe zu tragen.



Übersicht über hydraulische und mechanische Abzieher

Bei der Auswahl von Abziehern sind folgende 3 Hauptpunkte zu beachten:

1. Abzugskraft

Der Kraftaufwand, den der Abzieher erzeugen kann. Die für eine Arbeit erforderliche Abzugskraft kann mittels des Wellendurchmessers des abgezogenen Teils bestimmt werden.

Bei handbetätigten Abziehern muß der Durchmesser der Zentrierschraube mindestens die Hälfte des Wellendurchmessers, von der das Objekt abgezogen wird, betragen.

Bei hydraulischen Abziehern muß die Abzugskraft in Tonnen 7 bis 10 mal die Größe des Wellendurchmessers betragen. Benutzen Sie die nachstehende Tabelle:

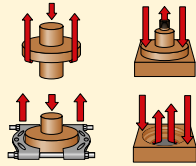

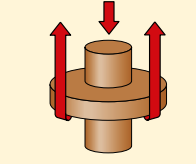

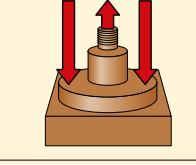

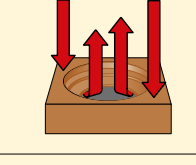

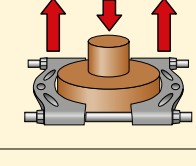

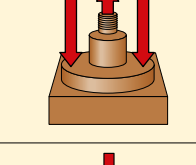

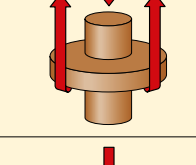

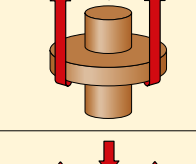

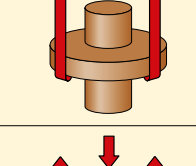

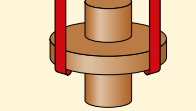

Wellen-Ø	Abzugskraft
0 - 25 mm	13 t
25 - 50 mm	22 t
50 - 89 mm	33 t
89 - 140 mm	45 t

2. Spannhöhe

Der Abstand zwischen dem untersten Teil der Basis und den Klauenflächen. Der Spannungsbereich des Abziehers muß dem Abstand zum abgezogenen Teil entsprechen oder ihn überschreiten.

3. Reichweite

Der Abstand zwischen den Klauen. Die Reichweite des Abziehers muß den Durchmesser des abzuziehenden Teiles überschreiten.

Funktionen	Kraft t	Abziehertyp	Serie	Seite
	13-45	Universal-Abzugsätze Max. Spannhöhe: 252 - 700 mm Max. Reichweite: 247 - 1100 mm	BHP	 158 ▶
	13-45	Abzugsätze Max. Spannhöhe: 252 - 700 mm Max. Reichweite: 249 - 1100 mm	BHP	 159 ▶
	6-22	Joch-Abzugsätze Max. Spannhöhe: 357 - 864 mm Max. Reichweite: 260 - 580 mm	BHP	 160 ▶
	6-22	Lagerschalenabzieher Max. Spannhöhe: 115 - 150 mm Max. Reichweite: 145 - 240 mm	BHP	 161 ▶
	6-22	Lagerabzieher Max. Spannhöhe: 110 - 260 mm Max. Reichweite: 110 - 250 mm	BHP	 161 ▶
	3-40	Mechanische Lock-Grip Abzieher Max. Spannhöhe: 102 - 335 mm Max. Reichweite: 132 - 635 mm	LGM	 162 ▶
	10-64	Hydraulische Lock-Grip Abzieher Max. Spannhöhe: 215 - 408 mm Max. Reichweite: 300 - 660 mm	LGH	 166 ▶
	–	Mechanischer Innenabzieher Max. Spannhöhe: 45 - 79 mm Max. Reichweite: 25 - 100 mm	IPM	 168 ▶
	100	Hydraulische Sync-Grip Abzieher Max. Spannhöhe: 1000 mm Max. Reichweite: 1600 mm	SGH GPS	 169 ▶
	100	Hydraulische Posi Lock® Abzieher Max. Spannhöhe: 1219 mm Max. Reichweite: 190 - 1778 mm	EPH	 170 ▶

▼ Universal-Abzugsatz BHP3751G



Universal-Abzugsatz



WARNUNG

Überschreiten Sie niemals 50% der Nominalleistung der Kapazität, wenn Sie einen zweiarmigen Kreuzkopf (2 Zugarme) verwenden oder wenn Sie Zugarme in Kombination mit Zubehör für Lagerabzieher verwenden.

- Wird mit komplettem Hydraulikset, bestehend aus Pumpe, Schlauch, Zylinder, Manometer, Manometeradapter, im Holzkasten geliefert
- Alle Universal-Abzugsätze beinhalten Abzieher, Jochabzieher, Lagerschalenabzieher und Lagerabzugsvorrichtung
- Hochwertige Schmiedestahl-Komponenten gewährleisten eine hohe Zuverlässigkeit und störungsfreien Betrieb
- Sätze einschließlich Stellschraube für den schnellen Kontakt mit dem Werkstück vor dem Einschalten der Hydraulik.

▼ *Wartungsleute aus allen Industriebereichen kennen und schätzen Enerpac Universal-Abzugsätze.*



▼ AUSWAHLTABELLE

Abzugskraft *		13 t	22 t	33 t	45 t	Seite:
	Modellnummer ►	BHP1752 ¹⁾	BHP2751G	BHP3751G	BHP5751G	
	Inkl. Hydraulikset					
	Gewicht ►	37 kg	90 kg	172 kg	298 kg	
	• Handpumpe	P142	P392	P392	P80	76-79 ►
	• Zylinder	RWH121900	RCH202	RCH302	RCH603	34 ►
	• Druckstück	–	HP2015	HP3015	HP5016	35 ►
	• Schlauch	HC7206C	HC7206C	HC7206C	HC7206C	128 ►
	• Manometer + Manometeradapter	GA45GC	GA45GC	GA45GC	GA45GC	142 ►
	Inkl. Abzieher					
10	Zwei- und dreiarig	BHP1762	BHP252	BHP352	BHP552	159 ►
20	Jochabzieher	BHP1772	BHP262	BHP362	BHP562	160 ►
30	Lagerschalenabzieher	BHP180	BHP280	BHP380	BHP580	161 ►
40	Lagerabzieher	BHP181	BHP282	BHP382	BHP582	161 ►
	• Kasten	CM6	CW350	CW350	CW750	

¹⁾ Einschließlich Reduzierstück FZ1055

* Siehe Warnung auf diese Seite.

▼ Abzugsatz BHP351G



- Die präzise hydraulische Kontrolle ermöglicht ein schnelles, effizientes und sicheres Abziehen
- Hochwertige Schmiedestahl-Komponenten gewährleisten hohe Zuverlässigkeit und störungsfreien Betrieb
- Lieferbar mit oder ohne Hydrauliksat.

BHP Serie



Abzugskraft:

13, 22, 33 und 45 t

Max. Spannhöhe:

252 - 700 mm

Max. Reichweite:

249 - 1100 mm

Max. Betriebsdruck:

700 bar

Bestelbeispiel

Modellnr. BHP251G:

Einschl. Abzugsatz BHP252 und Hydrauliksat, bestehend aus Handpumpe, Zylinder, Druckstück, Schlauch, Manometer und Manometeradapter.

Modellnr. BHP252:

Nur zur Bestellung der mechanischen Teile, die mit bereits vorhandenen Hydraulikwerkzeugen verwendet werden können.

▼ AUSWAHLTABELLE

Abzugskraft **		13 t	22 t	33 t	45 t
Modellnummer ►		BHP152 ¹⁾	BHP251G	BHP351G	BHP551G
Inkl. Hydrauliksat		Gewicht ►			
		22 kg	56 kg	91 kg	160 kg
• Handpumpe		P142	P392	P392	P80
• Zylinder		RWH121900	RCH202	RCH302	RCH603
• Druckstück		-	HP2015	HP3015	HP5016
• Schlauch		HC7206C	HC7206C	HC7206C	HC7206C
• Manometer + Manometeradapter		GA45GC	GA45GC	GA45GC	GA45GC
10 Abzieher	Modellnummer ►	BHP1762 *	BHP252 *	BHP352 *	BHP552 *
Max. Reichweite (mm)	2-armig	249	400	593	899
	3-armig	249	499	800	1100
Max. Spannhöhe (mm)	2-armig	252	300	387	700
	3-armig	252	300	387	700
Abzugarme (mm)	Stärke	15	20	24	30
	Weite	23	27	38	39
Stellschraube	Gewinde	¾" - 16 UNF	1" - 8 UNC	1¼" - 7 UNC	1½" - 5.5 UNS
	Länge	400	670	790	975
• Kasten		CW166	CW166	CW350	CW750

¹⁾ Einschließlich Reduzierstück FZ1055.

* Bestellnummer für Abzieher ohne Hydraulikkomponenten.

** Siehe Warnung auf Seite 158.

▼ Joch-Abzugsätze BHP361G



- Die präzise hydraulische Kontrolle ermöglicht ein schnelles, effizientes und sicheres Abziehen
- Hochwertige Schmiedestahl-Komponenten gewährleisten hohe Zuverlässigkeit und störungsfreien Betrieb.

BHP Serie

Abzugskraft:
6, 11, 16 und 22 t

Max. Spannhöhe:
357 - 864 mm

Max. Reichweite:
260 - 580 mm

Max. Betriebsdruck:
350 bar



VORSICHT! Nicht alle Abzieherkomponenten und -ausführungen eignen sich für die vorgegebene Abzugskraft. Für nähere Informationen wenden Sie sich bitte an Enerpac.

Joch-Abzugsätze			
Handpumpe	XA11G Luftpumpe	PUD1300 Elektropumpe	XC1201M Akkupumpe
BHP162	BHP162A	BHP162EE *	BHP162CE *
BHP261G	BHP261GA	BHP261GEE *	BHP261GCE *
BHP361G	BHP361GA	BHP361GEE *	BHP361GCE *
BHP561G	BHP561GA	BHP561GEE *	BHP561GCE *

* E = 230-V-Pumpe. Für 115 V ändern Sie das Suffix „E“ in „B“.

▼ AUSWAHLTABELLE

Abzugskraft		6 t	11 t	16 t	22 t
	Modellnummer ▶	BHP162 ¹⁾	BHP261G	BHP361G	BHP561G
Inkl. Hydrauliksat	Gewicht ▶	26 kg	62 kg	121 kg	185 kg
• Handpumpe		P142	P392	P392	P80
• Zylinder		RWH121900	RCH202	RCH302	RCH603
• Druckstück		-	HP2015	HP3015	HP5016
• Schlauch		HC7206C	HC7206C	HC7206C	HC7206C
• Manometer + Manometeradapter		GA45GC	GA45GC	GA45GC	GA45GC
20 Jochabzieher ²⁾	Modellnummer ▶	BHP1772	BHP262	BHP362	BHP562
Reichweite (mm)	Maximum	260	345	440	580
	Minimum	115	140	180	220
Spannhöhe (mm)	Maximum	357	570	710	864
Stellschraube**	Durchmesser	3/4" - 16 UNF	1" - 8 UNC	1 1/4" - 7 UNC	1 5/8" - 5.5 UNS
Länge (mm)		400	675	795	975
Zugarm (mm)	Länge	105	239	203	609
Länge		357	419	457	863
Länge		-	571	711	-
Länge		-	114	-	-
Obere Endstücke**	Gewinde	3/4" - 16 UNF	3/4" - 16 UNF	1-14 UNS	1 1/4" - 12 UNF
Untere Endstücke**	Gewinde	5/8" - 18 UNF	5/8" - 18 UNF	1-14 UNS	1 1/4" - 12 UNF
30 Lagerschalenabzieher ²⁾	Modellnummer ▶	BHP180	BHP280	BHP380	BHP580
40 Lagerabzieher ²⁾	Modellnummer ▶	BHP181	BHP282	BHP382	BHP582
• Kasten		CM6	CW187	CW350	CW750

¹⁾ Einschließlich Reduzierstück FZ1055.

²⁾ Kann separat bestellt werden, ohne Hydraulikkomponenten, siehe nächste Seite.

▼ BHP380



Lagerschalenabzieher

- Aus hochwertiger Stahllegierung hergestellt
- Einfache Adaptierung an Jochabzieher zum schnellen und effizienten Abziehen schwierigster Teile
- Für eine Vielzahl unterschiedlicher Lager und Dichtungen.

BHP Serie



Abzugskraft:

6, 11, 16 und 22 t

Spannhöhe:

115 - 150 mm

Max. Reichweite:

145 - 240 mm

Max. Betriebsdruck:

350 bar

▼ AUSWAHLTABELLE

Abzugskraft *		6 t	11 t	16 t	22 t
30 Lagerschalenabzieher					
	Modellnummer ▶	BHP180	BHP280	BHP380	BHP580
Reichweite (mm)	Max.	145	160	240	240
	Min.	40	32	60	60
Spannhöhe (mm)	Max.	115	140	150	150
Zentrierschr.	Gewinde	3/4"- 16 UNF	1"- 8 UNC	1 1/4"- 7 UNC	1 5/8"- 5.5 UNS

* Siehe Warnung auf diese Seite.



ACHTUNG

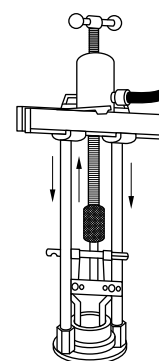
Nicht alle Abzieher-komponenten und Ausführungen sind in der vorgegebenen Kapazität verfügbar. Spezifische Einzelinformationen erhalten Sie bei Enerpac.

▼ BHP382

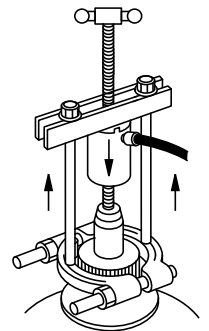


Lagerabzieher

- Aus hochwertiger Stahllegierung hergestellt
- Keilförmige Ecken ermöglichen die Entfernung schwierig zu greifender Teile
- Einfache Adaptierung an Jochabzieher zum schnellen und effizienten Entfernen schwierigster Teile.



◀ Lagerschalenabzieher mit Kreuzkopf-Abzieher-Aufsatz.



Lagerabzieher mit Kreuzkopf-Abzieher-Aufsatz. ▶

▼ AUSWAHLTABELLE

Abzugskraft *		6 t	11 t	16 t	22 t
40 Lagerabzieher					
	Modellnummer ▶	BHP181	BHP282	BHP382	BHP582
Reichweite (mm)	Max.	110	134	250	250
	Min.	10	12	17	17
Spannhöhe (mm)		110	155	260	260
Gewinde		5/8"- 18 UNF	3/4"- 18 UNF	1"- 14 UNS	1 1/4"- 12 UNF

* Siehe Warnung auf diese Seite.



Lagerabzieher

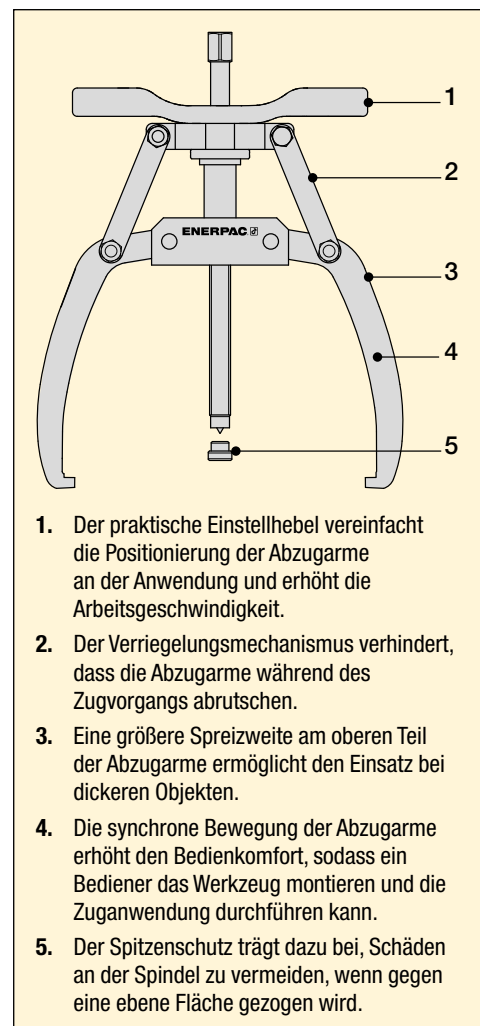
Der Lagerabzieher hat keilförmige Ecken zur Positionierung des Abziehers an schwer zugänglichen Lagern, Getrieben, usw., wenn ein geringer Spielraum direktes Ansetzen der Abzugsarme verhindert. Der Lagerabzieher kann zusammen mit dem Joch- oder Standardabzieher eingesetzt werden.

▼ 2- und 3-armige mechanische Lock-Grip Abzieher



- **Schnelle und einfache Montage bei den unterschiedlichsten Anwendungen**
- **Lock-on-Abzugarme gewährleisten ein sicheres Greifen für sichere und einfache Bedienung**
- **Die synchrone Bewegung der Abzugarme ermöglicht es, den gesamten Zugvorgang von nur einem Bediener ausführen zu lassen**
- **Erhältlich in 2- und 3-armigen Konfigurationen.**

▼ *Lock-Grip Abzieher – Die einfache, sichere und kosteneffiziente Lösung zur Entfernung von auf Wellen montierten Bauteilen.*



LGM-Serie, Mechanische Lock-Grip Abzieher



LGM-Serie, Lock-Grip Abzieher

Die Abzieher der LGM-Serie sind die ideale Lösung für das Abziehen von kleinen bis mittelgroßen Rädern, Kettenrädern, Lagern und ähnlichen auf Wellen montierten Bauteilen.

Die Zentriervorrichtung zum Schließen des Abziehers ermöglicht, dass sich alle Abzugarme gleichzeitig bewegen können, sodass nur ein Bediener das

Werkzeug problemlos montieren und die Zuganwendung durchführen kann.

Durch Drehen des Einstellhebels werden die Abzugarme an der Anwendung fixiert, sodass das gewünschte Objekt abgezogen werden kann, wenn die Spindel gedreht wird.

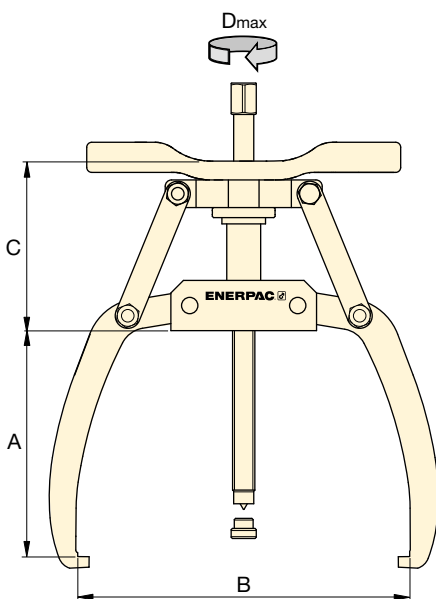
LGM Serie



Zugleistung:
3 - 40 t

Maximale Spannhöhe:
102 - 335 mm

Maximale Reichweite:
132 - 635 mm



WICHTIG!

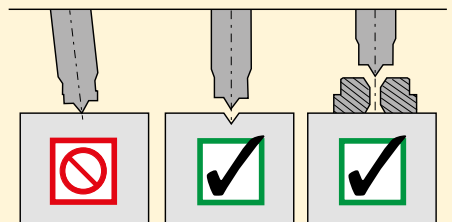
Bei der Verwendung von Abziehern sind stets Schutzbrille und Handschuhe zu tragen.



Spitzenschutz

Die Abzieher der LGM-Serie MÜSSEN mit einem Spitzenschutz eingesetzt werden, wenn das Wellenende über keine Zentrierbohrung verfügt.

Ein Spitzenschutz ist im Lieferumfang aller Abzieher enthalten.



▼ AUSWAHLTABELLE

Abzieher Modellnummer	Abmessungen (mm)				Anzahl der Abzugarme	Zugleistung US-Tonnen (kN)	Maximales Drehmoment Dmax (Nm)	Gewicht (kg)	Teilnummer des Austauschspitzenschutzes
	Maximale Spannhöhe A	Minimaler Reichweite B	Maximaler Reichweite B	C					
LGM203	102	28	132	60	2	3 (27)	41	1,7	SGM0404
LGM305	102	28	132	60	3	5 (45)	68	2,1	
LGM204	142	30	186	90	2	4 (36)	68	2,5	
LGM306	142	30	186	90	3	6 (49)	100	3,1	
LGM207	177	35	260	134	2	7 (62)	117	4,9	SGM0704
LGM308	177	35	260	134	3	8 (71)	134	6,9	
LGM211	215	84	300	126	2	11 (98)	203	6,7	
LGM318	215	110	390	140	3	18 (160)	332	9,9	
LGM324	265	90	460	140	3	24 (214)	443	13,9	LGH14K6
LGM340	335	100	635	210	3	40 (356)	996	36,0	LGH24K6

▼ 2- und 3-armige hydraulische Lock-Grip Abzieher



Die einfache, sichere und kosteneffiziente Lösung zur Entfernung von auf Wellen montierten Bauteilen

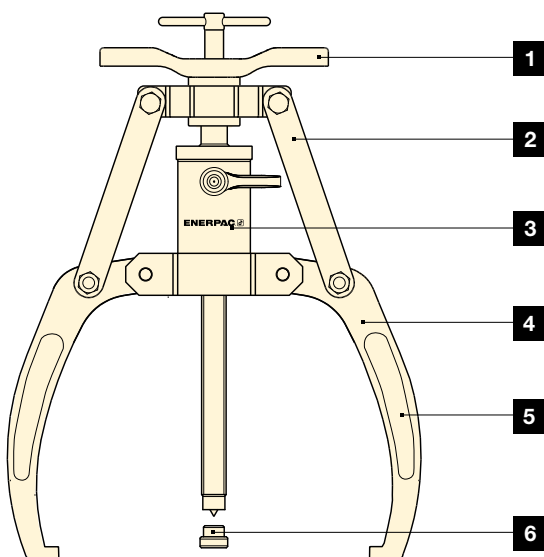
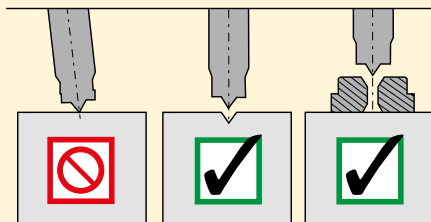
- **Schnelle und einfache Montage bei den unterschiedlichsten Anwendungen**
- **Die hydraulisch aufgewendete Zugkraft erhöht die Zugleistung und verhindert somit eine schnelle Ermüdung des Bedieners**
- **Lock-on-Abzugarme gewährleisten ein sicheres Greifen für sichere und einfache Bedienung**
- **Die synchrone Bewegung der Abzugarme ermöglicht es, den gesamten Zugvorgang von nur einem Bediener ausführen zu lassen**
- **Erhältlich in 2- und 3-armigen Konfigurationen mit oder ohne abnehmbaren Hohlzylinder.**



Spitzenschutz

Abzieher der LGH-Serie **MÜSSEN** mit einem Spitzenschutz eingesetzt werden, wenn das Wellenende über keine Zentrierbohrung verfügt.

Ein Spitzenschutz ist im Lieferumfang aller Abzieher enthalten.



1. Der praktische Einstellhebel vereinfacht die Positionierung der Abzugarme an der Anwendung und erhöht die Arbeitsgeschwindigkeit.
2. Der Verriegelungsmechanismus verhindert, dass die Abzugarme während des Zugvorgangs abrutschen.
3. Der abnehmbare Hohlzylinder bietet im Vergleich zu mechanischen Alternativen eine höhere Zugleistung.
4. Eine größere Spreizweite der Abzugarme ermöglicht den Einsatz an dickeren Objekten.
5. Die synchrone Bewegung der Abzugarme erhöht den Bedienkomfort, sodass ein Bediener das Werkzeug montieren und die Zuganwendung durchführen kann.
6. Der Spitzenschutz trägt dazu bei, Schäden an der Spindel zu vermeiden, wenn gegen eine ebene Fläche gezogen wird.

LGH-Serie, Hydraulische Lock-Grip Abzieher

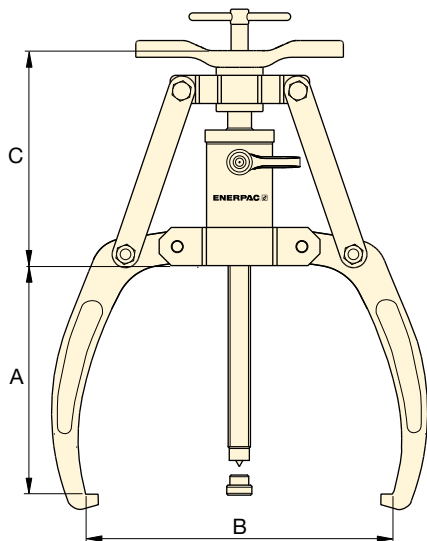


LGH-Serie, Lock-Grip Abzieher

Die Abzieher der LGH-Serie bieten die gleiche Sicherheit und Benutzerfreundlichkeit wie ihre mechanischen Gegenstücke, wobei die Zugkraft von einem 700 bar Hydraulikzylinder aufgebracht wird.

Die Abzieher der LGH-Serie können bis zu 64 t Kraft aufbringen und eignen sich hervorragend zum Entfernen von größeren,

auf Wellen montierten Objekten bis zu einem Durchmesser von 660 mm. Durch Drehen des Einstellhebels werden die Abzugarme an der Anwendung fixiert, sodass das gewünschte Objekt abgezogen werden kann, wenn die Spindel gedreht wird.



LGH-Serie



Zugleistung:

10 - 64 t

Maximale Spannhöhe:

215 - 408 mm

Maximale Reichweite:

300 - 660 mm

Max. Betriebsdruck:

700 bar



WICHTIG!

Bei der Verwendung von Abziehern sind stets Schutzbrille und Handschuhe zu tragen.



Hydraulische Abzieher

Die hydraulischen Abzieher der LGH-Serie umfassen Abzieher und Hydraulikzylinder.

Hydraulische Abzugsätze

Die hydraulischen Abzugsätze der LGH-Serie umfassen einen hydraulischen Abzieher, Pumpe, Manometer und Hydraulikschlauch HC7206C. Pumpenoptionen finden Sie weiter unten.

▼ AUSWAHLTABELLE

Hydr. Abzieher Modell-Nr. ¹⁾	Abmessungen (mm)				Anzahl der Abzugarme	Zugleistung US-Tonnen (kN)	Teilnummer des Austauschspitzen-schutzes	Modellnummer Hydraulische Abzugsätze				
	Max. Spannhöhe A	Minimaler Reichweite B	Maximaler Reichweite B	C								
LGH210	215	84	300	192	2	10 (92)	10	SGM0704	–	–	–	–
LGH310	215	84	300	192	3	10 (92)	13	SGM0704	LGHS310H	LGHS310A	LGHS310EE *	LGHS310CE *
LGH214	260	125	380	186	2	14 (125)	14	LGH14K6	–	–	–	–
LGH314	260	125	380	186	3	14 (125)	18	LGH14K6	LGHS314H	LGHS314A	LGHS314EE *	LGHS314CE *
LGH224	336	165	480	325	2	24 (215)	37	LGH24K6	–	–	–	–
LGH324	336	165	480	325	3	24 (215)	47	LGH24K6	LGHS324H	LGHS324A	LGHS324EE *	LGHS324CE *
LGH253	408	230	660	473	2	53 (467)	111	LGH253K6	–	–	–	–
LGH364	408	230	660	473	3	64 (576)	139	LGH253K6	LGHS364H	LGHS364A	LGHS364EE *	LGHS364CE *

¹⁾ Hydraulische Abziehermodelle mit Zylinder. Für Abzieher ohne Zylinder hinter LGH „NC“ hinzufügen (Beispiel: **LGHNC210**).

* E = für 230V-Anwendungen. Für 115V-Anwendungen den letzten Buchstaben „E“ durch „B“ ersetzen. Beispiel **LGHS310EB**.

Die Hydraulische Lock-Grip Abzugsätze umfassen einen hydraulischen Abzieher, einen Zylinder, eine Pumpe mit Schlauch und Manometer für Standard-Zuganwendungen sowie eine Auswahl an Zubehör für Arbeitsumgebungen, bei denen die räumlichen Gegebenheiten den Einsatz der Abzugarme nicht zulassen.



Lock Abzieher:

Alle Abzugsätze werden mit einem hydraulischen Abzieher der LGH-Serie geliefert. Es sind sowohl zwei- als auch dreiarmige Versionen erhältlich.



Abnehmbarer Hohlzylinder:

Wird mit allen hydraulischen Abziehern sowie einem Jochabzieher geliefert.



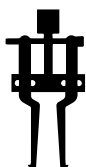
Pumpe mit Schlauch und Manometer:

Hydraulische Abzugsätze und Universal-Abzugsätze werden mit einem Schlauch, einem Manometer und einer Hand-, Luft-, Elektro- oder Akkupumpe geliefert.



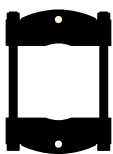
Jochabzieher:

Hydraulisch angetrieben über abnehmbaren Hydraulikzylinder und Pumpe. Der Jochabzieher kann einzeln als 'Push'-Abzieher oder in Kombination mit dem Lagerabzieher oder dem Lagerschalenabzieher verwendet werden.



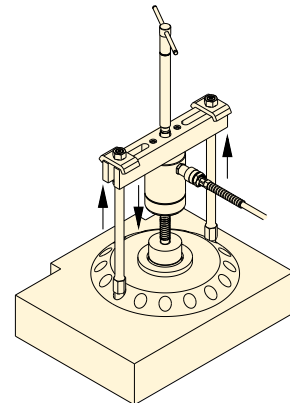
Lagerschalenabzieher:

Speziell entwickelt, um Schalenlager und andere Anwendungen, die einen Innenabzieher erfordern, zu ziehen.

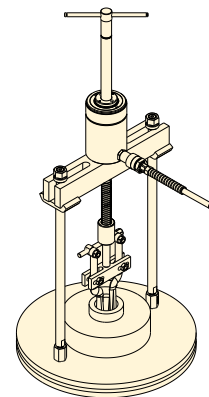


Lagerabzieher (bei Verwendung mit Jochabzieher):

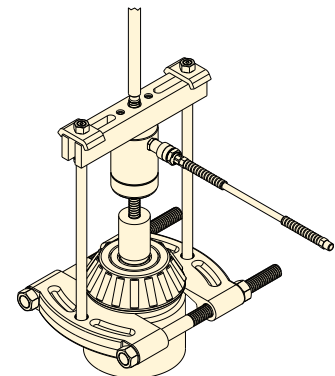
Mit schmalen Kanten, die es ermöglichen, den Abzieher hinter schwer zugänglichen Lagern, Zahnrädern usw. zu positionieren, wo beengte räumliche Bedingungen den direkten Einsatz von Abzugarmen nicht zulassen.



▲ Jochabzieher an der Anwendung



▲ Jochabzieher mit Lagerschalenabzieher an der Anwendung



▲ Jochabzieher mit Lagerabzieher an der Anwendung

▼ ABMESSUNGEN

Modellnummer	Jochabzieher (mm)			Gewinde C	(kg) *
	A	B Min.	B Max.		
BHP112	280	115	110	5/8"-18 UNF	2,0
BHP172	280	115	110	5/8"-18 UNF	2,1
BHP272	370	140	134	5/8"-18 UNF	2,4
BHP672	615	220	210	1 1/4"-12 UNF	6,4

Modellnummer	Lagerabzieher (mm)				Gewinde C	(kg)
	A	B Min.	B Max.	C		
BHP181	110	10	110	5/8"-18 UNF	2,8	
BHP282	156	12	134	5/8"-18 UNF	5,7	
BHP292	182	13	210	5/8"-18 UNF	12,5	
BHP682	300	20	300	1 1/4"-12 UNF	43,5	

Modellnummer	Lagerschalenabzieher (mm)				(kg)
	A	B	C Min.	C Max.	
BHP180	135	236	40	145	2,0
BHP190	164	265	40	145	2,0
BHP280	164	265	40	145	2,4
BHP580	150	310	60	240	6,4

* Mit eingeschobenem Kreuzkopf, Zylinder und Spindel.

Hydraulische Lock-Grip Abzugsätze

▼ LGHMS Universal-Abzugsatz mit Handpumpenoption



LGHMS-Serie

Zugleistung:
10 - 64 t

Maximale Spannweite:
215 - 408 mm

Maximale Reichweite:
300 - 660 mm

Max. Betriebsdruck:
700 bar



Abzieher-Abmessungen

Siehe die Informationen zu den Abmessungen der LGH-Abzieher auf Seite 165.

Die Abmessungen der Abzugsvorrichtungen für BHP-Abzieher finden Sie auf Seite 166.



LGH-Serie, Hydraulische Abzieher

Hydraulische Abzieher umfassen Abzieher und Hydraulikzylinder.

LGHMS-Serie, Hydraulische Abzugsätze

Hydraulische Abzugsätze umfassen hydraulische LGH-Abzieher, Pumpe, Manometer und Hydraulikschlauch HC7206C.

Pumpenoptionen finden Sie weiter unten.

- Alle Universal-Abzugsätze der LGHMS-Serie umfassen einen hydraulischen Abzieher der LGH-Serie mit 3 Abzugarmen, einen Jochabzieher, einen Lagerabzieher, einen Lagerschalenabzieher, einen abnehmbaren Hohlzylinder, einen Schlauch, ein Manometer und eine Pumpe
- Die Optionen der Abzugsätze umfassen Hand-, Luft-, Elektro- oder Akkupumpe, um eine optimale Lösung für jede Anwendung zu gewährleisten.



WARNUNG!

Enerpac hydraulische Abzieher können bis zu 700 bar betrieben werden. Bei der Verwendung von Zubehör muss der Hydraulikdruck auf die unten angegebenen maximalen Leistungen begrenzt werden.

▼ AUSWAHLTABELLE

Hydraulische Zugleistung	Modellnummern hydraulische Abzugsätze				Hydraulische Abzugsätze umfassen folgende Komponenten					
							Max. Leistung Zubehör	Joch-abzieher	Lager-abzieher	Lager-schalen-abzieher
US-Tonnen (kN)	Handpumpe P392 Manometer-Set GA45GC	Pneumatikpumpe XA11G Integriertes Manometer	Elektropumpe PUD1300E* Manometer G2535L	Akkupumpen XC1201ME* Manometer-Set GA45GC			US-Tonnen (kN)			
10 (92)	LGHMS310H	LGHMS310A	LGHMS310EE*	LGHMS310CE*	HC7206C	LGH310	7 (75)	BHP112	BHP181	BHP180
14 (125)	LGHMS314H	LGHMS314A	LGHMS314EE*	LGHMS314CE*	HC7206C	LGH314	7 (75)	BHP172	BHP282	BHP190
24 (215)	LGHMS324H	LGHMS324A	LGHMS324EE*	LGHMS324CE*	HC7206C	LGH324	12 (107)	BHP272	BHP292	BHP280
64 (576)	LGHMS364H	LGHMS364A	LGHMS364EE*	LGHMS364CE*	HC7206C	LGH364	25 (227)	BHP672	BHP682	BHP580

* E = für 230V-Anwendungen. Für 115V-Anwendungen den letzten Buchstaben „E“ durch „B“ ersetzen. Beispiel: LGHMS310CB.

▼ Mechanischer Innenabzieher IPM3



IPM-Serie

Maximale Reichweite:

45 - 79 mm

Max. Spreizdurchmesser:

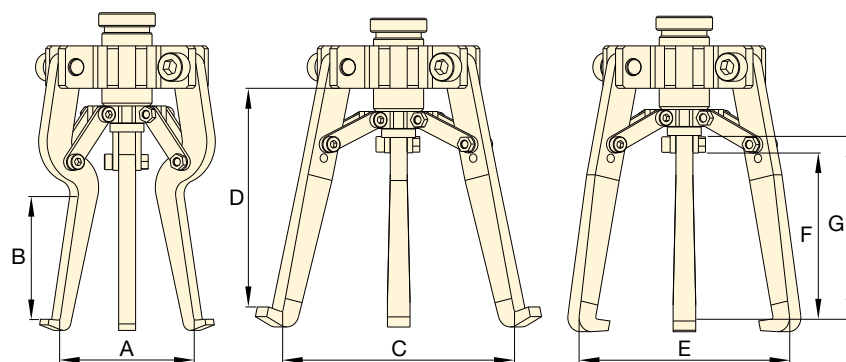
25 - 100 mm



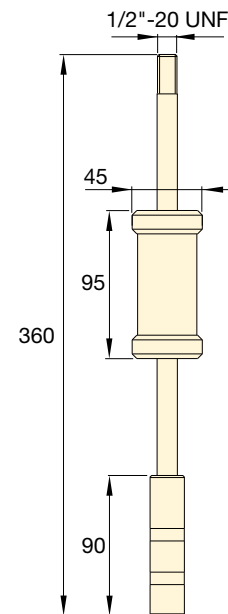
WICHTIG!

Bei der Verwendung von Abziehern sind stets Schutzbrille und Handschuhe zu tragen.

- Zum Entfernen von Lagern oder anderen auf Wellen montierten Teilen, bei denen keine Spindelunterstützung verfügbar ist
- Gleithammer ermöglicht das Aufbringen einer sicheren, hohen Schlagkraft
- Konstruktion der Abzugarme gewährleistet sicheres Greifen
- Mit zwei Abzugarm-Sets für Innen- und Außenabziehenanwendungen.



IPM3



Abmessungen Gleithammer (mm)

▼ ABMESSUNGEN

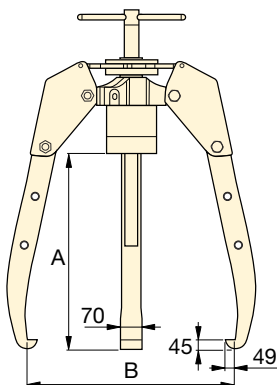
Modellnummer	Abmessungen Innen-Abzugarm (mm)			Abmessungen Standard-Abzugarm (mm)							(kg)
	Minimaler Spreizdurchmesser	Maximaler Spreizdurchmesser	Maximale Reichweite	Innenkonfiguration			Außenkonfiguration				
				Minimaler Spreizdurchmesser	Maximaler Spreizdurchmesser	Maximale Reichweite	Minimaler Spreizdurchmesser	Maximaler Spreizdurchmesser	Maximale Reichweite		
IPM3	A	A	B	C	C	D	E	E	F	G	1,9


Hydraulischer 100 t Sync-Grip Abzieher

▼ SGH100



- Der Sync-Grip Abziehmechanismus synchronisiert die Bewegungen aller Abzugarme und ermöglicht so eine bessere Kontrolle des Abziehvorgangs
- Es ist nicht notwendig, zu entfernende Komponenten mit einem Winkelschleifer, Trennwerkzeug oder Schneidbrenner zu durchtrennen, wodurch die Sicherheit des Bedieners erhöht wird und Beschädigungen des Werkzeugs verhindert werden können
- Durch eine hydraulisch aufgebrachte Zugkraft von bis zu 100 t kann eine typischerweise aufwändige Aufgabe mit einem Knopfdruck erledigt werden
- Bietet eine Zugkraft von 100 t zu einem Bruchteil des Preises im Vergleich zu alternativen Optionen
- Ein Spitzenschutz SGH10004 ist im Lieferumfang des SGH100 enthalten.



Anzahl der Abzugarme	Kapazität t (kN)	Modell- nummer*	Maximale Reichweite A (mm)	Maximale Spreizweite B (mm)	Zylinder- hub (RCH1003) (mm)	 (kg)
3	100 (980)	SGH100	1000	1600	76	322

* Als komplettes Set erhältlich. Gesamtgewicht des Sets 459 kg.

SGH Serie

Kapazität:
100 t

Maximale Spannhöhe:
1000 mm

Max. Reichweite:
1600 mm

Maximaler Betriebsdruck:
700 bar



Sync-Grip Abzieher – Einfache, synchrone Bewegung

Der Sync-Grip Abziehmechanismus synchronisiert die Bewegungen aller Abzugarme, sodass ein Bediener das Werkzeug montieren und die Zuganwendung durchführen kann. Die hydraulisch aufgewendete Zugkraft erhöht die Zugleistung und verhindert somit eine schnelle Ermüdung des Bedieners, was ein schnelleres und einfacheres Einrichten ermöglicht.



Sync-Grip Abzugsätze

Um Ihnen die Bestellung zu vereinfachen, ist der SGH100 als komplettes Set bestehend aus Hochdruckschlauch HC7206C, Manometeradapter GA45GC und Elektropumpe ZE3304S erhältlich.

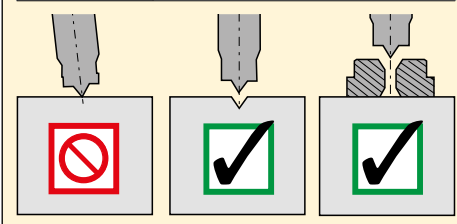
Modell-Nr.	Beschreibung
GPS100EB	Set mit 120 V-Pumpe
GPS100EE	Set mit 240 V-Pumpe



Spitzenschutz

Um Beschädigungen zu vermeiden, muss ein Spitzenschutz verwendet werden, wenn das Wellenende keine Zentrierbohrung aufweist.

Modell-Nr.	Beschreibung
SGH10004	Spitzenschutz für SGH100



▼ EPH1003E



- Rollwagen mit Hubvorrichtung
- Der hydraulische Hubzylinder auf einem Hubwagen ermöglicht das Anheben des Abziehers bis auf eine Höhe von 1,7 m
- Nachstellbare Klauenspitzen
- Der Abzieher lässt sich leicht vom Hubwagen abheben
- Einschliesslich einer ZE3-Serie 230 Volt elektrischen Pumpe mit Kabelfernbedienung.



High Tech-Abziehen



Posi Lock® Abzieher

Die Abzieher, die den strengsten Sicherheitsanforderungen entsprechen. Ein Verbindungsgehäuse hält die Abzugsklauen sicher in jeder Arbeitsstellung. Dieses patentierte Merkmal verringert die Möglichkeit des Abgleitens der Abzugsklauen von der Werkstückoberfläche, wodurch Produktivität gefährliche Situationen für den Nutzer verringert werden.



Reduzierstücke zum Aufschieben

Alle 100 t Posi Lock® - Hydraulik-abzieher beinhalten die folgenden Reduzierstücke zum Aufschieben.

Durchmesser (mm)	Länge (mm)	Modell Nummer
89	737	EPHT1162
89	483	EPHT1163
89	229	EPHT1164

◀ EPH1003E zur Wartung von Bergbaumaschinen.

100 t Hydraulische Posi Lock® - Jochabzieher

**EPH
Serie**



Abzugskraft:

100 t

Max. Spannhöhe:

1219 mm

Reichweite:

190 - 1778 mm

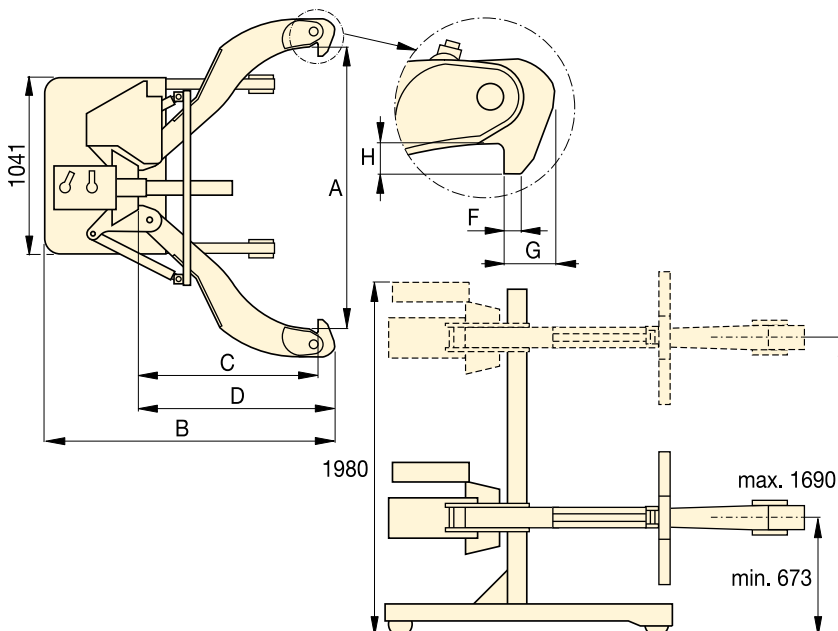
Max. Betriebsdruck:

700 bar




WICHTIG!

Bei der Verwendung von Abziehern sind stets Schutzbrille und Handschuhe zu tragen.



▼ Schnelle und einfache Demontage einer Antriebskupplung von der Antriebswelle mit dem EPH1002E.



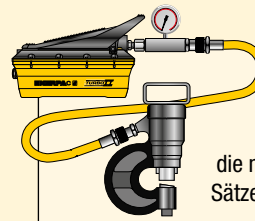
Klauenanzahl	Reichweite $\varnothing A$ (mm)	Abzugskraft t (kN)	Modell Nummer	Zylinderhub (mm)	Gesamt- länge B (mm)	Spann- höhe C (mm)	Klauen- länge D (mm)	Klauen- breite F (mm)	Spitzen- höhe G (mm)	Spitzen- tiefe H (mm)	 (kg)
2	190 - 1778	100 (980)	EPH1002E	250	1955	1219	1346	32	89	89	771
3	190 - 1778	100 (980)	EPH1003E	250	1955	1219	1346	32	89	89	907

Enerpac liefert eine umfassende Produkt-palette an Spezialwerkzeugen für eine Vielzahl an spezifischen, flexiblen Anwendungen.

Welche Anforderungen Sie auch stellen...

Schneiden, Stanzen, Spreizen oder Biegen... Sie können sich auf jeden Fall darauf verlassen, dass Enerpac das richtige Werkzeug für Ihren Bedarfsfall hat, das sowohl die Produktivität als auch die Sicherheit erhöht.

Die Liste umfasst Wartungssätze, Maschinenheber und Hochleistungslastrollen sowie Lochstanzer, Rohrbieger, hydraulischer Schienenspanner und Kabelschneider. Enerpac bietet Ihnen die Werkzeuge, die Sie benötigen, um sicherzustellen, dass selbst Ihre anspruchsvollsten Aufgaben mit optimaler Sicherheit und Präzision erledigt werden.



Perfekte Sätze

Zur perfekten Abstimmung sind die meisten Werkzeugen als Sätze erhältlich.



Hydrauliksysteme

Lesen Sie unsere 'Gelben Seiten' mit Hinweisen zur Einrichtung von Hydraulik-systemen und Ventilausführungen.

Seite: 400



Hydraulische, elektrische, handbetätigte Schneidgeräte

Enerpac Schneidgeräte finden Sie im Abschnitt Schneidgeräte dieses Katalogs.

Seite: 192



Verschraubungsgeräte

Für eine vollständige Produktpalette an Verschraubungsgeräte wie Mutternsprenger, Ausrichtgeräte, Drehmomentschrauber, und Verschraubungspumpen.

Seite: 210



Übersicht über Hydraulikwerkzeuge

Leistung t (kN)	Werkzeugart und Funktionen	Serie		Seite
2,5 - 12,5 (22 - 116)	Wartungssätze	MS		174 ▶
35 - 50 (311 - 498)	Lochstanzgeräte	SP, MSP, STP		178 ▶ 180 ▶
16 (157)	Hydraulische vertikale Maschinenheber	LW		182 ▶
8,5 - 20 (75 - 178)	Hydraulische Maschinenheber	SOH		183 ▶
1 - 80 (8,9 - 712)	Wälzwagen	ER, ES ELP		184 ▶
19 - 453 Liter	Metallkästen zur Aufbewahrung	CM		186 ▶
0,75 - 1,0 (6 - 8,9)	Spreizer Hydraulische Keilzylinder	A WR		187 ▶
Rohrbereich ½ - 4 Zoll	Rohrbiegersätze	STB		188 ▶
70 (683)	Hydraulischer Schienenspanner	RP		190 ▶

▼ Abgebildet: MS210



- **Sämtliche Wartungssätze werden mit Enerpac Pumpe, Schlauch, Zylinder und Manometer geliefert**
- **Verbindungsstücke mit Gewinde oder zum Stecken**
- **Kompletter Wartungssatz für praktisch jede Anwendung.**

Der vielseitig einsetzbare Hydraulikwerkzeugkasten



Wartungssätze

Wartungssätze enthalten eine komplette Zusammenstellung hydraulisch betätigter Werkzeuge. Ausgehend von den Grundelementen - der leichten Enerpac Handpumpe, dem Schlauch und Zylinder - sind alle Komponenten des Wartungssatzes schnell und einfach zum Schieben, Ziehen, Heben, Pressen, Richten, Spreizen und Spannen montierbar.



Weitere Informationen







Einzelheiten zum Zubehör finden Sie auf den folgenden Seiten.

Seite: **176**

Das Festklemmen eines Werkstücks ist nur eine der vielen Anwendungsmöglichkeiten der Enerpac Wartungssätze.



▼ AUSWAHLTABELLE

Druckkraft bei Anwendung von Zubehörteilen * t (kN)	Modellnummer Wartungssatz						Zahl der Zubehörteile	 (kg)
2,5 (22)	MS24	P142	HC7206	RC55	GP10S	GA4	33	26
2,5 (22)	MSFP5	P142	HC7206	RC55	GP10S	GA4	24	20
5,0 (50)	MSFP10	P392	HC7206	RC106	G2535L	GA3	23	48
5,0 (50)	MS210	P392	HC7206	RC106	GP10S	GA2	35	63
12,5 (116)	MS220	P392	HC7206	RC256	GP10S	GA2	13	95
5,0-12,5 (50-116)	MS21020	P392	HC7206	RC102, 106, 256	GP10S	GA2	53	158

* Wenn keine Zubehörteile benutzt werden, verdoppelt sich die Druckkraft. Der max. zulässige Betriebsdruck ist dann 700 bar.



VORSICHT!
Wenn Zylinder zusammen mit Zubehör des Wartungssatzes verwendet werden, ist der höchstzulässige Systemdruck auf die Hälfte des maximale Drucks zu begrenzen (350 bar).



WARNUNG!
Verwenden Sie nur die original Enerpac Befestigungen, die mit diesem Set geliefert werden. Befestigungen, die nicht von Enerpac sind, und längere Verlängerungsröhre reduzieren die Festigkeit und Stabilität.

MS Serie



Max. Druckkraft (mit Zubehörteilen):

2,5 - 12,5 t

Max. Betriebsdruck:

350 bar

▼ ANWENDUNGSBEISPIELE





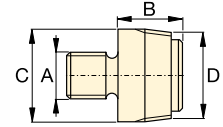
VORSICHT! Wenn Zylinder zusammen mit Zubehör des Wartungssatzes verwendet werden, ist der höchstzulässige Systemdruck auf die Hälfte des max. Drucks zu begrenzen (350 bar).

Hinweis: Alle Abmessungen in mm.

Satz Modell-Nr.	MS24	MSFP5	MSFP10	MS210	MS220	MS21020
Fuss, Ring und Kolbenzubehör	2,5 t	2,5 t	5,0 t	5,0 t	12,5 t	5,0 - 12,5 t
Zylinder	RC55	RC55	RC106	RC106	RC256	RC102, 106, 256
1	A23	A23	A13	A13	A-28	A13, A28
2	A25	A25	A21	A21	A-27	A21, A27
3	A1034	A1034	A20	A20	A-595	A20, A595
4	MZ4010	MZ4010	A14	A14	A-243	A14, A243
5	A545	A545	A10	A10	-	A10 (2x)
6	-	-	-	A8	-	A8
7	A530	A530	A6	A6	-	A6
8	MZ4011	-	-	A192	-	A192
9	-	-	-	A305	-	A305
10	A531	A531	A18	A18	-	A18
11	-	-	-	A185	-	A185
12	A532	A532	A15	A15	-	A15
13	-	-	-	-	A-607	A607
14	A629	A629	A129	A129	-	A129
15	A539	A539	A128	A128	-	A128
Ketten- und Abzugskomponenten	2,5 t	2,5 t	5,0 t	5,0 t	12,5 t	5,0 - 12,5 t
16	A558	-	-	A132	A238	A132, A238
17	-	-	-	A5 (2x)	-	A5 (2x)
18	A557 (2x)	-	-	A141 (2x)	A218 (2x)	A141 (2x), A18 (2x)
Verlängerungsrohr, Verbindungs- & Zwischenstücke	2,5 t	2,5 t	5,0 t	5,0 t	12,5 t	5,0 - 12,5 t
19	A544	-	-	A19 (2x)	A242 (2x)	A19 (2x) A242 (2x)
20	WR5	WR5	WR5	A92	-	A92
21	MZ4013 (4x)	MZ4013 (4x)	A16 (4x)	A16 (4x)	-	A16 (4x)
22	MZ4007 (3x)	MZ4007 (3x)	MZ1050 (3x)	MZ1050 (2x)	-	MZ1050 (3x)
23	MZ4008 (2x)	-	-	MZ1051	-	MZ1051 (2x)
24	MZ4009	MZ4009	MZ1052	MZ1052	-	MZ1052
25	-	-	-	A285	-	A285
26	A650	-	-	-	-	-
27 Rohrlänge (mm) 76	MZ4002	MZ4002	-	-	-	-
	127	MZ4003	MZ4003	MZ1002	MZ1002	-
	254	MZ4004	MZ4004	MZ1003	MZ1003	A239
	254					A239
	457	MZ4005 (2x)	MZ4005	MZ1004	MZ1004	A240
	457					A240
	584	MZ4006	MZ4006	-	-	-
	762	-	-	MZ1005	MZ1005	A241
	762	-	-	-	-	A241
28 Kaste	CM6	CM6	CW350	CW350	CW350	CW750
Gewicht (kg)	26	20	48	63	95	158

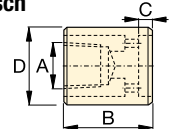
Fuss, Ring und Kolbenzubehör

1 Gewindeadapter



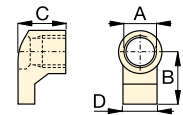
t	Modellnr.	A	B	C	D
2,5	A23	3/4" - 16 UN	28	26	3/4" - 14 NPT
5,0	A13	1" - 8 UN	31	42	1 1/4" - 11 1/2 NPT
12,5	A28	1 1/2" - 16 UN	47	69	2" - 11 1/2 NPT

2 Bodengewindeflansch



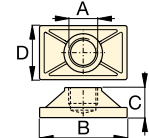
t	Modellnr.	A	B	C	D
2,5	A25	3/4" - 14 NPT	50	12	44
5,0	A21	1 1/4" - 11 1/2 NPT	57	12	65
12,5	A27	2" - 11 1/2 NPT	63	12	98

3 Zylinderaufsatz



t	Modellnr.	A	B	C	D
2,5	A1034	1 1/2" - 16 UN	54	50	31
5,0	A20	2 1/4" - 14 UN	80	57	57
12,5	A595	3 5/16" - 12 UN	103	51	80

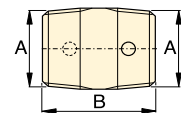
4 Flache Fußplatte



t	Modellnr.	A	B	C	D
2,5	MZ4010	3/4" - 14 NPT	114	31	63
5,0	A14	1 1/4" - 11 1/2 NPT	165	35	88
12,5	A243 *	2" - 11 1/2 NPT	165	58	165

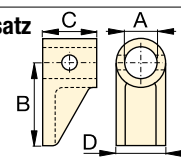
* A243 ist eine runde Fußplatte

5 Gewindeadapter



t	Modellnr.	A	B
2,5	A545	3/4" - 14 NPT	35
5,0	A10	1 1/4" - 11 1/2 NPT	41

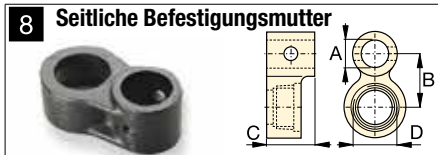
6 Kolbenstangenaufsatz



t	Modellnr.	A	B	C	D
5,0	A8	43	105	50	57



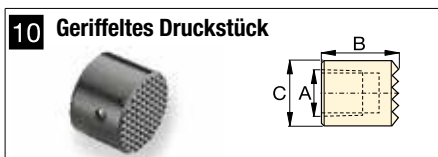
t	Modellnr.	A	B	C	D
2,5	A530	3/4" - 14 NPT	57	25	33
5,0	A6	1 1/4" - 11 1/2 NPT	82	31	57



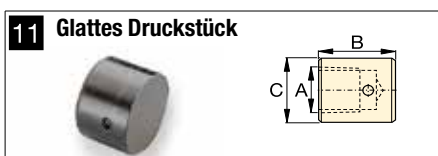
t	Modellnr.	A	B	C	D
2,5	MZ4011	3/4" - 14 NPT	49	76	1 1/2" - 16 UN
5,0	A192		42	63	2 1/4" - 14 UN



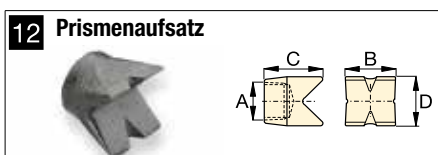
t	Modellnr.	A	B	C	D
5,0	A305	1 1/4" - 11 1/2 NPT	114	25	50



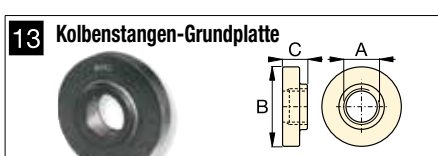
t	Modellnr.	A	B	C
2,5	A531	3/4" - 14 NPT	27	31
5,0	A18	1 1/4" - 11 1/2 NPT	38	50



t	Modellnr.	A	B	C
5,0	A185	1 1/4" - 11 1/2 NPT	38	50



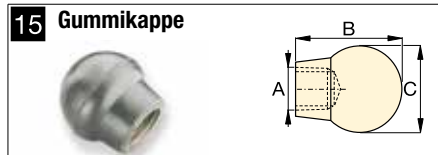
t	Modellnr.	A	B	C	D
2,5	A532	3/4" - 14 NPT	38	47	25
5,0	A15	1 1/4" - 11 1/2 NPT	54	57	54



t	Modellnr.	A	B	C
12,5	A607	2" - 11 1/2 NPT	166	38

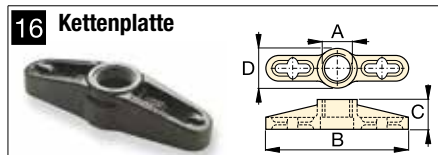


t	Modellnr.	A	B	C	D
2,5	A629	3/4" - 14 NPT	69	33	28
5,0	A129	1 1/4" - 11 1/2 NPT	101	50	44

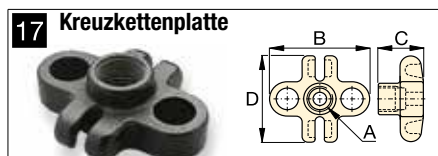


t	Modellnr.	A	B	C
2,5	A539	3/4" - 14 NPT	44	69
5,0	A128	1 1/4" - 11 1/2 NPT	86	86

Ketten- und Abzugskomponenten



t	Modellnr.	A	B	C	D
2,5	A558	1 1/2" - 16 UN	196	39	44
5,0	A132	2 1/4" - 14 UN	307	63	79
12,5	A238	3 5/16" - 12 UN	450	102	125

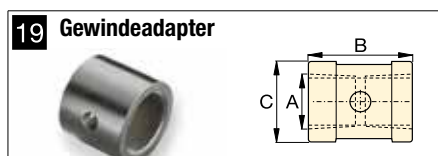


t	Modellnr.	A	B	C	D
5,0	A5	1 1/4" - 11 1/2 NPT	130	50	126

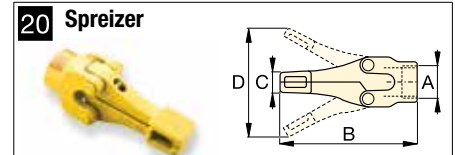


t	Modellnr.	Kettenlänge
2,5	A557	1,5 m
5,0	A141	1,8 m
12,5	A218	2,4 m

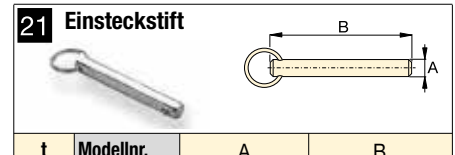
Rohre, Verbindungs- & Zwischenstücke



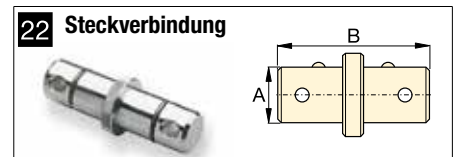
t	Modellnr.	A	B	C
2,5	A544	3/4" - 14 NPT	42	33
5,0	A19	1 1/4" - 11 1/2 NPT	49	54
12,5	A242	2" - 11 1/2 NPT	88	82



t	Modellnr.	A	B	C	D
1,0	WR5	—	223	12,8	94
1,0	A92	2 1/4" - 14 UN	244	35	158



t	Modellnr.	A	B
2,5	MZ4013	7,9	41
5,0	A16	11,2	82



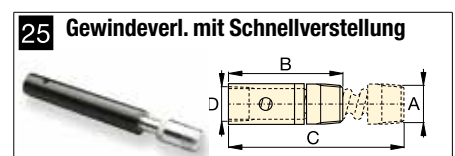
t	Modellnr.	A	B
2,5	MZ4007	19	79
5,0	MZ1050	33	127



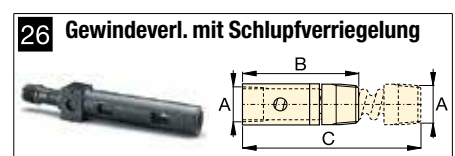
t	Modellnr.	A	B	C
2,5	MZ4008	3/4" - 14 NPT	60	19
5,0	MZ1051	1 1/4" - 11 1/2 NPT	90	33



t	Modellnr.	A	B	C
2,5	MZ4009	3/4" - 14 NPT	65	19
5,0	MZ1052	1 1/4" - 11 1/2 NPT	96	33



t	Modellnr.	A	B	C	D
5,0	A285	1 1/4" - 11 1/2 NPT	335	441	33



t	Modellnr.	A	B	C
2,5	A650	3/4" - 14 NPT	200	365

▼ Abgebildet: SP35S



- Kapazität für Baustahl bis zu 12,7 mm Dicke
- Stempel und Matrizen für runde, quadratische und rechteckige Lochungen für Ihre Stanzanwendungen lieferbar
- Langlebige Enerpac Konstruktion, einfachwirkend mit Federrückzug
- Metallkasten für Werkzeuge und Matrizen für einfachen Transport und Aufbewahrung
- Wird mit CR400 Kupplung geliefert.

▼ SP35 t-Lochstanzgerät – Viel schneller als Bohren.



Viel schneller als Bohren



Werkzeugsatz SPK10

Dieser Werkzeugsatz, der mit allen 35 t-Lochstanzgeräten geliefert wird, dient zum Ein- und Ausbau der Matrizen in den Stanzkopf.

Lieferbar als Ersatzzubehör unter der Modellnummer **SPK10**.



Bestellinformationen

Das hydraulische 35 t Lochstanzgerät kann entweder separat oder als Set, einschl. Elektropumpe, bestellt werden.

Ein Stempel oder eine Matrize ist ebenfalls separat oder als Satz erhältlich. Lesen Sie für weitere Informationen die Auswahltabelle auf der nächsten Seite.


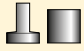

▼ AUSWAHLTABELLE FÜR STANDARD-STEMPEL UND -MATRIZEN

Lochform	Zöllig ¹⁾ (Zoll)		Metrisch ¹⁾ (mm)	
	Lochgröße	Bolzengröße	Lochgröße	Bolzengröße
●	0,31	1/4	7,9	–
●	0,38	5/16	9,5	M8
●	0,44	3/8	11,1	M10
●	0,53	7/16	13,5	M12
●	0,56	1/2	14,3	–
●	0,69	5/8	17,5	M16
●	0,78	–	19,8	M18
●	0,81	3/4	20,6	–
■	0,31	1/4	7,9	–
■	0,38	5/16	9,5	M8
■	0,44	3/8	11,1	M10
■	0,50	7/16	12,7	M12
■	.31 x .75	1/4	7,9 x 19	–
■	.38 x .75	5/16	9,5 x 19	M8
■	.44 x .75	3/8	11,1 x 19	M10
■	.50 x .75	7/16	12,7 x 19	M12

¹⁾ Die Materialdicke darf den Durchmesser der Lochung nicht übersteigen.

Einfachwirkendes hydraulisches Lochstanzgerät

▼ AUSWAHLTABELLE

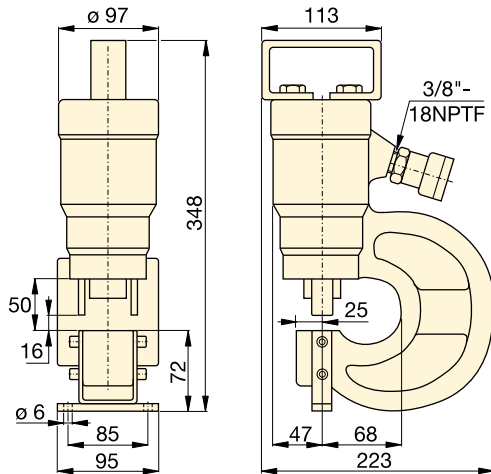
* 	Stempel- und Matrizensatz 	Einschließlich				Modellnummer	 (kg)
		Pumpe	Schlauch	Mano- meter	Mano- meter- zwischen- stück		
SP35	Standard**	P392	HC7206	GP10S	GA2	STP35H	25
SP35	Standard**	PATG1102N	HC7206	GP10S	GA2	STP35A	29
SP35	–	–	–	–	–	SP35	16
SP35	Standard**	–	–	–	–	SP35S	18
SP35	Standard**	PUD1100E	HC7206	–	–	SP35SPE	29
SP35	Metrisch***	–	–	–	–	MSP351	21
SP35	Metrisch***	PUD1100E	HC7206	–	–	MSP351PE	32

* Ölvolumen: 76 cm³

Inkl. der folgenden Stempel und Matrizensätze:

** SPD438, SPD688, SPD563 und SPD813

*** SPD375, SPD531, SPD438 und SPD688



MSP, SP, STP Serie



Max. Leistung:

35 t

Lochgrößen:

7,9 - 20,6 mm

Max. Betriebsdruck:

700 bar



ACHTUNG!

Die nachstehende Tabelle dient nur als Referenz. Die max. zulässige Materialdicke kann je nach gewählter Werkzeugkombination von den angegebenen Werten abweichen.



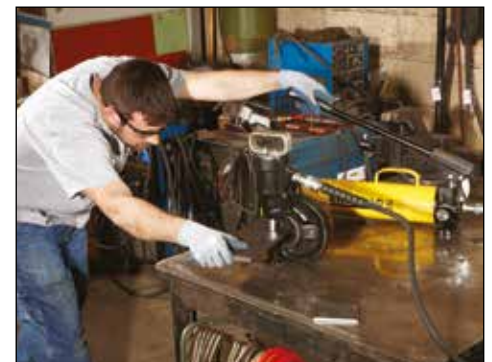
ACHTUNG!


Die Materialdicke darf den Durchmesser der Lochdurchmesser nicht übersteigen.

Stahlqualitäten (siehe nachstehende Tabelle):

- 1) Weich A-7
- 2) Grobblech
- 3) Baustahl St. 37
- 4) Corten-Stahl (ASTM A242)
- 5) Kaltgewalzt C-1018
- 6) Warmgewalzt C-1050
- 7) Warmgewalzt C-1095
- 8) Warmgewalzt C-1095 gegläht
- 9) Rostfrei gegläht
- 10) Rostfrei 304 warmgewalzt
- 11) Rostfrei 316 kaltgewalzt

▼ Schnelleres Lochstanzen.



Modell-Nr. Standard- Stempel- und Matrizensatz 	Für Stanzarbeiten max. zulässige Materialdicke (mm) Die Materialdicke darf den Durchmesser der Lochung nicht übersteigen.										
	1)	2)	3)	4)	5)	6)	7)	8)	9)	10)	11)
SPD313	7,9	7,9	6,4	6,4	6,4	6,4	3,3	4,8	6,4	6,4	6,4
SPD375	9,7	9,7	7,9	7,9	7,9	7,9	4,8	6,4	7,9	7,9	7,9
SPD438	11,2	11,2	9,7	9,7	9,7	7,9	4,8	7,9	7,9	7,9	7,9
SPD531	12,7	12,7	11,2	11,2	11,2	9,7	6,4	7,9	9,7	9,7	9,7
SPD563	12,7	12,7	12,7	11,2	12,7	11,2	6,4	9,7	11,2	11,2	11,2
SPD688	12,7	12,7	12,7	11,2	12,7	10,2	6,4	7,9	10,2	10,2	10,2
SPD781	12,7	12,7	12,7	11,2	12,7	9,7	6,4	7,9	9,7	9,9	9,7
SPD813	12,7	12,7	12,7	11,2	12,7	7,9	4,8	7,9	7,9	7,9	7,9
SPD458	7,9	7,9	6,4	6,4	6,4	6,4	3,3	4,8	6,4	6,4	6,4
SPD549	9,7	9,7	7,9	7,9	7,9	7,9	4,8	6,4	7,9	7,9	7,9
SPD639	11,2	11,2	9,7	9,7	9,7	7,9	4,8	7,9	7,9	7,9	7,9
SPD728	12,7	12,7	11,2	11,2	11,2	9,7	6,4	7,9	9,7	9,7	8,6
SPD106	7,9	7,9	6,4	6,4	6,4	6,4	3,3	4,8	6,4	6,4	6,4
SPD125	9,7	9,7	7,9	7,9	7,9	7,9	4,8	6,4	7,9	7,9	7,9
SPD188	11,2	11,2	9,7	9,7	9,7	7,9	4,8	7,9	7,9	7,9	7,9
SPD250	12,7	12,7	11,2	11,2	11,2	9,7	6,4	7,9	9,7	9,7	9,7

▼ SP50100



- Lieferbar als Komplettsatz einschließlich Elektropumpe und Schläuchen
- Mit doppelwirkendem Zylinder für schnelle Zykluszeiten
- Wird mit Auswechselwerkzeugen für Stempel und Matrizen geliefert
- Wird mit Hehebügel geliefert
- Einstellbare Haltevorrichtung verhindert die Bewegung des Metalls während der Bearbeitung
- Wird mit CR400 Kupplungsmuffe geliefert.



◀ Sparen Sie Zeit mit dem 50 t Lochstanzgerät von Enerpac.

Schnelleres Lochstanzen



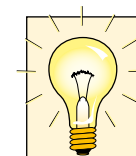
Tiefenanschlag

Zur Vereinfachung von wiederholten Stanzarbeiten ist ein einstellbarer Tiefenanschlag erhältlich. Modellnummer: **SP110**



Fußbefestigungssatz

Zur einfachen Befestigung bzw. Fixierung des 50 t Lochstanzgeräts an der Werkbank ist ein Fußbefestigungssatz erhältlich. Modellnr: **SP120**



Bestellinformationen

Das hydraulische 50 t Lochstanzgerät kann entweder einzeln oder als Set, einschl. Elektropumpe, bestellt werden.


Stempel und Matrizen sind als Satz erhältlich. Weitere Informationen finden Sie in der Auswahltable.

▼ Abgebildet ist das 50 t Lochstanzgerät mit montiertem Fußbefestigungssatz SP120 und Tiefenanschlag SP110.



Doppeltwirkendes, hydraulisches Lochstanzgerät

▼ AUSWAHLTABELLE

Einschließlich				Modellnummer Satz	 (kg)
Modellnummer Lochstanzgerät *	Stempel- & Matrzensätze	Pumpe	Schlauch (2x)		
SP50	Alle **	-	-	SP50100	116
SP50	Alle **	ZE4410SE	HC7206	SP5000E	174

* Ölvolumen

Ausfahren 278 cm³

Einfahren 229 cm³

** Alle erhältlichen Sätze siehe Tabelle unten

SP Serie



Max. Leistung:

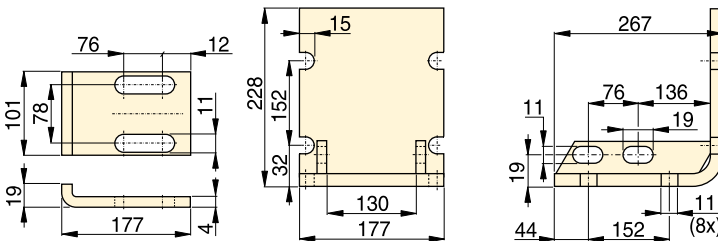
50 t (490 kN)

Lochgrößen:

13,5 - 26,2 mm

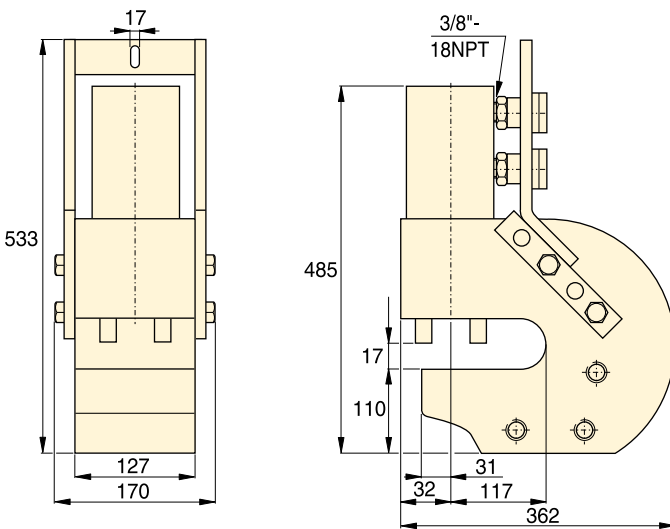
Max. Betriebsdruck:

700 bar



SP110

SP120



SP50



ACHTUNG!

Die Materialdicke darf den Durchmesser der Lochdurchmesser nicht übersteigen.



VORSICHT!


Die nachstehende Tabelle dient nur als Referenz! Die max. zulässige Materialstärke kann je nach gewählter Werkzeugkombination von den angegebenen Werten abweichen.

Stahlqualitäten

(siehe nachstehende Tabelle):

- 1) Weich A-7
- 2) Grobblech
- 3) Baustahl St. 37
- 4) Corton-Stahl (ASTMA242)
- 5) Kaltgewalzt C-1018
- 6) Warmgewalzt C-1050
- 7) Warmgewalzt C-1095
- 8) Warmgewalzt C-1095 gegläht
- 9) Rostfrei gegläht
- 10) Rostfrei 304 warmgewalzt
- 11) Rostfrei 316 kaltgewalzt

▼ AUSWAHLTABELLE FÜR STANDARDSTEMPEL UND -MATRIZEN

Lochform	Lochgröße (mm)	Bolzen- größe Lochgröße (mm)	Modellnummer Standardstempel- und matrzensatz 	Für Stanzarbeiten max. zulässige Materialstärke (mm)										
				1)	2)	3)	4)	5)	6)	7)	8)	9)	10)	11)
●	13,5	M12	SP150	13,5	13,5	13,5	13,5	13,5	12,4	8,1	10,2	12,4	12,4	12,4
●	16,7	M16	SP170	-	-	-	-	-	13,0	8,1	10,2	13,0	13,0	13,0
●	19,8	M18	SP190	-	-	-	-	-	12,4	8,1	10,2	12,4	12,7	12,4
●	23,1	M20	SP121	14,2	14,2	14,2	12,7	14,2	8,9	5,6	8,9	8,9	8,9	8,9
●	26,2	M24	SP123	14,2	14,2	14,2	11,2	14,2	7,9	4,8	7,9	7,9	7,9	7,9

▼ Abbildung: LWC16, LW16 mit SB2 und optionalem LWB1



- Integrierte Handpumpe bietet bessere Manövrierbarkeit (nur LWC16)
- Minimierter Zugangsspalt für bessere Zugänglichkeit bei Anwendungen mit begrenztem Einschubraum
- Sichere, stabile Hub- und Senkbewegungen ohne Verrutschen
- Einfachwirkender Federrückzugzylinder ermöglicht automatischen mechanischen Rückzug
- Enthält Sicherheitsblock SB2
- Der LW16 eignet sich für viele Konfigurationen.

LW-Serie

Maximale Hubkraft:
16 t (157 kN)

Mindesthöhe:
10 mm

Maximale Hubhöhe*:
51 - 69 mm

Maximaler Betriebsdruck:
700 bar

* Unter Verwendung des Stufenblocks LWB1



Power Box

Werkzeugkasten mit Handpumpe, Manometer und Anschluss, Schlauch sowie LW16.

Seite: 65



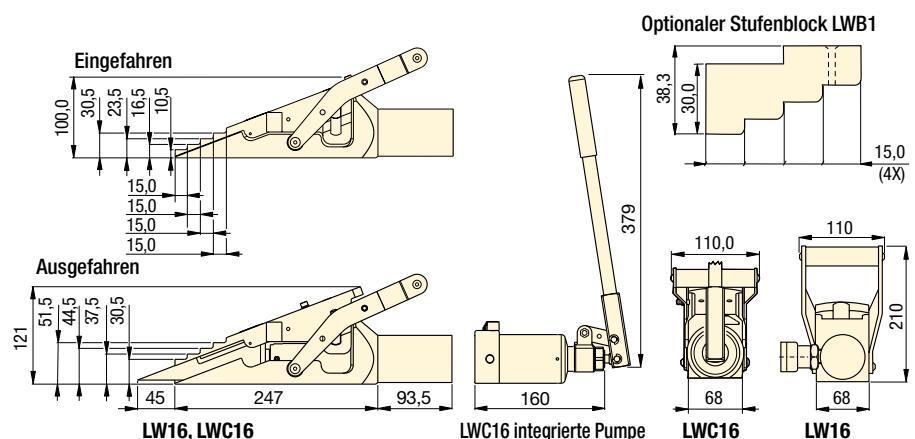
Doppelabsperrventile

Doppelabsperrventile erlauben das Betreiben von 2 oder 4 LW16 mit nur einer Pumpe.

AM21 mit drei 3/8"-NPTF-Anschlüssen
AM41 mit fünf 3/8"-NPTF-Anschlüssen

Seite: 132

▼ Der LW16 eignet sich optimal zum Anheben schwerer Ausrüstung mit eingeschränkter Bodenfreiheit.



Max. Hubkraft	Modellnummer	Min. Spalthöhe	Max. Hub pro Stufe	Max. Hubhöhe	Max. Hubhöhe mit Stufenblock LWB1	Ölvolumen	Pumpenantrieb	
t (kN)		(mm)	(mm)	(mm)	(mm)	(cm ³)		(kg)
16 (157)	LW16 ¹⁾	10	21	51,5	69	78	Extern	7,0
	LWC16 ²⁾				-	Integriert	10,0	

¹⁾ Beinhaltet SB2

²⁾ Beinhaltet SB2, LWB1, und Tragekoffer.

Hydraulischer Maschinenheber

▼ SOH10-6



SOH Serie

Hubkraft:
8,5 - 20 t

Hub:
136 - 157 mm

Niedrigste Ansetzhöhe:
20 mm

Max. Betriebsdruck:
700 bar

- Zum Heben schwerer Ausrüstung auf kleinstem Raum
- Separate Hydraulikpumpe erhöht die Sicherheit
- Niedriger Hebefuß
- Präzisionsführung zur Reduzierung von Reibungen und zum Schutz der Zylinder gegen Seitenlasten
- Ausziehbare Stützfüße gewährleisten zusätzliche Stabilität
- Inklusive RC-Serie Zylinder mit CR400 Kupplung.



RSM-Serie, Flachzylinder

Flache, einfachwirkende Zylinder eignen sich ideal für den Einsatz bei geringem Freiraum.

Seite: 26

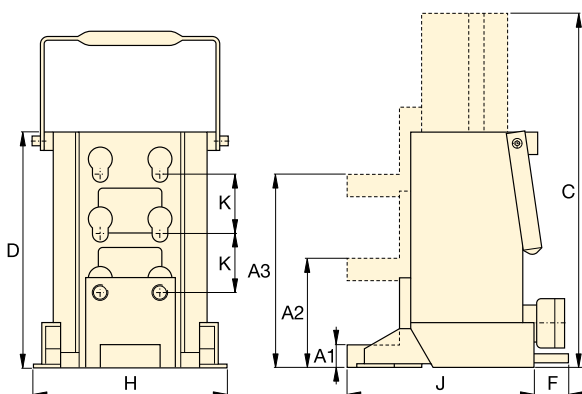


ER-Serie, Wälzwagen

Zusammen mit den Enerpac Maschinenhebern empfehlen wir Wälzwagen zum Transport schwerer Lasten.

Seite: 184

▼ Begrenzter Zugang unter dieser Maschine macht das Enerpac hydraulischen Maschine heben Sie die perfekte Lösung.



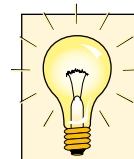
Hubkraft	Niedrigste Ansetzhöhe (mm)			Hub	Modellnummer	Ölvolumen	Abmessungen (mm)						🏋️ (kg)	
	Minimum	Zentral	Maximum				Gesamt-Außenhöhe C	Gesamt-Körperhöhe D	F	H	J	K		
8,5 (75)	A1	A2	A3	(mm)		(cm³)								
8,5 (75)	20	95	169	136	SOH10-6	224	430	294	–	190	214	74	26	
20 (178)	30	110	190	157	SOH23-6	525	472	320	65	265	250	80	45	

▼ ERS20 Satz



- **Robuste Konstruktion für lange Lebensdauer**
- **Ausführung in geringer Höhe für eine bessere Stabilität**
- **Niedrige Rollwiderstand ermöglicht einfachen Transport**
- **Anfügbare Drehteller für Drehwinkel**
- **Ausgleichstücke stellen den Höhenausgleich sicher.**

Schwere Lasten einfach und sicher fortbewegen



Sätze (siehe Tabelle) enthalten alle Komponenten, die für unterschiedliche Anwendungen benötigt werden.

Eingeschlossen sind zwei **ELB1** Gelenkstangen, zwei **ERH1** Griffe (875 mm lang) und eine **EMB1** Metallbox.

Optionell ist auch ein langer Griff mit der Nummer **ERH2** (1180 mm) erhältlich für 60 und 80 t.



Maschinenheber

Zur Positionierung der Wälzwagen muß die Last zuerst angehoben werden. Mit Enerpac **LW16** Maschinenhebern erfolgt dies

einfach und sicher.

Seite: **182**

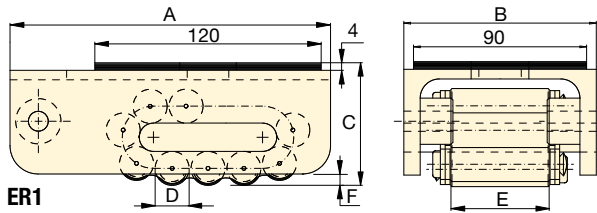
▼ *Schwertransport mittels Wälzwagen.
Die Maschine wurde zuerst mit einem Enerpac
Maschinenheber angehoben.*



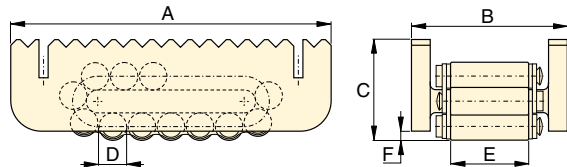
▼ *Transport eines Chemikalienbehälters: Zuerst wurde
die Last mit Kurzhubzylindern der RCS-Serie einige
Zentimeter angehoben und anschließend für den
Transport auf Wälzwagen geladen.*



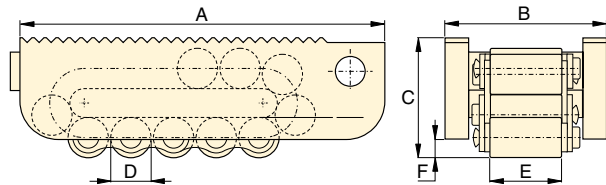
Wälzwagen für schwere Lasten



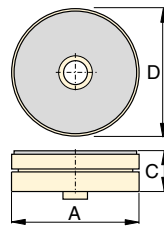
ER1



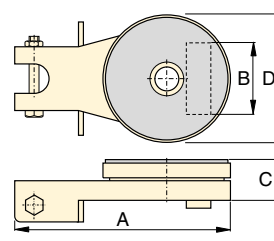
ER10, ER15, ER30



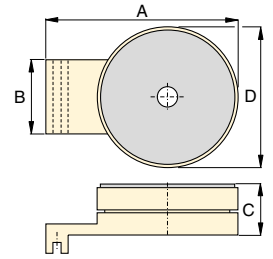
ER60, ER80



ES1, Drehteller



ES10, ES15, ES30 Drehteller



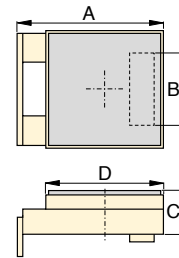
ES60, ES80, Drehteller

**ELP
ER
ES
Serie**

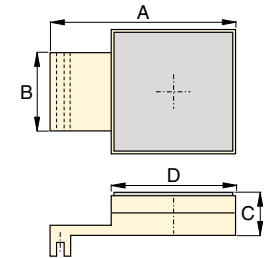


Max. Tragkraft:
80 t

Wälzwagen können separat oder als Satz bestellt werden.					
Tragkraft* t (kN)	Satz- Modell- nummer	Wälzwagen (4x)	Drehteller (2x)	Ausgleich- stücke (2x)	Gewicht (incl. Griffe und Metall- kasten) (kg)
20 (178)	ERS20	ER10	ES10	ELP10	49
30 (267)	ERS30	ER15	ES15	ELP15	55
60 (533)	ERS60	ER30	ES30	ELP30	75





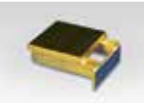


ELP10, ELP15, ELP30
Ausgleichstück



ELP60, ELP80
Ausgleichstück

* Die Konstruktion der Wälzwagensätze ermöglicht die volle Belastung zweier Wälzwagen für zusätzliche Sicherheit auf unebenen Bodenflächen.

	Tragkraft* t (kN)	Modell- nummer	Abmessungen (mm)						Kontaktrollen je Gleitstück	Rollen je Gleitstück	🏋️ (kg)
			A	B	C	D	E	F			
 ER1  ER10	1 (8,9)	ER1	170	100	65	18	51	6	4	11	3,8
	10 (89)	ER10	210	102	66	18	51	6	5	15	5,2
	15 (133)	ER15	220	115	75	24	60	10	4	13	7,3
	30 (267)	ER30	270	130	92	30	68	10	4	13	13,0
	60 (533)	ER60	380	168	125	42	76	16	4	13	31,9
 ES1  ES10	1 (8,9)	ES1	207	–	26	90	–	–	–	–	1,1
	10 (89)	ES10	220	73	42	130	–	–	–	–	3,7
	15 (133)	ES15	220	86	42	130	–	–	–	–	3,7
	30 (267)	ES30	250	96	48	150	–	–	–	–	5,3
	60 (533)	ES60	275	114	61	190	–	–	–	–	13,7
 ELP	10 (89)	ELP10	149	73	42	120	–	–	–	–	3,7
	15 (133)	ELP15	149	86	42	120	–	–	–	–	3,7
	30 (267)	ELP30	178	96	48	130	–	–	–	–	5,3
	60 (533)	ELP60	270	114	61	180	–	–	–	–	13,8
	80 (711)	ELP80	350	128	61	200	–	–	–	–	18,8

▼ CM16



- Schützen Sie Ihre Werkzeuge vor Staub, Wasser und Schmutz
- Aus dauerhaftem Stahl (Dicke 1,5 mm) gefertigt
- Reduziert Verluste auf der arbeitsstelle, im Wartungs-bereich oder in der Werkstatt
- Scharniere und Handgriffe für höchste Beanspruchung.

▼ Wenn er nicht zur Aufbewahrung des Hebesystems verwendet wird, kann der Aufbewahrungskasten auch als Arbeitstisch dienen.



CM Serie

Kastengröße:

19 - 453 Liter

Schützen Sie Ihre Werkzeuge



Wartungssätze

Wartungssätze enthalten eine komplette Zusammenstellung hydraulisch betätigter Werkzeuge. Ausgehend von den Grundelementen - der leichten Enerpac Handpumpe, dem Schlauch und Zylinder - sind alle Komponenten des Wartungssatzes schnell und einfach zum Schieben, Ziehen, Heben, Pressen, Richten, Spreizen und Spannen montierbar.


Seite: **174**



Hydraulische Abzieher

Diese hydraulischen Abzieher machen zeitaufwendiges und unsicheres Hämmern, Erhitzen oder Losbrechen überflüssig. Eine Beschädigung wertvoller Teile wird durch die Anwendung beherrschbarer hydraulischer Kraft auf ein Minimum reduziert.

Seite: **157**

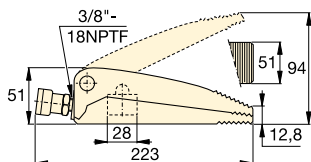
Kastengröße (Liter)	Modellnummer	Innenmaße LxBxH (mm)	Dicke (mm)	 (kg)
19	CM6	597 x 178 x 203	0,9	7
32	CM1	622 x 282 x 165	0,9	8
127	CM4	778 x 454 x 354	1,5	16
212	CM7	1210 x 387 x 457	1,9	57
453	CM16	1216 x 606 x 557	1,5	55

Hydraulische Keil- und Spreizylinder

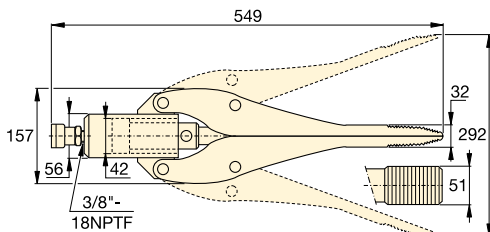
▼ Von oben im Uhrzeigersinn: **WR15, WR5, A92**



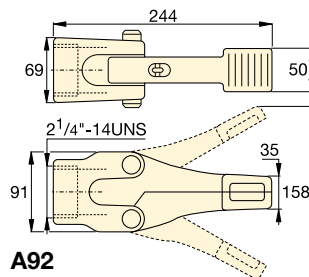
- **WR5:** Zur Anwendung an sehr engen Stellen
- **WR15:** Für langhubige Spreizanwendungen
- **A92:** Spreizerkomponenten; zur Befestigung am Gewinde der 10 t-RC Zylinder (außer RC101).




WR5



WR15



A92

Zylinderkapazität	Spitzenhöhe	Modellnummer	Max. Öffnungsweite	Wirksame Kolbenfläche	Ölvolumen	
t (kN)	(mm)		(mm)	(cm ²)	(cm ³)	(kg)
1,0 (8,9)	12,8	WR5	94	6,5	10	2,3
0,75 (6)	32,0	WR15	292	14,5	64	11,3
1,0 (8,9)	35,0	A92 *	158	–	–	3,6

* Der maximale Systemdruck darf nicht mehr als 50 % des Nenndrucks betragen (350 bar).

A WR Serie



Max. Druckkraft:

0,75 - 1,0 t

Spitzenhöhe:

12,8 - 35,0 mm

Öffnungsweite:

94 - 292 mm

Max. Betriebsdruck:

700 bar



RC-Serie DUO Zylinder

10 t RC-Serie Zylinder (außer RC101) passen in die A92 Spreizerbefestigung.

Seite: **6**



Power Box

Tragbare Werkzeugkasten mit P392 Handpumpe, Manometer und Anschluss, Schlauch und WR5.

Seite: **65**



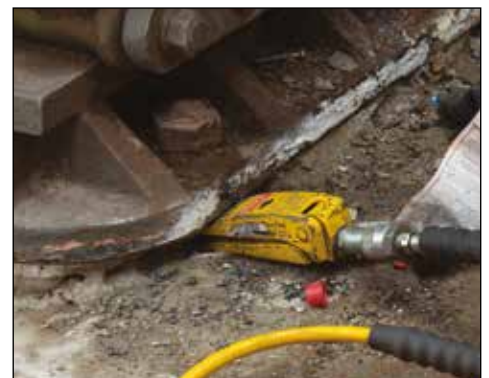
Pumpenauswahl

Für den WR5 und WR15 ist die Handpumpe P392 ideal geeignet. Verwenden Sie Schläuche der H700-Serie (Seite 128) für den

Hydraulikanschluss.

Seite: **76**

▼ Ein WR5-Keilzylinder wird zum Lösen eines Brückenlagers eingesetzt.



▼ STB101H



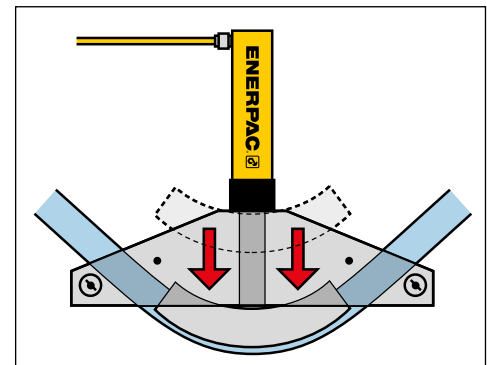
Schnelle, sichere und knickfreie Rohrbiegung



'Ein Schritt' oder 'schrittweise'

'Ein Schritt' reicht aus für eine Biegung von 90° ohne Zurück-setzen. 'Schrittweise'-Biegeschuhe werden verwendet; wenn größere Radien für mehrere parallele Rohrininstallationen erforderlich sind.

- Erzeugt glatte, faltenfreie Biegungen
- Zum Rohrbiegersatz gehört ein Enerpac-Originalzylinder, ein Schlauch sowie eine Handpumpe, eine Lufthydraulische Pumpe oder eine Elektropumpe
- Diese Rohrbieger und Biegerahmen sind aus leichtem, thermisch behandeltem Aluminium gefertigt
- Alle diese Rohrbiegersätze enthalten auch eine Winkelanzeige BZ12091 und ermöglichen somit ein genaues Biegeresultat
- Alle Rohrbiegersätze enthalten einen BZ12377 Haltestift für den Biegeschuh
- Die Eject-O-Matic™ - Biegeschuhe (die STB202 - Modelle) besitzen doppelwirkende Zylinder zum Aufwurf des Rohrs aus dem Biegeschuh.



▲ Typischer Ein-Schritt-Biegevorgang.

▼ AUSWAHLTABELLE

Rohrbereich Nenngröße (Zoll)		Modell- nummer des Rohrbiege- satzes	Hand- pumpe *	Lufthydr. Pumpe *	Elektropumpe *		Zylinder *	Schlauch *	Druckstück *	 (kg)
Ein- Schritt	Schritt- weise									
½ - 2	-	STB101X	-	-	-	-	-	-	A12	40
		STB101N	-	-	-	-	RC1010	HC7206	A12	48
		STB101H	P392	-	-	-	RC1010	HC7206	A12	52
		STB101A	-	PATG1102N	-	-	RC1010	HC7206	A12	54
		STB101E	-	-	PUJ1200E ²⁾	-	RC1010	HC7206	A12	57
1 - 2	2½ - 4	STB221X	-	-	-	-	-	-	A29	104
		STB221N	-	-	-	-	RC2510	HC7206	A29	119
		STB221H	P80	-	-	-	RC2510	HC7206	A29	130
1¼ - 4	-	STB202X ¹⁾	-	-	-	-	-	-	A29	143
		STB202N ¹⁾	-	-	-	-	RR3014	HC7206 (2x)	A29	174
		STB202E ¹⁾	-	-	-	ZU4408SE ²⁾	RR3014	HC7206 (2x)	A29	212

* Einzelheiten sind den entsprechenden Abschnitten dieses Katalogs zu entnehmen.

¹⁾ Eject-O-Matic™

²⁾ Für Anwendungen mit 115 Volt ersetzen Sie bitte das E am Ende der Modellnummer durch ein B.

Nennrohrgröße (Zoll)	Wanddicke (mm)	Standardrohr * (Zoll)	Innenradius der Rohrbiegung (Zoll)	STB101 ø 1/2 - 2" Ein-Schritt	STB221 ø 1 - 2" Ein-Schritt ø 2 1/4 - 4" Schrittweise	STB202 ø 1 1/4 - 4" Ein-Schritt	Ein-Schritt- Biegeschuh Modell- nummer	Schrittweise Biegeschuh Modell- nummer
1/2	2,8	40	2 7/8	Ja	-	-	BZ12011	-
	3,7	80		Ja	-	-		
	4,7	160		WS *	-	-		
	7,5	DEH		WS *	-	-		
3/4	2,9	40	4	Ja	-	-	BZ12021	-
	3,9	80		Ja	-	-		
	5,5	160		WS *	-	-		
	7,8	DEH		WS *	-	-		
1	3,4	40	5 1/8	Ja	Ja	-	BZ12031	-
	4,5	80		Ja	Ja	-		
	6,4	160		WS *	WS *	-		
	9,1	DEH		-	WS *	-		
1 1/4	3,6	40	6 7/16	Ja	Ja	Ja	BZ12041	-
	4,9	80		Ja	Ja	Ja		
	6,4	160		WS *	WS *	Ja		
	8,7	DEH		-	WS *	WS *		
1 1/2	3,7	40	7 5/16	Ja	Ja	Ja	BZ12051	-
	5,1	80		Ja	Ja	Ja		
	7,1	160		WS *	WS *	Ja		
	10,2	DEH		-	WS *	WS *		
2	3,9	40	8 5/16	-	Ja	Ja	BZ12061	-
	5,5	80		-	Ja	Ja		
	8,7	160		-	WS *	Ja		
2 1/2	5,2	40	9 1/2	-	Ja	Ja	BZ12341	BZ12382
	7,0	80		-	WS *	Ja		
	9,5	160		-	WS *	Ja		
3	5,5	40	11 1/4	-	Ja	Ja	BZ12351	BZ12383
	7,6	80		-	WS *	Ja		
3 1/2	5,7	40	15 1/2	-	Ja	Ja	BZ12391	BZ12384
	8,1	80		-	WS *	Ja		
4	6,0	40	17 3/4	-	Ja	Ja	BZ12392	BZ12385
	8,6	80		-	-	Ja		

STB Serie



Rohrbereich (Nenngröße):

ø 1/2 - 4 Zoll

Maximale Biegung:

90°

Maximaler Betriebsdruck:

700 bar



* Standardrohr

Alle Rohrbiegersätze sind darauf ausgelegt, Baustahlrohre zu biegen. Für andere Materialien wenden Sie sich bitte an Enerpac.

40 = Normal,

80 = Extraschwer

160 = Doppelt-extraschwer

DEH = Doppelt-extraschwer (etwas dicker als 160)

WS = Lassen sich mit einem breiteren Abstand für Drehschuhe biegen.

Biegerahmen	Gelenkzapfen (2x)	Drehlager (2x)	Inklusive Biegeschuhe								Modell-Nr des Biegersatzes
			Die mit ³⁾ bezeichneten Vorrichtungen weisen die schrittweise Variante auf, alle anderen enthalten das Ein-Schritt-Modell.								
BZ12371	BZ12375	BZ12071	BZ12011	BZ12021	BZ12031	BZ12041	BZ12051	BZ12061	-	-	STB101X
											STB101N
											STB101H
											STB101A
											STB101E
BZ12372	BZ12376	BZ13401	BZ12031	BZ12041	BZ12051	BZ12061	BZ12382 ³⁾	BZ12383 ³⁾	BZ12384 ³⁾	BZ12385 ³⁾	STB221X
											STB221N
											STB221H
BZ12374	BZ12376	BZ13401		BZ12041	BZ12051	BZ12061	BZ12341	BZ12351	BZ12391	BZ12392	STB202X ¹⁾
											STB202N ¹⁾
											STB202E ¹⁾

▼ RP70A, Hydraulischer Schienenspanner



Hydraulischer Schienenspanner

- Modularer 70 t Spanner hält die Schiene während des Schweißprozesses in neutraler Länge
- Problemlose Montage in weniger als 2 Minuten
- Der RP70A-Spanner kann zusammen mit Pumpe und Schlauchset in einem speziell konstruierten Transportrahmen aus Stahl sicher transportiert werden
- Zertifizierte, direkt an den Klemmen montierte Hebeösen für einfaches und sicheres Anheben
- Konstruiert mit neuen leichten Aluminiumzylindern einschließlich Schutzhülsen über den Stangen zur Verlängerung der Lebensdauer.

ZC3-Serie, Akku-Vorspannpumpen (siehe Seite 191)

- Emissionsfreies Hydraulikaggregat
- Moderner bürstenloser Motor und Lithiumionen-Akku
- Handventil aus Stahl mit Druckhaltefunktion
- Sicherheitsschlüssel, um die Pumpe in den Pausen sicher unbeaufsichtigt lassen zu können
- Mit Druckablassventil V182.



Leichtes und modulares Schienenspannsystem



RP70A, Schienenspanner

Der RP70A von Enerpac ist ein leichtes Schienenspann-Kit für Schienenwartungsteams, die den Schienenspanner direkt vor Ort montieren und installieren.

Die langlebigen, einfach zu montierenden Komponenten, die während des Transports in einem speziell konstruierten Schutzrahmen aus Stahl sicher aufbewahrt werden, sind bis zu dreimal leichter als vergleichbare Werkzeuge.

Der physikalisch weniger anspruchsvolle Enerpac RP70A ist mit der kabellosen Pumpe der ZC3-Serie von Enerpac kompatibel und bietet so eine Komplettlösung für saubere Energie.



Abnahmebescheinigung PA05-06958

Sowohl der RP70A

Schienenspanner als auch die ZC3 Vorspannpumpe sind von Network Rail zertifiziert.



Langlebigkeit

Doppeltwirkende Aluminiumzylinder sind in Stahlhülsen eingeschlossen, die die Zylinderstangen vor

Beschädigungen, insbesondere Schweißspritzern, schützen und die Lebensdauer der Einheit verlängern.



▲ Der Schienenspanner RP70A kann sicher per Gabelstapler oder manuell in einem speziell entwickelten Stahltransportrahmen transportiert werden.

◀ Komplettsystem mit hydraulischem Schienenspanner RP70A und Akku-Vorspannpumpe ZC3.

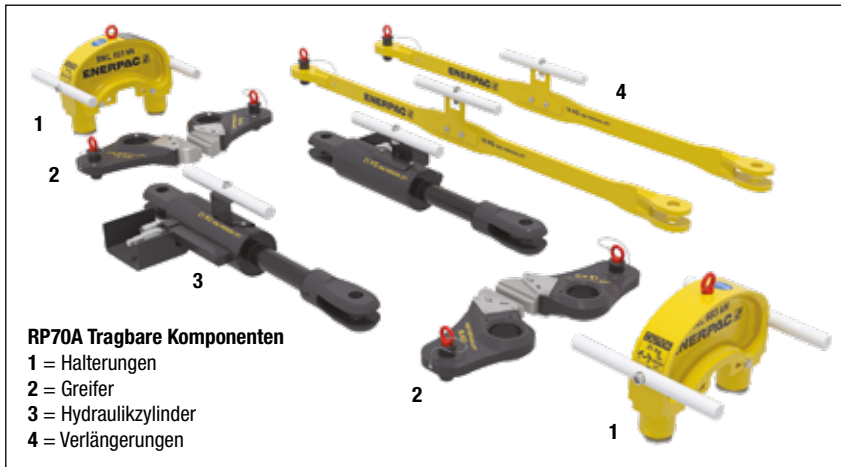
Hydraulischer Schienenspanner und Akku-Pumpe



RP70A, Schienenspanner

Der hydraulische Schienenspanner RP70A wird eingesetzt, um schwere Eisenbahnschienen zum Spannen und Thermit-Schweißen zusammenzuziehen. In der Eisenbahnindustrie geben die Ergonomieverantwortlichen vor, dass Werkzeuge über 29 kg modular aufgebaut und dafür ausgelegt sein müssen, vor Ort manuell montiert/transportiert werden zu können.

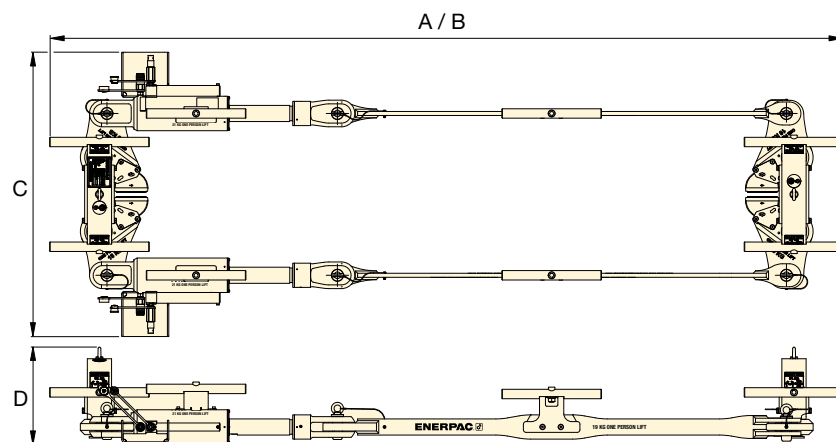
Der RP70A kann mit der Akkupumpe und dem optionalen Transport- und Lagerrahmen für eine einfache Mobilisierung/Demobilisierung verwendet werden. Der Spanner ist mit anderen Powerpacktypen austauschbar. Mit dem RP70A lässt sich der Spalt zwischen den Schienenenden für das Spannen und Schweißen von Schienen, die Reparatur von Schienenfehlern und die Wartung von Isolatoren einstellen.



▲ Modularer 70 t-Spanner hält die Schiene während des Schweißprozesses in neutraler Länge.



▲ Aufbewahrungs- und Transportrahmen RP70ATF zusammen mit Spanner, Pumpe und Möglichkeit das Schlauchset sicher in einem abschließbaren Stauraum unter dem Rahmen zu verstauen.



Kapazität t (kN)		Hub (mm)	Modell- nummer	Abmessungen (mm)				 (kg)
Zug	Schub			A	B	C	D	
70 (683)	35 (440)	205	RP70A	2950	3155	1056	361	205

A = Geschlossene Länge B = Erweiterte Länge

RP-Serie



Zug-/Schubleistung:
70 / 35 t

Hub:
205 mm

Maximaler Betriebsdruck:
580 bar



Hydraulikschläuche

Verwenden Sie die 3-Meter-Hydraulikschläuche mit der Modellnummer **H9210-RS** von Enerpac, um die Integrität Ihres Schienenspannsystems zu gewährleisten.



Akku-Vorspannpumpen

- Emissionsfreie Akkupumpe
- 82V 4Ah Lithiumionen-Akku
- Schutzrahmen und Manometer
- 3-stufig: 0,52 l/min bei 580 bar
- 4,0 Liter nutzbare Ölmenge
- Pumpengewicht 34,8 kg (ohne Akku)
- Geräuschpegel von max. 80 dBA
- Moderner bürstenloser 1,0 kW Motor.

Modellnummer	Akkulader (Volt)	Maximaler Druck (bar)
ZC3404JE-RS	230	700
ZC3404JB-RS	115	700

Weltklasse-Schneidgeräte

Wenn es darum geht, schwere Profile, Ketten, Kabel und ähnliche Materialien zu durchtrennen, sind Sie bei dem umfassenden Programm an Schneidgeräten von Enerpac an der richtigen Adresse.

Ein umfangreiches Sortiment an hydraulischen, elektrischen und handbetätigten Schneidgeräten bietet eine schnelle, sichere und kostengünstige Lösung für Techniker aus den Bereichen Hoch- und Tiefbau, Bergbau, Fertigungstechnik und vielen anderen Branchen.

Die Schneidgeräte von Enerpac sind für den täglichen Umgang mit Industriematerialien konzipiert. Wie alle anderen Werkzeuge von Enerpac ist auch jedes Schneidgerät so konstruiert und gefertigt, dass es unter härtesten Einsatzbedingungen für einen sichereren, einfacheren und produktiveren Arbeitsablauf sorgt.



Übersicht der Schneidgeräte

Schneidgerätetyp		Maximale Werkzeugleistung *	Serie	Antriebart	Seite	
Stangenschneider		52 mm (max. Durchmesser des zu durchtrennenden Materials)	EBH EBE EBC		Hydraulisch, Elektrisch & Akku (Kabellos)	194 ▶
Hydraulische Schere		170 mm (max. Messeröffnung)	EDCH		Hydraulisch	198 ▶
Flachstangen-Schneidgeräte		70 x 15 mm (max. Materialschnitt Höhe x Breite)	EFBE		Elektrisch	199 ▶
Kettenschneider		32 mm (max. Durchmesser der zu durchtrennenden Kettenglieder)	ECCE		Elektrisch	200 ▶
Draht-, Seil-, Elektrokabelschneider		180 mm (max. Durchmesser des zu durchtrennenden Materials)	EWCH EWCE		Hydraulisch & Elektrisch	202 ▶
Schneid- & Spreiz-Kombiwerkzeuge		300 mm (max. Messeröffnung)	ECSE		Elektrisch	205 ▶
Hydraulische Schneidköpfe		101 mm (max. Durchmesser des zu durchtrennenden Materials)	WHC WHR STC		Hydraulisch	206 ▶
Autonome Hydraulikschneidgeräte		85 mm (max. Durchmesser des zu durchtrennenden Materials)	WMC		Handbetätigt	207 ▶
ZE-Serie Pumpen, Schläuche und Zubehör		1,1 - 5,6 kW	EBH EWCH		Elektrisch	208 ▶
ZC, ZE-Serie Pumpen, Schläuche und Zubehör		1,0 - 1,1 - 5,6 kW	EDCH		Akkupumpen & Elektrisch	209 ▶

* Die tatsächliche Schneidleistung kann je nach zu durchtrennendem Material variieren.

▼ Von links nach rechts: EBC20E, EBH30 und EBE22E



Ihre schnelle, sichere und einfache Lösung zum Schneiden von Metallstäben



Innere Mechanik

EBH-Serie: Der Zylinder wird von einer externen Enerpac-Pumpe angetrieben.

EBC und EBE-Serie: Der Zylinder wird von einer Radialpumpe angetrieben, die von einem Elektromotor angetrieben wird.



Typische Anwendungen beim Stangenschneiden

- Gewerbe- und Wohnungsbau
- Beton und Mauerwerk
- Metallbau
- Industrielle Fertigung.

Produktivität

- Ein umfassendes Programm an hydraulischen und elektrischen Werkzeugen, mit denen schwere Profile schnell und einfach durchtrennt werden können
- Hochbelastbare, langlebige Messer überragen Winkelschleifer oder Sägeblätter.

Sicherheit

- Kontrollierter Schneidvorgang erhöht die Sicherheit des Anwenders gegenüber dem Einsatz von Trennscheiben
- Minimale Funkengefahr im Vergleich zu Schweiß-, Schleif- und Sägeverfahren
- Schneidgeräte erzeugen minimale Vibrationen und verhindern so HAVS (Hand-Arm-Vibrationssyndrom).

▼ Die Stangenschneider von Enerpac sind für schwierige Schneidanwendungen konzipiert.



EBH-Serie, Hydraulische Stangenschneider



Hydraulische Stangenschneider der EBH-Serie

Die hydraulischen Stangenschneider der EBH-Serie werden von einer speziellen externen Hydraulikpumpe angetrieben, um eine optimale Leistung und eine höhere Einschaltdauer im Vergleich zu anderen Schneidgerätypen zu erzielen.

Diese Schneidgeräte sind ideal für den Einsatz in Produktions- oder Fertigungsstätten mit anspruchsvollen, hochvolumigen Schneidanwendungen.

- ① Die hochbelastbaren Messer bleiben selbst unter härtesten Einsatzbedingungen leistungsfähig.
- ② Die Schutzvorrichtung schützt die Hände vor Verletzungen.
- ③ Hochleistungsschneidkopf garantiert längere Lebensdauer.
- ④ Hebegriff für leichteres Positionieren und bequemen Transport.
- ⑤ Doppeltwirkender Zylinder mit Aus- oder Einfahrshaltern verbessert die Kontrolle und reduziert das Einklemmen
- ⑥ Eine externe Hydraulikpumpe kühlt das Werkzeug und verbessert die Betriebszeit (Pumpe und Schlauch sind separat erhältlich).



EBH-Serie



Maximale Härte des Materials:

HRC 43

Maximaler Materialdurchmesser

30 - 35 - 52 mm

Max. Betriebsdruck:

700 bar



Elektropumpen und Zubehör

Die hydraulischen Schneidgeräte der EBH-Serie sind für den Einsatz mit Elektropumpen der ZE4 & ZE6-Serie konzipiert. Die

Pumpenmodelle variieren je nach Spannungsart. Pumpe und Schläuche sind separat erhältlich. Beides ist erforderlich, damit das System funktioniert. Ausführliche Informationen zu den erforderlichen Pumpen und Zubehörteilen finden Sie auf Seite 208.

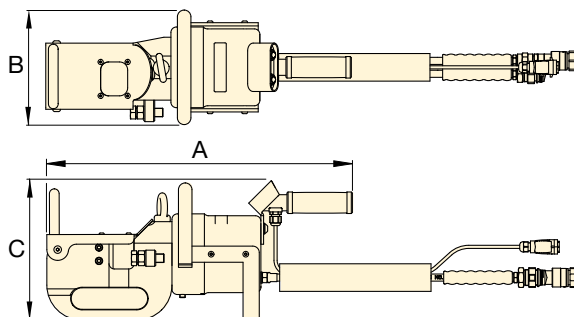
Seite: **208**



Optionales Manometer-Kit GKHC

Manometer und Zubehör können zur Überwachung des Drucks im Hydrauliksystem verwendet werden. Enerpac empfiehlt das

GKHC Manometer-Kit für die Verwendung mit Enerpac-Hydraulik-Schneidgeräte.



Maximaler Materialdurchmesser *	Modellnummer	Maximale Zugfestigkeit des Materials	Maximale Härte des Materials *	Maximale Schneidkraft	Maximaler hydraulischer Betriebsdruck	Abmessungen (mm)			Austauschmesser-Kit Modellnummer	
						A	B	C		
(mm)		(daN/mm ²)	(HRC)	(kN)	(bar)				(kg)	
30	EBH30	60	43	445	700	480	183	221	21	EBH3001K
35	EBH35	62	43	606	700	566	213	259	48	EBH3501K
52	EBH52	50	43	1078	700	765	264	311	136	EBH5201K

* Die angegebenen maximalen Materialeigenschaften beziehen sich auf das zu schneidende Material.



EBE-Serie, Elektrische Stangenschneider

Die vielseitigen elektrischen Stangenschneider der EBE-Serie durchtrennen schnell und ohne externe Hydraulikpumpe schwere Stangen bis zu einem Durchmesser von 26 mm.

Durch ihre kompakten Abmessungen und ihr geringes Gewicht können sie leicht transportiert und überall dort eingesetzt werden, wo eine externe Stromquelle zur Verfügung steht.

- ① Die hochbelastbaren Messer bleiben selbst unter härtesten Einsatzbedingungen leistungsfähig.
- ② Die Schutzvorrichtung schützt die Hände vor Verletzungen.
- ③ Hochleistungsschneidkopf garantiert längere Lebensdauer.
- ④ Hebelgriff für leichtes Positionieren und bequemen Transport.
- ⑤ Durch den Kolbenfreigabemechanismus kann das Messer zurückgesetzt werden, was das Verklemmen reduziert und einen kontrollierten Schneidvorgang ermöglicht.



EBE Serie



Maximale Härte des Materials:

HRc 43

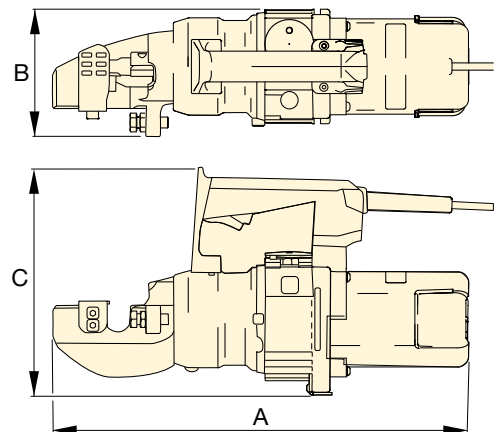
Maximaler Materialdurchmesser

22 - 26 mm

Spannung *:

120 und 230 Volt

* Die ETL-Zertifizierung gilt nur für 120-Volt-Werkzeuge.



Spannung: (Modellnummer-Endung mit Suffix)

B = 120V, 60 Hz (mit amerikanischem NEMA 1-15 Stecker)

E = 230V, 50 Hz (mit europäischem SCHUKO-Stecker)

Maximaler Materialdurchmesser ¹⁾ (mm)	Leistungsangaben				Modellnummer	Maximale Zugfestigkeit des Materials (daN/mm ²)	Maximale Härte des Materials ¹⁾ (HRc)	Maximale Schneidkraft (kN)	Abmessungen (mm)			Kabellänge (m)	Gewicht (kg)	Austauschmesser-Kit Modellnummer
	Volt	Hz	A	kW					A	B	C			
22	120	60	11	1,3	EBE22B	65	43	223	460	140	249	1,8	13,2	EBE2201K
22	230	50	6,8	1,4	EBE22E	65	43	223	460	140	249	3,0	13,2	EBE2201K
26	120	60	11	1,3	EBE26B	65	43	329	468	140	259	1,8	15,9	EBE2601K
26	230	50	6,8	1,4	EBE26E	65	43	329	468	140	259	3,0	15,9	EBE2601K

¹⁾ Die angegebenen maximalen Materialeigenschaften beziehen sich auf das zu schneidende Material.

EBC-Serie, Akku-Stangenschneider

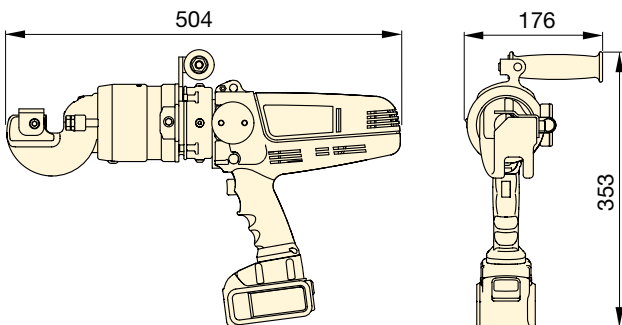


EBC-Serie, Akku-Stangenschneider

Die tragbaren Akku-Stangenschneider der EBC-Serie durchtrennen schnell und einfach Bewehrungsstäbe bis Nummer 6 oder ähnliche Metallstäbe mit einem Durchmesser von bis zu 20 mm.

Ein leistungsstarker 18V Lithiumionen-Akku sorgt für Mobilität und langanhaltende Leistung, was diese Werkzeuge zur perfekten Lösung für den Einsatzort macht, auch an abgelegenen Orten oder überall dort, wo keine externe Stromquelle verfügbar ist.

- ① Die hochbelastbaren Messer bleiben selbst unter härtesten Einsatzbedingungen leistungsfähig.
- ② Die Schutzvorrichtung schützt die Hände vor Verletzungen.
- ③ Der hochbelastbare Schneidkopf kann um 360 Grad gedreht werden, um die Positionierung der Klingen auf der Schneidanwendung zu ermöglichen.
- ④ Hebegriff für leichtes Positionieren und bequemen Transport.
- ⑤ Durch den Kolbenfreigabemechanismus kann das Messer zurückgesetzt werden, was einen kontrollierten Schneidvorgang ermöglicht und Verklemmen reduziert.
- ⑥ Leistungsstarker 18V Lithiumionen-Akku für hohe Leistung und volle Mobilität.



EBC-Serie



Maximale Härte des Materials:

HRc 43

Maximaler Materialdurchmesser:

20 mm

Lithium-ionen-Akku:

12 und 18 Volt

* Die ETL-Zertifizierung gilt nur für 120-Volt-Werkzeuge.



Akkus und Ladegeräte

Die Schneidgeräte der EBC-Serie werden standardmäßig mit zwei DeWALT®™ 18V-5Ah Lithiumionen-Akkus und einem DeWALT® 12V oder 18V Ladegerät geliefert. Zusätzliche Akkus und Ladegeräte sind separat erhältlich.

Die Schneidgeräte der EBC-Serie werden mit DeWALT® 18V XR-Akkus betrieben. DeWALT® ist eine eingetragene Marke der DeWALT Industrial Tool Co., die dieses Schneidgerät nicht hergestellt, lizenziert, genehmigt oder zugelassen hat.

Für Schneidgerät Modell-Nr.	DeWALT® Lithium-ionen-Akku	Lithiumionen-Akkulader 12V und 18V
EBC20B	B205	BC1220B
EBC20E	B185	BC1220E

Spannung: (Modellnummer-Endung mit Suffix)

B = 120V, 60 Hz (mit amerikanischem NEMA 1-15 Stecker)

E = 230V, 50 Hz (mit europäischem SCHUKO-Stecker)

Maximaler Materialdurchmesser ¹⁾ (mm)	Leistungsangaben			Modellnummer ²⁾	Maximale Zugfestigkeit des Materials ¹⁾ (daN/mm ²)	Maximale Härte des Materials ¹⁾ (HRc)	Maximale Schneidkraft (kN)	Austauschmesser-Kit Modellnummer
	Eingangsspannung des Akkus (V)	A	kW					
20	18 - 20	46	0,83	EBC20B	65	43	190	8,7
20	18 - 20	46	0,83	EBC20E	65	43	190	8,7

¹⁾ Die angegebenen maximalen Materialeigenschaften beziehen sich auf das zu schneidende Material.

²⁾ Um ein Schneidgerät der EBC-Serie ohne Akkus oder Ladegerät zu bestellen, entfernen Sie das „B“ oder „E“ aus der Modellnummer, z.B. „EBC20“.

▼ EDCH130



Produktivität

- Leistungsstarke Backen und eine außergewöhnlich große Messeröffnung ermöglichen den Einsatz bei einer Vielzahl von Anwendungen wie z.B. Metallrohren, Kommunikationskabeln, Profilen und ähnlichen Materialien *
- Verschiedene Pumpenoptionen bieten Leistung, Geschwindigkeit und Mobilität für alle Ihre Anwendungen.

Sicherheit

- Minimale Funkengefahr im Vergleich zu Schweiß-, Schleif- und Sägeverfahren
- Schneidgeräte erzeugen minimale Vibrationen und verhindern so HAVS (Hand-Arm-Vibrationssyndrom).



- ① Die langlebigen Messer bleiben selbst unter härtesten Einsatzbedingungen leistungsfähig
- ② Doppeltwirkender Zylinder verbessert die Handhabung und reduziert das Einklemmen
- ③ Der Drehknopf stoppt das Werkzeug sofort nach dem Loslassen, was die Sicherheit des Bedieners erhöht
- ④ Eine externe Hydraulikpumpe kühlt das Werkzeug und verbessert die Betriebszeit (Pumpe und Schlauch sind separat erhältlich)

EDCH-Serie



Maximale Härte des Materials:

HRc 41

Maximale Messeröffnung:

130 - 145 - 170 mm

Max. Betriebsdruck:

700 bar



Elektropumpen und Zubehör

Die Hydraulische Schere der EDCH-Serie sind für den Einsatz mit Elektropumpen der ZC3, ZE4 und ZE6-Serie konzipiert. Die

Pumpenmodelle variieren je nach Spannungsart. Pumpe und Schlauch sind separat erhältlich und für die ordnungsgemäße Funktionsweise des Systems erforderlich. Für nähere Informationen zu den erforderlichen Pumpen und dem Zubehör nächsten Seite.

Seite: 209



*** WICHTIG: Nicht zum Durchtrennen von Drahtseilen zu verwenden. Verwenden Sie stattdessen den Draht- und Kabelschneider der EWCH-Serie.**

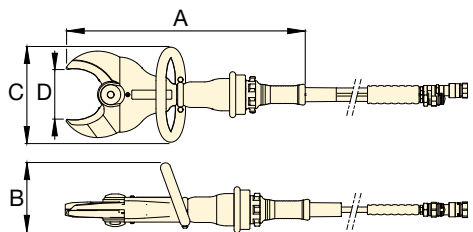
Seite: 203



Optionales Manometer-Kit GKHC

Manometer und Zubehörteile können zur Überwachung des Drucks im Hydrauliksystem verwendet werden. Enerpac

empfiehlt das **GKHC Manometer-Kit** für die Verwendung mit Enerpac-Hydraulik-Schneidgeräte.



Maximale Messeröffnung * (mm)	Modellnummer	Maximale Zugfestigkeit des Materials (daN/mm ²)	Maximale Härte des Materials* (HRc)	Maximaler Betriebsdruck (bar)	Abmessungen (mm)				Gewicht (kg)	Austauschmesser-Kit Modellnummer
					A	B	C	D		
130	EDCH130	65	41	700	589	170	234	130	11,5	EDCH13001K
145	EDCH145	65	41	700	687	206	246	145	16,9	EDCH14501K
170	EDCH170	65	41	700	733	172	249	170	24,2	EDCH17001K

* Die angegebenen maximalen Materialeigenschaften beziehen sich auf das zu schneidende Material.

WICHTIG: Nicht zum Durchtrennen von Drahtseilen zu verwenden. Verwenden Sie stattdessen den Draht- und Kabelschneider der EWCH-Serie.

Elektrische Flachstangen-Schneidgeräte



Flachstangen-Schneidgeräte

Die elektrischen EFBE-Flachstangen-Schneidgeräte erhöhen die Sicherheit am Arbeitsplatz, indem sie unsichere Schneidverfahren durch eine präzise, kontrollierte Schneidlösung ersetzen. Im Gegensatz zu herkömmlichen Stangenschneidern kann der tiefliegende Schneidkopf Metallstäbe bis zu 70 mm hohe und über 15 mm dicke

Metallstäbe bewältigen. Durch den Kolbenfreigabemechanismus kann das Messer jederzeit gestoppt und zurückgesetzt werden, was dem Bediener ein hohes Maß an Schnittpräzision und Kontrolle ermöglicht. Die Schneidgeräte der EFBE-Serie sind ideal für den Einsatz in industriellen Fertigungsbetrieben sowie in der Stahl- und Metallverarbeitung.

- ① Die hochbelastbaren Messer durchtrennen Flachstäbe und bleiben selbst unter härtesten Einsatzbedingungen leistungsfähig
- ② Hochleistungsschneidkopf garantiert längere Lebensdauer
- ③ Der robuste Griff ermöglicht einfaches Positionieren und bequemen Transport
- ④ Durch den Kolbenfreigabemechanismus kann das Messer zurückgezogen werden, was einen kontrollierten Schneidvorgang ermöglicht und Verkleben reduziert.



Spannung: (Modellnummer-Endung mit Suffix)

B = 120V, 60 Hz (mit amerikanischem NEMA 1-15 Stecker)

E = 230V, 50 Hz (mit europäischem SCHUKO-Stecker)

EFBE-Serie



Maximale Härte des Materials:

HRc 33

Max. Material Höhe x Breite:

50 x 17 mm / 70 x 15 mm

Spannung*:

120 und 230 Volt

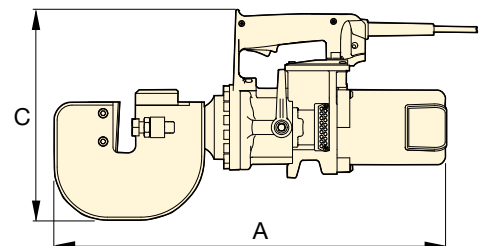
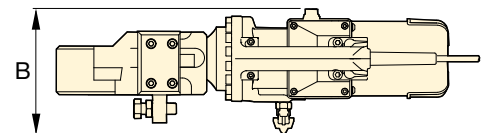
* Die ETL-Zertifizierung gilt nur für 120-Volt-Werkzeuge.



Austauschmesser-Kits

Für die Bestellung von Ersatzteilen verwenden Sie bitte eine der unten aufgeführten Modellnummern.

Für Schneidgerät Modellnummer	Austauschmesser-Kit Modellnummer
EFBE5017B	EFBE501701K
EFBE5017E	
EFBE7015B	EFBE701501K
EFBE7015E	



Max. Materialabmessungen ¹⁾ (mm)		Leistungsangaben				Modellnummer	Maximale Zugfestigkeit des Materials ¹⁾ (daN/mm ²)	Maximale Härte des Materials ¹⁾ (HRc)	Maximale Schneidkraft (kN)	Abmessungen (mm)			Kabel-länge (m)	Gewicht (kg)
Höhe	Breite	Volt	Hz	A	kW					A	B	C		
50	17	120	60	11	1,3	EFBE5017B	45	33	265	483	175	272	1,8	21
50	17	230	50	6,8	1,4	EFBE5017E	45	33	265	483	175	272	3,0	21
70	15	120	60	11	1,3	EFBE7015B	45	33	265	555	175	298	1,8	30
70	15	230	50	6,8	1,4	EFBE7015E	45	33	265	555	175	298	3,0	30

¹⁾ Die angegebenen maximalen Materialeigenschaften beziehen sich auf das zu schneidende Material.

▼ ECCE32E Elektrischer Kettenschneider



Ihre einfache Lösung zum Durchtrennen hochfester Industrieketten



Innere Mechanik

ECCE-Serie: Der Zylinder wird von einer Radialpumpe angetrieben, die von einem Elektromotor angetrieben wird.



Typische Anwendungen beim Kettenschneider

- Kettenfertigung
- Bergbau
- Spannanwendungen / Materialhandling für Transport
- Öl und Gas
- Marine

Produktivität

- Schnelles Durchtrennen von schweren Kettengliedern mit minimalem Kraftaufwand
- Hochbelastbare Messer überragen Winkelschleifer oder Sägeblätter.

Sicherheit

- Kontrollierter Schneidvorgang hinter einem Schutzschild erhöht die Sicherheit
- Präzises Durchtrennen eines ausgewählten Gliedes, um Schäden an benachbarten Gliedern und eine Schwächung der Kette zu verhindern
- Minimale Funkengefahr im Vergleich zu Schweiß-, Schleif- und Sägeverfahren
- Schneidgeräte erzeugen minimale Vibrationen und verhindern so HAVS (Hand-Arm-Vibrationssyndrom).



◀ Einfaches Durchtrennen von Kettengliedern mit den Kettenschneidern von Enerpac.

ECCE-Serie, Elektrische Kettenschneider

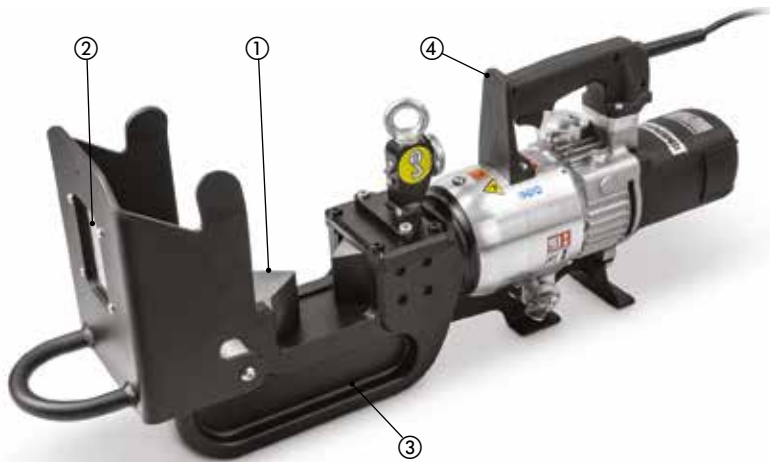


Elektrische Kettenschneider der ECCE-Serie

Die elektrischen Kettenschneider der ECCE-Serie sind ideal für Anwendungen, bei denen es auf Sicherheit ankommt. Im Gegensatz zu anderen Schneidverfahren durchtrennen die Kettenschneider von Enerpac die Kettenglieder präzise hinter einer geschlossenen, transparenten Schutzvorrichtung.

Dies schützt nicht nur die Hände des Bedieners, sondern trägt auch dazu bei, Schäden an benachbarten Gliedern zu vermeiden, die häufig durch den Einsatz alternativer Schneidwerkzeuge wie Schneidbrenner oder Abstechwerkzeuge entstehen.

- ① Die hochbelastbaren Messer bleiben selbst unter härtesten Einsatzbedingungen leistungsfähig.
- ② Die transparente Schutzvorrichtung schützt die Hände und ermöglicht eine kontinuierliche Überwachung für eine bessere Steuerung des Schneidvorgangs.
- ③ Hochleistungsschneidkopf garantiert längere Lebensdauer.
- ④ Hebegriff und Augenschraube ermöglichen leichtes Positionieren und bequemen Transport.



ECCE-Serie



Maximale Härte des Materials:

HRc 46

Maximaler Materialdurchmesser

25 - 32 mm

Maximaler Festigkeitsklasse der Kette:

100

Spannung*:

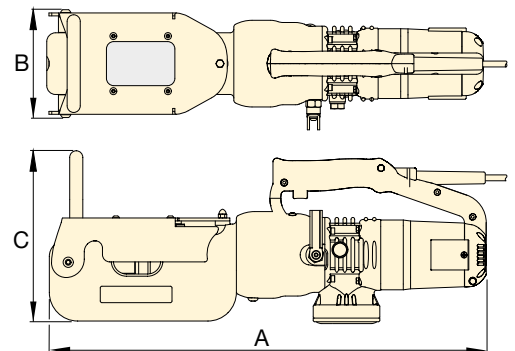
120 und 230 V

* Die ETL-Zertifizierung gilt nur für 120-Volt-Werkzeuge.

Spannung: (Modellnummer-Endung mit Suffix)

B = 120V, 60 Hz (mit amerikanischem NEMA 1-15 Stecker)

E = 230V, 50 Hz (mit europäischem SCHUKO-Stecker)



Festigkeitsklasse ¹⁾ und Maximaler Materialdurchmesser ²⁾ (mm)			Leistungsangaben				Modellnummer	Maximale Härte des Materials ¹⁾ (HRc)	Maximale Schneidkraft (kN)	Abmessungen (mm)			Kabellänge (m)	Austauschmesser Kit (kg)	Austauschmesser Kit Modellnummer
Klasse 70	Klasse 80	Klasse 100	Volt	Hz	A	kW				A	B	C			
25	25	13	120	60	10	1,2	ECCE26B	46	312	600	154	235	1,8	25	ECCE2601K
25	25	13	230	50	5,3	1,1	ECCE26E	46	312	600	154	235	3,0	25	ECCE2601K
32	25	19	120	60	11	1,3	ECCE32B	46	471	700	192	321	1,8	48	ECCE3201K
32	25	19	230	50	6,8	1,4	ECCE32E	46	471	700	192	321	3,0	48	ECCE3201K

¹⁾ Das Schneiden größerer Ketten oder Ketten mit einer höheren als der empfohlenen Qualität führt zu erhöhtem Verschleiß und kann das Werkzeug beschädigen.

²⁾ Alle Glieder, die größer als 12,7 mm (1/2") sind, müssen in zwei Durchgängen durchtrennt werden, wobei bei jedem Durchgang eine Seite des Gliedes durchtrennt wird.

▼ Von links nach rechts: EWCH90 und EWCE55E



Die schnelle und saubere Lösung zum Durchtrennen von Kabeln und Stahlseilen



Innere Mechanik

EWCH-Serie: Der Zylinder wird von einer externen Enerpac-Hydraulikpumpe angetrieben.

EWCE-Serie: Der Zylinder wird von einer Radialpumpe angetrieben, die von einem Elektromotor angetrieben wird.

Produktivität

- Ein umfassendes Programm an hydraulischen und elektrischen Werkzeugen, mit denen Kabel und Drahtseile schnell und einfach durchtrennt werden können.

Sicherheit

- Kontrollierter Schneidvorgang erhöht die Sicherheit des Bedieners
- Minimale Funkengefahr im Vergleich zu Schweiß-, Schleif- und Sägeverfahren
- Schneidgeräte erzeugen minimale Vibrationen und verhindern so HAVS (Hand-Arm-Vibrationssyndrom).



Typische Draht- und Kabelschneidanwendungen

- Telekommunikation
- Elektrische Installation und Wartung
- Stromerzeugung und -übertragung
- Schiffsbau

▼ Geführte Messer für schnelles Arbeiten an elektrischen Kabeln und Seilen.



EWCH-Serie, Hydraulische Draht- und Kabelschneider



Hydraulische Draht- und Kabelschneider

Die hydraulischen Draht- und Kabelschneider der EWCH-Serie sind ideal für den Einsatz in Produktionsstätten, in denen anspruchsvolle, hochvolumige Schneidanwendungen häufig vorkommen.

Jedes Werkzeug wird von einer speziellen externen Hydraulikpumpe angetrieben, die eine höhere Schneidkraft und höhere Einschaltdauer im Vergleich zu anderen Schneidgeräten ermöglicht.

- ① Die geführten Messer bleiben selbst unter härtesten Einsatzbedingungen leistungsfähig.
- ② Schneidkopf kann geöffnet und geschlossen werden, um das zu schneidende Material zu positionieren.
- ③ Augenschraube ermöglicht leichtes Anheben.
- ④ Doppeltwirkender Zylinder mit Aus- oder Einfahrschaltern verbessert die Kontrolle und reduziert das Einklemmen.
- ⑤ Eine externe Hydraulikpumpe kühlt das Werkzeug und verbessert die Betriebszeit (Pumpe und Schlauch sind separat erhältlich).



EWCH-Serie



Maximale Härte des Materials:

HRc 43

Maximaler Materialdurchmesser

90 - 140 - 180 mm

Max. Betriebsdruck:

700 bar



Elektropumpen und Zubehör

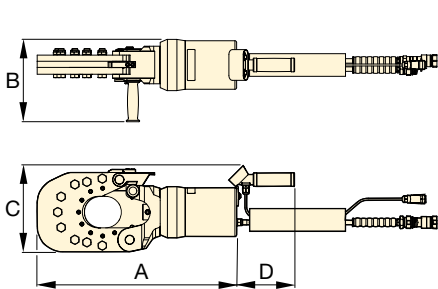
Die EWCH-Schneidgeräte sind für den Einsatz mit Elektropumpen der ZE6-Serie konzipiert. Die Pumpenmodelle variieren je nach Spannungsart. Pumpe und Schläuche sind separat erhältlich. Beides ist erforderlich, damit das System funktioniert. Ausführliche Informationen zu den erforderlichen Pumpen und Zubehörteilen finden Sie auf:

Seite: **208**

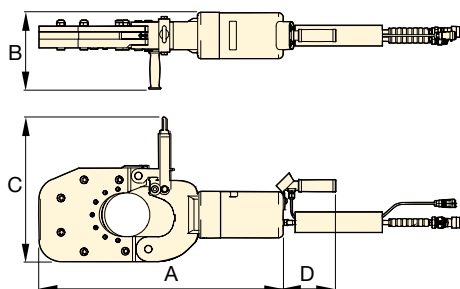


Optionales Manometer-Kit GKHC

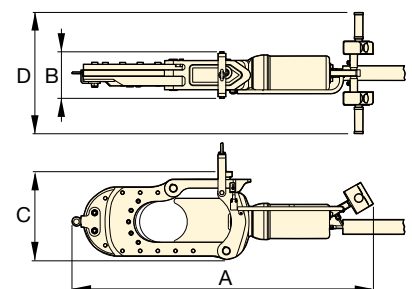
Manometer & Zubehör können zur Überwachung des Drucks im Hydrauliksystem verwendet werden. Enerpac empfiehlt das **GKHC Manometer-Kit** für die Verwendung mit Enerpac-Hydraulik-Schneidgeräte.



EWCH90



EWCH140



EWCH180

Maximaler Materialdurchmesser* (mm)	Modellnummer	Maximale Zugfestigkeit des Materials (daN/mm ²)	Maximale Härte des Materials* (HRc)	Maximale Schneidkraft (kN)	Maximaler Betriebsdruck (bar)	Abmessungen (mm)				Austauschmesser-Kit Modellnummer	
						A	B	C	D		
90	EWCH90	65	43	550	700	582	282	251	169	54	EWCH9001K
140	EWCH140	65	43	550	700	782	246	309	169	90	EWCH14001K
180	EWCH180	65	43	774	700	1364	211	401	551	150	EWCH18001K

* Die angegebenen maximalen Materialeigenschaften beziehen sich auf das zu schneidende Material.

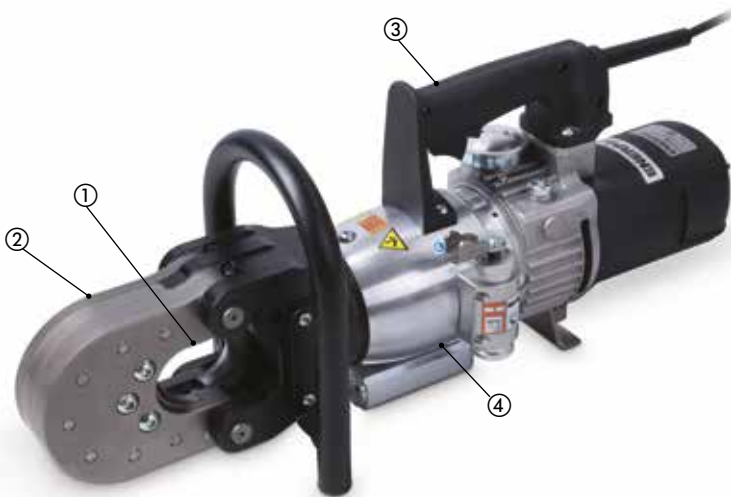


EWCE-Serie Elektrische Draht- und Kabelschneider

Die elektrischen Draht- und Kabelschneider der EWCE-Serie kombinieren die Effizienz und Sicherheit ihrer hydraulischen Gegenstücke mit der größeren Mobilität von Elektrowerkzeugen.

Ihr geringeres Gewicht erleichtert das Tragen und Positionieren. Als 120V- und 230V-Versionen erhältlich.

- ① Die langlebigen geführten Messer bleiben selbst unter härtesten Einsatzbedingungen leistungsfähig.
- ② Schneidkopf lässt sich zur einfachen Positionierung von Draht oder Kabel weit öffnen.
- ③ Robuste Griffe ermöglichen einfaches Positionieren und bequemen Transport.
- ④ Doppeltwirkender Zylinder mit Richtungssteuerung verbessert die Handhabung und reduziert das Einklemmen.



◀ *Problemloses Durchtrennen von Drähten und Kabeln.*

EWCE-Serie



Maximale Härte des Materials:

HRc 48

Maximaler Materialdurchmesser

42 - 55 mm

Spannung *:

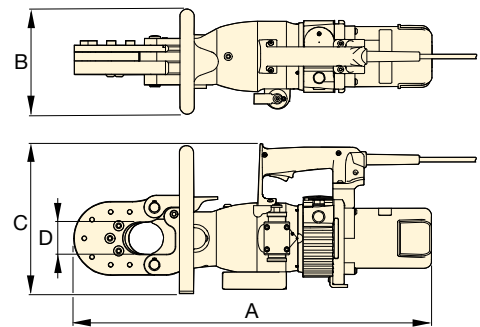
120 und 230 V


* Die ETL-Zertifizierung gilt nur für 120-Volt-Werkzeuge.

Spannung: (Modellnummer-Endung mit Suffix)

B = 120V, 60 Hz (mit amerikanischem NEMA 1-15 Stecker)

E = 230V, 50 Hz (mit europäischem SCHUKO-Stecker)



Maximaler Materialdurchmesser * (mm)		Leistungsangaben				Modellnummer	Maximale Härte des Materials * (HRc)	Maximale Schneidkraft (kN)	Abmessungen (mm)				Kabellänge (m)	 (kg)	Austauschmesser-Kit Modellnummer
Elektrokabel	Draht und Seil	Volt	Hz	A	kW				A	B	C	D			
55	42	120	60	11	1,3	EWCE55B	48	380	627	183	264	56	1,8	25	EWCE5501K
55	42	230	50	6,8	1,4	EWCE55E	48	380	627	183	264	56	3,0	25	EWCE5501K

* Die angegebenen maximalen Materialeigenschaften beziehen sich auf das zu schneidende Material.

ECSE-Serie, Schneid- und Spreiz-Kombiwerkzeuge

▼ ECSE300E



ECSE-Serie



Maximale Härte des Materials:

HRC 41

Maximale Messeröffnung:

300 mm

Spannung*:

120 und 230 V

* Die ETL-Zertifizierung gilt nur für 120-Volt-Werkzeuge.



Innere Mechanik

ECSE-Serie: Der Zylinder wird von einer Radialpumpe angetrieben, die von einem Elektromotor angetrieben wird.



Typische Anwendungen beim Durchtrennen von Ketten

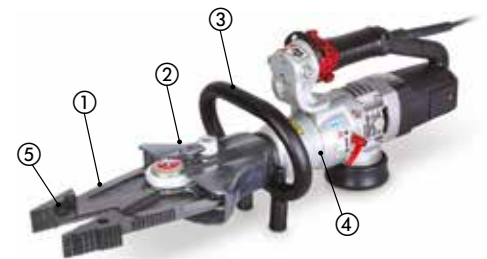
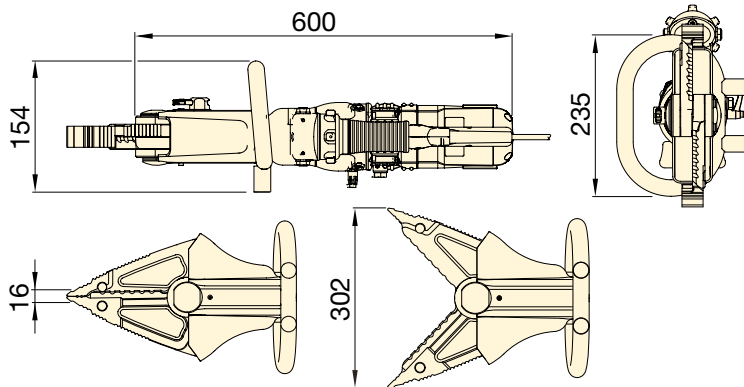
- Industrielle Fertigung
- Recycling
- Abrissarbeiten

Produktivität

- Messer schneiden leicht durch Metallprofile, Rohre, Stangen und andere Materialien
- Spreizkeile an den Messerspitzen sorgen für hohe Spreizkraft.

Sicherheit

- Kontrollierter Schneidvorgang gewährleistet minimale Funkengefahr im Vergleich zu Schweiß-, Schleif- und Sägeverfahren.



- ① Hochbelastbare Messer greifen und durchtrennen mühelos Metall
- ② Der Schneidkopf kann in jede Richtung um 180 Grad gedreht werden, um den Zugang zur Anwendung zu erleichtern
- ③ Der robuste Griff ermöglicht einfaches Positionieren und bequemen Transport
- ④ Doppeltwirkender Zylinder verbessert die Handhabung und reduziert das Einklemmen
- ⑤ Spreizkeile sorgen für hohe Spreizkraft

Spannung: (Modellnummer-Endung mit Suffix)

B = 120V, 60 Hz (mit amerikanischem NEMA 1-15 Stecker)

E = 230V, 50 Hz (mit europäischem SCHUKO-Stecker)

Maximale Messeröffnung (mm)	Leistungsangaben				Modellnummer	Maximale Zugfestigkeit des Materials ¹⁾ (daN/mm ²)	Maximale Härte des Materials ¹⁾ (HRC)	Maximale Spreizkraft ²⁾ (kN)	Kabel-länge (m)	Austausch-backenkit Modellnummer (kg)	
	Volt	Hz	A	kW							
300	120	60	10,0	1,2	ECSE300B	65	41	46	1,8	15	ECSE30001K
300	230	50	5,3	1,1	ECSE300E	65	41	46	3,0	15	ECSE30001K

¹⁾ Die angegebenen maximalen Materialeigenschaften beziehen sich auf das zu schneidende Material.

²⁾ 25 mm ab Ende der geschlossenen Klemmbacken.

▼ Von links nach rechts: WHC4000, WHC750

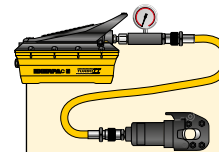


WHC, WHR, STC Serie

Kapazität:
3 - 20 t

Schneidleistung:
Ø 13 - 101 mm

Max. Betriebsdruck:
700 bar



Pumpen-Sets

Die mit einem * gekennzeichneten Schneidköpfe sind als Sets (mit Pumpe, Werkzeug, Manometer, Kupplungen und Schlauch) erhältlich.

Schneidkopf-Modell-Nr.	Modellnr. Pumpe	Set-Modellnummer *
WHC750	P392	STC750H
WHC750	P392FP	STC750FP
WHC750	PATG1102N	STC750A
WHC1250	P392	STC1250H
WHC1250	P392FP	STC1250FP
WHC1250	PATG1102N	STC1250A

* H = Handpumpe, FP = Fußpumpe, A = Luftpumpe

- Einfachwirkend, Federrückzug bei allen Modellen außer WHR1250
- Geführte Schneiden für reibungslosen Schneidvorgang
- Hebegriffe bei größeren Modellen für bequemen Transport
- Inklusive Tragetasche für einfachen Transport und Werkzeugschutz
- Ideal für die Verwendung mit den meisten Enerpac 700 bar Pumpen mit 3-Wege- oder Entladeventil und 700 bar Druckbereich (außer WHR1250, wofür ein 4-Wege-Ventil benötigt wird)
- Alle Modelle haben eine CR400 Kupplungsmuffe mit Staubkappe.

Stahlseile lassen sich mit dem reibungslos geführten Messer eines Enerpac-Messerkopfes problemlos durchtrennen. ▶



▼ Auswahltabelle Maximale Schneidleistung (Ø in mm)

Messerkopf-betrieb	Kapa-zität	Modell-nummer	Öl-menge	Länge	Stahl-draht-seile, Hanf-kabel oder IWRC	Rundstäbe				Drahtlitzen				Kabel		Austausch-messer	
						Kupfer-draht oder Stangen	Alumi-nium-draht oder Stangen	Weiche Stahl-bolzen	Beton-stangen	Blanke Kupfer-drähte	Blanke Alumi-nium-drähte	ACSR	Guy Stahl-drähte	Telefon-kabel CPP	Erd-verlegte Kabel (Strom)		
	t		(cm³)	(mm)	6x7 6x12 6x19											(kg)	
Einfach-wirkend	4	WHC750*	19,7	127	16	19	19	19	13 **	19	19	19	16	☆	☆	3,2	WCB750
	20	WHC1250*	134,4	279	31	31	31	31	25	31	31	31	22	☆	☆	11,3	WCB1250
	13	WHC2000	119,6	381	25	31	31	22	☆	51	51	51	19	☆	☆	10,4	WCB2000
	3	WHC3380	65,5	482	☆	☆	☆	☆	☆	76	76	☆	☆	85	85	9,1	WCB3380
	8	WHC4000	137,7	609	☆	☆	☆	☆	☆	89	89	☆	☆	101	101	14,5	WCB4000
Dopp.-wirk.	20	WHR1250	122,9	419	31	31	31	31	25	31	31	31	22	☆	☆	11,8	WCB1250

* Erhältlich als Sets mit Handpumpe P392, Fußpumpe P392FP oder Turbo Air-Pumpe PATG1102N.

** Niedriglegierung.

☆ Durchtrennt keines der angegebenen Materialien.

WMC-Serie, autonome hydraulische Schneidgeräte

▼ Von links nach rechts: WMC2200, WMC750



WMC Serie

Kapazität:

3 - 20 t

Schneidleistung:

Ø 14 - 85 mm



Austauschmesser

60-62 HRC gehärtete
Austauschmesser.

Modellnummer des Schneidgeräts	Messerbestellung Modellnummer
WMC580	WCB750
WMC750	WCB750
WMC1000	WCB1000
WMC1250	WCB1250
WMC2200	WCB2000
WMC 3380	WCB3380

- Drehbare Schneidköpfe für leichte Bedienung
- Geführte Schneiden für reibungslosen Schneidvorgang
- Inklusive Tragetasche für einfachen Transport und Werkzeugschutz
- Klettverschlüsse zum Befestigen von Griffen an größeren Modellen für bequemes Tragen
- Federrückzug für einfache Betätigung
- Leichtes, autonomes Werkzeug, überall einsetzbar.



VORSICHT!

Ein „☆“ in den Tabellen auf diesen Seiten bedeutet, dass dieses hydraulische Schneidgerät nicht für das Durchtrennen von Material dieser Größe oder diesem Typ ausgelegt ist. Jeder Versuch, dies zu tun, kann zu Verletzungen und Schäden am Gerät führen und führt zum Verlust der Garantie.

▼ Auswahltabelle

Maximale Schneidleistung (Ø in mm)

Kapa- zität	Modell- nummer	Länge	Stahl- draht- seile, Hanf- kabel oder IWRC	Rundstäbe				Drahtlitzen					Kabel		🔧 (kg)
				Kupfer- Draht oder Stangen	Alumi- nium- draht oder Stange	Weiche Stahl- bolzen	Beton- stangen	Blanke Kupfer- drähte	Blanke Alumi- nium- drähte	ACSR- drähte	Guy Stahl- drähte	Guy Stahl- drähte	Telefon- kabel CPP	Erd- verlegte Kabel (Strom)	
t		(mm)	6x7 6x12 6x19						6x7		1x7	1x19			(kg)
4	WMC580	381	16	16	16	16	10	16	16	16	14	14	☆	☆	3,6
4	WMC750	381	19	19	19	17	13 **	19	19	19	14	14	☆	☆	3,6
20	WMC1000 *	679	☆	19	19	19	19	☆	☆	☆	☆	☆	☆	☆	11,3
20	WMC1250	679	31	31	31	31	22	31	31	31	22	22	☆	☆	10,4
13	WMC2200	628	25	31	31	22	☆	51	51	51	19	19	☆	☆	10,9
3	WMC3380	660	☆	☆	☆	☆	☆	76	76	☆	☆	☆	85	85	10,0

* Durchtrennt 12 mm legierte Ketten der Güteklasse 70 (Typ G7 Transport oder Verankerung) oder der Güteklasse 80 (für Überkopf-Hubanwendungen).

** Niedriglegierung. ☆ Durchtrennt nicht angegebenes Material.



Pumpen & Zubehör für EBH- und EWCH-Schneidgeräte

Stangenschneider der EBH-Serie sowie Draht- und Kabelschneider der EWCH-Serie werden von einer externen Pumpe mit einem elektrischen Ventil angetrieben.

Die Werkzeuge sind über einen Hydraulik-Zwillingsschlauch und ein elektrisches Kabel mit der Pumpe verbunden, damit der Benutzer sie direkt von einer an den Schneidgeräten befindlichen Bedieneinheit aus bedienen kann.



Pumpen der ZE4-Serie

Die Spezialpumpen der **ZE4-Serie** bieten ein ausgewogenes Verhältnis von Geschwindigkeit und Vielseitigkeit und sind als 115- und 230-Volt-Versionen erhältlich. Empfohlen für den Einsatz mit den Schneidgeräten **EBH30** und **EBH35**, wenn Mobilität oder eine komfortable Standardspannung erforderlich ist.



Pumpen der ZE6-Serie

3-Phasen-Spezialpumpen der **ZE6-Serie** bieten ein hohes Fördervolumen, das bei anspruchsvollen Anwendungen eine hohe Leistung ermöglicht. Empfohlen für alle **EBH52-** und **EWCH-**Schneidanwendungen, bei denen Geschwindigkeit entscheidend ist oder bei denen die Anwendung ein höheres Fördervolumen erfordert.

ZE-Serie



Tankvolumen:

4,6 - 9,8 Liter

Motorleistung:

1,1 - 5,6 kW

Maximaler Betriebsdruck:

700 bar



Optionales Manometer-Kit GKHC

Optionales Manometer und Zubehör kann zur Überwachung des Drucks im Hydrauliksystem verwendet werden. Enerpac

empfiehlt das **Manometer-Kit GKHC** zur Verwendung mit hydraulischen Schneidgeräten von Enerpac.



Zwillingsschlauch

Für Schneidgeräte der EBH- und EWCH-Serie sind ein Zwillingsschlauch und mit Elektrokabel erforderlich. Im

Lieferumfang des Schlauchs sind entsprechende Kupplungen enthalten. Die erforderlichen Schläuche sind separat erhältlich.


Beschreibung	Modellnummer
6,1 m Zwillingsschlauch mit Kupplungen, Ummantelung und Elektrokabel	CH720EC

Pumpenspannung 1-phasig: (Modellnummer-Endung mit Suffix)

B = 120V, 60 Hz (mit amerikanischem NEMA 5-15 Stecker)

E = 230V, 50 Hz (mit europäischem SCHUKO-Stecker)

I = 230V, 50 Hz (mit NEMA 6-15 Stecker)

Pumpen-serie	Modellnummer der Pumpe *	Elektrische Motorspezifikationen (Volt - Phase, 50-60 Hz)	Motorleistung (kW)	Tankvolumen (Liter)	Abmessungen (mm)			 (kg)	Modellnummer des erforderlichen Zwillingsschlauchs (Separat erhältlich)	Modellnummer des kompatiblen Schneidgeräts (Separat erhältlich)
					Höhe	Länge	Breite			
ZE4	ZE4404XB	115 V - 1 ph	1,1	4,6	513	521	279	45	CH720EC	EBH30 EBH35
	ZE4404XE	208-240 V - 1 Phasen								
	ZE4404XI	208-240 V - 1 Phasen								
ZE6 ¹⁾	ZE6410XG-S	208-240 V - 3 Phasen	5,6	9,8	384	559	384	77	CH720EC	Alle Schneidgerä- te der EBH- und EWCH-Serie
	ZE6410XJ-S	460-480 V - 3 Phasen								
	ZE6410XK-S	440 V - 3 ph								
	ZE6410XW-S	380-415V - 3 ph								

* Im Lieferumfang der angegebenen Pumpen sind entsprechende Konfigurationen für die Arbeit mit den angegebenen Schneidgeräten enthalten.

¹⁾ ZE6-Pumpen sind mit Schutzrahmen erhältlich. Um einen Schutzrahmen hinzuzufügen, fügen Sie der Modellnummer vor dem „S“ ein „R“ hinzu: Beispiel ZE6410XG-RS.

Pumpen und Zubehör für EDCH-Serie-Schneidgeräte



Pumpen und Zubehör für EDCH-Schneidgeräte

Die Bolzenschneider der EDCH-Serie sind so konzipiert, dass sie in einer Vielzahl von Umgebungen eingesetzt werden können, von Fabriken bis hin zu Abrissprojekten.

Enerpac bietet mehrere Pumpenoptionen, um Leistung, Geschwindigkeit und Mobilität für alle Ihre Anwendungen zu gewährleisten.

ZC- ZE- Serie



Tankvolumen:

4,6 - 9,8 Liter

Motorleistung:

1,0 - 1,1 - 5,6 kW

Maximaler Betriebsdruck:

700 bar



Akkupumpen der ZC3-Serie

Die speziellen **ZC3-Serie** Akkupumpen bieten die Mobilität eines kabellosen Werkzeugs ohne das zusätzliche Gewicht eines integrierten Motors und kombinieren Bewegungsfreiheit mit Benutzerfreundlichkeit. Empfohlen für die Verwendung mit dem Schneidgerät **EDCH130**.



Pumpen der ZE4-Serie

Die **ZE4-Serie** Spezialpumpen bieten ein ausgewogenes Verhältnis von Geschwindigkeit und Vielseitigkeit. Empfohlen für den Einsatz mit allen **EDCH**-Schneidgeräten, wenn eine komfortable Standardspannung erforderlich ist.



Pumpen der ZE6-Serie

Die **ZE6-Serie** Spezialpumpen bieten ein hohes Fördervolumen, das eine hohe Leistung ermöglicht. Empfohlen für den Einsatz mit allen **EDCH**-Schneidgeräten, wenn 3-Phasen-Strom zur Verfügung steht und Geschwindigkeit entscheidend ist.



Optionales Manometer-Kit GKHC

Optionales Manometer und Zubehör kann zur Überwachung des Drucks im Hydrauliksystem verwendet werden. Enerpac

empfiehlt das **Manometer-Kit GKHC** zur Verwendung mit hydraulischen Schneidgeräten von Enerpac.



Zwillingsschlauch

Für den Betrieb der Schneidgeräte der EDCH-Serie ein Zwillingsschlauch erforderlich. Im Lieferumfang des Schlauchs sind entsprechende Kupplungen enthalten.

Beschreibung	Modellnummer
6,1 m Zwillingsschlauch mit Kupplungen	CH720MC

Pumpenspannung 1-phasig: (Modellnummer-Endung mit Suffix)

B = 120V, 60 Hz (mit amerikanischem NEMA 5-15 Stecker);

E = 230V, 50 Hz (mit europäischem SCHUKO-Stecker); **I** = 230V, 50 Hz (mit NEMA 6-15 Stecker)

Pumpen-serie	Modellnummer der Pumpe *	Elektrische Motorspezifikationen (Volt - Phase, Hz)	Motorleistung (kW)	Tankvolumen (Liter)	Abmessungen (mm)			Modellnummer des erforderlichen Zwillingsschlauchs (Separat erhältlich)	Modellnummer des kompatiblen Schneidgeräts (separat erhältlich)	
					Höhe	Länge	Breite			
ZC3	ZC3204XB	Akkupumpe (115 V Ladegerät 60 Hz)	1,0	4,6	653	472	363	27	CH720MC	EDCH130
	ZC3204XE	Akkupumpe (230 V Ladegerät 50 Hz)								
ZE4	ZE4204XB	115 V - 1 ph, 50-60 Hz	1,1	4,6	513	521	279	45	CH720MC	EDCH130 EDCH145 EDCH170
	ZE4204XE	208-240 V - 1 ph, 50-60 Hz								
	ZE4204XI	208-240 V - 1 ph, 50-60 Hz								
ZE6 ¹⁾	ZE6210XG-S	208-240 V - 3 Phasen	5,6	9,8	384	559	384	77	CH720MC	EDCH130 EDCH145 EDCH170
	ZE6210XJ-S	460-480 V - 3 Phasen								
	ZE6210XK-S	440 V - 3 ph								
	ZE6210XW-S	380-415V - 3 ph								

* Im Lieferumfang der angegebenen Pumpen sind entsprechende Konfigurationen für die Arbeit mit den angegebenen Schneidgeräten enthalten.

¹⁾ ZE6-Pumpen sind mit Schutzrahmen erhältlich. Um einen Schutzrahmen hinzuzufügen, fügen Sie der Modellnummer vor dem „S“ ein „R“ hinzu: Beispiel ZE6410XG-RS.

Enerpac liefert eine umfassende Palette hydraulischer und mechanischer Verschraubungswerkzeuge für viele Industriezweige und Anwendungszwecke:

Verschraubungswerkzeuge

Von der einfachen Rohrausrichtung bis zur komplexen Positionierung großer Strukturverbindungen, unsere komplette Verschraubungs-Produktreihe reicht von hydraulischen und mechanischen Ausrichtwerkzeugen bis zu SPS-gesteuerten Mehrpunkt-Positioniersystemen.

Kontrolliertes Festziehen

Um den Anforderungen Ihrer Anwendung optimal zu entsprechen, bietet Enerpac zahlreiche Optionen zum kontrollierten Festziehen. Von mechanischen Drehmoment-Vervielfältigern bis zu hydraulisch betätigten Innenvierkantschlüsseln und von flachen Drehmomentschlüsseln bis zu Bolzenspannern im Verbundbetrieb, bieten wir die Produkte, die Sie für genaues und gleichzeitiges Festziehen mehrerer Schraubbolzen benötigen.

Trennwerkzeuge und Flansch-Wartungswerkzeuge

Enerpac liefert auch hydraulische Mutternsprenger sowie eine Vielzahl mechanischer und hydraulischer Trennwerkzeuge zur Lösung von Verbindungen bei Inspektions-, Wartungs- und Verschraubungstechnik. Hochwertige Verschraubungstechnik einer Marke, auf die Sie sich verlassen können. Wir zeigen Ihnen, wie Ihre Verschraubungsarbeiten mit Enerpac genauer, sicherer und effizienter werden.



On-line Verschraubungssoftware

Die Verschraubungssoftware von Enerpac spielt eine wichtige Rolle bei der Anwendung und Kontrolle der Schraubverbindungen.

Benutzen Sie die Verschraubungssoftware und lassen Sie sich über Werkzeugauswahl, Schraubenlastberechnungen und Werkzeugdruck-einstellungen informieren. Auch Ihre eigenen Verschraubungsdaten können erfasst werden.

Seite: 412



Drehmomentverschraubung und Vorspanntechnik

Auf unseren „Gelben Seiten“ finden Sie nähere Informationen über Drehmomentverschraubung.

Seite: 395






























Flansch-Wartungswerkzeuge

Der patentierten Flanschspreizwerkzeuge wurde entwickelt, um die Wartung von Flanschverbindungen zu unterstützen und zu vereinfachen.

Seite: 319



Übersicht über Verschraubungswerkzeuge & Pumpen

	Kapazität	Werkzeugausführung und Funktion	Serie	Seite
Kontrolliertes Festziehen und Lösen	1952 - 35.455 Nm 1440 - 26.150 Ft.lbs	Hydraulische Drehmomentschlüssel, Vierkantantrieb Design aus festem Stahl	S	 212 ▶
	19-155 mm ¾ - 6⅞" 27-120 mm 1⅛-4⅝"	Hochleistungs-Stecknüsse Backup-Schlüssel für Drehmomentschlüssel	BSH BUS	 216 ▶ 217 ▶
	46 - 75 mm Sechskant 1⅜ - 3⅛" Sechskant	Safe T™ Torque Lock Drehmomentschlüssel-System für freihändige Bedienung	STTL	 218 ▶
	2766 - 47.454 Nm 2040 - 35.000 Ft.lbs	Hydraulische Sechskant-Drehmomentschlüssel UltraSlim Sechskant-Kassetten, abgestufter Baubreite	W WSL	 220 ▶
	1909 - 37.965 Nm 1408 - 28.002 Ft.lbs	Drehmomentschlüssel, Sechskant & Vierkantantrieb Ein Antrieb, zwei Werkzeuge	RSL, RLP RSQ	 234 ▶ 244 ▶
	1913- 32.617 Nm 1411- 24.057 Ft.lbs	Aluminium-Drehmomentschlüssel mit Vierkantantrieb Branchenweit führende Sicherheitsstandards	DSX	 246 ▶
	2089 - 18.289 Nm 1541 - 13.489 Ft.lbs	Modulare Antriebseinheiten für Drehmomentschlüssel mit Sechskant- und Vierkant-Kassetten	HMT, HLP HSQ	 250 ▶ 254 ▶
	1015 - 10.845 Nm 750 - 8000 Ft.lbs	Manuelle Drehmomentvervielfältiger Pneumatische Drehmomentschlüssel	E PTW	 256 ▶ 258 ▶
	2900 - 21.800 Nm 2140 - 16.100 Ft.lbs	Safe T™ Torque Checker Drehmomentprüfer Mobiles Sicherheitsprüfgerät für Drehmomentsysteme	STTC	 262 ▶
	200 - 10.000 Nm 148 - 7375 Ft.lbs	Mobiles Kalibriersystem für Werkzeuge mit kontinuierlicher Rotation und hydraulische Drehmomentschlüsseln	MCS	 264 ▶
		Auswahlmatrix für Drehmomentschlüssel - Verschraubungspumpen - Schläuche		 265 ▶
	Fördervol.: 0,25 L/min Leistung: 0,37 kW	Akku-Verschraubungspumpen Kabellose Hydraulikleistung	XC	 266 ▶
	Fördervol.: 0,52 L/min Leistung: 0,63 kW	E-Pulse®, Elektro-Verschraubungspumpen Produktivität durch Innovation	E-Pulse®	 268 ▶
	Fördervol.: 0,50 L/min Leistung: 0,75 kW	Elektro-Verschraubungspumpen Leichtgewicht Verschraubungspumpe	TQ	 270 ▶
	Fördervol.: 0,90 L/min Leistung: 1,25 kW	Tragbare Elektro-Verschraubungspumpen Z-Class Innovation, mit Universalmotor	ZU4T	 272 ▶
	Fördervol.: 0,82-1,64 L/min Leistung: 1,1 - 2,2 kW	Elektro-Verschraubungspumpen Innovation der Z-Reihe	ZE4T ZE5T	 276 ▶
	Fördervol.: 0,4 L/min Luft: 1389 L/min	Luftbetriebene Verschraubungspumpen Leichtgewicht & Kompakt	LAT	 278 ▶
	Fördervol.: 1,0 L/min Luft: 2840 L/min	Luftbetriebene Verschraubungspumpen Innovation der Z-Reihe	ZA4T	 280 ▶
	134 - 4650 kN 224 - 3958 kN	HydraMax® Topside-Vorspannzylinder Topside-Vorspannzylinder	HM GT	 286 ▶ 290 ▶
	151 - 2321 kN	Aquajack® Unterwasser-Vorspannwerkzeuge	EAJ	 292 ▶
203 - 2969 kN 373 - 2736 kN	Vorspannzylinder für Stromerzeugung Fundament-Vorspannzylinder	PGT FTR, FTE	 294 ▶ 296 ▶	
Fördervol.: 0,61 cm³/Hub 1,0 - 270 Meter	Ultrahochdruck-Handpumpe, max. 1500 bar Schläuche & Trommel & Kupplungen, max. 1500 bar	HPT HT, B	 300 ▶ 301 ▶	
Fördervol.: 0,33 L/min Fördervol.: 0,07 L/min	Elektro-Vorspannpumpen Ultrahochdruck-Luftpumpe	ZUTP ATP	 302 ▶ 303 ▶	
Montage & Demontage von Verbindungen	1 - 9 t (10 - 90 kN)	Flanschausrichtungswerkzeuge	ATM	 306 ▶
	8 - 14 t (72 - 125 kN)	Industrielle, abgestufte Spreizer	FSC, FSH FSM	 308 ▶
	10 - 130 mm Sechskant M6 - M90 Gewinde	Hydraulische Mutternsprenger	NC NSC, NSH	 310 ▶ 312 ▶
	Flanschgrößen ø 1-12"	QuickFace – Mechanische Flanschdrehmaschine	FF	 316 ▶

▼ S3000PX



Setzt neue Standards in punkto Sicherheit, Bedienungsfreundlichkeit und Leistung

Sicherheit und Leistung

- **Kompakte, hochfeste Unibody-Konstruktion für kleinen Kopfradius ohne Beeinträchtigung der Belastbarkeit**
- **35° Drehwinkel und schneller Rücklauf für schnelle Bedienung**
- **Besonders belastbare Bauweise der Schwenkkupplung mit zusätzlicher Sicherheitsfunktion für erhöhte Bediensicherheit**

Bedienungsfreundlichkeit

- **360° Aufsteck-Abstützarm mit Schnellfreigabehebel für einfachere Bedienung, selbst mit Handschuhen**
- **Mit robustem, beidseitig am Werkzeug montiertem Hebel für optimale Manövrierbarkeit**
- **Drucktastentriegelung des Vierkantantriebs zum bequemen Ändern der Betätigungsrichtung**

Vielseitigkeit

- **Erhältlich mit verbesserter optionaler TSP300 Kipp- und Schwenkkupplung für optimale horizontale und vertikale Manövrierbarkeit und längere Lebensdauer ¹⁾**

Präzision

- **Konstantes Drehmoment bietet +/-3% Präzision über den vollen Hub**
- **Optionale Drehwinkelanzeige zur Messung des Drehwinkels.**

¹⁾ TSP300 wurde speziell für Werkzeuge der X-Edition konzipiert und ist nicht kompatibel mit Werkzeugen der Standardedition. Für Austauschteile von vorhandenen Werkzeugen siehe die Reparaturanleitung auf enerpac.com



Zwei Hebeltypen

Robuster abgewinkelter Positionierungshebel wird standardmäßig mit jedem Werkzeug der S-Serie (X-Edition) ausgeliefert. Gerade Positionierungshebel sind als Zubehör erhältlich.

Kompatible Drehmoment-schlüssel der S-Serie (X-Edition)	Modell-Nr. Abgewinkelte Positionierungs-hebel (standardmäßig)	Modell-Nr. Gerade Positionierungs-hebel (optional)
S1500X, S3000X	SWH6A	SWH6S
S6000X, S11000X	SWH10A	SWH10S
S25000X	SWH10EA ²⁾	

²⁾ SWH10EA ist einen Hebel mit Augenschraube.



Kipp- und Schwenkkupplung

Die optionale TSP300 Kipp- und Schwenkkupplung mit robuster formschüssiger Bauweise ermöglicht 360° X-Achsen- und 160° Y-Achsen-Drehung.

Bestellung ¹⁾

Werkseitig in Drehmomentschlüssel der S-Serie (X-Edition) eingebaut: Geben Sie bei der Modellnummer des Werkzeugs vor dem "X" ein "P" ein, Beispiel: **S1500PX**. Bestellung als Zubehör unter Verwendung der Modellnummer: **TSP300** kompatibel mit vorhandenen Drehmomentschlüsseln der S-Serie (X-Edition). Inklusive Kupplungsstecker und -Kupplungsmuffen.

Seite: **215**



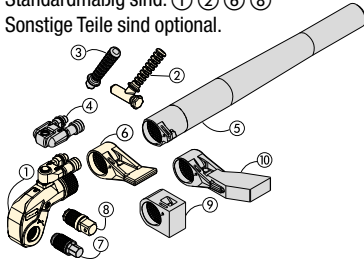
ATEX-zertifiziert. Inklusive Kalibrierungszertifikat.

Alle Werkzeuge der X-Edition sind CE- und ATEX-zertifiziert und werden mit Kalibrierungszertifikat ausgeliefert.

CE II 2 GD T4

X-Edition, Drehmomentschlüssel mit Vierkantantrieb

Standardmäßig sind: ① ② ⑥ ⑧
Sonstige Teile sind optional.



- ① Antriebseinheit
- ② Abgewinkelter Positionierungshebel
- ③ Gerader Positionierungshebel
- ④ Kipp- und Schwenkkupplung
- ⑤ Abstützarm-Verlängerung
- ⑥ Standard-Abstützarm
- ⑦ Sechskantantrieb
- ⑧ Vierkantantrieb
- ⑨ Kurzer Abstützarm
- ⑩ Erweiterter Abstützarm

Wählen Sie das geeignete Drehmoment aus

Gehen Sie bei der Wahl Ihres Enerpac-Drehmomentschlüssels von der folgenden Faustregel aus: Das zum Lösen erforderliche Drehmoment beträgt etwa 250% des Festziehdrehmoments.

S Serie X-Edition



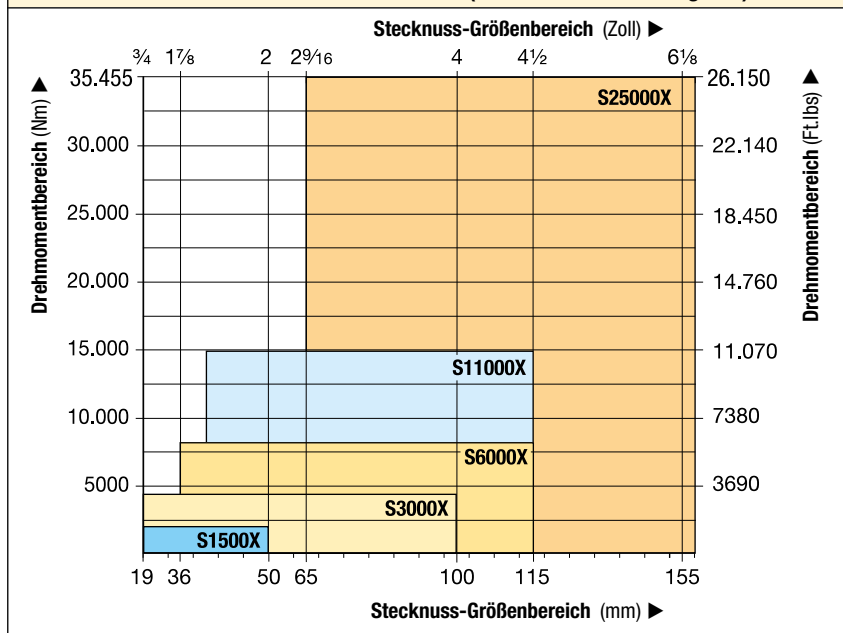
Nenn Drehmoment:
35.455 Nm

Bereich der Vierkantantriebe:
3/4 - 2 1/2 Zoll

Nasenradius:
25 - 64 mm

Maximaler Betriebsdruck:
690 bar

DREHMOMENTSCHLÜSSEL-AUSWAHL (anhand der Sechskantgröße)

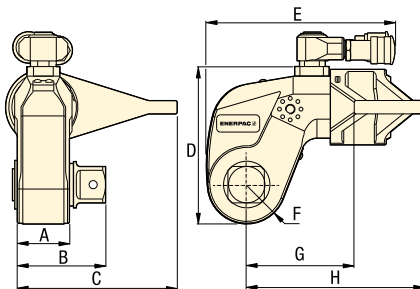


Stecknüsse, BSH-Serie

Verwenden Sie in Verbindung mit maschinenbetriebenen Drehmomentschlüsseln ausschließlich Kraft Stecknüsse gemäß ISO 2725 und

ISO 1174; DIN 3129 und DIN 3121 oder ASME-B107.2/1995.

Seite: 216



Backup-Schlüssel

Wird verwendet, um zu verhindern, dass sich die Mutter beim Anziehen oder Lösen mitdreht. Zwei Sechskantgrößen für ein Werkzeug.

Seite: 217



Safe™ Torque Lock

Der Safe™ Torque Lock ist mit einer Hochleistungs-Stecknuss für alle Verschraubungsanwendungen von 190 Nm bis 15.000 Nm geeignet.

Das patentierte mechanische Verriegelungssystem bietet eine Drehmomentschlüssel-Lösung für die freihändige Bedienung, die nur für Werkzeuge mit Vierkantantrieb von Enerpac geeignet ist. Geeignet für: S3000X, S6000X und S11000X.

Seite: 218

Nenn Drehmoment bei 690 bar		Mindest Drehmoment bei 69 bar		Vierkantantrieb Größe (Zoll)	Modell-Nr. (liegt dem Schlüssel bei)	Drehwinkel-anzeige Modell-Nr. (optional)	Drehmomentschlüssel Modell-nummer *	Abmessungen (mm)								(kg)
(Nm)	(Ft.lbs)	(Nm)	(Ft.lbs)					A	B	C	D	E	F	G	H	
1952	1440	195	144	3/4	SD15-012	AOT15	S1500X	39	65	108	97	136	25	70	129	3,2
4373	3225	438	323	1	SD30-100	AOT30	S3000X	48	78	135	128	173	33	90	161	5,6
8338	6150	834	615	1 1/2	SD60-108	AOT60	S6000X	55	92	169	157	192	40	110	188	9,2
15.151	11.175	1516	1118	1 1/2	SD110-108	AOT110	S11000X	72	114	197	190	228	50	133	229	15,8
35.455	26.150	3545	2615	2 1/2	SD250-208	AOT250	S25000X	89	143	246	244	287	64	182	295	32,2

* Bei der Bestellung eines Drehmomentschlüssels der S-Serie (X-Edition) mit TSP300 Kipp- und Schwenkkupplung, geben Sie bei der Modellnummer des Werkzeugs vor dem "X" ein "P" ein, Beispiel: **S1500PX**.

Max. Drehmoment bei 690 bar:

35.455 Nm

Größe der Sechskantantriebe:


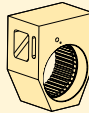
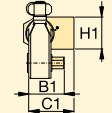
1/2 - 2 1/4 Zoll

Größe der Sechskantantriebe:

14 - 85 mm

Für
S
Serie



Drehmoment- schlüssel	Optionale Sechskantantriebe, zöllig				Optionale Sechskantantriebe, metrisch				Kurzer Reaktionsarm für Sechskantantriebe		
	Sechskant- größe ¹⁾	Max. Dreh- moment	Modellnummer	Abm. B1 (mm)	Sechskant- größe ¹⁾	Max. Dreh- moment	Modellnummer	Abm. B1 (mm)	Modell- nummer	Abm. (mm) C1 H1	
 S1500X (1952 Nm)	1/2	481	SDA15008	66	14	644	SDA1514	66	  SRA15X	67,5	74
	5/8	936	SDA15010	67	17	1152	SDA1517	68			
	3/4	1620	SDA15012	71	19	1607	SDA1519	70			
	7/8	1952	SDA15014	74	22	1952	SDA1522	73			
	1	1952	SDA15100	77	24	1952	SDA1524	74			
S3000X (4373 Nm)	5/8	936	SDA30010	77	17	1152	SDA3017	77	SRA30X	80,0	74
	3/4	1620	SDA30012	80	19	1607	SDA3019	79			
	7/8	2569	SDA30014	83	22	2488	SDA3022	82			
	1	3830	SDA30100	86	24	3234	SDA3024	84			
	1 1/8	4373	SDA30102	88	27	4373	SDA3027	85			
	1 1/4	4373	SDA30104	89	30	4373	SDA3030	87			
	-	-	-	-	32	4373	SDA3032	88			
S6000X (8338 Nm)	5/8	936	SDA60010	85	17	1152	SDA6017	86	SRA60X	91,5	89
	3/4	1620	SDA60012	89	19	1607	SDA6019	88			
	7/8	2569	SDA60014	92	22	2488	SDA6022	91			
	1	3830	SDA60100	95	24	3234	SDA6024	93			
	1 1/8	5457	SDA60102	97	27	4603	SDA6027	94			
	1 1/4	7484	SDA60104	98	30	6311	SDA6030	96			
	-	-	-	-	32	7660	SDA6032	97			
S11000X (15.151 Nm)	1 1/4	7484	SDA110104	115	30	6311	SDA11030	112	SRA110X	127,5	106
	1 3/8	9958	SDA110106	117	32	7660	SDA11032	114			
	1 1/2	12.928	SDA110108	118	36	10.901	SDA11036	117			
	1 5/8	15.151	SDA110110	122	41	15.151	SDA11041	121			
	1 3/4	15.151	SDA110112	125	46	15.151	SDA11046	127			
S25000X (35.455 Nm)	1 1/2	12.928	SDA250108	141	36	10.901	SDA25036	140	SRA250X	158,5	135
	1 5/8	16.433	SDA250110	145	41	16.107	SDA25041	144			
	1 3/4	20.520	SDA250112	148	46	22.744	SDA25046	148			
	1 7/8	25.245	SDA250114	149	50	29.211	SDA25050	151			
	2	30.635	SDA250200	151	55	35.455	SDA25055	154			
	2 1/4	35.455	SDA250204	154	60	35.455	SDA25060	158			
	-	-	-	-	65	35.455	SDA25065	161			
	-	-	-	-	70	35.455	SDA25070	164			
	-	-	-	-	75	35.455	SDA25075	168			
	-	-	-	-	85	35.455	SDA25085	175			

¹⁾ Siehe die Tabelle auf Seite 407 für eine Übersicht über die Größen von Sechskant-Bolzen, Muttern und die betreffenden Schraubenmaße.

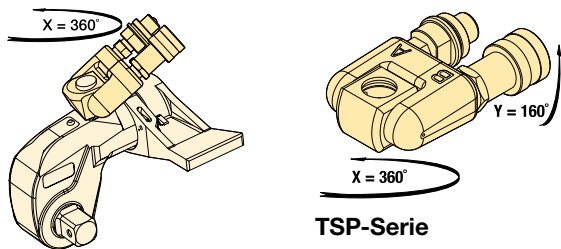
Zubehör für S-Serie, Drehmomentschlüssel der X-Edition

TSP RTEX SRSX Serie



TSP-Serie, Kipp- und Schwenkkupplung

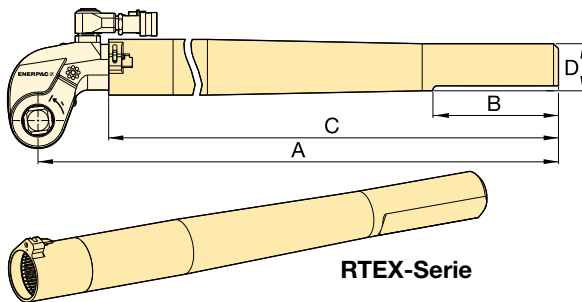
- Robuste formschüssige Bauweise
- 360° X-Achsen- und 160° Y-Achsen-Drehung
- Erhöht die Werkzeugeinsatzmöglichkeiten unter beengten Raumverhältnissen
- Vereinfachte Anbringung der Druckschläuche
- Inklusive Kupplungsstecker und -Kupplungsmuffen



Für Drehmomentschlüssel Modellnummer	Modell- nummer ¹⁾	Max. Druck (bar)	 (kg)
S1500X, S3000X, S6000X, S11000X, S25000X	TSP300	690	0,2

¹⁾ Bei der Bestellung eines Drehmomentschlüssels der S-Serie (X-Edition) mit TSP300 Kipp- und Schwenkkupplung, geben Sie bei der Modellnummer des Werkzeugs vor dem "X" ein "P" ein, Beispiel: **S1500PX**. TSP300 wurde speziell für Werkzeuge der X-Edition konzipiert und ist nicht kompatibel mit Werkzeugen der Standardedition. Für Austauschteile von vorhandenen Werkzeugen siehe die Reparaturanleitung auf www.enerpac.com

RTEX-Serie, Abstützarm-Verlängerungen

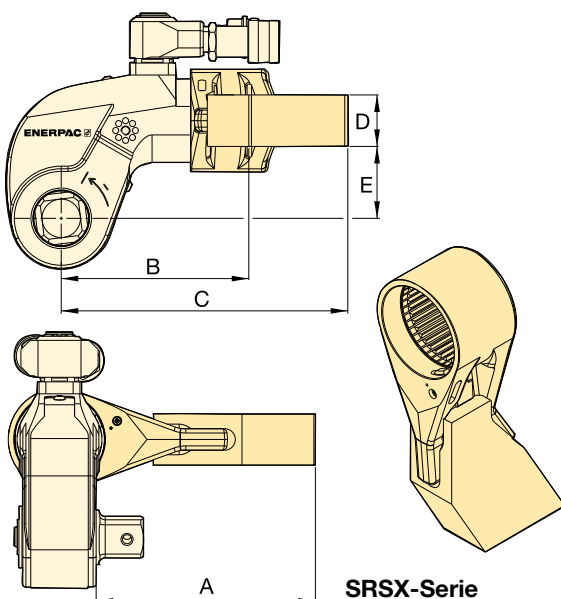


- Im gesamten Drehmomentbereich einsetzbar
- Erhöht die Werkzeugeinsatzmöglichkeiten unter beengten Raumverhältnissen

Für Drehmoment- schlüssel Modellnummer	Modell- nummer	Abmessungen (mm)				 (kg) *
		A	B	C	D	
S1500X	RTE15X	706	152	636	58	4,6
S3000X	RTE30X	733	152	647	57	5,5
S6000X	RTE60X	747	152	659	65	7,7
S11000X	RTE110X	769	152	675	76	11,2
S25000X	RTE250X	813	152	685	100	17,3

* Die Gewichtsangaben gelten nur für das Zubehör ohne Drehmomentschlüssel.

SRSX-Serie, Erweiterte Abstützarme



- Austauschbare, leichte Konstruktion

Für Schlüssel- modell	Max. Dreh- moment (Nm)	Modell- nummer	Abmessungen (mm)					 (kg) *
			A	B	C	D	E	
S1500X	1801	SRS151X	94	86	127	24	34	0,8
	1641	SRS152X	119	97	138	24	34	1,0
	1533	SRS153X	145	109	148	24	34	1,2
S3000X	3918	SRS301X	111	106	168	34	48	1,6
	3712	SRS302X	137	117	182	34	48	2,0
	3574	SRS303X	162	132	198	34	48	2,5
S6000X	7842	SRS601X	138	128	192	39	62	2,3
	7454	SRS602X	163	144	207	39	62	2,7
	7175	SRS603X	189	159	222	39	62	3,4
S11000X	14.650	SRS1101X	149	157	232	46	76	4,4
	13.957	SRS1102X	175	172	247	46	76	5,1
	13.391	SRS1103X	200	187	261	46	76	5,8
S25000X	33.538	SRS2501X	183	209	295	50	100	7,6
	32.049	SRS2502X	208	222	310	50	100	8,4
	30.750	SRS2503X	233	236	326	50	100	10,0

* Die Gewichtsangaben gelten nur für das Zubehör ohne Drehmomentschlüssel.

- Metrische und zöllige Hochleistungs-Stecknüsse
- Werden mit „Stift und Ring“ geliefert.

METRISCHE STECKNÜSSE							
¾" Vierkantantrieb		1" Vierkantantrieb		1½" Vierkantantrieb		2½" Vierkantantrieb	
A/F (mm)	Modell-Nummer	A/F (mm)	Modell-Nummer	A/F (mm)	Modell-Nummer	A/F (mm)	Modell-Nummer
19	BSH7519	19	BSH1019	36	BSH1536	65	BSH2565
24	BSH7524	24	BSH1024	41	BSH15163	70	BSH2570
27	BSH7527	27	BSH1027	46	BSH1546	75	BSH2575
30	BSH7530	30	BSH1030	50	BSH1550	80	BSH2580
32	BSH7532	32	BSH1032	55	BSH1555	85	BSH2585
36	BSH7536	36	BSH1036	60	BSH1560	90	BSH2590
41	BSH75163	41	BSH10163	65	BSH1565	95	BSH2595
46	BSH7546	46	BSH1046	70	BSH1570	100	BSH25100
50	BSH7550	50	BSH1050	75	BSH1575	105	BSH25105
-	-	55	BSH1055	80	BSH1580	110	BSH25110
-	-	60	BSH1060	85	BSH1585	115	BSH25115
-	-	65	BSH1065	90	BSH1590	120	BSH25120
-	-	70	BSH1070	95	BSH1595	125	BSH25125
-	-	75	BSH1075	100	BSH15100	135	BSH25135
-	-	80	BSH1080	105	BSH15105	140	BSH25140
-	-	85	BSH1085	110	BSH15110	145	BSH25145
-	-	90	BSH1090	115	BSH15115	150	BSH25150
-	-	95	BSH1095	-	-	155	BSH25155
-	-	100	BSH10100	-	-	-	-

BSH-Serie



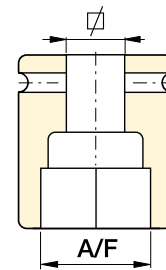
Sechskantgröße:

19 - 155 mm | ¾ - 6 1/8"

Wählen Sie das geeignete Drehmoment

Gehen Sie bei der Wahl Ihres Drehmomentschlüssels von der folgenden Faustregel aus: Das zum Lösen erforderliche Drehmoment beträgt etwa 250% des Anzugsmoment.

Seite: 408



Sechskantgrößen

Siehe die Tabelle mit den Größen von Sechskant-Bolzen, Muttern und den betreffenden Schraubenmaßen.

Seite: 407

ZÖLLIGE STECKNÜSSE													
¾" Vierkantantrieb		1" Vierkantantrieb				1½" Vierkantantrieb				2½" Vierkantantrieb			
A/F (Zoll)	Modell-Nummer	A/F (Zoll)	Modell-Nummer	A/F (Zoll)	Modell-Nummer	A/F (Zoll)	Modell-Nummer	A/F (Zoll)	Modell-Nummer	A/F (Zoll)	Modell-Nummer	A/F (Zoll)	Modell-Nummer
¾"	BSH7519	¾"	BSH1019	2 5/16"	BSH10231	1 7/16"	BSH15144	2 13/16"	BSH15281	2 7/16"	BSH25244	4 3/16"	BSH25419
7/8"	BSH75088	7/8"	BSH10088	2 3/8"	BSH10238	1 1/2"	BSH1538	2 7/8"	BSH15288	2 1/2"	BSH25250	4 1/4"	BSH25425
1 5/16"	BSH75094	1 5/16"	BSH10094	2 7/16"	BSH10244	1 9/16"	BSH15156	2 15/16"	BSH1575	2 13/16"	BSH2565	4 5/16"	BSH25110
1 1/16"	BSH7527	1 1/16"	BSH1027	2 1/2"	BSH10250	1 5/8"	BSH15163	3"	BSH15300	2 5/8"	BSH25263	4 3/8"	BSH25438
1 3/16"	BSH7530	1 3/16"	BSH1030	2 9/16"	BSH1065	1 11/16"	BSH1543	3 1/16"	BSH15306	2 11/16"	BSH25269	4 1/2"	BSH25450
1 1/4"	BSH75125	1 1/4"	BSH10125	2 5/8"	BSH10263	1 3/4"	BSH15175	3 1/8"	BSH15313	2 3/4"	BSH2570	4 5/8"	BSH25463
1 5/16"	BSH75131	1 5/16"	BSH10131	2 11/16"	BSH10269	1 13/16"	BSH1546	3 3/16"	BSH15319	2 11/16"	BSH25281	4 3/4"	BSH25475
1 3/8"	BSH7535	1 3/8"	BSH1035	2 3/4"	BSH1070	1 7/8"	BSH15188	3 1/4"	BSH15325	2 7/8"	BSH25288	4 7/8"	BSH25488
1 7/16"	BSH75144	1 7/16"	BSH10144	2 13/16"	BSH10281	1 15/16"	BSH15194	3 3/8"	BSH15338	2 15/16"	BSH2575	5"	BSH25500
1 1/2"	BSH7538	1 1/2"	BSH1038	2 7/8"	BSH10288	2"	BSH15200	3 1/2"	BSH15350	3"	BSH25300	5 1/8"	BSH25513
1 9/16"	BSH75156	1 9/16"	BSH10156	2 15/16"	BSH1075	2 1/16"	BSH15206	3 5/8"	BSH15363	3 1/16"	BSH25306	5 3/16"	BSH25519
1 5/8"	BSH75163	1 5/8"	BSH10163	3"	BSH10300	2 1/8"	BSH15213	3 3/4"	BSH1595	3 1/8"	BSH25313	5 1/4"	BSH25525
1 11/16"	BSH7543	1 11/16"	BSH1043	3 1/16"	BSH10306	2 3/16"	BSH15219	3 7/8"	BSH15388	3 3/16"	BSH25319	5 3/8"	BSH25538
1 3/4"	BSH75175	1 3/4"	BSH10175	3 1/8"	BSH10313	2 1/4"	BSH15225	3 15/16"	BSH15100	3 1/4"	BSH25325	5 1/2"	BSH25140
1 13/16"	BSH7546	1 13/16"	BSH1046	3 3/16"	BSH10319	2 5/16"	BSH15231	4"	BSH15400	3 3/8"	BSH25338	5 3/4"	BSH25575
1 7/8"	BSH75188	1 7/8"	BSH10188	3 1/4"	BSH10325	2 3/8"	BSH15238	4 1/8"	BSH15105	3 1/2"	BSH25350	5 7/8"	BSH25150
1 15/16"	BSH75194	1 15/16"	BSH10194	3 3/8"	BSH10338	2 7/16"	BSH15244	4 3/16"	BSH15419	3 5/8"	BSH25363	6"	BSH25600
2"	BSH75200	2"	BSH10200	3 1/2"	BSH10350	2 1/2"	BSH15250	4 1/4"	BSH15425	3 3/4"	BSH2595	6 1/8"	BSH25613
-	-	2 1/16"	BSH10206	3 5/8"	BSH10363	2 9/16"	BSH1565	4 5/16"	BSH15110	3 7/8"	BSH25388	-	-
-	-	2 1/8"	BSH10213	3 3/4"	BSH1095	2 5/8"	BSH15263	4 3/8"	BSH15438	3 15/16"	BSH25100	-	-
-	-	2 3/16"	BSH10219	3 7/8"	BSH10388	2 11/16"	BSH15269	4 1/2"	BSH15450	4"	BSH25400	-	-
-	-	2 1/4"	BSH10225	-	-	2 3/4"	BSH1570	4 5/8"	BSH15463	4 1/8"	BSH25105	-	-


Backup-Schlüssel für Drehmomentschlüssel

▼ BUS03 Back-Up-Schlüssel (Sicherheitsdrahtseil nicht abgebildet)



- **Freihändige Lösung – verbessert die Sicherheit des Bedieners**
- **Eliminiert die Notwendigkeit von Schlagschlüsseln**
- **Beschleunigt den Verschraubungsprozess**
- **Inklusive Sicherheitsdrahtseil mit Schnellverschluss-Karabinern und sicheren Spannvorrichtung für Innensechskantschlüssel**
- **Kann während des Betriebs nicht verkanten**
- **Funkenfrei**
- **Zwei Sechskantgrößen für ein Werkzeug.**

▼ AUSWAHLTABELLE BACK-UP-SCHLÜSSEL

Sechskantgrößen (A/F)		Modell- nummer	Abmessungen (mm)				 (kg)
S1 bis S2 (mm)	S1 bis S2 (Zoll)		A	B	C	D	
27 - 32	1 ¹ / ₁₆ - 1 ¹ / ₄ "	BUS01	51	98	15	M8	0,3
36 - 41	1 ⁷ / ₁₆ - 1 ⁵ / ₈ "	BUS02	62	119	15	M8	0,4
46 - 50	1 ¹³ / ₁₆ - 2"	BUS03	75	141	20	M8	0,6
55 - 60	2 ³ / ₁₆ - 2 ³ / ₈ "	BUS04	89	166	20	M12	0,8
65 - 70	2 ⁹ / ₁₆ - 2 ³ / ₄ "	BUS05	100	190	25	M16	1,0
75 - 80	2 ¹⁵ / ₁₆ - 3 ¹ / ₈ "	BUS06	112	213	25	M16	1,3
-	3 ¹ / ₂ - 3 ⁷ / ₈ "	BUS07	135	257	30	M20	2,2
-	4 ¹ / ₄ - 4 ⁵ / ₈ "	BUS08	163	310	30	M20	3,3
85 - 90	-	BUS09	126	242	25	M16	1,7
95 - 100	3 ³ / ₄ - 3 ¹⁵ / ₁₆ "	BUS10	138	266	30	M20	2,3
105 - 110	4 ¹ / ₈ - 4 ¹⁵ / ₁₆ "	BUS11	153	297	30	M20	3,1
115 - 120	-	BUS12	165	320	30	M20	3,5

BUS- Serie

Sechskantgrößen (A/F):
27 - 120 mm

Sechskantgrößen (A/F):
1¹/₁₆ - 4¹⁵/₁₆ Zoll

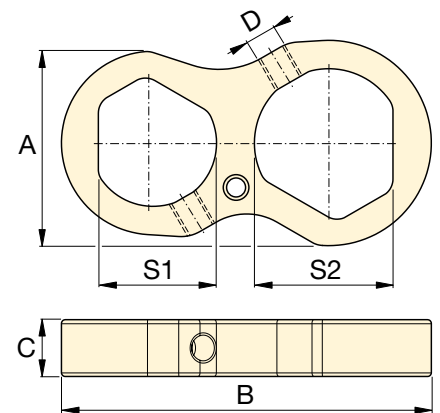


Backup-Schlüssel

Die freihändige Bedienung eines hydraulischen Drehmomentschlüssels verbessert die Sicherheit des Bedieners erheblich.

Backup-Schlüssel von Enerpac ermöglichen freihändiges Arbeiten und machen die Verwendung eines Schlagschlüssels als Gegenhaltewerkzeug überflüssig.

Die Backup-Schlüssel wurden speziell so entwickelt, dass sie beim Anziehen der Schrauben nicht an der Mutter einrasten. Sie passen leicht auf die Kontermutter und verhindern, dass sie sich beim Festziehen oder Lösen von Schraubverbindungen dreht.



▼ Backup-Schlüssel von Enerpac werden verwendet, um zu verhindern, dass sich die Mutter beim Anziehen oder Lösen mitdreht.



▼ Abbildung: STTLS31055, Safe T™ Torque Lock



Drehmomentschlüssel-System für freihändige Bedienung



Safe T™ Torque Lock

Der Safe T™ Torque Lock ist mit einer Hochleistungs-Stecknuss für alle Verschraubungs-anwendungen von 190 Nm bis 15.000 Nm geeignet.

Das patentierte mechanische Verriegelungs-system bietet eine Drehmomentschlüssel-Lösung für die freihändige Bedienung, die nur für Werkzeuge mit Vierkantantrieb von Enerpac geeignet ist. Geeignet für:

S-Serie	RSQ-Serie
S3000X	RSQ3000
S6000X	RSQ5000
S11000X	RSQ11000

Sicherheit und Leistung – Safe T™ Torque Lock

- Verwandelt die Drehmomentschlüssel der Enerpac S- und RSQ-Serie in ein dediziertes Freihandwerkzeug
- Verbessert die Sicherheit des Bedieners bei Verschraubungsvorgängen, wobei die Verletzungsgefahr durch Quetschstellen und Hochdruck-Hydraulikverbindungen minimiert wird
- Sichere Anwendung, in jeder Ausrichtung, auch kopfüber
- Minimiert die Verletzungsgefahr durch herabfallende Werkzeuge
- Verringert schnelles Ermüden des Bedieners bei Überziehen oder ungünstiger Positionierung des Werkzeugs.

Bedienungsfreundlichkeit

- Mit einer Drehung des Halterings greift der Safe T™ Torque Lock an der Anwendung und hält das volle Werkzeuggewicht fest in Position
- Wird zum Anziehen oder Lösen mit einem Knopfdruck auf die Drucktastenentriegelung des Vierkantantriebs auf den Drehmomentschlüssel montiert
- Die Verriegelungsfunktion reduziert die Anzahl der Werkzeuganhebungen erheblich.

Vielseitigkeit

- Sowohl für Drehmomentschlüssel mit Vierkantantrieb der S-Serie als auch der RSL-Serie geeignet
- Der einfache Dreh- und Verriegelungsmechanismus ist benutzerfreundlich und einfach zu bedienen
- Keine zusätzlichen losen Komponenten wie Unterlegscheiben erforderlich.



▲ Drehmomentschlüssel-System für freihändige Bedienung: STTLS-Modell mit Drehmomentschlüssel der S-Serie. Der Vierkantantrieb des Drehmomentschlüssels kann problemlos durch das Safe T Torque Lock Modell ausgetauscht werden.



Backup-Schlüssel BUS-Serie

Wird verwendet, um zu verhindern, dass sich die Mutter beim Anziehen oder Lösen mitdreht. Zwei Schlüsselweiten für ein Werkzeug.

Safe T™ Torque Lock für freihändige Bedienung



Typische Torque Lock-Anwendungen:

- Flansche der Öl- und Gasindustrie
- Montage von Turmkränen
- Maschinenmontage (Bergbau)
- Montage von Windkraftanlagen usw.

Industriezweige

- Öl- und Gasindustrie, Petrochemie
- Windenergieerzeugung
- Bergbau
- Marine
- Fertigung
- Schienenfahrzeuge und viele mehr

STTL Serie

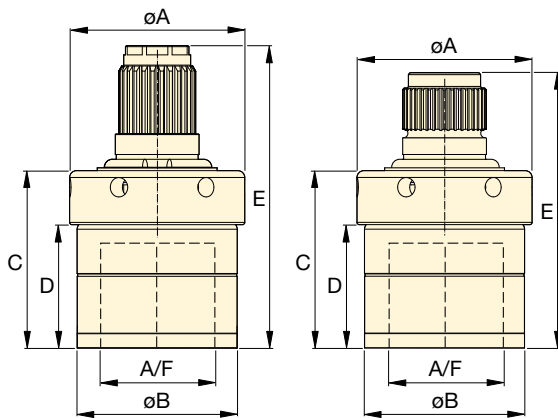


Schlüsselweite, A/F:

46 - 75 mm

Sechskantgrößen (Schlüsselweite, A/F):

1 13/16 - 3 1/8 Zoll



STTLS für Verzahnung der S-Serie

STTLR für Verzahnung der RSQ-Serie



WICHTIG:
Der Safe T™ Torque Lock ist nicht geeignet für PTFE-beschichtete Muttern.



Verschraubungssoftware

Die Verschraubungssoftware von Enerpac spielt eine wichtige Rolle bei der Anwendung und Kontrolle der Schraubverbindungen. Benutzen Sie die Verschraubungssoftware und lassen Sie sich über Werkzeugauswahl, Schraubenlastberechnungen und Werkzeugdruck-einstellungen informieren. Auch Ihre eigenen Verschraubungsdaten können erfasst werden.

Seite: **412**

Schlüsselweite (A/F)	Einsatz mit Drehmoment-schlüsselmodell	Safe T™ Torque Lock Modellnummer		Abmessungen (Zoll)					Abmessungen (mm)							
		Für S-Serie Verzahnung	Für RSQ-Serie Verzahnung	A	B	C	D	E	(lbs)	A	B	C	D	E	(kg)	
1 13/16	46	S3000X	STTLS31046	-	3.0	2.8	3.1	2.1	5.2	4.4	77	71	78	54	133	2.0
		RSQ3000	-	STTLR31046					4.8	4.2					121	1.9
2	50	S3000X	STTLS31550	-	3.5	3.2	3.1	2.1	5.2	5.7	89	82	78	54	133	2.6
		RSQ3000	-	STTLR31550					4.8	5.7					123	2.6
2 3/16	55	S3000X	STTLS31055	-	3.7	3.4	3.3	2.3	5.4	6.6	93	86	83	58	138	3.0
		RSQ3000	-	STTLR31055					5.1	6.4					130	2.9
2 3/8	-	RSQ3000	-	STTLR315238	3.9	3.6	3.6	2.6	5.4	7.7	99	92	91	67	136	3.5
2	50	RSQ5000	-	STTLR51550	3.5	3.2	3.1	2.1	5.2	5.9	89	82	78	54	132	2.7
-	60	S6000X	STTLS61560M	-	3.9	3.6	3.4	2.5	5.9	8.2	99	92	86	62	150	3.7
		RSQ5000	-	STTLR51560M					5.7	8.2					145	3.7
2 3/8	-	S6000X	STTLS615238	-	3.9	3.6	3.6	2.6	6.0	8.4	99	92	91	67	154	3.8
		RSQ5000	-	STTLR515238					5.9	8.4					150	3.8
2 9/16	65	S6000X	STTLS61565	-	4.2	3.9	4.2	2.9	6.8	11.7	107	100	108	74	172	5.3
		RSQ5000	-	STTLR51565					6.6	11.9					168	5.4
2 3/4	70	S6000X	STTLS61570	-	4.5	4.2	4.3	3.0	6.8	13.0	114	107	109	76	173	5.9
		RSQ5000	-	STTLR51570					6.7	13.2					169	6.0
2 15/16	75	S6000X	STTLS61575	-	4.4	4.1	4.4	3.1	7.0	12.3	112	105	113	80	177	5.6
		RSQ5000	-	STTLR51575					6.9	13.2					173	5.8
-	60	S11000X	STTLS111560M	-	3.9	3.6	3.4	2.5	6.6	9.3	99	92	86	62	167	4.2
		RSQ11000	-	STTLR111560M					6.1	9.3					156	4.2
2 9/16	65	S11000X	STTLS111565	-	4.2	3.9	4.2	2.9	7.5	12.8	107	100	107	74	189	5.8
		RSQ11000	-	STTLR111565					7.0	12.8					178	5.8
2 3/4	70	S11000X	STTLS111570	-	4.5	4.2	4.3	3.0	7.5	14.1	114	107	109	76	191	6.4
		RSQ11000	-	STTLR111570					7.1	14.3					181	6.5
2 15/16	75	S11000X	STTLS111575	-	4.4	4.1	4.4	3.1	7.7	13.2	112	105	113	80	195	6.0
		RSQ11000	-	STTLR111575					7.2	13.2					183	6.0
3 1/8	-	S11000X	STTLS1115318	-	4.8	4.5	4.5	3.2	7.8	16.1	122	115	115	81	197	7.3
		RSQ11000	-	STTLR1115318					7.3	16.3					185	7.4

▼ W4206X-Sechskant-Spannrad mit W4000PX-Antriebseinheit



Ex II 2 GD T4

Sicherheit und Leistung

- **Hervorragendes Festigkeits- / Größenverhältnis für bequemen Zugang zu schwer zugänglichen Verschraubungsanwendungen ohne Beeinträchtigung der Belastbarkeit**
- **30° Drehwinkel und schneller Rücklauf für schnelle Bedienung**
- **Besonders belastbare Bauweise der Schwenkkupplung mit zusätzlicher Sicherheitsfunktion für erhöhte Bediensicherheit.**

Bedienungsfreundlichkeit

- **Schnellauslösung der Antriebseinheit ermöglicht schnellen Kassettenaustausch, kein Werkzeug erforderlich**
- **Schnelle und einfache Demontage zu Wartungszwecken ohne Spezialwerkzeuge**
- **Die Antriebseinheiten sind mit einem robusten Griff ausgestattet, der an beiden Seiten der Kassetten angebracht wird, um zusätzliche Manövrierfähigkeit zu ermöglichen.**

Vielseitigkeit

- **Erhältlich mit verbesserter optionaler TSP300 Kipp- und Schwenkkupplung für optimale horizontale und vertikale Manövrierbarkeit und längere Lebensdauer ¹⁾**
- **Antriebseinheiten, Spannrade und das meiste Zubehör sind mit den Werkzeugen der Standardedition kompatibel ¹⁾**
- **Antriebseinheit kompatibel mit Kassetten der UltraSlim W-SL Serie.**

Präzision

- **Konstantes Drehmoment bietet +/-3% Präzision über den vollen Hub.**

¹⁾ TSP300 wurde speziell für Werkzeuge der X-Edition konzipiert und ist nicht kompatibel mit Werkzeugen der Standardedition. Für Austauschteile von vorhandenen Werkzeugen siehe die Reparaturanleitung auf enerpac.com



Zwei Hebeltypen

Robuster abgewinkelter Positionierungshebel wird standardmäßig mit jeder Antriebseinheit der W-Serie (X-Edition) ausgeliefert.

Kompatibel mit W-Serie (X-Edition) Kassetten	Modell-Nr. Abgewinkelte Positionierungshebel (standardmäßig)	Modell-Nr. Gerade Positionierungshebel (optional)
W2000X, W4000X	SWH6A	SWH6S
W8000X, W15000X	SWH10A	SWH10S
W22000X, W35000X	SWH10EA ²⁾	

²⁾ SWH10EA ist ein Hebel mit Augenschraube.



Kipp- und Schwenkkupplung

Die optionale TSP300 Kipp- und Schwenkkupplung mit robuster formschlüssiger Bauweise ermöglicht 360° X-Achsen-Drehung und

160° Y-Achsen-Drehung.

Bestellung ¹⁾

Werkseitig in Antriebseinheiten der W-Serie (X-Edition) eingebaut: Geben Sie bei der Modellnummer des Werkzeugs vor dem "X" ein "P" ein, Beispiel: **W2000PX**. Bestellung als Zubehör unter Verwendung der Modellnummer: **TSP300** kompatibel mit vorhandenen Antriebseinheiten der W-Serie (X-Edition). Inklusive Kupplungsstecker und -Kupplungsmuffen.

Seite: **232**



ATEX-zertifiziert. Inklusive Kalibrierungszertifikat.

Alle Werkzeuge der W-Serien Sechskant Spannrade der X-Edition sind CE- und ATEX-zertifiziert und werden mit

Kalibrierungszertifikat ausgeliefert.

CE Ex II 2 GD T4

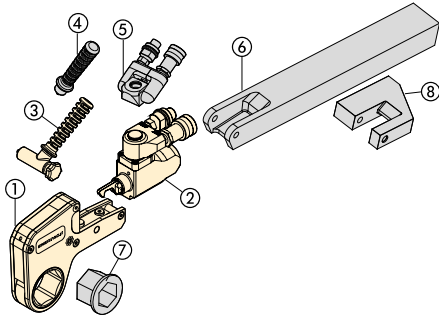


Backup-Schlüssel

Wird verwendet, um zu verhindern, dass sich die Mutter beim Anziehen oder Lösen mitdreht. Zwei Sechskantgrößen für ein Werkzeug.

Seite: **217**

Doppeltwirkende Sechskant-Drehmomentschlüssel



- Teile ① bis ③ standardmäßig.
Teile ④ bis ⑧ optional.
- ① Sechskant-Spannrad (Seite 222-229)
 - ② Antriebseinheit (Seite 221)
 - ③ Abgewinkelter Positionierungshebel (220)
 - ④ Gerader Positionierungshebel (Seite 220)
 - ⑤ Kipp- und Schwenkkupplung (Seite 232)
 - ⑥ Erweiterter Abstützarm (Seite 232)
 - ⑦ Reduziereinsatz (Seite 222-229)
 - ⑧ Abstützfuß (Seite 232)

W
Serie
X-Edition



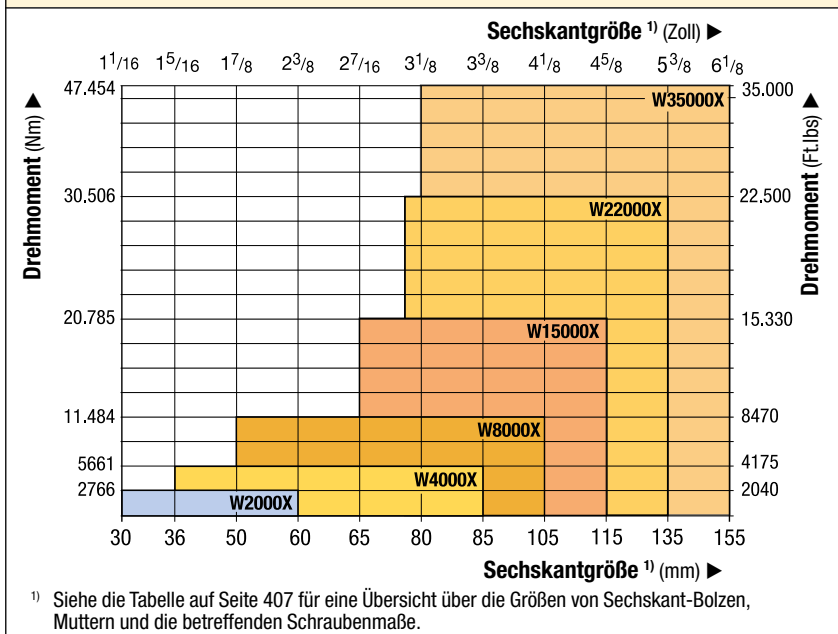
Nenn Drehmoment:
47.454 Nm

Sechskantbereich:
30 - 155 mm / 1 1/16 - 6 1/8"

Kopfradius:
31 - 115 mm

Maximaler Betriebsdruck:
690 bar

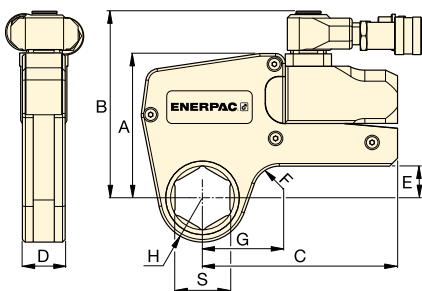
WAHL DER ANTRIEBSEINHEIT UND SECHSKANT-SPANNRADEINSÄTZE



Verschraubungspumpen Auswahlmatrix

Für optimale Leistung und Geschwindigkeit, siehe die Drehmomentschlüssel- und Pumpenmatrix.


Seite: **265**



Diese Stahl Schlüssel mit austauschbaren Spannrad-Einsätzen mit niedrigem Profil garantieren Haltbarkeit und maximale Anwendungsflexibilität für die verschiedensten Anwendungen. ▶



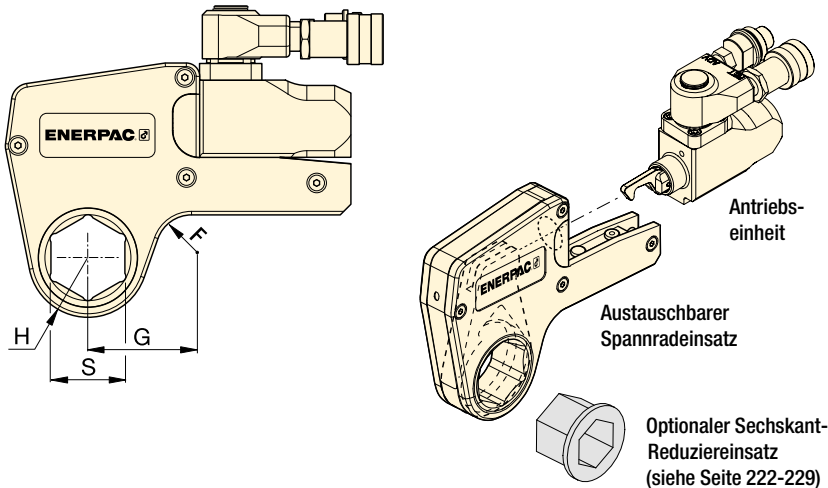
▼ AUSWAHLTABELLE

Spannrad-Einsatzbereich *	Nenn Drehmoment bei 690 bar		Antriebseinheit Modellnummer	Minimales Drehmoment		Abmessungen (mm) Siehe Seite 222-229 für Abmessungen G, H und S.						Gewicht Antriebseinheit ohne Sechskant-Aufsatz (kg)		
	(mm)	(Zoll)		(Nm)	(Ft.lbs)	(Nm)	(Ft.lbs)	A	B	C	D		E	F
 222	30 - 60	1 1/16 - 2 3/8	2766	2040	W2000X	276	204	109	141	148	32	24	20	1,4
	36 - 85	1 5/16 - 3 3/8	5661	4175	W4000X	566	417	136	167	178	41	33	20	2,0
	50 - 105	1 7/8 - 4 1/8	11.484	8470	W8000X	1148	847	172	205	208	53	42	25	3,0
	65 - 115	2 7/16 - 4 5/8	20.785	15.330	W15000X	2078	1533	207	240	253	63	50	20	5,0
	75 - 135	2 15/16 - 5 3/8	30.506	22.500	W22000X	3050	2250	227	266	297	77	48	35	7,7
	80 - 155	3 1/8 - 6 1/8	47.454	35.000	W35000X	4745	3500	268	301	345	91	69-73	50	11,4

* Mit integriertem Abstützarm.

** Zur Bestellung eines Drehmomentschlüssels mit TSP-Drehgelenk fügen Sie der Modellnummer ein „P“ hinzu. Zum Beispiel: **W2000PX**.

W2000X, Spannrad- & Reduziereinsätze, zöllig **ENERPAC**



W
Serie
X-Edition




Nenn Drehmoment bei 690 bar:
2766 Nm

Sechskantbereich:
1¹/₁₆ - 2³/₈ Zoll

Max. Betriebsdruck:
690 bar





Metrische Größen
Für die metrischen Größen von Spannrad- und Reduziereinsätzen siehe:
Seite: 228



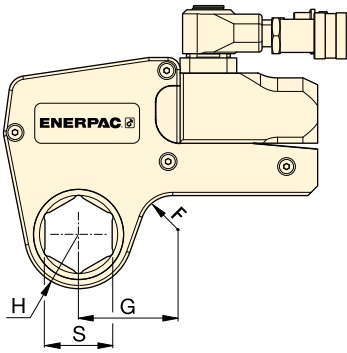
Größen von Sechskant-Bolzen und Muttern
Siehe die Tabelle mit den Größen von Sechskant-Bolzen, Muttern und den betreffenden Schraubenmaßen.
Seite: 407

▼ AUSWAHLTABELLE

Antriebs-einheit	Sechskant-größe ¹⁾	Kopf-radius	Abm.	Modell-Nummer	Antriebs-einheit	Sechskant-Reduzier-einsatz		Sechskant-Reduzier-einsatz		Sechskant-Reduzier-einsatz	
						Sechskant-Reduzier-einsatz (Zoll)	Modell-Nummer	Sechskant-Reduzier-einsatz (Zoll)	Modell-Nummer	Sechskant-Reduzier-einsatz (Zoll)	Modell-Nummer
	S (Zoll)	H (mm)	G (mm)		(kg)						
W2000X	1 ¹ / ₁₆	31,0	53,7	W2101X	2,1	-	-	-	-	-	-
	1 ¹ / ₈	31,0	53,7	W2102X	2,1	-	-	-	-	-	-
	1 ³ / ₁₆	31,0	53,7	W2103X	2,1	-	-	-	-	-	-
	1 ¹ / ₄	31,0	53,7	W2104X	2,1	-	-	-	-	-	-
	1 ⁵ / ₁₆	31,0	53,7	W2105X	2,1	-	-	-	-	-	-
	1 ³ / ₈	31,0	53,7	W2106X	2,1	-	-	-	-	-	-
	1 ⁷ / ₁₆	31,0	53,7	W2107X	2,1	1 ⁷ / ₁₆ - 1 ¹ / ₈	W2107R102	-	-	-	-
	1 ¹ / ₂	33,5	58,2	W2108X	2,2	-	-	-	-	-	-
	1 ⁹ / ₁₆	33,5	58,2	W2109X	2,2	-	-	-	-	-	-
	1 ⁵ / ₈	33,5	58,2	W2110X	2,2	1 ⁵ / ₈ - 1 ¹ / ₄	W2110R104	1 ⁵ / ₈ - 1 ³ / ₁₆	W2110R103	-	-
	1 ¹¹ / ₁₆	36,5	60,5	W2111X	2,2	-	-	-	-	-	-
	1 ³ / ₄	36,5	60,5	W2112X	2,2	-	-	-	-	-	-
	1 ¹³ / ₁₆	36,5	60,5	W2113X	2,2	1 ¹³ / ₁₆ - 1 ⁷ / ₁₆	W2113R107	1 ¹³ / ₁₆ - 1 ¹ / ₄	W2113R104	-	-
	1 ⁷ / ₈	39,0	63,1	W2114X	2,2	-	-	-	-	-	-
	1 ¹⁵ / ₁₆	39,0	63,1	W2115X	2,2	-	-	-	-	-	-
	2	39,0	63,1	W2200X	2,2	2 - 1 ⁵ / ₈	W2200R110	2 - 1 ⁷ / ₁₆	W2200R107	-	-
	2 ¹ / ₁₆	41,8	68,6	W2201X	2,3	-	-	-	-	-	-
	2 ¹ / ₈	41,8	68,6	W2202X	2,3	-	-	-	-	-	-
	2 ³ / ₁₆	41,8	68,6	W2203X	2,3	2 ³ / ₁₆ - 1 ¹³ / ₁₆	W2203R113	2 ³ / ₁₆ - 1 ⁵ / ₈	W2203R110	2 ³ / ₁₆ - 1 ⁷ / ₁₆	W2203R107
	2 ¹ / ₄	44,5	64,8	W2204X	2,2	-	-	-	-	-	-
2 ⁵ / ₁₆	44,5	64,8	W2205X	2,2	-	-	-	-	-	-	
2 ³ / ₈	44,5	64,8	W2206X	2,2	2 ³ / ₈ - 2	W2206R200	2 ³ / ₈ - 1 ⁷ / ₈	W2206R114	2 ³ / ₈ - 1 ¹³ / ₁₆	W2206R113	
-	-	-	-	-	-	2 ³ / ₈ - 1 ¹ / ₂	W2206R108	2 ³ / ₈ - 1 ⁷ / ₁₆	W2206R107	2 ³ / ₈ - 1 ⁵ / ₁₆	W2206R110

¹⁾ Siehe die Tabelle auf Seite 407 für eine Übersicht über die Größen von Sechskant-Bolzen, Muttern und die betreffenden Schraubenmaße.

W4000X-Serie, Spannrad- & Reduziereinsätze, zöllig



Nenndrehmoment bei 690 bar:

5661 Nm

Sechskantbereich:

1⁵/₁₆ - 3³/₈ Zoll

Max. Betriebsdruck:

690 bar

W

Serie

X-Edition

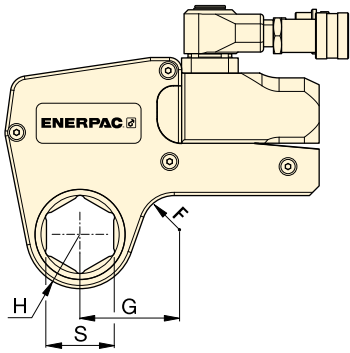


Antriebs- einheit	Sechskant- größe ¹⁾	Kopf- radius	Abm. G (mm)	Modell- Nummer	🔧 (kg)	Sechskant- Reduzier- einsatz (Zoll)		Sechskant- Reduzier- einsatz (Zoll)		Sechskant- Reduzier- einsatz (Zoll)	
						Sechskant- Reduzier- einsatz (Zoll)	Modell- Nummer	Sechskant- Reduzier- einsatz (Zoll)	Modell- Nummer	Sechskant- Reduzier- einsatz (Zoll)	Modell- Nummer
W4000X	1 ⁵ / ₁₆	37,0	61,0	W4105X	3,7	-	-	-	-	-	-
	1 ³ / ₈	37,0	61,0	W4106X	3,7	-	-	-	-	-	-
	1 ⁷ / ₁₆	37,0	61,0	W4107X	3,7	-	-	-	-	-	-
	1 ¹ / ₂	37,0	61,0	W4108X	3,7	-	-	-	-	-	-
	1 ⁹ / ₁₆	37,0	61,0	W4109X	3,7	-	-	-	-	-	-
	1 ⁵ / ₈	37,0	61,0	W4110X	3,7	-	-	-	-	-	-
	1 ¹¹ / ₁₆	39,5	64,0	W4111X	3,8	-	-	-	-	-	-
	1 ³ / ₄	39,5	64,0	W4112X	3,8	-	-	-	-	-	-
	1 ¹³ / ₁₆	39,5	64,0	W4113X	3,8	-	-	-	-	-	-
	1 ⁷ / ₈	41,5	66,7	W4114X	3,9	-	-	-	-	-	-
	1 ¹⁵ / ₁₆	41,5	66,7	W4115X	3,9	-	-	-	-	-	-
	2	41,5	66,7	W4200X	3,9	2 - 1 ⁷ / ₁₆	W4200R107	-	-	-	-
	2 ¹ / ₁₆	44,0	73,4	W4201X	4,0	-	-	-	-	-	-
	2 ¹ / ₈	44,0	73,4	W4202X	4,0	-	-	-	-	-	-
	2 ³ / ₁₆	44,0	73,4	W4203X	4,0	2 ³ / ₁₆ - 1 ⁵ / ₈	W4203R110	2 ³ / ₁₆ - 1 ⁷ / ₁₆	W4203R107	2 ³ / ₁₆ - 1 ¹ / ₄	W4203R104
	2 ¹ / ₄	46,5	70,6	W4204X	4,1	-	-	-	-	-	-
	2 ⁵ / ₁₆	46,5	70,6	W4205X	4,1	-	-	-	-	-	-
	2 ³ / ₈	46,5	70,6	W4206X	4,1	2 ³ / ₈ - 2	W4206R200	2 ³ / ₈ - 1 ¹³ / ₁₆	W4206R113	2 ³ / ₈ - 1 ⁷ / ₁₆	W4206R107
	-	-	-	-	-	2 ³ / ₈ - 1 ³ / ₈	W4206R106	-	-	-	-
	2 ⁷ / ₁₆	49,5	76,2	W4207X	4,1	2 ⁷ / ₁₆ - 2	W4207R200	-	-	-	-
	2 ¹ / ₂	49,5	76,2	W4208X	4,1	2 ¹ / ₂ - 2	W4208R200	2 ¹ / ₂ - 1 ⁷ / ₁₆	W4208R113	2 ¹ / ₂ - 2 ¹ / ₁₆	W4208R201
	2 ⁹ / ₁₆	49,5	76,2	W4209X	4,1	2 ⁹ / ₁₆ - 2 ³ / ₁₆	W4209R203	2 ⁹ / ₁₆ - 2 ¹ / ₈	W4209R202	2 ⁹ / ₁₆ - 2 ¹ / ₁₆	W4209R201
	-	-	-	-	-	2 ⁹ / ₁₆ - 2	W4209R200	2 ⁹ / ₁₆ - 1 ¹³ / ₁₆	W4209R113	-	-
	2 ⁵ / ₈	52,5	78,3	W4210X	4,2	-	-	-	-	-	-
	2 ¹¹ / ₁₆	52,5	78,3	W4211X	4,2	-	-	-	-	-	-
	2 ³ / ₄	52,5	78,3	W4212X	4,2	2 ³ / ₄ - 2 ³ / ₈	W4212R206	2 ³ / ₄ - 2 ³ / ₁₆	W4212R203	2 ³ / ₄ - 2 ¹ / ₈	W4212R202
	2 ¹³ / ₁₆	55,3	81,6	W4213X	4,3	-	-	-	-	-	-
	2 ⁷ / ₈	55,3	81,6	W4214X	4,3	-	-	-	-	-	-
	2 ¹⁵ / ₁₆	55,3	81,6	W4215X	4,3	2 ¹⁵ / ₁₆ - 2 ⁹ / ₁₆	W4215R209	2 ¹⁵ / ₁₆ - 2 ³ / ₈	W4215R206	2 ¹⁵ / ₁₆ - 2 ³ / ₁₆	W4215R203
	-	-	-	-	-	2 ¹⁵ / ₁₆ - 2	W4215R200	-	-	-	-
	3	58,5	83,5	W4300X	4,4	3 - 2 ⁹ / ₁₆	W4300R203	-	-	-	-
	3 ¹ / ₁₆	58,5	83,5	W4301X	4,4	-	-	-	-	-	-
3 ¹ / ₈	58,5	83,5	W4302X	4,4	3 ¹ / ₈ - 2 ³ / ₄	W4302R212	3 ¹ / ₈ - 2 ⁹ / ₁₆	W4302R209	3 ¹ / ₈ - 2 ³ / ₈	W4302R206	
-	-	-	-	-	3 ¹ / ₈ - 2 ⁵ / ₁₆	W4302R205	3 ¹ / ₈ - 2 ¹ / ₄	W4302R204	3 ¹ / ₈ - 2 ³ / ₁₆	W4302R203	
-	-	-	-	-	3 ¹ / ₈ - 2 ³ / ₁₆	W4302R203	3 ¹ / ₈ - 2 ¹ / ₈	W4302R202	3 ¹ / ₈ - 2	W4302R200	
3 ³ / ₁₆	62,0	85,5	W4303X	4,5	-	-	-	-	-	-	
3 ¹ / ₄	62,0	85,5	W4304X	4,5	-	-	-	-	-	-	
3 ⁵ / ₁₆	62,0	85,5	W4305X	4,5	-	-	-	-	-	-	
3 ³ / ₈	62,0	85,5	W4306X	4,5	-	-	-	-	-	-	

¹⁾ Siehe die Tabelle auf Seite 407 für eine Übersicht über die Größen von Sechskant-Bolzen, Muttern und die betreffenden Schraubenmaße.

W8000X, Spannrad & Reduziereinsätze, zöllig

ENERPAC 



Nenn Drehmoment bei 690 bar:

11.484 Nm

Sechskantbereich:

1 7/8 - 4 1/8 Zoll

Max. Betriebsdruck:

690 bar







W

Serie

X-Edition

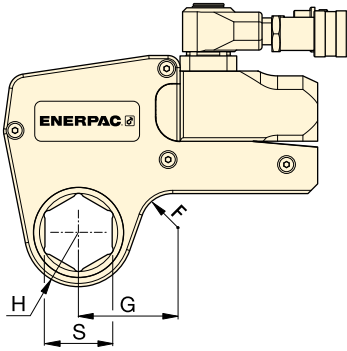


▼ **AUSWAHLTABELLE**

Antriebs- einheit	Sechskant- größe ¹⁾	Kopfradius	Abm.	Modell- Nummer							
						Sechskant- Reduzier- einsatz (Zoll)	Modell- Nummer	Sechskant- Reduzier- einsatz (Zoll)	Modell- Nummer	Sechskant- Reduzier- einsatz (Zoll)	Modell- Nummer
	S (Zoll)	H (mm)	G (mm)		(kg)						
W8000X	1 7/8	45,0	78,2	W8114X	8,1	–	–	–	–	–	–
	1 15/16	45,0	78,2	W8115X	8,1	–	–	–	–	–	–
	2	45,0	78,2	W8200X	8,1	–	–	–	–	–	–
	2 1/16	48,0	80,0	W8201X	8,1	–	–	–	–	–	–
	2 1/8	48,0	80,0	W8202X	8,1	–	–	–	–	–	–
	2 3/16	48,0	80,0	W8203X	8,1	–	–	–	–	–	–
	2 1/4	51,0	82,5	W8204X	8,1	–	–	–	–	–	–
	2 5/16	51,0	82,5	W8205X	8,1	–	–	–	–	–	–
	2 3/8	51,0	82,5	W8206X	8,1	–	–	–	–	–	–
	2 7/16	52,5	85,9	W8207X	8,1	–	–	–	–	–	–
	2 1/2	52,5	85,9	W8208X	8,1	–	–	–	–	–	–
	2 9/16	52,5	85,9	W8209X	8,1	2 9/16 - 2	W8209R200	–	–	–	–
	2 5/8	56,0	84,8	W8210X	8,1	–	–	–	–	–	–
	2 1 1/16	56,0	84,8	W8211X	7,9	–	–	–	–	–	–
	2 3/4	56,0	84,8	W8212X	7,9	2 3/4 - 2 3/16	W8212R203	–	–	–	–
	2 13/16	58,0	85,0	W8213X	7,9	–	–	–	–	–	–
	2 7/8	58,0	85,0	W8214X	7,9	–	–	–	–	–	–
	2 15/16	58,0	85,0	W8215X	7,9	2 15/16 - 2 3/8	W8215R206	2 15/16 - 2 3/16	W8215R203	–	–
	3	60,5	89,5	W8300X	8,0	–	–	–	–	–	–
	3 1/16	60,5	89,5	W8301X	8,0	–	–	–	–	–	–
	3 1/8	60,5	89,5	W8302X	8,0	3 1/8 - 2 9/16	W8302R209	3 1/8 - 2 3/8	W8302R206	3 1/8 - 2 9/16	W8302R203
	–	–	–	–	–	3 1/8 - 2	W8302R200	–	–	–	–
	3 3/16	66,0	92,2	W8303X	8,2	–	–	–	–	–	–
	3 1/4	66,0	92,2	W8304X	8,2	–	–	–	–	–	–
	3 5/16	66,0	92,2	W8305X	8,2	–	–	–	–	–	–
	3 3/8	66,0	92,2	W8306X	8,2	–	–	–	–	–	–
	3 7/16	66,0	92,2	W8307IX	8,2	–	–	–	–	–	–
	3 1/2	66,0	92,2	W8308X	8,2	3 1/2 - 3	W8308R300	3 1/2 - 2 15/16	W8308R215	3 1/2 - 2 3/4	W8308R212
	3 9/16	74,0	102,9	W8309X	8,8	–	–	–	–	–	–
	3 5/8	74,0	102,9	W8310X	8,8	–	–	–	–	–	–
	3 1 1/16	74,0	102,9	W8311X	8,8	–	–	–	–	–	–
	3 3/4	74,0	102,9	W8312X	8,8	3 3/4 - 3 1/8	W8312R302	3 3/4 - 2 15/16	W8312R215	3 3/4 - 2 3/4	W8312R212
3 13/16	74,0	102,9	W8313X	8,8	–	–	–	–	–	–	
3 7/8	74,0	102,9	W8314X	8,8	3 7/8 - 3 1/8	W8314R302	3 7/8 - 2 15/16	W8314R215	–	–	
3 15/16	79,5	110,0	W8315X	9,3	–	–	–	–	–	–	
4	79,5	110,0	W8400X	9,3	–	–	–	–	–	–	
4 1/16	79,5	110,0	W8401IX	9,3	–	–	–	–	–	–	
4 1/8	79,5	110,0	W8402X	9,3	–	–	–	–	–	–	

¹⁾ Siehe die Tabelle auf Seite 407 für eine Übersicht über die Größen von Sechskant-Bolzen, Muttern und die betreffenden Schraubenmaße.

W15000X, Spannrad & Reduziereinsätze, zöllig



Nenn Drehmoment bei 690 bar:

20.785 Nm

Sechskantbereich:

2¹/₈ - 4⁵/₈ Zoll

Max. Betriebsdruck:

690 bar

W

Serie

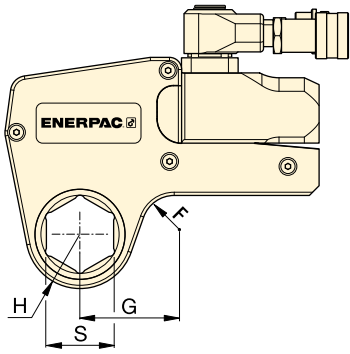
X-Edition



▼ AUSWAHLTABELLE

Antriebs- einheit	Sechskant- größe ¹⁾	Kopf- radius	Abm.	Modell- Nummer	🔧	🔧		🔧		🔧	
						Sechskant- Reduzier- einsatz (Zoll)	Modell- Nummer	Sechskant- Reduzier- einsatz (Zoll)	Modell- Nummer	Sechskant- Reduzier- einsatz (Zoll)	Modell- Nummer
	S (Zoll)	H (mm)	G (mm)		(kg)						
W15000X	2 ⁷ / ₁₆	59,0	88,6	W15207X	13,6	-	-	-	-	-	-
	2 ¹ / ₂	59,0	88,6	W15208X	13,6	-	-	-	-	-	-
	2 ⁹ / ₁₆	59,0	88,6	W15209X	13,6	-	-	-	-	-	-
	2 ⁵ / ₈	59,0	88,6	W15210X	13,6	-	-	-	-	-	-
	2 ¹¹ / ₁₆	59,0	88,6	W15211X	13,6	-	-	-	-	-	-
	2 ³ / ₄	59,0	88,6	W15212X	13,6	-	-	-	-	-	-
	2 ¹³ / ₁₆	62,0	90,5	W15213X	13,7	-	-	-	-	-	-
	2 ⁷ / ₈	62,0	90,5	W15214X	13,7	-	-	-	-	-	-
	2 ¹⁵ / ₁₆	62,0	90,5	W15215X	13,7	-	-	-	-	-	-
	3	64,5	92,9	W15300X	13,8	3 - 2 ¹ / ₈	W15300R202	-	-	-	-
	3 ¹ / ₁₆	64,5	92,9	W15301X	13,8	-	-	-	-	-	-
	3 ¹ / ₈	64,5	92,9	W15302X	13,8	3 ¹ / ₈ - 2 ⁹ / ₁₆	W15302R209	-	-	-	-
	3 ³ / ₁₆	69,5	96,6	W15303X	14,1	-	-	-	-	-	-
	3 ¹ / ₄	69,5	96,6	W15304X	14,1	-	-	-	-	-	-
	3 ⁵ / ₁₆	69,5	96,6	W15305X	14,1	-	-	-	-	-	-
	3 ³ / ₈	69,5	96,6	W15306X	14,1	-	-	-	-	-	-
	3 ⁷ / ₁₆	69,5	96,6	W15307IX	14,1	-	-	-	-	-	-
	3 ¹ / ₂	69,5	96,6	W15308X	14,1	3 ¹ / ₂ - 2 ¹⁵ / ₁₆	W15308R215	3 ¹ / ₂ - 2 ³ / ₄	W15308R212	-	-
	3 ⁹ / ₁₆	75,0	101,8	W15309X	14,6	-	-	-	-	-	-
	3 ⁵ / ₈	75,0	101,8	W15310X	14,6	-	-	-	-	-	-
	3 ¹¹ / ₁₆	75,0	101,8	W15311X	14,6	-	-	-	-	-	-
	3 ³ / ₄	75,0	101,8	W15312X	14,6	3 ³ / ₄ - 3 ¹ / ₈	W15312R302	3 ³ / ₄ - 2 ¹⁵ / ₁₆	W15312R215	-	-
	3 ¹³ / ₁₆	75,0	101,8	W15313X	14,5	-	-	-	-	-	-
	3 ⁷ / ₈	75,0	101,8	W15314X	14,5	3 ⁷ / ₈ - 3 ¹ / ₈	W15314R302	3 ⁷ / ₈ - 2 ¹⁵ / ₁₆	W15314R215	-	-
	3 ¹⁵ / ₁₆	80,5	103,1	W15315X	14,8	-	-	-	-	-	-
	4	80,5	103,1	W15400X	14,8	-	-	-	-	-	-
	4 ¹ / ₁₆	80,5	103,1	W15401IX	14,8	-	-	-	-	-	-
	4 ¹ / ₈	80,5	103,1	W15402X	14,8	4 ¹ / ₈ - 3 ¹ / ₂	W15402R308	4 ¹ / ₈ - 3 ⁵ / ₁₆	W15402R305	4 ¹ / ₈ - 3 ¹ / ₄	W15402R304
	4 ³ / ₁₆	80,5	103,1	W15403IX	14,8	-	-	-	-	-	-
	4 ¹ / ₄	80,5	103,1	W15404X	14,8	4 ¹ / ₄ - 3 ¹ / ₂	W15404R308	4 ¹ / ₄ - 3 ¹ / ₈	W15404R302	-	-
	4 ⁵ / ₁₆	87,5	114,8	W15405X	15,1	-	-	-	-	-	-
	4 ³ / ₈	87,5	114,8	W15406X	15,1	-	-	-	-	-	-
4 ⁷ / ₁₆	87,5	114,8	W15407X	15,1	-	-	-	-	-	-	
4 ¹ / ₂	87,5	114,8	W15408IX	15,1	-	-	-	-	-	-	
4 ⁹ / ₁₆	87,5	114,8	W15409IX	15,1	-	-	-	-	-	-	
4 ⁵ / ₈	87,5	114,8	W15410IX	15,1	4 ⁵ / ₈ - 3 ¹⁵ / ₁₆	W15410R315	4 ⁵ / ₈ - 3 ⁷ / ₈	W15410R314	4 ⁵ / ₈ - 3 ³ / ₄	W15410R312	
-	-	-	-	-	-	4 ⁵ / ₈ - 3 ¹ / ₂	W15410R308	-	-	-	
-	-	-	-	-	-	-	-	-	-	-	

¹⁾ Siehe die Tabelle auf Seite 407 für eine Übersicht über die Größen von Sechskant-Bolzen, Muttern und die betreffenden Schraubenmaße.



Nenn Drehmoment bei 690 bar:

30.506 Nm

Sechskantbereich:

2¹⁵/₁₆ - 5³/₈ Zoll

Maximaler Betriebsdruck:

690 bar





W

Serie

X-Edition

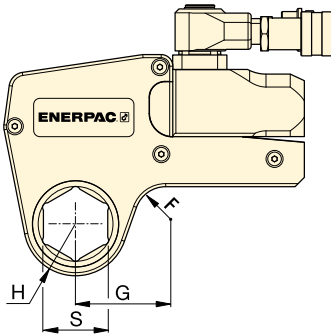


▼ AUSWAHLTABELLE

Modell-Nr. Antriebs-einheit	Sechskant-größe ¹⁾ S (Zoll)	Kopf-radius H (mm)	Abm. G (mm)	Modell-nummer	 (kg)						
						Sechskant-größe (Zoll)	Modell-nummer	Sechskant-größe (Zoll)	Modell-nummer	Sechskant-größe (Zoll)	Modell-nummer
W22000X	2 ¹⁵ / ₁₆	67,0	102,1	W22215X	22,1	-	-	-	-	-	-
	3	67,0	102,1	W22300X	22,0	-	-	-	-	-	-
	3 ¹ / ₁₆	67,0	102,1	W22301X	21,9	-	-	-	-	-	-
	3 ¹ / ₈	67,0	102,1	W22302X	21,6	3 ¹ / ₈ - 2 ³ / ₈	W22302R206	3 ¹ / ₈ - 2 ³ / ₁₆	W22302R203	-	-
	3 ³ / ₁₆	72,4	107,4	W22303X	22,9	-	-	-	-	-	-
	3 ¹ / ₄	72,4	107,4	W22304X	22,8	-	-	-	-	-	-
	3 ⁵ / ₁₆	72,4	107,4	W22305X	22,6	-	-	-	-	-	-
	3 ³ / ₈	72,4	107,4	W22306X	22,5	-	-	-	-	-	-
	3 ⁷ / ₁₆	72,4	107,4	W22307IX	22,8	-	-	-	-	-	-
	3 ¹ / ₂	72,4	107,4	W22308X	22,2	3 ¹ / ₂ - 2 ³ / ₄	W22308R212	3 ¹ / ₂ - 2 ⁹ / ₁₆	W22308R209	3 ¹ / ₂ - 2 ³ / ₈	W22308R206
	3 ⁹ / ₁₆	77,9	113,0	W22309X	23,4	-	-	-	-	-	-
	3 ⁵ / ₈	77,9	113,0	W22310X	23,3	-	-	-	-	-	-
	3 ¹¹ / ₁₆	77,9	113,0	W22311X	23,1	-	-	-	-	-	-
	3 ³ / ₄	77,9	113,0	W22312X	22,9	3 ³ / ₄ - 2 ¹⁵ / ₁₆	W22312R215	-	-	-	-
	3 ¹³ / ₁₆	77,9	113,0	W22313X	22,8	-	-	-	-	-	-
	3 ⁷ / ₈	77,9	113,0	W22314X	22,6	3 ⁷ / ₈ - 3 ¹ / ₈	W22314R302	3 ⁷ / ₈ - 2 ¹⁵ / ₁₆	W22314R215	3 ⁷ / ₈ - 2 ³ / ₄	W22314R212
	3 ¹⁵ / ₁₆	85,1	119,9	W22315X	24,3	-	-	-	-	-	-
	4	85,1	119,9	W22400X	24,1	-	-	-	-	-	-
	4 ¹ / ₁₆	85,1	119,9	W22401IX	24,0	-	-	-	-	-	-
	4 ¹ / ₈	85,1	119,9	W22402X	23,6	-	-	-	-	-	-
	4 ³ / ₁₆	85,1	119,9	W22403IX	23,6	-	-	-	-	-	-
	4 ¹ / ₄	85,1	119,9	W22404X	24,6	4 ¹ / ₄ - 3 ¹ / ₂	W22404R308	4 ¹ / ₄ - 3 ¹ / ₈	W22404R302	4 ¹ / ₄ - 2 ¹⁵ / ₁₆	W22404R215
	4 ⁵ / ₁₆	89,9	125,0	W22405X	24,6	-	-	-	-	-	-
	4 ³ / ₈	89,9	125,0	W22406X	24,5	-	-	-	-	-	-
	4 ⁷ / ₁₆	89,9	125,0	W22407X	24,3	-	-	-	-	-	-
	4 ¹ / ₂	89,9	125,0	W22408IX	24,1	-	-	-	-	-	-
	4 ⁹ / ₁₆	89,9	125,0	W22409IX	23,9	-	-	-	-	-	-
	4 ⁵ / ₈	89,9	125,0	W22410IX	23,6	4 ⁵ / ₈ - 3 ⁷ / ₈	W22410R314	4 ⁵ / ₈ - 3 ³ / ₄	W22410R312	4 ⁵ / ₈ - 3 ¹ / ₂	W22410R308
	4 ³ / ₄	95,0	130,0	W22412X	24,7	-	-	-	-	-	-
	4 ⁷ / ₈	95,0	130,0	W22414X	24,3	-	-	-	-	-	-
	5	95,0	130,0	W22500X	23,8	5 - 4 ¹ / ₄	W22500R404	5 - 4 ¹ / ₈	W22500R402	5 - 3 ⁷ / ₈	W22500R314
	5 ¹ / ₈	100,0	134,8	W22502X	25,0	-	-	-	-	-	-
5 ³ / ₁₆	100,0	134,8	W22503IX	24,8	-	-	-	-	-	-	
5 ¹ / ₄	100,0	134,8	W22504IX	24,5	-	-	-	-	-	-	
5 ³ / ₈	100,0	134,8	W22506X	23,9	5 ³ / ₈ - 4 ⁵ / ₈	W22506R410	5 ³ / ₈ - 4 ¹ / ₄	W22506R404	5 ³ / ₈ - 4 ¹ / ₈	W22506R402	
-	-	-	W22506X	23,9	5 ³ / ₈ - 3 ⁷ / ₈	W22506R314	-	-	-	-	

¹⁾ Siehe Seite 407 für Sechskantabmessungen von Bolzen, Muttern und Gewinde.

W35000X, Spannrad- & Reduziereinsätze, zöllig



▼ AUSWAHLTABELLE

Modell-Nr. Antriebs-einheit	Sechskant-größe	Kopf-radius	G	Modell-nummer	Gewicht (kg)	Sechskantbereich	
						Sechskant-größe (Zoll)	Modell-nummer
W35000X	S (Zoll)	H (mm)	(mm)				
	3 1/8	76,0	126,8	W35302X	32,8	3 1/8 - 2	W35302R200
	3 3/16	76,0	126,8	W35303X	32,7	-	-
	3 1/4	76,0	126,8	W35304X	32,5	-	-
	3 5/16	76,0	126,8	W35305X	32,4	-	-
	3 3/8	76,0	126,8	W35306X	32,2	-	-
	3 7/16	76,0	126,8	W35307IX	32,0	-	-
	3 1/2	76,0	126,8	W35308X	31,8	3 1/2 - 2 5/16	W35308R205
	3 9/16	81,5	132,5	W35309X	32,4	-	-
	3 5/8	81,5	132,5	W35310X	33,3	-	-
	3 11/16	81,5	132,5	W35311X	33,1	-	-
	3 3/4	81,5	132,5	W35312X	32,9	-	-
	3 13/16	81,5	132,5	W35313X	32,7	-	-
	3 7/8	81,5	132,5	W35314X	32,4	3 7/8 - 2 11/16	W35314R211
	3 15/16	87,0	137,0	W35315X	34,1	3 15/16 - 2 13/16	W35315R213
	4	87,0	137,0	W35400X	33,9	-	-
	4 1/16	87,0	137,0	W35401IX	33,7	-	-
	4 1/8	87,0	137,0	W35402X	33,5	-	-
	4 3/16	87,0	137,0	W35403IX	33,3	-	-
	4 1/4	87,0	137,0	W35404X	33,0	4 1/4 - 3 1/16	W35404R301
	4 5/16	93,0	143,0	W35405X	34,9	-	-
	4 3/8	93,0	143,0	W35406X	34,7	-	-
	4 7/16	93,0	143,0	W35407X	34,5	-	-
	4 1/2	93,0	143,0	W35408IX	34,3	-	-
	4 9/16	93,0	143,0	W35409IX	34,1	-	-
	4 5/8	93,0	143,0	W35410IX	33,7	4 5/8 - 3 5/8	W35410R310
	4 3/4	98,5	148,5	W35412X	35,6	4 3/4 - 3 3/4	W35412R312
	4 7/8	98,5	148,5	W35414X	34,9	-	-
	5	98,5	148,5	W35500X	34,3	5 - 4	W35500R400
	5 1/8	103,0	153,0	W35502X	35,8	5 1/8 - 4 1/8	W35502R402
	5 3/16	103,0	153,0	W35503IX	35,6	-	-
	5 1/4	103,0	153,0	W35504IX	35,2	-	-
5 3/8	103,0	153,0	W35506X	34,6	5 3/8 - 4 5/16	W35506R405	
5 1/2	108,5	158,5	W35508X	36,2	-	-	
5 9/16	108,5	158,5	W35509X	36,0	-	-	
5 5/8	108,5	158,5	W35510X	35,6	-	-	
5 3/4	108,5	164,0	W35512X	34,9	5 3/4 - 4 3/4	W35512R412	
5 7/8	114,0	164,0	W35514X	36,7	5 7/8 - 4 7/8	W35514R414	
6	114,0	164,0	W35600X	36,1	-	-	
6 1/8	114,0	164,0	W35602X	35,3	6 1/8 - 5 1/8	W35602R502	

W
Serie
X-Edition



Nenn Drehmoment bei 690 bar:

47.454 Nm

Sechskantbereich:

3 1/8 - 6 1/8 Zoll

Maximaler Betriebsdruck:

690 bar



Größen von Sechskant-Bolzen und Muttern

Siehe die Tabelle mit den Größen von Sechskant-Bolzen, Muttern und den betreffenden Schraubenmaßen.

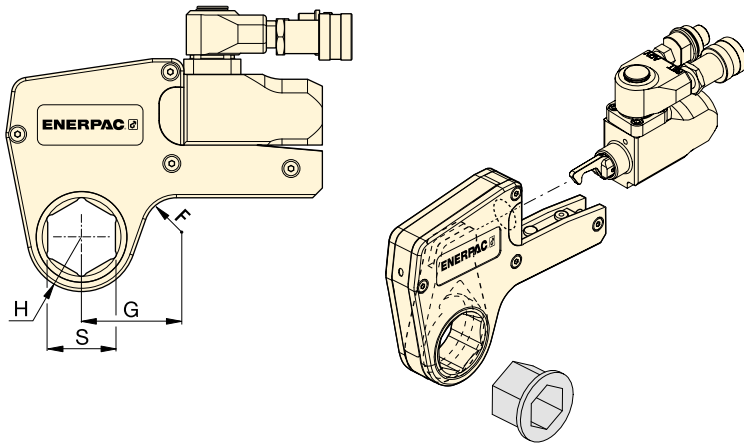
Seite: 407



Backup-Schlüssel

Wird verwendet, um zu verhindern, dass sich die Mutter beim Anziehen oder Lösen mitdreht. Zwei Sechskantgrößen für ein Werkzeug.

Seite: 217







W
Serie
X-Edition



Sechskantbereich:
24 - 105 mm

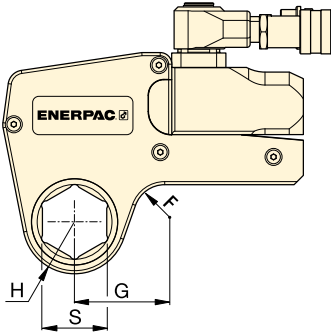
Maximaler Betriebsdruck:
690 bar

▼ AUSWAHLDIAGRAMM

Modell-Nr. Antriebs- einheit	Sechskant- größe ¹⁾	Kopf- radius	Abm.	Modell- nummer							
						Sechs- kant (mm)	Modell- nummer	Sechs- kant (mm)	Modell- nummer	Sechs- kant (mm)	Modell- nummer
W2000X (2766 Nm)	30	31,0	54	W2103X	2,1	-	-	-	-	-	-
	32	31,0	54	W2104X	2,1	-	-	-	-	-	-
	36	31,0	54	W2107X	2,1	-	-	-	-	-	-
	38	33,5	58	W2108X	2,2	-	-	-	-	-	-
	41	33,5	58	W2110X	2,2	41 - 32	W2110R104	41 - 30	W2110R103	41 - 24	W2110R024M
	46	33,5	61	W2113X	2,2	46 - 36	W2113R107	46 - 32	W2113R104	-	-
	50	39,0	63	W2200X	2,2	50 - 41	W2200R110	50 - 36	W2200R107	-	-
	55	41,8	69	W2203X	2,3	55 - 46	W2203R113	55 - 41	W2203R110	55 - 36	W2203R107
	60	44,5	65	W2206X	2,2	60 - 50	W2206R200	60 - 46	W2206R113	60 - 41	W2206R110
	-	-	-	-	-	60 - 36	W2206R107	-	-	-	-
W4000X (5661 Nm)	36	37,0	61	W4107X	3,7	-	-	-	-	-	-
	41	37,0	61	W4110X	3,7	-	-	-	-	-	-
	46	39,5	64	W4113X	3,8	-	-	-	-	-	-
	50	41,5	67	W4200X	3,9	50 - 36	W4200R107	-	-	-	-
	55	44,0	73	W4203X	4,0	55 - 41	W4203R110	55 - 36	W4203R107	55 - 32	W4203R104
	60	46,5	71	W4206X	4,1	60 - 50	W4206R200	60 - 46	W4206R113	60 - 36	W4206R107
	65	49,5	76	W4209X	4,1	65 - 55	W4209R203	65 - 50	W4209R200	65 - 46	W4209R113
	70	52,5	78	W4212X	4,2	70 - 60	W4212R206	70 - 55	W4212R203	-	-
	75	55,3	82	W4215X	4,3	75 - 65	W4215R209	75 - 60	W4215R206	-	-
	-	-	-	W4215X	-	75 - 55	W4215R203	75 - 50	W4215R200	-	-
W8000X (11.484 Nm)	80	58,5	84	W4302X	-	-	-	80 - 70	W4302R212	80 - 65	W4302R209
	-	-	-	W4302X	-	80 - 55	W4302R203	80 - 50	W4302R200	-	-
	85	62,0	86	W4085MX	4,5	-	-	-	-	-	-
	50	45,0	78	W8200X	8,1	-	-	-	-	-	-
	55	48,0	80	W8203X	8,1	-	-	-	-	-	-
	60	51,0	83	W8206X	8,1	-	-	-	-	-	-
	65	52,5	85	W8209X	8,1	65 - 50	W8209R200	-	-	-	-
	70	56,0	85	W8212X	7,9	70 - 55	W8212R203	-	-	-	-
	75	58,0	85	W8215X	7,9	75 - 60	W8215R206	75 - 55	W8215R203	-	-
	80	60,5	90	W8302X	8	80 - 65	W8302R209	80 - 60	W8302R206	80 - 55	W8302R203
-	-	-	-	-	80 - 50	W8302R200	-	-	-	-	
85	66,0	92	W8085MX	8,2	85 - 70	W8085R070M	85 - 65	W8085R065M	85 - 60	W8085R060M	
-	-	-	-	-	85 - 55	W8085R055M	-	-	-	-	
90	74,0	103	W8090MX	8,8	90 - 75	W8090R075M	-	-	-	-	
95	74,0	103	W8312X	8,8	95 - 80	W8312R302	95 - 75	W8312R215	-	-	
100	79,5	110	W8315X	9,3	-	-	-	-	-	-	
105	79,5	110	W8402X	9,3	-	-	-	-	-	-	

¹⁾ Siehe Seite 407 für Sechskantabmessungen von Bolzen, Muttern und Gewinde.

Spannrad- & Reduziereinsätze, metrisch



Sechskantbereich:

50 - 155 mm

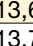
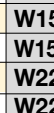
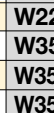
Maximaler Betriebsdruck:

690 bar

W
Serie
X-Edition



▼ AUSWAHLDIAGRAMM

Modell-Nr. Antriebs- einheit	Sechs- kant- größe ¹⁾	Kopf- radius	Abm.	Modell- nummer					
						S (mm)	H (mm)	G (mm)	Sechs- kant (mm)
W15000X (20.785 Nm)	65	59,0	89	W15209X	13,6	-	-	-	-
	70	59,0	89	W15212X	13,6	-	-	-	-
	75	62,0	91	W15215X	13,7	-	-	-	-
	80	64,5	93	W15302X	13,8	80 - 65	W15302R209	-	-
	85	69,5	97	W15085MX	14,1	85 - 70	W15085R070M	-	-
	90	75,0	102	W15090MX	14,5	90 - 75	W15090R075M	-	-
	95	75,0	102	W15312X	14,6	95 - 80	W15312R302	95 - 75	W15312R215
	100	80,5	103	W15315X	14,8	-	-	-	-
	105	80,5	103	W15402X	14,8	105 - 90	W15402R090M	-	-
	110	87,5	115	W15405X	15,1	110 - 95	W15110R095M	-	-
	115	87,5	115	W15115MX	15,1	115 - 100	W15115R100M	-	-
W22000X (30.506 Nm)	75	67,0	102	W22215X	22,0	-	-	-	-
	80	67,0	102	W22302X	21,6	80-60	W22302R206	80 - 55	W22302R203
	85	73,0	107	W22085MX	22,5	85-65	W22085MR209	85 - 60	W22085MR206
	90	77,9	113	W22090MX	23,4	90-70	W22090MR212	90 - 60	W22090MR206
	95	77,9	113	W22312X	22,9	95-75	W22312R215	-	-
	100	85,1	120	W22315X	24,3	-	-	-	-
	105	85,1	120	W22402X	23,4	-	-	-	-
	110	89,9	125	W22405X	24,6	-	-	-	-
	115	89,9	125	W22115MX	24,0	-	-	-	-
	120	95,0	130	W22412X	24,7	-	-	-	-
	123	95,0	130	W22123MX	24,4	-	-	-	-
W35000X (47.454 Nm)	130	100,0	135	W22502X	25,0	-	-	-	-
	135	100,0	135	W22506X	23,9	135 - 105	W22506R402	-	-
	80	76,0	129	W35302X	32,8	80 - 50	W35302R200	-	-
	85	76,0	129	W35085MX	32,3	-	-	-	-
	90	81,5	135	W35090MX	33,5	90 - 60	W35090R206	-	-
	95	81,5	135	W35312X	32,9	-	-	-	-
	100	87,0	139	W35315X	34,1	-	-	-	-
	105	87,0	139	W35402X	33,5	-	-	-	-
	110	93,0	146	W35405X	34,9	110 - 85	W35405R085M	-	-
	115	93,0	146	W35115MX	34,2	-	-	-	-
	120	100,0	153	W35412X	35,6	120 - 95	W35412R312	-	-
	123	100,0	153	W35123MX	35,0	-	-	-	-
	130	103,0	160	W35502X	35,8	130 - 105	W35502R402	-	-
	135	103,0	160	W35506X	34,6	135 - 110	W35506R405	-	-
	140	110,0	163	W35508X	36,2	140 - 115	W35508R115M	-	-
	145	110,0	163	W35512X	34,9	145 - 120	W35512R412	-	-
	150	114,0	164	W35514X	36,7	-	-	-	-
151	114,0	164	W35151MX	36,5	-	-	-	-	
155	114,0	164	W35602X	35,3	155 - 130	W35602R502	-	-	

¹⁾ Siehe Seite 407 für Sechskantabmessungen von Bolzen, Muttern und Gewinde.

▼ W4206SL Bi-Hexagonalkassette mit W4000X Antriebseinheit



Vielseitigkeit

- **Schlanke, abgestufte Baubreite ermöglicht Einsatz bei schwer zugänglichen Bolzen, bei denen andere Werkzeuge passen müssen**
- **Bi-Hexagonale Kassette ermöglicht doppelt so viel Positionierungspunkte auf Mutter oder Bolzen**
- **Robuster, an der Oberseite montierter Hebel stört nicht und ermöglicht ein sicheres Anziehen an schwer zugänglichen Stellen**
- **Verwendet die gleiche Antriebseinheit wie die Hexagon-Kassetten der W-Serie.**

Leistung

- **Premiumkomponenten garantieren im Vergleich zu Werkzeugen von Mitbewerbern unübertroffene Langlebigkeit.**

Nutzungsfreundlich

- **Wenige bewegliche Teile sind leicht zugänglich, um eine schnelle Wartung vor Ort zu gewährleisten**
- **Schnellauslösung der Antriebseinheit ermöglicht schnellen Kassettenaustausch, kein Werkzeug erforderlich**
- **An der Oberseite montierter gerader Hebel für bessere Handhabung des Werkzeugs und zusätzliche Sicherheit.**

Präzision

- **Konstantes Drehmoment bietet $\pm 3\%$ Präzision über den vollen Hub**
- **Jede Kassette wird Kalibrierungszertifikat ausgeliefert.**

An schwer zugänglichen Stellen einsetzbar und extrem belastbar. Der UltraSlim-Drehmomentschlüssel ist die optimale Verschraubungslösung für Flansche der Öl- und Gasindustrie. ►

Die einfache Lösung für schwer zugängliche Bereiche



UltraSlim: Für engste Räume konzipiert

Die abgestufte Baubreite bietet Zugang zu engsten Räumen. UltraSlim-Kassetten gelangen auch an Stellen, wo Standardlösungen versagen.



Unübertroffene Leistung

Extrem widerstandsfähige Komponenten arbeiten auch dort weiter, wo andere versagen.



An der Oberseite montierter gerade Hebel

Der an der Oberseite montierte, gerade Hebel ist Standard und ermöglicht eine sichere und

bequeme Positionierung bei schwer zugänglichen Verschraubungsanwendungen.

Gerader Hebel (Standard)	SWH6S
Abgewinkelter Hebel (optional)	SWH6A



ATEX zertifiziert und mit Kalibrierungszertifikat ausgeliefert

Alle UltraSlim Kassetten sind ATEX- und CE-zertifiziert, werkseitig kalibriert und werden mit Kalibrierungszertifikat ausgeliefert.

  II 2 GD T4



UltraSlim Bi-Hexagonalkassetten

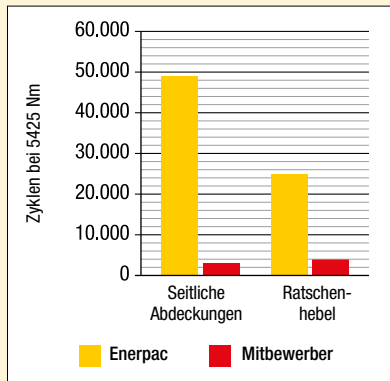


UltraSlim Bi-Hexagonal-kassetten

Für schwer zugängliche Verschraubungsanwendungen muss die Breite des Drehmomentschlüssels erheblich reduziert werden. Für den Bediener des Werkzeugs war dies bislang mit einer äußerst geringen Lebensdauer des Werkzeugs und/oder einem reduzierten Drehmoment verbunden.

Durch die Verwendung hochwertigster Werkstoffe, optimierter Geometrie und Anbringung des Positionierungshebels an der Oberseite des Werkzeugs, um ein sicheres Anziehen zu gewährleisten, bieten die UltraSlim-Kassetten von Enerpac ein höheres Drehmoment, Zugang zu engen Stellen und eine hohe Lebensdauer des Produkts.*

Haltbarkeit der Schlüsselkomponenten*



* Durchschnittliche Testergebnisse, wobei drei Enerpac 46 mm UltraSlim-Kassetten und drei 46 mm Kassetten eines Mitbewerbers bei 5425 Nm und 50.000 Zyklen getestet wurden. Die seitlichen Abdeckungen von Enerpac sind während der gesamten Testdauer nicht gebrochen.

W-SL Serie UltraSlim



Nenn Drehmoment:
5911 Nm

Bi-Hexagonaler Größenbereich:
46 - 75 mm / 1¹³/₁₆ - 2¹⁵/₁₆"

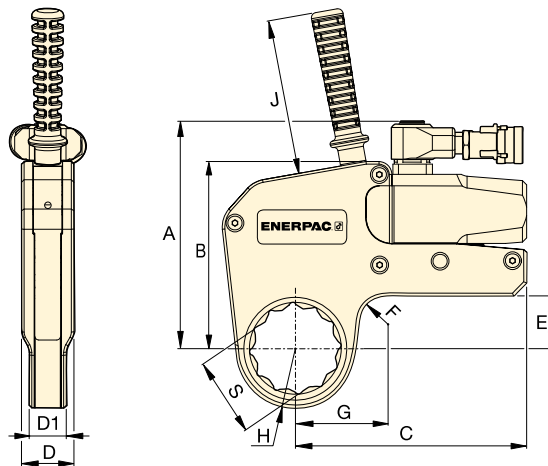
Maximaler Betriebsdruck:
690 bar



Pumpen für Drehmomentschlüssel

Hydraulische und elektrische Drehmomentschlüsselpumpen, die für den Einsatz mit hydraulischen Drehmomentschlüsseln ideal geeignet sind.

Seite: 265



Zwillingsschläuche

Benutzen Sie Enerpac Schläuche der Serie THQ-700 mit Drehmomentschlüsseln der W-Serie, um die Kompatibilität Ihres Hydrauliksystems zu wahren.

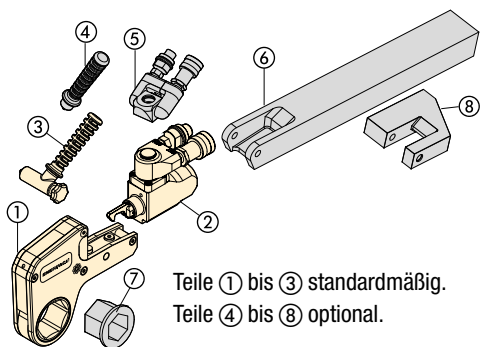
2 m lang, 2 Schläuche	THQ702T
6 m lang, 2 Schläuche	THQ706T
12 m lang, 2 Schläuche	THQ712T

▼ AUSWAHLTABELLE

Bi-Hexagonale Größe	Nenn Drehmoment @ 690 bar	UltraSlim-Kassette * Modell-Nr.	Min. Drehmoment @ 69 bar	Nasenradius	Abmessungen (mm)										Antriebs-einheit Modell-Nr. ** (separat erhältlich)													
					G	A	B	C	D	D1	E	F	J	(kg)														
S (mm) (Zoll)	(Nm)		(Nm)	H (mm)	G	A	B	C	D	D1	E	F	J	(kg)	W2113SL	269	36,5	59,6	140,7	109,3	147,7	32,4	25,4	24,0	20,0	120	2,2	W2000X
															W2200SL	269	38,8	61,1										
															W2203SL	269	41,5	63,2										
															W2206SL	269	44,5	65,1										
46	1 ¹³ / ₁₆	2685	W2113SL	269	36,5	59,6	175,6	144,5	178,5	40,5	28,6	40,8	20,0	120	4,6	4,6	4,7	4,7	4,7	4,7	W4000X							
50	2	2685	W2200SL	269	38,8	61,1																						
55	2 ³ / ₁₆	2685	W2203SL	269	41,5	63,2																						
60	2 ³ / ₈	2685	W2206SL	269	44,5	65,1																						
46	1 ¹³ / ₁₆	5911	W4113SL	591	39,5	67,2																						
55	2 ³ / ₁₆	5911	W4203SL	591	44,0	68,7																						
60	2 ³ / ₈	5911	W4206SL	591	48,0	71,6																						
65	2 ⁹ / ₁₆	5911	W4209SL	591	50,5	74,1																						
70	2 ³ / ₄	5911	W4212SL	591	53,5	75,6																						
75	2 ¹⁵ / ₁₆	5911	W4215SL	591	56,0	76,0																						

* Bi-Hexagonale Kassette wird mit einem an der Oberseite montierten, geraden Hebel ausgeliefert.

** Kassette kann auch mit W2000PX- und W4000PX-Antriebseinheiten verwendet werden, mit Kipp- und Schwenkkupplung. Gewicht der Antriebseinheit W2000X = 1,4 kg; W4000X = 2,0 kg.



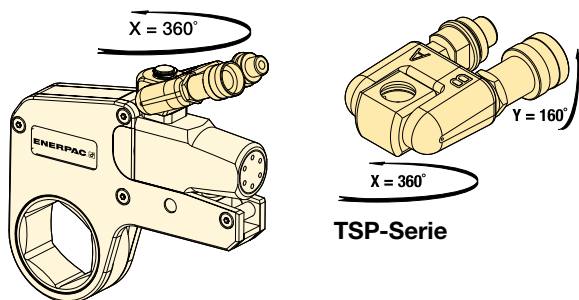
- ① Sechskant-Spannrad
- ② Antriebseinheit
- ③ Abgewinkelter Positionierungshebel
- ④ Gerader Positionierungshebel
- ⑤ Kipp- und Schwenkkupplung
- ⑥ Erweiterter Abstützarm
- ⑦ Reduziereinsatz
- ⑧ Abstützfuß

Teile ① bis ③ standardmäßig.
Teile ④ bis ⑧ optional.


**TSP
WTE
WRP
Serie**



TSP-Serie, Kipp- und Schwenkkupplung

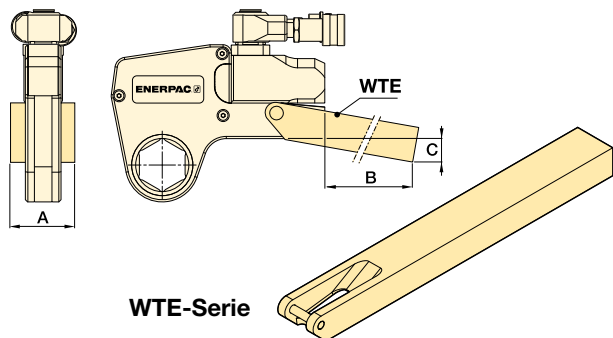


- Robuste formschüssige Bauweise
- 360° X-Achsen- und 160° Y-Achsen-Drehung
- Erhöht die Werkzeugeinsatzmöglichkeiten unter beengten Raumverhältnissen
- Vereinfachte Anbringung der Druckschläuche
- Inklusive Kupplungsstecker und -Kupplungsmuffen


Für Drehmomentschlüssel Modellnummer	Modell- nummer ¹⁾	Max. Druck (bar)	 (kg)
W2000X, W4000X, W8000X, W15000X, W22000X, W35000X	TSP300	690	0,2

¹⁾ Bei der Bestellung einer Antriebseinheit der W-Serie (X-Edition) mit TSP300 Neigungs- und Schwenkkupplung, geben Sie bei der Modellnummer des Werkzeugs vor dem "X" ein "P" ein, Beispiel: **W2000PX**. TSP300 wurde speziell für Werkzeuge der X-Edition konzipiert und ist nicht kompatibel mit Werkzeugen der Standardedition. Für Austauschteile von vorhandenen Werkzeugen siehe die Reparaturanleitung auf www.enerpac.com

WTE-Serie, Erweiterter Abstützarm

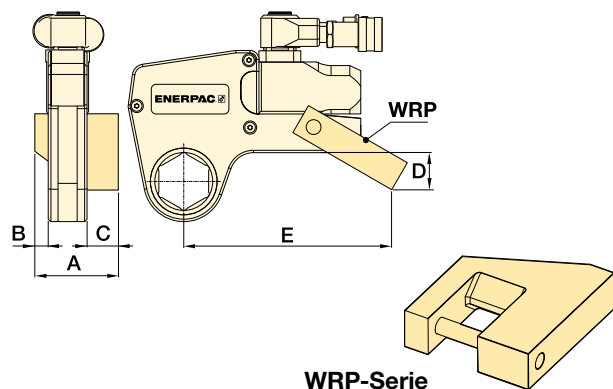


- Im gesamten Drehmomentbereich einsetzbar
- Erhöht die Werkzeugeinsatzmöglichkeiten unter beengten Raumverhältnissen.


Für Drehmoment- schlüssel Modellnummer	Modell- nummer	Abmessungen (mm)			 (kg) *
		A	B	C	
W2000X	WTE20	56	398	76	2,6
W4000X	WTE40	66	436	74	4,6
W8000X	WTE80	85	449	55	7,6
W15000X	WTE150	102	498	72	12,0
W22000X	WTE220	114	524	77	17,3
W35000X	WTE350	127	419	133	17,8

* Die Gewichtsangaben gelten nur für das Zubehör ohne Drehmomentschlüssel.

WRP-Serie, Flache Abstützfüße



- Austauschbare, leichte Konstruktion
- Ermöglichte versetzte Abstützung, wenn Inline-Abstützung nicht verfügbar ist.

Für Dreh- moment- schlüssel	Modell- nummer	Abmessungen (mm)					 (kg) *
		A	B	C	D	E	
W2000X	WRP20	84	16	35	45	148	0,4
W4000X	WRP40	109	21	47	59	190	0,8
W8000X	WRP80	137	26	57	69	223	2,0
W15000X	WRP150	165	32	69	87	257	3,9
W22000X	WRP220	207	37	91	134	317	7,2
W35000X	WRP350	225	42	91	182	367	10,6

* Die Gewichtsangaben gelten nur für das Zubehör ohne Drehmomentschlüssel.

Kundenspezifische Drehmomentschlüssel und Vorspannwerkzeuge

Sind Sie auf der Suche nach kundenspezifischen Komponenten, um Ihre Drehmomentprobleme zu lösen? Enerpac verfügt über die Erfahrung und das Know-how, um Ihnen dabei zu helfen, für Ihre Probleme entsprechende Lösungen zu finden.

Die hydraulischen Drehmomentschlüssel von Enerpac sind für die unterschiedlichsten Verschraubungsanwendungen ausgelegt. Aufgrund von Platzmangel, der Position der Widerlager oder der Notwendigkeit von speziellen Stecknüssen und Adaptern werden jedoch oft kundenspezifische Komponenten benötigt.



◀ Kundenspezifischer hydraulischer Drehmomentschlüssel S6000X mit einem kundenspezifischen Abstützarm/Einsatz.



◀ Mit dem Vorspannsystem für mehrere Bolzen (Multi Stud Tensioning, kurz: MST) von Enerpac kann jeder einzelne Bolzen einer Verbindung gleichzeitig gespannt werden.



◀ Kundenspezifische hydraulische Vorspannwerkzeuge für 5-Zoll-Bolzen mit einer Belastbarkeit von 4200 kN.

Übersicht der kundenspezifischen Drehmomentschlüssel und Vorspannwerkzeuge



▲ Kundenspezifischer S11000X Drehmomentschlüssel mit kundenspezifischer Drehmomentverbindung und Abstützrolle.

Anpassbare Funktionen für Drehmomentschlüssel:

- Abstützarme
- Drehmomentverbindungen (geteilt oder geschichtet für extrem platzkritische Anwendungen)
- Abstützrollensysteme
- Stecknüsse (Direktantrieb, mit Kronen, Zapfenantrieb, übereinander angeordnet)
- Antriebe (Direkt-Sechskant, Kerbverzahnung, Vierkantantrieb-Größe)
- Sechskant-Reduziereinsätze und Vierkanteinsätze.

Anpassbare Funktionen für Vorspannwerkzeuge:

- Adapterkits mit Zughülsen für verschiedene Gewindemaße und/oder Gewindesteigungen
- Drehhülsen für Muttern zur Aufnahme verschiedener Muttergrößen (Schlüsselweiten)
- Brücken für runde oder nicht standardisierte Muttern oder zum Entfernen von Fremdkörpern
- Stecknüsse (Direktantrieb, mit Kronen, Zapfenantrieb, übereinander angeordnet)
- Druckmessdosens mit verschiedenen Kapazitäten
- Anschraubbare Vorspannwerkzeuge Überwindung von Platzbeschränkungen.

▼ RSL-Antriebseinheiten mit austauschbarer RLP-Sechskant-Kassette und RSQ-Vierkant-Kassette



Sicherheit und Leistung

- Innovatives Design, bei dem alle beweglichen Teile in jeder Hinsicht einbezogen und Quetschpunkte minimiert werden
- Drehwinkel von 30-35° des Arbeitshubs sorgt für zusätzliche Produktivität bei gleichzeitiger Vermeidung von Werkzeugverkantung, wie es bei einigen Drehmomentschlüsselkonstruktionen üblich ist.

Bedienungsfreundlichkeit

- Einfache robuste Stahlkonstruktion mit nur drei beweglichen Teilen für geringeren Wartungsaufwand
- Erhältlich mit robusten, beidseitig und an der Oberseite der Kassetten montierbaren Hebeln für optimale Manövrierbarkeit
- Konzipiert für optimales Festigkeits-/Gewichtsverhältnis und Drehmoment-/Gewichtsverhältnis
- Minimaler Ansatzradius für problemlose Werkzeugpassung.

Vielseitigkeit

- Wechselkassettenkonstruktion
- Große Auswahl an Sechskantgrößen für die unterschiedlichsten Anwendungen
- Abstützarm mit einfachem Dialock für schnellen Wechsel
- Für die unterschiedlichsten Anwendungen im Energiesektor sowie in der Öl- und Gasindustrie.

Genauigkeit

- Konstantes Drehmoment bietet ± 3% Präzision über den vollen Hub.

Setzt neue Standards in Bezug auf Sicherheit, Bedienungsfreundlichkeit und Leistung



Flache Sechskant-Kassetten der RLP-Serie

Für Sechskant-Kassetten in metrischen und imperialen Größen siehe die **Seiten 236-243**.



RSQ-Vierkantantriebskassetten

RSQ-Vierkant-Kassetten sind austauschbar mit RLP-Sechskant-Kassetten. Alle verwenden die gleiche RSL-Antriebseinheit.

Seite: **244**



Backup-Schlüssel

Wird verwendet, um zu verhindern, dass sich die Mutter beim Anziehen oder Lösen mitdreht. Zwei Sechskantgrößen für ein Werkzeug.

Seite: **217**



Drehmomentschlüsselpumpen

Besuchen Sie enerpac.com für elektrische und luftbetriebene Pumpen für Drehmomentschlüssel, die für den Einsatz mit hydraulischen Drehmomentschlüsseln ideal geeignet sind.

Seite: **265**



Zwillingschläuche

Benutzen Sie Enerpac THQ700 Zwillingschläuche mit RSL-Serien Drehmomentschlüsseln um die Kompatibilität Ihres Hydrauliksystems zu wahren.

2 m lang, 2 Schläuche	THQ702T
6 m lang, 2 Schläuche	THQ706T
12 m lang, 2 Schläuche	THQ712T

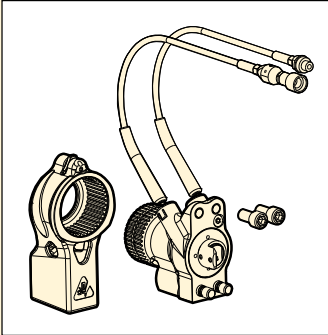
Antriebseinheiten für Sechskant- und Vierkant-Kassetten



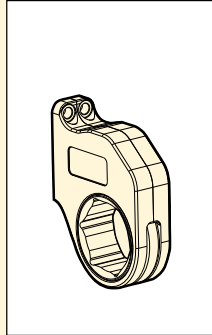
Ein Antrieb, zwei Werkzeuge

Eine hydraulische Antriebseinheit der RSL-Serie passt

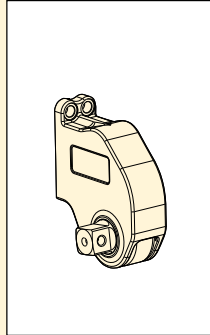
zur RLP-Sechskant-Kassette oder RSQ-Vierkant-Kassette.



RSL



RLP... / RLP...SL



RSQ

RSL-Serie



Maximales Drehmoment bei 690 bar:

1909 - 37.965 Nm

Sechskant-Reihe:

7/8 - 6 1/8 Zoll

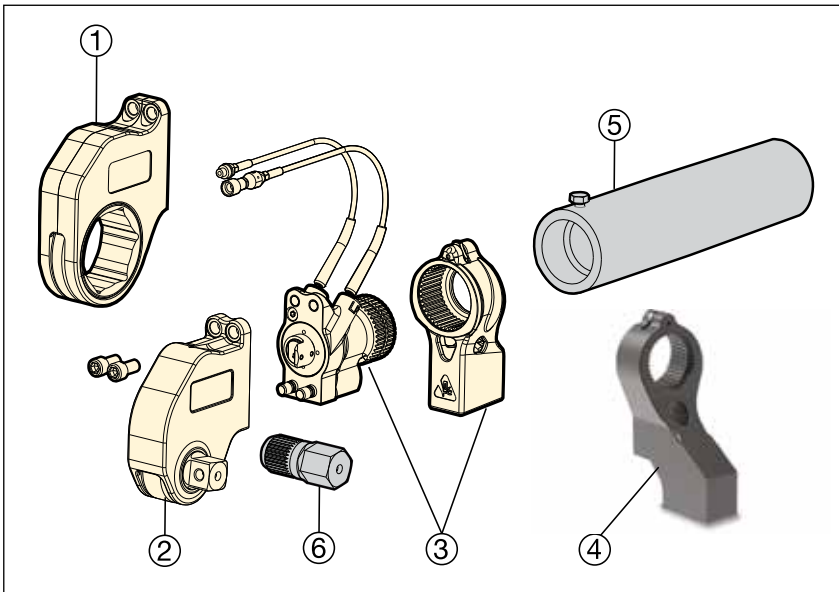
Sechskantbereich:

26 - 155 mm

Maximaler Betriebsdruck:

690 bar

▼ OPTIONEN UND ZUBEHÖR FÜR DREHMOMENTSCHLÜSSEL



- ① RLP-Sechskant-Kassette (Seite 236-240)
RLP-SL-Slimline-Sechskant-Kassetten mit abgestufter Baubreite (Seite 242-243)
- ② RSQ-Vierkant-Kassette (Seite 244-245)
- ③ RSL-Antriebseinheit und Abstützarm (S. 235)

Optionale Teile (Seite 241)

- ④ ERA-Erweiterte Abstützarme, nur für RSQ
- ⑤ ERT-Abstützarm-Verlängerungen, nur für RLP

Optionale Teile (nur auf Anfrage erhältlich)

- ⑥ Sechskant-Einsatz

▼ AUSWAHLTABELLE

Schlüsselweitebereich (A/F) (Für Größen & Modellnummern siehe Seiten 236 - 243)		Maximales Drehmoment bei 690 bar		Modellnummer der Antriebseinheit	Mindestdrehmoment bei 69 bar		(kg)
(Zoll)	(mm)	(Ft.lbs)	(Nm)		(Ft.lbs)	(Nm)	
7/8 - 2 3/8	26 - 60	1408	1909	RSL1500	141	191	1,6
1 5/16 - 2 15/16	33 - 75	3080	4176	RSL3000	308	417	2,6
1 11/16 - 3 1/8	46 - 80	5303	7190	RSL5000	530	719	4,1
2 3/8 - 3 1/8	60 - 80	7862	10.659	RSL8000	786	1066	4,9
2 7/16 - 4 5/8	62 - 110	11.154	15.123	RSL11000	1115	1512	5,3
2 15/16 - 4 5/8	75 - 115	18.843	25.547	RSL19000	1884	2554	9,1
3 1/8 - 6 1/8	80 - 155	28.002	37.965	RSL28000	2800	3796	10,0

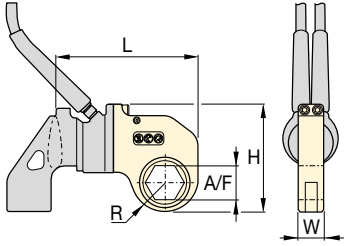


Wählen Sie das geeignete Drehmoment aus: Verschraubungssoftware

Benutzen Sie die Verschraubungssoftware und lassen Sie sich über Werkzeugauswahl, Schraubenlastberechnungen und Werkzeugdruckeinstellungen informieren.

Ein kombinierter Bericht mit Anwendungsdatenblatt und Verschraubungsprüfbericht steht ebenfalls zur Verfügung.

Seite: 408



Sechskantbereich:
7/8 - 6 1/8 Zoll

Sechskantbereich:
26 - 155 mm

Maximaler Betriebsdruck:
690 bar

RSL-
Serie



▼ AUSWAHLTABELLE

Modell-Nr. der Antriebs-einheit	Schlüsselweite (A/F)		Modell-Nr. der Sechskant-Kassette	Maximales Drehmoment		Abmessungen (Zoll)				Abmessungen (lbs)	Abmessungen (mm)				Abmessungen (kg)
	(Zoll)	(mm)		(Ft.lbs)	(Nm)	R	L	W	H		R	L	W	H	
RSL1500	7/8	-	RLP1014	320	434	0.79	6.00	1.25	4.33	2.2	20,1	152,4	31,8	110,0	1,0
	1 1/16	26	RLP1101	640	868	0.95	6.05	1.25	4.50	2.2	24,1	153,7	31,8	114,3	1,0
	1 1/8	-	RLP1102	640	868	1.03	6.12	1.25	4.57	2.3	26,2	155,4	31,8	116,1	1,0
	1 3/16	30	RLP1103	640	868	1.03	6.12	1.25	4.57	2.3	26,2	155,4	31,8	116,1	1,0
	1 1/4	32	RLP1104	640	868	1.03	6.12	1.25	4.57	2.3	26,2	155,4	31,8	116,1	1,0
	1 5/16	33	RLP1105	900	1220	1.15	6.24	1.25	4.69	2.4	29,2	158,5	31,8	119,1	1,1
	1 3/8	35	RLP1106	900	1220	1.15	6.24	1.25	4.69	2.4	29,2	158,5	31,8	119,1	1,1
	1 7/16	36	RLP1107	900	1220	1.15	6.24	1.25	4.69	2.4	29,2	158,5	31,8	119,1	1,1
	1 1/2	38	RLP1108	1408	1909	1.31	6.41	1.25	4.86	2.7	33,3	162,8	31,8	123,4	1,2
	1 9/16	-	RLP1109	1408	1909	1.31	6.41	1.25	4.86	2.7	33,3	162,8	31,8	123,4	1,2
	1 5/8	41	RLP1110	1408	1909	1.31	6.41	1.25	4.86	2.7	33,3	162,8	31,8	123,4	1,2
	1 11/16	-	RLP1111	1408	1909	1.40	6.49	1.25	4.94	2.7	35,6	164,8	31,8	125,5	1,2
	1 3/4	-	RLP1112	1408	1909	1.40	6.49	1.25	4.94	2.7	35,6	164,8	31,8	125,5	1,2
	1 13/16	46	RLP1113	1408	1909	1.40	6.49	1.25	4.94	2.7	35,6	164,8	31,8	125,5	1,2
	1 7/8	-	RLP1114	1408	1909	1.48	6.58	1.25	5.03	2.7	37,6	167,1	31,8	127,8	1,2
	1 9/16	-	RLP1115	1408	1909	1.48	6.58	1.25	5.03	2.7	37,6	167,1	31,8	127,8	1,2
	2	50	RLP1200	1408	1909	1.48	6.58	1.25	5.03	2.7	37,6	167,1	31,8	127,8	1,2
	2 1/16	-	RLP1201	1408	1909	1.58	6.68	1.25	5.13	2.7	40,1	169,7	31,8	130,3	1,2
	2 1/8	-	RLP1202	1408	1909	1.58	6.68	1.25	5.13	2.7	40,1	169,7	31,8	130,3	1,2
	2 3/16	55	RLP1203	1408	1909	1.58	6.68	1.25	5.13	2.7	40,1	169,7	31,8	130,3	1,2
2 1/4	-	RLP1204	1408	1909	1.70	6.79	1.25	5.24	2.8	43,2	172,5	31,8	133,1	1,3	
2 5/16	-	RLP1205	1408	1909	1.70	6.79	1.25	5.24	2.8	43,2	172,5	31,8	133,1	1,3	
2 3/8	60	RLP1206	1408	1909	1.70	6.79	1.25	5.24	2.8	43,2	172,5	31,8	133,1	1,3	
RSL3000	1 5/16	33	RLP3105	900	1220	1.18	7.62	1.38	5.49	3.5	30,0	193,5	35,1	139,4	1,6
	1 3/8	35	RLP3106	900	1220	1.18	7.62	1.38	5.49	3.5	30,0	193,5	35,1	139,4	1,6
	1 7/16	36	RLP3107	900	1220	1.18	7.62	1.38	5.49	3.5	30,0	193,5	35,1	139,4	1,6
	1 1/2	38	RLP3108	1200	1627	1.32	7.77	1.38	5.63	3.9	33,5	197,4	35,1	143,0	1,8
	1 9/16	-	RLP3109	1200	1627	1.32	7.77	1.38	5.63	3.9	33,5	197,4	35,1	143,0	1,8
	1 5/8	41	RLP3110	1200	1627	1.32	7.77	1.38	5.63	3.9	33,5	197,4	35,1	143,0	1,8
	1 11/16	-	RLP3111	1900	2576	1.47	7.87	1.38	5.78	4.0	37,3	199,9	35,1	146,8	1,8
	1 3/4	-	RLP3112	1900	2576	1.47	7.87	1.38	5.78	4.0	37,3	199,9	35,1	146,8	1,8
	1 13/16	46	RLP3113	1900	2576	1.47	7.87	1.38	5.78	4.0	37,3	199,9	35,1	146,8	1,8
	1 7/8	-	RLP3114	2600	3526	1.60	8.04	1.38	5.92	4.5	40,6	204,2	35,1	150,4	2,0
	1 15/16	-	RLP3115	2600	3526	1.60	8.04	1.38	5.92	4.5	40,6	204,2	35,1	150,4	2,0
	2	50	RLP3200	2600	3526	1.60	8.04	1.38	5.92	4.5	40,6	204,2	35,1	150,4	2,0
	2 1/16	-	RLP3201	3080	4176	1.76	8.16	1.38	6.08	4.7	44,7	207,3	35,1	154,4	2,1
	2 1/8	-	RLP3202	3080	4176	1.76	8.16	1.38	6.08	4.7	44,7	207,3	35,1	154,4	2,1
	2 3/16	55	RLP3203	3080	4176	1.76	8.16	1.38	6.08	4.7	44,7	207,3	35,1	154,4	2,1
	2 1/4	-	RLP3204	3080	4176	1.84	8.25	1.38	6.15	4.8	46,7	209,6	35,1	156,2	2,2
	2 5/16	-	RLP3205	3080	4176	1.84	8.25	1.38	6.15	4.8	46,7	209,6	35,1	156,2	2,2
	2 3/8	60	RLP3206	3080	4176	1.84	8.25	1.38	6.15	4.8	46,7	209,6	35,1	156,2	2,2
	2 7/16	62	RLP3207	3080	4176	1.95	8.14	1.38	6.26	4.6	49,5	206,8	35,1	159,0	2,1
	2 1/2	63	RLP3208	3080	4176	1.95	8.14	1.38	6.26	4.6	49,5	206,8	35,1	159,0	2,1
	2 9/16	65	RLP3209	3080	4176	1.95	8.14	1.38	6.26	4.6	49,5	206,8	35,1	159,0	2,1
	2 5/8	-	RLP3210	3080	4176	2.04	8.23	1.38	6.36	4.4	51,8	209,0	35,1	161,5	2,0
	2 11/16	-	RLP3211	3080	4176	2.04	8.23	1.38	6.36	4.4	51,8	209,0	35,1	161,5	2,0
	2 3/4	70	RLP3212	3080	4176	2.04	8.23	1.38	6.36	4.4	51,8	209,0	35,1	161,5	2,0
2 13/16	-	RLP3213	3080	4176	2.16	8.34	1.38	6.54	4.7	54,9	211,8	35,1	166,1	2,1	
2 7/8	-	RLP3214	3080	4176	2.16	8.34	1.38	6.54	4.7	54,9	211,8	35,1	166,1	2,1	
2 15/16	75	RLP3215	3080	4176	2.16	8.34	1.38	6.54	4.7	54,9	211,8	35,1	166,1	2,1	

WICHTIG: RSL-Antriebseinheiten müssen separat bestellt werden, um die RLP-Sechskant-Kassetten zu betreiben.

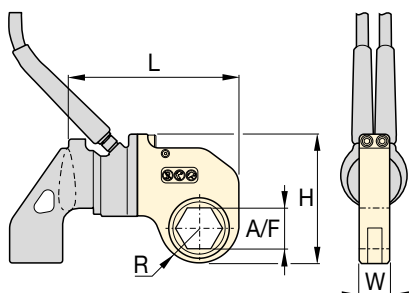
RLP-Sechskant-Kassetten für RSL-Serie

Sechskantbereich:
7/8 - 6 1/8 Zoll

Sechskantbereich:
26 - 155 mm

Maximaler Betriebsdruck:
690 bar

RSL-
Serie



Slimline Sechskant-Kassetten

Für schwer zugängliche Anwendungen sind **RLP...SL** Sechskant-Kassetten mit abgestufter Baubreite erhältlich.

Slimline-Kassetten verwenden die gleiche Antriebseinheit wie die RLP-Standardkassetten.

Seite: **243**

▼ AUSWAHLTABELLE

Modell-Nr. der Antriebseinheit	Schlüsselweite (A/F)		Modell-Nr. der Sechskant-Kassette	Maximales Drehmoment		Abmessungen (Zoll)				Abmessungen (lbs)	Abmessungen (mm)				Abmessungen (kg)
	(Zoll)	(mm)		(Ft.lbs)	(Nm)	R	L	W	H		R	L	W	H	
RSL5000	1 11/16	-	RLP5111	2600	3526	1.61	9.08	1.75	6.52	6.6	40,9	230,6	44,5	165,6	3,0
	1 3/4	-	RLP5112	2600	3526	1.61	9.08	1.75	6.52	6.6	40,9	230,6	44,5	165,6	3,0
	1 13/16	46	RLP5113	2600	3526	1.61	9.08	1.75	6.52	6.6	40,9	230,6	44,5	165,6	3,0
	1 7/8	-	RLP5114	2600	3526	1.61	9.08	1.75	6.52	6.6	40,9	230,6	44,5	165,6	3,0
	1 15/16	-	RLP5115	2600	3526	1.61	9.08	1.75	6.52	6.6	40,9	230,6	44,5	165,6	3,0
	2	50	RLP5200	2600	3526	1.61	9.08	1.75	6.52	6.6	40,9	230,6	44,5	165,6	3,0
	2 1/16	-	RLP5201	3500	4746	1.71	9.18	1.75	6.62	6.5	43,4	233,2	44,5	168,1	2,9
	2 1/8	-	RLP5202	3500	4746	1.71	9.18	1.75	6.62	6.5	43,4	233,2	44,5	168,1	2,9
	2 3/16	55	RLP5203	3500	4746	1.71	9.18	1.75	6.62	6.5	43,4	233,2	44,5	168,1	2,9
	2 1/4	-	RLP5204	4500	6102	1.87	9.34	1.75	6.78	7.0	47,5	237,2	44,5	172,2	3,2
	2 5/16	-	RLP5205	4500	6102	1.87	9.34	1.75	6.78	7.0	47,5	237,2	44,5	172,2	3,2
	2 3/8	60	RLP5206	4500	6102	1.87	9.34	1.75	6.78	7.0	47,5	237,2	44,5	172,2	3,2
	2 7/16	62	RLP5207	5303	7191	2.01	9.48	1.75	6.92	7.0	51,1	240,8	44,5	175,8	3,2
	2 1/2	63	RLP5208	5303	7191	2.01	9.48	1.75	6.92	7.0	51,1	240,8	44,5	175,8	3,2
	2 9/16	65	RLP5209	5303	7191	2.01	9.48	1.75	6.92	7.0	51,1	240,8	44,5	175,8	3,2
	2 5/8	-	RLP5210	5303	7191	2.16	9.63	1.75	7.07	7.5	54,9	244,6	44,5	179,6	3,4
	2 11/16	-	RLP5211	5303	7191	2.16	9.63	1.75	7.07	7.5	54,9	244,6	44,5	179,6	3,4
	2 3/4	70	RLP5212	5303	7191	2.16	9.63	1.75	7.07	7.5	54,9	244,6	44,5	179,6	3,4
	2 13/16	-	RLP5213	5303	7191	2.24	9.71	1.75	7.15	7.5	56,9	246,6	44,5	181,6	3,4
	2 7/8	-	RLP5214	5303	7191	2.24	9.71	1.75	7.15	7.5	56,9	246,6	44,5	181,6	3,4
2 15/16	75	RLP5215	5303	7191	2.24	9.71	1.75	7.15	7.5	56,9	246,6	44,5	181,6	3,4	
3	-	RLP5300	5303	7191	2.26	9.73	1.75	7.17	7.2	57,4	247,1	44,5	182,1	3,3	
3 1/16	-	RLP5301	5303	7191	2.26	9.73	1.75	7.17	7.2	57,4	247,1	44,5	182,1	3,3	
3 1/8	80	RLP5302	5303	7191	2.26	9.73	1.75	7.17	7.2	57,4	247,1	44,5	182,1	3,3	
RSL8000	2 3/8	60	RLP8206	4500	6102	1.87	9.53	2.25	7.00	8.9	47,5	242,1	57,2	177,8	4,0
	2 7/16	62	RLP8207	5800	7865	2.01	9.67	2.25	7.13	9.0	51,1	245,6	57,2	181,1	4,1
	2 1/2	63	RLP8208	5800	7865	2.01	9.67	2.25	7.13	9.0	51,1	245,6	57,2	181,1	4,1
	2 9/16	65	RLP8209	5800	7865	2.01	9.67	2.25	7.13	9.0	51,1	245,6	57,2	181,1	4,1
	2 5/8	-	RLP8210	7862	10.661	2.16	9.82	2.25	7.28	9.6	54,9	249,4	57,2	184,9	4,4
	2 11/16	-	RLP8211	7862	10.661	2.16	9.82	2.25	7.28	9.6	54,9	249,4	57,2	184,9	4,4
	2 3/4	70	RLP8212	7862	10.661	2.16	9.82	2.25	7.28	9.6	54,9	249,4	57,2	184,9	4,4
	2 13/16	-	RLP8213	7862	10.661	2.24	9.90	2.25	7.38	9.6	56,9	251,5	57,2	187,5	4,4
	2 7/8	-	RLP8214	7862	10.661	2.24	9.90	2.25	7.38	9.6	56,9	251,5	57,2	187,5	4,4
	2 15/16	75	RLP8215	7862	10.661	2.24	9.90	2.25	7.38	9.6	56,9	251,5	57,2	187,5	4,4
	3	-	RLP8300	7862	10.661	2.26	9.92	2.25	7.39	9.3	57,4	252,0	57,2	187,7	4,2
	3 1/16	-	RLP8301	7862	10.661	2.26	9.92	2.25	7.39	9.3	57,4	252,0	57,2	187,7	4,2
	3 1/8	80	RLP8302	7862	10.661	2.26	9.92	2.25	7.39	9.3	57,4	252,0	57,2	187,7	4,2

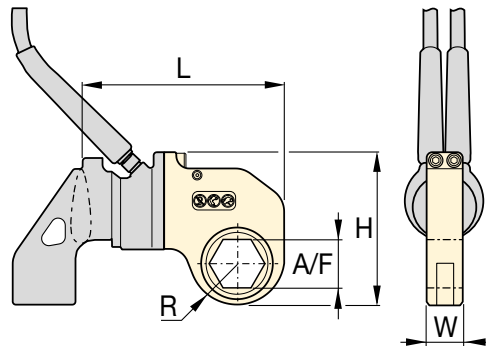
WICHTIG: RSL-Antriebseinheiten müssen separat bestellt werden, um die RLP-Sechskant-Kassetten zu betreiben.

Sechskantbereich:
7/8 - 6 1/8 Zoll

Sechskantbereich:
26 - 155 mm

Maximaler Betriebsdruck:
690 bar

RSL-
Serie



▼ AUSWAHLTABELLE

Modell-Nr. der Antriebs-einheit	Schlüsselweite (A/F)		Modell-Nr. der Sechskant-Kassette	Maximales Drehmoment		Abmessungen (Zoll)				🏋️ (lbs)	Abmessungen (mm)				🏋️ (kg)
	(Zoll)	(mm)		(Ft.lbs)	(Nm)	R	L	W	H		R	L	W	H	
RSL11000	2 7/16	62	RLP11207	5800	7865	1.98	10.00	2.50	8.03	14.2	50,3	254,0	63,5	204,0	6,4
	2 1/2	-	RLP11208	5800	7865	1.98	10.00	2.50	8.03	14.2	50,3	254,0	63,5	204,0	6,4
	2 9/16	65	RLP11209	5800	7865	1.98	10.00	2.50	8.03	14.2	50,3	254,0	63,5	204,0	6,4
	2 5/8	-	RLP11210	7300	9899	2.19	11.20	2.50	8.23	14.8	55,6	284,5	63,5	209,0	6,7
	2 11/16	-	RLP11211	7300	9899	2.19	11.20	2.50	8.23	14.8	55,6	284,5	63,5	209,0	6,7
	2 3/4	70	RLP11212	7300	9899	2.19	11.20	2.50	8.23	14.8	55,6	284,5	63,5	209,0	6,7
	2 13/16	-	RLP11213	9000	12.204	2.29	11.31	2.50	8.34	14.8	58,2	287,3	63,5	211,8	6,7
	2 7/8	-	RLP11214	9000	12.204	2.29	11.31	2.50	8.34	14.8	58,2	287,3	63,5	211,8	6,7
	2 15/16	75	RLP11215	9000	12.204	2.29	11.31	2.50	8.34	14.8	58,2	287,3	63,5	211,8	6,7
	3	-	RLP11300	11.154	15.125	2.43	11.44	2.50	8.47	15.2	61,7	290,6	63,5	215,1	6,9
	3 1/16	-	RLP11301	11.154	15.125	2.43	11.44	2.50	8.47	15.2	61,7	290,6	63,5	215,1	6,9
	3 1/8	80	RLP11302	11.154	15.125	2.43	11.44	2.50	8.47	15.2	61,7	290,6	63,5	215,1	6,9
	3 3/16	-	RLP11303	11.154	15.125	2.60	11.71	2.50	8.64	16.6	66,0	297,4	63,5	219,5	7,5
	-	85	RLP11085M	11.154	15.125	2.60	11.71	2.50	8.64	16.6	66,0	297,4	63,5	219,5	7,5
	3 1/4	-	RLP11304	11.154	15.125	2.60	11.71	2.50	8.64	16.6	66,0	297,4	63,5	219,5	7,5
	3 5/16	-	RLP11305	11.154	15.125	2.60	11.71	2.50	8.64	16.6	66,0	297,4	63,5	219,5	7,5
	3 3/8	-	RLP11306	11.154	15.125	2.60	11.71	2.50	8.64	16.6	66,0	297,4	63,5	219,5	7,5
	3 7/16	-	RLP11307	11.154	15.125	2.60	11.71	2.50	8.64	16.6	66,0	297,4	63,5	219,5	7,5
	3 1/2	-	RLP11308	11.154	15.125	2.60	11.71	2.50	8.64	16.6	66,0	297,4	63,5	219,5	7,5
	-	90	RLP11090M	11.154	15.125	2.88	11.89	2.50	8.92	17.2	73,2	302,0	63,5	226,6	7,8
	3 9/16	-	RLP11309	11.154	15.125	2.88	11.89	2.50	8.92	17.2	73,2	302,0	63,5	226,6	7,8
	3 5/8	-	RLP11310	11.154	15.125	2.88	11.89	2.50	8.92	17.2	73,2	302,0	63,5	226,6	7,8
	3 11/16	-	RLP11311	11.154	15.125	2.88	11.89	2.50	8.92	17.2	73,2	302,0	63,5	226,6	7,8
	3 3/4	95	RLP11312	11.154	15.125	2.88	11.89	2.50	8.92	17.2	73,2	302,0	63,5	226,6	7,8
	3 13/16	-	RLP11313	11.154	15.125	2.88	11.89	2.50	8.92	17.2	73,2	302,0	63,5	226,6	7,8
	3 7/8	-	RLP11314	11.154	15.125	2.88	11.89	2.50	8.92	17.2	73,2	302,0	63,5	226,6	7,8
	3 15/16	100	RLP11315	11.154	15.125	2.98	12.00	2.50	9.03	16.4	75,7	304,8	63,5	229,4	7,4
	4	-	RLP11400	11.154	15.125	2.98	12.00	2.50	9.03	16.4	75,7	304,8	63,5	229,4	7,4
	4 1/16	-	RLP11401	11.154	15.125	2.98	12.00	2.50	9.03	16.4	75,7	304,8	63,5	229,4	7,4
	4 1/8	105	RLP11402	11.154	15.125	2.98	12.00	2.50	9.03	16.4	75,7	304,8	63,5	229,4	7,4
4 1/4	-	RLP11404	11.154	15.125	2.98	12.00	2.50	9.03	16.4	75,7	304,8	63,5	229,4	7,4	
4 5/16	110	RLP11405	11.154	15.125	3.25	12.27	2.50	9.30	17.6	82,6	311,7	63,5	236,2	8,0	
4 1/2	-	RLP11408	11.154	15.125	3.25	12.27	2.50	9.30	17.6	82,6	311,7	63,5	236,2	8,0	
-	115	RLP11115M	11.154	15.125	3.25	12.27	2.50	9.30	17.6	82,6	311,7	63,5	236,2	8,0	
4 5/8	-	RLP11410	11.154	15.125	3.25	12.27	2.50	9.30	17.6	82,6	311,7	63,5	236,2	8,0	

WICHTIG: RSL-Antriebseinheiten müssen separat bestellt werden, um die RLP-Sechskant-Kassetten zu betreiben.

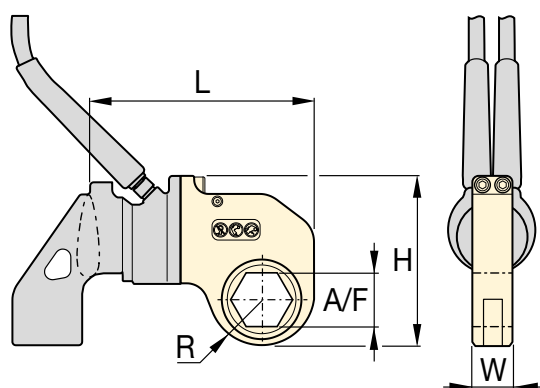
RLP-Sechskant-Kassetten für RSL-Serie

Sechskantbereich:
7/8 - 6 1/8 Zoll

Sechskantbereich:
26 - 155 mm

Maximaler Betriebsdruck:
690 bar

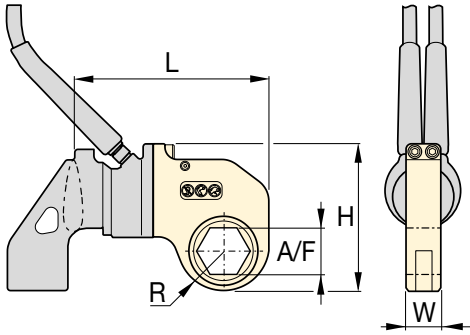
RSL-
Serie



▼ AUSWAHLTABELLE

Modell-Nr. der Antriebs-einheit	Schlüsselweite (A/F)		Modell-Nr. der Sechskant-Kassette	Maximales Drehmoment		Abmessungen (Zoll)				Abmessungen (mm)					
	(Zoll)	(mm)		(Ft.lbs)	(Nm)	R	L	W	H	(lbs)	R	L	W	H	(kg)
RSL19000	2 ¹⁵ / ₁₆	75	RLP19215	11.000	14.916	2.45	12.72	2.75	9.44	21.5	62,2	323,1	69,9	239,8	9,8
	3	-	RLP19300	11.000	14.916	2.45	12.72	2.75	9.44	21.5	62,2	323,1	69,9	239,8	9,8
	3 ¹ / ₁₆	-	RLP19301	11.000	14.916	2.45	12.72	2.75	9.44	21.5	62,2	323,1	69,9	239,8	9,8
	3 ¹ / ₈	80	RLP19302	11.000	14.916	2.45	12.72	2.75	9.44	21.5	62,2	323,1	69,9	239,8	9,8
	3 ³ / ₁₆	-	RLP19303	16.000	21.696	2.77	13.04	2.75	9.76	22.6	70,4	331,2	69,9	247,9	10,3
	-	85	RLP19085M	16.000	21.696	2.77	13.04	2.75	9.76	22.6	70,4	331,2	69,9	247,9	10,3
	3 ¹ / ₄	-	RLP19304	16.000	21.696	2.77	13.04	2.75	9.76	22.6	70,4	331,2	69,9	247,9	10,3
	3 ⁵ / ₁₆	-	RLP19305	16.000	21.696	2.77	13.04	2.75	9.76	22.6	70,4	331,2	69,9	247,9	10,3
	3 ³ / ₈	-	RLP19306	16.000	21.696	2.77	13.04	2.75	9.76	22.6	70,4	331,2	69,9	247,9	10,3
	3 ⁷ / ₁₆	-	RLP19307	16.000	21.696	2.77	13.04	2.75	9.76	22.6	70,4	331,2	69,9	247,9	10,3
	3 ¹ / ₂	-	RLP19308	16.000	21.696	2.77	13.04	2.75	9.76	22.6	70,4	331,2	69,9	247,9	10,3
	-	90	RLP19090M	18.843	25.551	2.95	13.22	2.75	9.94	23.8	74,9	335,8	69,9	252,5	10,8
	3 ⁹ / ₁₆	-	RLP19309	18.843	25.551	2.95	13.22	2.75	9.94	23.8	74,9	335,8	69,9	252,5	10,8
	3 ⁵ / ₈	-	RLP19310	18.843	25.551	2.95	13.22	2.75	9.94	23.8	74,9	335,8	69,9	252,5	10,8
	3 ¹¹ / ₁₆	-	RLP19311	18.843	25.551	2.95	13.22	2.75	9.94	23.8	74,9	335,8	69,9	252,5	10,8
	3 ³ / ₄	95	RLP19312	18.843	25.551	2.95	13.22	2.75	9.94	23.8	74,9	335,8	69,9	252,5	10,8
	3 ¹³ / ₁₆	-	RLP19313	18.843	25.551	2.95	13.22	2.75	9.94	23.8	74,9	335,8	69,9	252,5	10,8
	3 ⁷ / ₈	-	RLP19314	18.843	25.551	2.95	13.22	2.75	9.94	23.8	74,9	335,8	69,9	252,5	10,8
	3 ¹⁵ / ₁₆	100	RLP19315	18.843	25.551	3.30	13.57	2.75	10.28	25.3	83,8	344,7	69,9	261,1	11,5
	4	-	RLP19400	18.843	25.551	3.30	13.57	2.75	10.28	25.3	83,8	344,7	69,9	261,1	11,5
	4 ¹ / ₁₆	-	RLP19401	18.843	25.551	3.30	13.57	2.75	10.28	25.3	83,8	344,7	69,9	261,1	11,5
	4 ¹ / ₈	105	RLP19402	18.843	25.551	3.30	13.57	2.75	10.28	25.3	83,8	344,7	69,9	261,1	11,5
	4 ³ / ₁₆	-	RLP19403	18.843	25.551	3.30	13.57	2.75	10.28	25.3	83,8	344,7	69,9	261,1	11,5
	4 ¹ / ₄	-	RLP19404	18.843	25.551	3.30	13.57	2.75	10.28	25.3	83,8	344,7	69,9	261,1	11,5
	4 ⁵ / ₁₆	110	RLP19405	18.843	25.551	3.44	13.71	2.75	10.43	25.6	87,4	348,2	69,9	264,9	11,6
	4 ³ / ₈	-	RLP19406	18.843	25.551	3.44	13.71	2.75	10.43	25.6	87,4	348,2	69,9	264,9	11,6
	4 ⁷ / ₁₆	-	RLP19407	18.843	25.551	3.44	13.71	2.75	10.43	25.6	87,4	348,2	69,9	264,9	11,6
	4 ¹ / ₂	-	RLP19408	18.843	25.551	3.44	13.71	2.75	10.43	25.6	87,4	348,2	69,9	264,9	11,6
-	115	RLP19115M	18.843	25.551	3.44	13.71	2.75	10.43	25.6	87,4	348,2	69,9	264,9	11,6	
4 ⁹ / ₁₆	-	RLP19409	18.843	25.551	3.44	13.71	2.75	10.43	25.6	87,4	348,2	69,9	264,9	11,6	
4 ⁵ / ₈	-	RLP19410	18.843	25.551	3.44	13.71	2.75	10.43	25.6	87,4	348,2	69,9	264,9	11,6	

WICHTIG: RSL-Antriebseinheiten müssen separat bestellt werden, um die RLP-Sechskant-Kassetten zu betreiben.



Sechskantbereich:
7/8 - 6 1/8 Zoll

Sechskantbereich:
26 - 155 mm

Maximaler Betriebsdruck:
690 bar

RSL-
Serie



▼ AUSWAHLTABELLE

Modell-Nr. der Antriebseinheit	Schlüsselweite (A/F)		Sechskant-Kassette Modell-Nr.	Maximales Drehmoment		Abmessungen (Zoll)					Abmessungen (mm)				
	(Zoll)	(mm)		(Ft.lbs)	(Nm)	R	L	W	H		(lbs)	R	L	W	
RSL28000	3 1/8	80	RLP28302	16.000	21.696	2.56	14.36	3.00	10.54	27.6	65,0	364,7	76,2	267,7	12,5
	3 3/16	-	RLP28303	16.000	21.696	2.56	14.36	3.00	10.54	27.6	65,0	364,7	76,2	267,7	12,5
	-	85	RLP28085M	16.000	21.696	2.56	14.36	3.00	10.54	27.6	65,0	364,7	76,2	267,7	12,5
	3 1/4	-	RLP28304	16.000	21.696	2.56	14.36	3.00	10.54	27.6	65,0	364,7	76,2	267,7	12,5
	3 5/16	-	RLP28305	16.000	21.696	2.56	14.36	3.00	10.54	27.6	65,0	364,7	76,2	267,7	12,5
	3 3/8	-	RLP28306	16.000	21.696	2.56	14.36	3.00	10.54	27.6	65,0	364,7	76,2	267,7	12,5
	3 7/16	-	RLP28307	16.000	21.696	2.56	14.36	3.00	10.54	27.6	65,0	364,7	76,2	267,7	12,5
	3 1/2	-	RLP28308	16.000	21.696	2.56	14.36	3.00	10.54	27.6	65,0	364,7	76,2	267,7	12,5
	-	90	RLP28090M	22.000	29.832	2.92	14.36	3.00	10.77	28.8	74,2	364,7	76,2	273,6	13,1
	3 9/16	-	RLP28309	22.000	29.832	2.92	14.36	3.00	10.77	28.8	74,2	364,7	76,2	273,6	13,1
	3 5/8	-	RLP28310	22.000	29.832	2.92	14.36	3.00	10.77	28.8	74,2	364,7	76,2	273,6	13,1
	3 11/16	-	RLP28311	22.000	29.832	2.92	14.36	3.00	10.77	28.8	74,2	364,7	76,2	273,6	13,1
	3 3/4	95	RLP28312	22.000	29.832	2.92	14.36	3.00	10.77	28.8	74,2	364,7	76,2	273,6	13,1
	3 13/16	-	RLP28313	22.000	29.832	2.92	14.36	3.00	10.77	28.8	74,2	364,7	76,2	273,6	13,1
	3 7/8	-	RLP28314	22.000	29.832	2.92	14.36	3.00	10.77	28.8	74,2	364,7	76,2	273,6	13,1
	3 15/16	100	RLP28315	28.002	37.971	3.29	14.47	3.00	11.14	31.7	83,6	367,5	76,2	283,0	14,4
	4	-	RLP28400	28.002	37.971	3.29	14.47	3.00	11.14	31.7	83,6	367,5	76,2	283,0	14,4
	4 1/16	-	RLP28401	28.002	37.971	3.29	14.47	3.00	11.14	31.7	83,6	367,5	76,2	283,0	14,4
	4 1/8	105	RLP28402	28.002	37.971	3.29	14.47	3.00	11.14	31.7	83,6	367,5	76,2	283,0	14,4
	4 3/16	-	RLP28403	28.002	37.971	3.29	14.47	3.00	11.14	31.7	83,6	367,5	76,2	283,0	14,4
	4 1/4	-	RLP28404	28.002	37.971	3.29	14.47	3.00	11.14	31.7	83,6	367,5	76,2	283,0	14,4
	4 5/16	110	RLP28405	28.002	37.971	3.43	14.61	3.00	11.28	31.5	87,1	371,1	76,2	286,5	14,3
	4 3/8	-	RLP28406	28.002	37.971	3.43	14.61	3.00	11.28	31.5	87,1	371,1	76,2	286,5	14,3
	4 7/16	-	RLP28407	28.002	37.971	3.43	14.61	3.00	11.28	31.5	87,1	371,1	76,2	286,5	14,3
	4 1/2	-	RLP28408	28.002	37.971	3.43	14.61	3.00	11.28	31.5	87,1	371,1	76,2	286,5	14,3
	-	115	RLP28115M	28.002	37.971	3.43	14.61	3.00	11.28	31.5	87,1	371,1	76,2	286,5	14,3
	4 9/16	-	RLP28409	28.002	37.971	3.43	14.61	3.00	11.28	31.5	87,1	371,1	76,2	286,5	14,3
	4 5/8	-	RLP28410	28.002	37.971	3.43	14.61	3.00	11.28	31.5	87,1	371,1	76,2	286,5	14,3
	4 3/4	120	RLP28412	28.002	37.971	3.65	14.83	3.00	11.50	33.5	92,7	376,7	76,2	292,1	15,2
	-	123	RLP28123M	28.002	37.971	3.65	14.83	3.00	11.50	33.5	92,7	376,7	76,2	292,1	15,2
	4 7/8	-	RLP28414	28.002	37.971	3.65	14.83	3.00	11.50	33.5	92,7	376,7	76,2	292,1	15,2
	5	-	RLP28500	28.002	37.971	3.65	14.83	3.00	11.50	33.5	92,7	376,7	76,2	292,1	15,2
	5 1/8	130	RLP28502	28.002	37.971	3.79	14.97	3.00	11.64	33.2	96,3	380,2	76,2	295,7	15,1
	5 3/16	-	RLP28503	28.002	37.971	3.79	14.97	3.00	11.64	33.2	96,3	380,2	76,2	295,7	15,1
	5 1/4	-	RLP28504	28.002	37.971	3.79	14.97	3.00	11.64	33.2	96,3	380,2	76,2	295,7	15,1
	5 3/8	135	RLP28506	28.002	37.971	3.79	14.97	3.00	11.64	33.2	96,3	380,2	76,2	295,7	15,1
	5 1/2	140	RLP28508	28.002	37.971	4.05	15.23	3.00	11.90	33.5	102,9	386,8	76,2	302,3	15,2
	5 9/16	-	RLP28509	28.002	37.971	4.05	15.23	3.00	11.90	33.5	102,9	386,8	76,2	302,3	15,2
	5 5/8	-	RLP28510	28.002	37.971	4.05	15.23	3.00	11.90	33.5	102,9	386,8	76,2	302,3	15,2
	5 3/4	145	RLP28512	28.002	37.971	4.05	15.23	3.00	11.90	33.5	102,9	386,8	76,2	302,3	15,2
5 7/8	150	RLP28514	28.002	37.971	4.22	15.48	3.00	12.15	34.5	107,2	393,2	76,2	308,6	15,6	
-	151	RLP28151M	28.002	37.971	4.22	15.48	3.00	12.15	34.5	107,2	393,2	76,2	308,6	15,6	
6	-	RLP28600	28.002	37.971	4.22	15.48	3.00	12.15	34.5	107,2	393,2	76,2	308,6	15,6	
6 1/8	155	RLP28602	28.002	37.971	4.22	15.48	3.00	12.15	34.5	107,2	393,2	76,2	308,6	15,6	

WICHTIG: RSL-Antriebseinheiten müssen separat bestellt werden, um die RLP-Sechskant-Kassetten zu betreiben.

Zubehör für Drehmomentschlüssel der RSL-Serie

TWMP503, Moly Paste für Drehmomentschlüssel

- Enerpac 503 Moly Paste reduziert die Reibung an Schraubverbindungen – Schrauben, Muttern und Bolzen.
- Der niedrige und gleichmäßige Reibungskoeffizient von 0,06 (Drehmomentkoeffizient, K, von 0,10) sorgt für zuverlässige Montagebedingungen.
- Dieses Schmiermittel bleibt auch bei Hitze, Belastung und Vibration an der vorgesehenen Position, um von -29 °C bis 400 °C (-20 °F bis 750 °F) eine problemlose Demontage zu gewährleisten.
- Dose mit 1,8 kg (4 lb).


▼ TWMP503



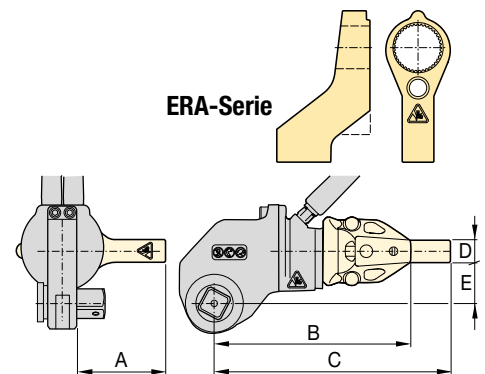
für
RSL-
Serie



ERA-Serie, Erweiterte Abstützarme


Für Drehmoment- schlüssel- Modell-Nr.	Modell- nummer	Abmessungen (mm)					 (kg)
		A	B	C	D	E	
RSL1500 + RSQ	ERA15114	87	145	195	29	36	0,9
	ERA15228	113	181	230	29	36	1,8
	ERA15342	139	226	276	29	36	2,7
	ERA15456	164	236	286	29	36	3,6
	ERA15570	189	287	337	29	36	4,5
RSL3000 + RSQ	ERA30114	105	195	257	34	41	2,7
	ERA30228	131	231	293	34	41	3,6
	ERA30342	156	266	328	34	41	4,5
	ERA30456	181	302	364	34	41	5,4
RSL5000 + RSQ	ERA50114	131	208	284	44	48	4,1
	ERA50228	156	243	320	44	48	5,0
	ERA50342	181	279	355	44	48	5,9
	ERA50456	207	314	391	44	48	6,8
RSL11000 + RSQ	ERA110114	125	219	296	51	59	6,3
	ERA110228	150	255	331	51	59	7,3
	ERA110342	176	291	367	51	59	8,2
	ERA110456	201	326	402	51	59	9,1
RSL28000 + RSQ	ERA280228	171	335	411	57	85	11,3
	ERA280342	197	370	447	57	85	13,6

- Nur zu verwenden an RSL-Antriebseinheiten mit RSQ-Vierkant-Drehmomentschlüsseln
- Wird anstelle des standardmäßigen Abstützarms verwendet
- Austauschbare, leichte Konstruktion
- Im gesamten Drehmomentbereich einsetzbar

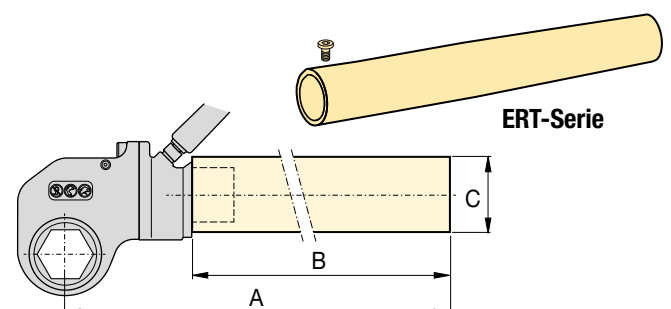


HINWEIS: Erweiterte Abstützarme für RSL8000 und RSL19000 sind auf Anfrage erhältlich.

ERT-Serie, Abstützarm-Verlängerungen

Für Drehmoment- schlüssel- Modell-Nr.	Modell- nummer	Abmessungen (mm)			 (kg)
		A	B	Ø C	
RSL1500 + RLP	ERT152	157	51	57	0,9
	ERT156	259	152	57	1,6
	ERT159	335	229	57	2,5
	ERT1512	411	305	57	3,4
	ERT1524	716	610	57	6,7
RSL3000 + RLP	ERT3012	429	305	70	3,0
	ERT3024	734	610	70	5,9
RSL5000 + RLP	ERT5012	451	305	89	5,6
	ERT5024	756	610	89	11,3
RSL11000 + RLP	ERT1106	330	152	95	2,1
	ERT11012	483	305	95	4,1
	ERT11018	635	457	95	6,1
	ERT11024	787	610	95	8,4
RSL19000 + RLP	ERT19024	800	610	127	16,7
RSL28000 + RLP	ERT2806	351	152	127	3,6
	ERT28012	503	305	127	7,3
	ERT28018	655	457	127	10,9
	ERT28024	808	610	127	16,6

- Nur zu verwenden an RSL-Antriebseinheiten mit RLP-Sechskant-Kassetten
- Wird anstelle des standardmäßigen Abstützarms verwendet
- Stahlkonstruktion aus einem Stück, langlebig und einfach
- Erhöht die Werkzeugeinsatzmöglichkeiten unter beengten Raumverhältnissen
- Im gesamten Drehmomentbereich einsetzbar



HINWEIS: Erweiterte Abstützarme für RSL8000 sind auf Anfrage erhältlich.

▼ RSL-Antriebseinheit mit austauschbarer RLP...SL-Slimline-Sechskant-Kassette



Bedienungsfreundlichkeit

- Minimaler Ansatzradius für problemlose Werkzeugpassung, um auch einen Einsatz unter beengten Raumverhältnissen zu gewährleisten.
- Einfache robuste Stahlkonstruktion mit nur drei beweglichen Teilen für geringeren Wartungsaufwand
- Erhältlich mit robusten, beidseitig und an der Oberseite der Kassetten montierbaren Hebeln für optimale Manövrierbarkeit
- Bewährte Leistung auch unter härtesten Bedingungen
- Abstützarm mit einfachem Dialock für schnellen Wechsel
- Konzipiert für optimales Festigkeits-/Gewichtsverhältnis und Drehmoment-/Gewichtsverhältnis.

Vielseitigkeit

- Wechsellassettenkonstruktion
- Antriebseinheit-/Sechskant-Kassettenkombination für Lösungen mit begrenzter Höhe
- Große Auswahl an Sechskantgrößen für die unterschiedlichsten Anwendungen.

Genauigkeit

- Konstantes Drehmoment bietet $\pm 3\%$ Präzision über den vollen Hub.

Nutzungsfreundlich

- Wenige bewegliche Teile sind leicht zugänglich, um eine schnelle Wartung vor Ort zu gewährleisten
- Innovatives Design, bei dem alle beweglichen Teile in jeder Hinsicht einbezogen und Quetschpunkte minimiert werden.

Setzt neue Standards in Bezug auf Sicherheit, Bedienungsfreundlichkeit und Leistung



Drehmomentschlüsselpumpen

Besuchen Sie unsere Website enerpac.com für hydraulische und elektrische Drehmomentschlüsselpumpen, die für den Einsatz mit hydraulischen

Drehmomentschlüsseln ideal geeignet sind.

Seite: 265



Optionen und Zubehör für Drehmomentschlüssel

Für maximale Vielseitigkeit ist optionales Zubehör erhältlich. Um eine optimale Lösung für Ihre Anwendung zu finden, wenden Sie sich bitte an Ihren Enerpac Vertragshändler.

Seite: 241



Backup-Schlüssel

Wird verwendet, um zu verhindern, dass sich die Mutter beim Anziehen oder Lösen mitdreht. Zwei Sechskantgrößen für ein Werkzeug.

Schlüsselweite (A/F)		Modell-Nr. des Backup-Schlüssels
mm	Zoll	
27 - 32	1 ¹ / ₁₆ - 1 ¹ / ₄ "	BUS01
36 - 41	1 ⁷ / ₁₆ - 1 ⁵ / ₈ "	BUS02
46 - 50	1 ¹³ / ₁₆ - 2"	BUS03
55 - 60	2 ³ / ₁₆ - 2 ³ / ₈ "	BUS04
65 - 70	2 ⁹ / ₁₆ - 2 ³ / ₄ "	BUS05
75 - 80	2 ¹⁵ / ₁₆ - 3 ¹ / ₈ "	BUS06
–	3 ¹ / ₂ - 3 ⁷ / ₈ "	BUS07
–	4 ¹ / ₄ - 4 ⁵ / ₈ "	BUS08
85 - 90	–	BUS09
95 - 100	3 ³ / ₄ - 3 ¹⁵ / ₁₆ "	BUS10
105 - 110	4 ¹ / ₈ - 4 ¹⁵ / ₁₆ "	BUS11
115 - 120	–	BUS12

Seite: 217

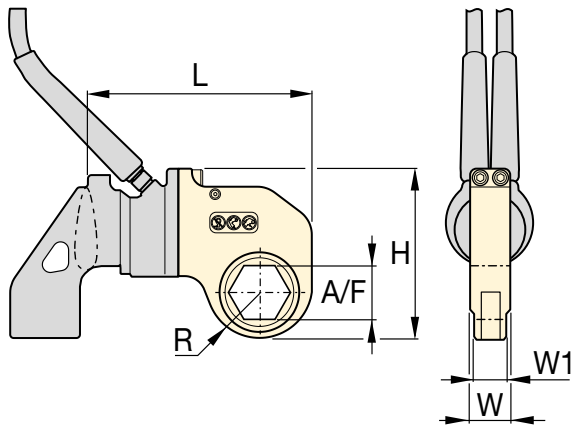
Slimline-Sechskant-Kassetten mit abgestufter Baubreite



Slimline-Sechskant-Kassetten mit abgestufter Baubreite

Für schwer zugängliche Verschraubungsanwendungen muss die Breite des Drehmomentschlüssels erheblich reduziert werden. Für den Bediener des Werkzeugs war dies bislang mit einer äußerst geringen Lebensdauer des Werkzeugs und/oder einem reduzierten Drehmoment verbunden.

Durch die Verwendung hochwertigster Werkstoffe und optimierter Geometrie, bieten die UltraSlim-Kassetten von Enerpac ein höheres Drehmoment, Zugang zu engen Stellen und eine hohe Lebensdauer des Produkts.



RSL-Serie



Sechskantbereich:

1 1/4 - 3 3/16 Zoll

Sechskantbereich:

32 - 80 mm

Maximaler Betriebsdruck:

690 bar



Wählen Sie das geeignete Drehmoment aus

Gehen Sie bei der Wahl Ihres Enerpac-Drehmomentschlüssels von der folgenden Faustregel aus: Das zum Lösen erforderliche Drehmoment beträgt etwa 250 % des Anzugsmoments.

Seite: **408**



Zwillingshosen

Benutzen Sie Enerpac THQ-Serie Zwillingshosen mit RSL-Drehmomentschlüsseln, um die Kompatibilität Ihres Hydrauliksystems zu wahren.

Seite: **249**

▼ AUSWAHLTABELLE

Modell-Nr. Antriebs- einheit	Schlüsselweite (A/F)		Slimline- Sechskant- Kassette Modell-Nr.	Maximales Drehmoment *		Abmessungen (Zoll)					Abmessungen (mm)						
	(Zoll)	(mm)		(Ft.lbs)	(Nm)	R	L	W	W1	H	(lbs)	R	L	W	W1	H	(kg)
RSL1500	1 1/4	32	RLP1104SL	375	509	1.03	6.12	1.25	1.00	4.57	2.2	26,2	155,4	31,8	25,4	116,1	1,0
	1 7/16	36	RLP1107SL	658	892	1.15	6.24	1.25	1.00	4.69	2.3	29,2	158,5	31,8	25,4	119,1	1,0
	1 5/8	41	RLP1110SL	831	1127	1.31	6.41	1.25	1.00	4.86	2.7	33,3	162,8	31,8	25,4	123,4	1,2
	1 13/16	46	RLP1113SL	831	1127	1.40	6.49	1.25	1.00	4.94	2.7	35,6	164,8	31,8	25,4	125,5	1,2
	2	50	RLP1200SL	831	1127	1.48	6.58	1.25	1.00	5.03	2.7	37,6	167,1	31,8	25,4	127,8	1,2
RSL3000	2	50	RLP3200SL	1354	1836	1.60	8.04	1.38	1.13	5.92	4.5	40,6	204,2	35,1	28,7	150,4	2,0
	2 3/16	55	RLP3203SL	1604	2175	1.76	8.16	1.38	1.13	6.08	4.7	44,7	207,3	35,1	28,7	154,4	2,1
	2 3/8	60	RLP3206SL	1604	2175	1.84	8.25	1.38	1.13	6.15	4.8	46,7	209,6	35,1	28,7	156,2	2,2
	2 9/16	65	RLP3209SL	1604	2175	1.95	8.14	1.38	1.13	6.26	4.6	49,5	206,8	35,1	28,7	159,0	2,1
	2 3/4	70	RLP3212SL	1604	2175	2.04	8.23	1.38	1.13	6.36	4.4	51,8	209,0	35,1	28,7	161,5	2,0
	2 15/16	75	RLP3215SL	1604	2175	2.16	8.34	1.38	1.13	6.54	4.7	54,9	211,8	35,1	28,7	166,1	2,1
RSL5000	2 3/4	70	RLP5212SL	4173	5659	2.16	9.63	1.75	1.62	7.07	7.5	54,9	244,6	44,5	41,1	179,6	3,4
	3 1/8	80	RLP5302SL	4173	5659	2.26	9.73	1.75	1.62	7.17	7.2	57,4	247,1	44,5	41,1	182,1	3,3
RSL8000	2 3/16	55	RLP8203SL	2487	3372	1.71	9.53	2.25	2.00	6.84	8.5	43,4	242,1	57,2	50,8	173,7	3,9
	2 3/8	60	RLP8206SL	3198	4336	1.87	9.67	2.25	2.00	7.00	8.9	47,5	245,6	57,2	50,8	177,8	4,0
	2 9/16	65	RLP8209SL	4122	5589	2.01	9.67	2.25	2.00	7.13	9.0	51,1	245,6	57,2	50,8	181,1	4,1
	2 3/4	70	RLP8212SL	5587	7576	2.16	9.82	2.25	2.00	7.28	9.6	54,9	249,4	57,2	50,8	184,9	4,4
	2 15/16	75	RLP8215SL	5587	7576	2.24	9.90	2.25	2.00	7.36	9.6	56,9	251,5	57,2	50,8	186,9	4,4
	3 1/8	80	RLP8302SL	5587	7576	2.26	9.92	2.25	2.00	7.39	9.3	57,4	252,0	57,2	50,8	187,7	4,2
	3 3/16	-	RLP8303SL	4740	6427	2.26	9.92	2.25	2.00	7.39	9.3	57,4	252,0	57,2	50,8	187,7	4,2

WICHTIG: RSL-Antriebseinheiten müssen separat bestellt werden, um die RLP-SL-Sechskant-Kassetten zu betreiben.

* Mindestdrehmoment bei 69 bar: 10%

www.enerpac.com

▼ RSL-Antriebseinheit mit austauschbarer RSQ-Vierkant-Kassette



Sicherheit und Leistung

- **Innovatives Design**, bei dem alle beweglichen Teile in jeder Hinsicht einbezogen und Quetschpunkte minimiert werden.
- **Drehwinkel von 30-35°** des Arbeitshubs sorgt für zusätzliche Produktivität bei gleichzeitiger Vermeidung von Werkzeugverkantung, wie es bei einigen Drehmomentschlüsselkonstruktionen üblich ist.

Bedienungsfreundlichkeit

- **Einfache robuste Konstruktion** mit nur drei beweglichen Teilen für geringeren Wartungsaufwand
- **Erhältlich mit robusten, beidseitig und an der Oberseite der Kassetten montierbaren Hebeln** für optimale Manövrierbarkeit
- **Drucktastenentriegelung** des Vierkantantriebs zum bequemen Ändern der Betätigungsrichtung

Vielseitigkeit

- **Antriebseinheitssets** sind mit austauschbaren Sechskant-Kassetten erhältlich
- **Antriebskopf-/Vierkantantriebskombination** für flexiblen Einsatz mit standardmäßigen Schlagschraubnüssen
- **Abstützarm** mit einfachem Dialock für schnellen Wechsel.

Genauigkeit

- **Konstantes Drehmoment** bietet $\pm 3\%$ Präzision über den vollen Hub.

Setzt neue Standards in Bezug auf Sicherheit, Bedienungsfreundlichkeit und Leistung



Optionen und Zubehör für Drehmomentschlüssel

Für maximale Vielseitigkeit ist optionales Zubehör erhältlich. Um eine optimale Lösung für Ihre Anwendung zu finden, wenden Sie sich bitte an Ihren Enerpac Vertragshändler.

Seite: **241**



BSH-Serie, Stecknüsse

Hochleistungs-Schlagschraubnüsse für Verschraubungsgeräte mit Motorantrieb.

Seite: **216**



Backup-Schlüssel

Wird verwendet, um zu verhindern, dass sich die Mutter beim Anziehen oder Lösen mitdreht. Zwei Sechskantgrößen für ein Werkzeug.

Seite: **217**



Zwillingschläuche

Benutzen Sie Enerpac THQ700 Zwillingschläuche mit RSL-Serien Drehmomentschlüsseln um die Kompatibilität Ihres Hydrauliksystems zu wahren.

2 m lang, 2 Schläuche	THQ702T
6 m lang, 2 Schläuche	THQ706T
12 m lang, 2 Schläuche	THQ712T

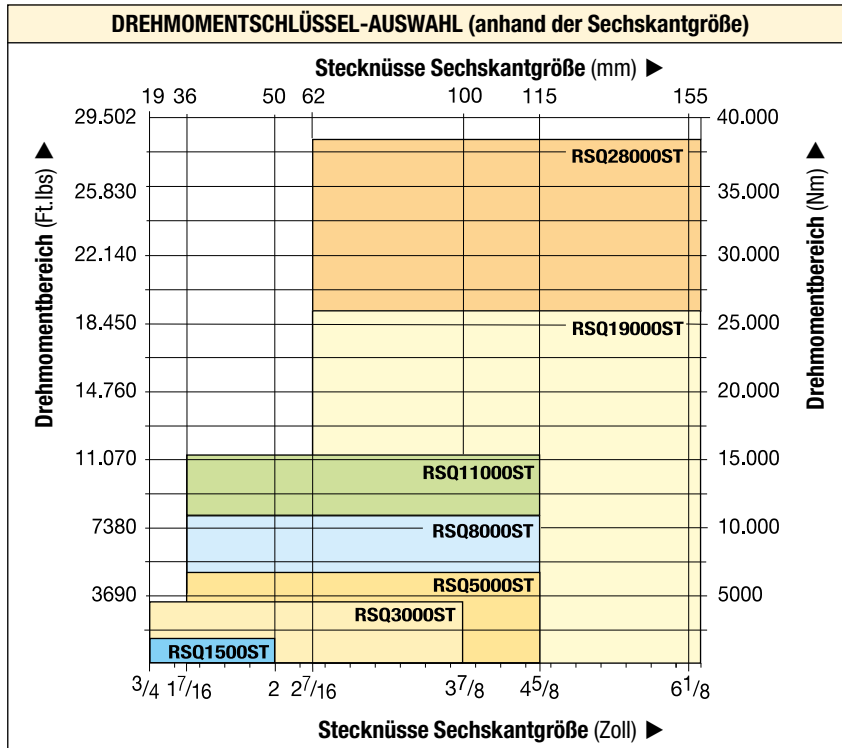


Drehmomentschlüsselpumpen

Besuchen Sie enerpac.com für elektrische und luftbetriebene Pumpen für Drehmomentschlüssel, die für den Einsatz mit hydraulischen Drehmomentschlüsseln ideal geeignet sind.

Seite: **265**

Hydraulik-Drehmomentschlüssel mit Vierkantantrieb



RSL-Serie



Maximales Drehmoment:
1408 - 28.002 Ft.lbs

Maximales Drehmoment:
1909 - 37.965 Nm

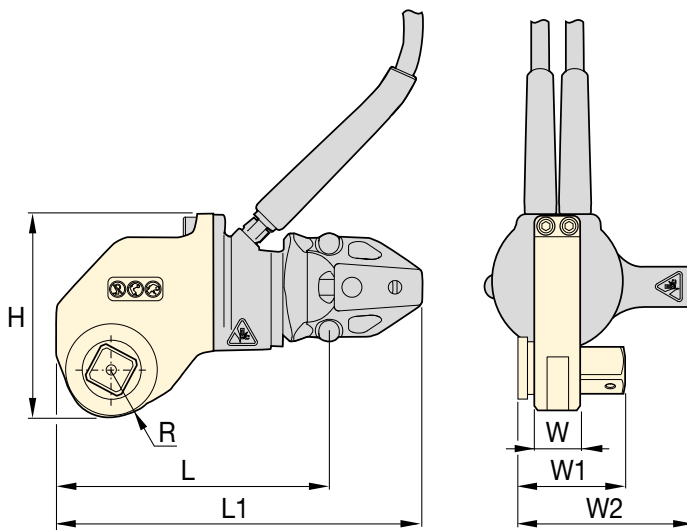
Bereich der Vierkantantriebe:
3/4 - 2 1/2 Zoll

Maximaler Betriebsdruck:
690 bar



Wählen Sie das geeignete Drehmoment aus

Gehen Sie bei der Wahl von der folgenden Faustregel aus: Das zum Lösen erforderliche Drehmoment beträgt etwa 250 % des Anzugsmoments.



Safe T™ Torque Lock

Der Safe T™ Torque Lock ist mit einer Hochleistungs-Stecknuss für alle Verschraubungsanwendungen von 190 Nm bis 15.000 Nm geeignet.

Das patentierte mechanische Verriegelungssystem bietet eine Drehmomentschlüssel-Lösung für die freihändige Bedienung, die nur für Werkzeuge mit Vierkantantrieb von Enerpac geeignet ist.

Geeignet für: RSQ3000, RSQ5000 und RSQ11000.

Seite: **218**

▼ AUSWAHLTABELLE

Maximales Drehmoment		Größe des Vierkantantriebs (Zoll)	Modell-Nr. der Vierkantkassette ¹⁾	Modell-Nr. des Drehmomentschlüssel-sets mit Vierkantantrieb ²⁾	Abmessungen (mm)							Gewicht (kg)		
(Ft.lbs)	(Nm)				W	W1	W2	H	L	L1	R	Antriebs-einheit (ohne Abstützzarm)	Abstützz-arm	Vierkant-kassette
1408	1909	3/4	RSQ1500	RSQ1500ST	32	58	101	114	160	189	24	1,6	0,5	1,3
3080	4176	1	RSQ3000	RSQ3000ST	38	73	124	141	195	262	32	2,6	1,0	2,4
5303	7190	1 1/2	RSQ5000	RSQ5000ST	45	94	160	163	235	296	39	4,1	1,8	4,1
7862	10.659	1 1/2	RSQ8000	RSQ8000ST	61	105	160	169	241	300	39	4,8	2,0	5,3
11.154	15.123	1 1/2	RSQ11000	RSQ11000ST	64	118	170	201	284	315	48	5,3	3,0	8,4
18.843	25.547	2 1/2	RSQ19000	RSQ19000ST	83	162	265	241	342	482	64	9,1	7,1	13,1
28.002	37.965	2 1/2	RSQ28000	RSQ28000ST	89	166	227	263	358	536	64	10,0	5,0	17,9

¹⁾ Bei der Bestellung von RSQ-Vierkant-Kassetten muss die RSL-Antriebseinheit separat bestellt werden.

²⁾ Ein RSQ...ST-Drehmomentschlüsselset umfasst RSQ-Vierkant-Kassette, RSL-Antriebseinheit mit Schläuchen und Abstützzarm.

▼ Abbildung: DSX11000



Sicherheit und Leistung

- Widerstandsfähiges Leichtgewichtaluminium, kompaktes Design für umfassende Bediener-sicherheit
- Vollständig geschlossenes Antriebssystem für maximale Sicherheit
- Integriertes Sicherungsseil für Arbeiten in der Höhe zur Verhinderung des Herunterfallens von Gegenständen
- Schnelle Drucktastenentriegelung des Vierkantantriebs
- Patentierter, benutzerfreundlicher Abstützarm mit Schnellentriegelung
- Feinzahnknarre für Vermeidung einer Verkantung des Werkzeuges
- Hochzyklisches Design mit weniger beweglichen Teilen, was es zu einem effizienteren Werkzeug für Bedienung, Reparatur und Wartung macht
- 35° Drehwinkel und schneller Rücklauf für schnelle Bedienung.

Bedienungsfreundlichkeit

- Mit einem robusten, beidseitig montierbaren Griff für optimale Manövrierbarkeit
- Schnelle Drucktastenentriegelung des Vierkantantriebs und des Abstützarms
- Leicht zugängliches Arbeiten an Verbindungen in der Höhe.

Genauigkeit

- Konstantes Drehmoment bietet $\pm 3\%$ Präzision über den vollen Hub.

ATEX-zertifiziert

- Alle Werkzeuge der DSX-Serie sind CE- und ATEX-zertifiziert.

Branchenweit führende Sicherheitsstandards



Arbeiten in der Höhe

Integriertes Sicherungsseil für Arbeiten in der Höhe zur Verhinderung des Herunterfallens von Gegenständen.



Vollständig festgehaltener Abstützarm

Patentierter, benutzerfreundlicher Abstützarm mit Schnellentriegelung zur Verhinderung von Unfällen bei Arbeiten in der Höhe.



Gesicherter Vierkantantrieb

Schnelle Drucktastenentriegelung des Vierkantantriebs.



Ergonomischer Werkzeuggriff

Robuster ergonomischer Positionierungsgriff ist bei allen Werkzeugen der DSX-Serie standardmäßig. SWH10EA ist einen Hebel mit Augenschraube.

Für Drehmomentschlüssel	Handgriff (standardmäßig)
DSX1500, 3000, 5000	SWH6A
DSX11000	SWH10A
DSX25000	SWH10EA



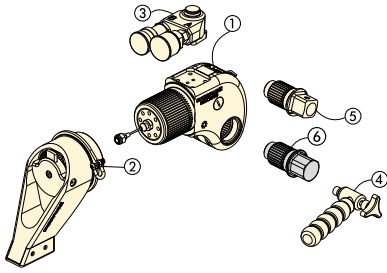
Verschraubungssoftware

Die Verschraubungssoftware von Enerpac spielt eine wichtige Rolle bei der Anwendung und Kontrolle der Schraubverbindungen.

Die Software bietet Werkzeugauswahl, Schraubenlastberechnungen und Werkzeugdruckeinstellungen, sowie eine Kombination von Anwendungsspezifikation und Abschlussprotokoll. Auch Ihre eigenen Verschraubungsdaten können erfasst werden.

Siehe Seite 412.

Hydraulische Drehmomentschlüssel mit Vierkantantrieb



Standardmäßig sind: ① ② ③ ④ ⑤
⑥ ist optional.

- ① Antriebseinheit
- ② Abstützarm
- ③ Schwenkkupplung aus Aluminium
- ④ Ergonomischer Handgriff
- ⑤ Vierkantantrieb
- ⑥ Sechskantantrieb

Wählen Sie das geeignete Drehmoment aus

Gehen Sie bei der Wahl Ihres Enerpac-Drehmomentschlüssels von der folgenden Faustregel aus: Das zum Lösen erforderliche Drehmoment beträgt etwa 250 % des Anzugsmoments.

DSX-Serie

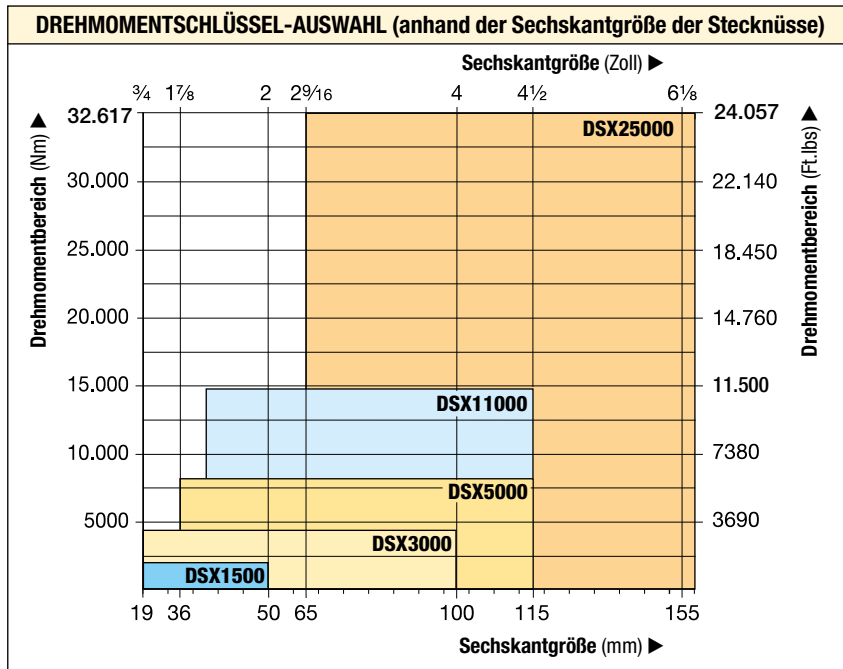


Nenn Drehmoment:
32.617 Nm

Vierkantantriebsbereich:
3/4 - 2 1/2 Zoll

Nasenradius:
24 - 64 mm

Maximaler Betriebsdruck:
690 bar



Backup-Schlüssel

Ermöglicht freihändiges Arbeiten, um zu verhindern, dass sich die Mutter beim Anziehen oder Lösen mitdreht.

Seite: **217**

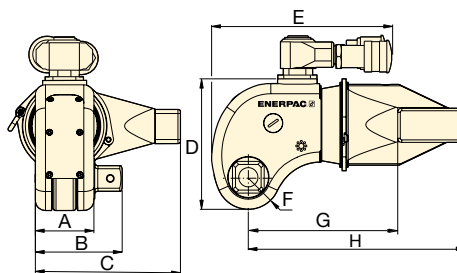
▼ Die robuste Konstruktion der Drehmomentschlüssel der DSX-Serie garantiert lange Lebensdauer, Zuverlässigkeit und Sicherheit.



BSH-Serie, Stecknüsse

Hochleistungs-Stecknüsse für Verschraubungsgeräte mit Motorantrieb.

Seite: **216**



Nenn Drehmoment bei 690 bar		Mindest-drehmoment bei 69 bar		Vierkantantrieb		Drehmoment-schlüssel Modellnummer	Abmessungen (mm)								(kg)
(Nm)	(Ft.lbs)	(Nm)	(Ft.lbs)	Größe (Zoll)	Modell-Nr. (liegt dem Schlüssel bei)		A	B	C	D	E	F	G	H	
1913	1411	191	141	3/4	DSX1500-08	DSX1500	44	67	107	96	145	24	114	163	2,2
4383	3233	438	323	1	DSX3000-08	DSX3000	58	86	144	129	171	32	148	215	4,8
7640	5635	764	563	1 1/2	DSX5000-08	DSX5000	69	112	173	148	192	38	180	260	8,1
14.914	11.000	1491	1100	1 1/2	DSX11000-08	DSX11000	87	129	215	181	222	48	227	325	14,4
32.617	24.057	3262	2406	2 1/2	DSX25000-08	DSX25000	117	176	288	244	266	64	281	426	32,5

Maximales Drehmoment:

32.617 Nm

Sechskantgröße:

1/2 - 2 1/4 Zoll

Sechskantgröße:

14 - 85 mm

Für
DSX-
Serie



Drehmoment- schlüssel	Optionale Sechskantantriebe, zöllig				Optionale Sechskantantriebe, metrisch			
	Sechskant- größe (Zoll)	Maximales Drehmoment (Ft.lbs)	Modell- nummer	Abm. B1 (mm)	Sechskant- größe (mm)	Maximales Drehmoment (Nm)	Modell- nummer	Abm. B1 (mm)
DSX1500 (1411 Ft.lbs) (1913 Nm)	1/2	350	DDA15008	67	14	644	DDA1514	67
	5/8	690	DDA15010	67	17	1152	DDA1517	67
	3/4	1200	DDA15012	67	19	1627	DDA1519	67
	7/8	1411	DDA15014	67	22	1913	DDA1522	67
	1	1411	DDA15100	67	24	1913	DDA1524	67
DSX3000 (3233 Ft.lbs) (4383 Nm)	5/8	690	DDA30010	86	17	1152	DDA3017	86
	3/4	1200	DDA30012	86	19	1627	DDA3019	86
	7/8	1900	DDA30014	86	22	2495	DDA3022	86
	1	2830	DDA30100	86	24	3376	DDA3024	86
	1 1/8	3233	DDA30102	86	27	4383	DDA3027	86
	1 1/4	3233	DDA30104	86	30	4383	DDA3030	86
	-	-	-	86	32	4383	DDA3032	86
DSX5000 (5635 Ft.lbs) (7640 Nm)	5/8	690	DDA50010	112	17	1152	DDA5017	112
	3/4	1200	DDA50012	112	19	1627	DDA5019	112
	7/8	1900	DDA50014	112	22	2495	DDA5022	112
	1	2830	DDA50100	112	24	3376	DDA5024	112
	1 1/8	5325	DDA50102	112	27	4610	DDA5027	112
	1 1/4	5635	DDA50104	112	30	7640	DDA5030	112
	-	-	-	-	32	7640	DDA5032	112
DSX11000 (11.000 Ft.lbs) (14.914 Nm)	1 1/4	5635	DDA110104	129	30	7640	DDA11030	129
	1 3/8	9958	DDA110106	129	32	7640	DDA11032	129
	1 1/2	9958	DDA110108	129	36	10.846	DDA11036	129
	1 5/8	11.000	DDA110110	129	41	14.914	DDA11041	129
	1 3/4	11.000	DDA110112	129	46	14.914	DDA11046	129
DSX25000 (24.057 Ft.lbs) (32.617 Nm)	1 1/2	9958	DDA250104	176	36	10.846	DDA25036	176
	1 5/8	16.433	DDA250106	176	41	16.107	DDA25041	176
	1 3/4	15.200	DDA250112	176	46	22.777	DDA25046	176
	1 7/8	22.777	DDA250114	176	50	29.211	DDA25050	176
	2	24.057	DDA250200	176	55	32.617	DDA25055	176
	2 1/4	24.057	DDA250204	176	60	32.617	DDA25060	176
	-	-	-	-	65	32.617	DDA25065	176
	-	-	-	-	70	32.617	DDA25070	176
	-	-	-	-	75	32.617	DDA25075	176
	-	-	-	-	85	32.617	DDA25085	176

Zwillingschläuche für Drehmomentschlüssel

▼ THQ706T



THQ-Serie

Schlauchlängen:

2, 6 und 12 Meter

Maximaler Betriebsdruck:

700 bar



Schläuche und Anschlüsse für Vorspannsystemen

Für 1500 bar hydraulische Vorspannwerkzeuge werden andere Schläuche, Kupplungen und Anschlüsse benötigt als für Drehmomentschlüssel und Pumpen.

Seite: 301



Premium Hydrauliköl

Verwenden Sie ausschließlich Enerpac Hydrauliköl. Durch die Verwendung eines falschen Öls können die Dichtungen und die Pumpe beschädigt werden, was zum Verlust der Gewährleistungsansprüche führt.


Seite: 132

Zwillingschlauch

- Thermoplastische Sicherheitszwillingschläuche
- Für den Einsatz von 700 Bar-Pumpen für Drehmomentschlüssel der Serien S, W, RSL, DSX und HMT
- Mit 1/4" Spin-on-Kupplungen
- Für anspruchsvolle Anwendungen, mit Sicherheitsfaktor 4:1
- Maximaler Betriebsdruck von 700 bar
- Die äußere Ummantelung besteht aus Polyurethan, um einen maximalen Abriebwiderstand zu gewährleisten
- Geringe volumetrische Ausdehnung unter Druck zur Verbesserung der Gesamteffizienz des Systems
- Aufgeschrumpfte Vinyl-Zugentlastung zur Verbesserung der Lebensdauer und Haltbarkeit bei allen Modellen.

Verwenden Sie die Schläuche der THQ-Serie mit Drehmomentschlüsseln und Pumpen von Enerpac, um die Kompatibilität Ihres Hydrauliksystems zu wahren. ►



Innen-durch-messer (mm)	Schlauch-länge (m)	Modell-nummer	Maximaler Betriebsdruck (bar)	Schlauchenden mit 1/4" Spin-on-Kupplungen		 (kg)
				Schlauch 1	Schlauch 2	
6,4	2,0	THQ702T	700	Muffe TR630 + Stecker TH630	Stecker TH630 + Muffe TR630	2,2
	6,0	THQ706T	700	Muffe TR630 + Stecker TH630	Stecker TH630 + Muffe TR630	4,5
	12,0	THQ712T	700	Muffe TR630 + Stecker TH630	Stecker TH630 + Muffe TR630	7,6

▼ HMT-Antriebseinheiten mit HLP-Sechskant-Kassette und HSQ-Kassette mit Vierkantantrieb



Bei der HMT-Serie handelt es sich um ein Programm schneller, langlebiger und effizienter, modularer, hydraulischer Drehmomentschlüssel, mit denen Sie nahezu jede Verschraubungsanwendung bewältigen können. Tauschen Sie Kassetten einfach aus, indem Sie die flache Sechskantkassette der HLP-Serie gegen den HSQ-Vierkantantrieb austauschen, wann immer es Ihre Anwendung erfordert.

Ein zusätzlicher Vorteil besteht darin, dass Werkzeuge und Kassetten mit vielen anderen bekannten Marken austauschbar sind, sodass es Ihnen freisteht, die Ihnen zur Verfügung stehenden Werkzeuge zu verwenden und gleichzeitig die Kosten für die Aufrüstung Ihres Bestands an älteren Drehmomentschlüsseln auf hochwertige Enerpac-Geräte zu senken.

Das Werkzeug selbst wurde sorgfältig konstruiert und gefertigt, wobei hochwertige Legierungen und Oberflächenbehandlungen verwendet wurden, um es leicht, bis zu 25 % schneller und mehr als doppelt so langlebig wie andere Werkzeuge derselben Klasse zu machen.

Sicherheit und Leistung

- Standardmäßig mit ergonomischem Sicherheitsgriff
- Der modulare Drehmomentschlüssel der HMT-Serie wird standardmäßig auch mit einem Haltestift geliefert.

Vielseitigkeit

- Mit anderen Herstellern austauschbar
- HMT ist in der Lage, alle Ihre Verschraubungsherausforderungen schnell und sicher zu bewältigen, und zwar mit einer oder mehreren Anbauoptionen, sodass das Werkzeug für jede Anwendung geeignet ist.

Bedienungsfreundlichkeit

- Die HMT-Serie ist Teil eines modularen Systems, das aus einem einzigen Antriebskopf und einem Aufsatz besteht: der HMT-Antriebseinheit und der HLP-Sechskant-Kassette oder der HSQ-Vierkantantriebs-Kassette.

Genauigkeit

- Konstantes Drehmoment bietet $\pm 3\%$ Präzision über den vollen Hub.

Modular, langlebig sowie schnelles und effizientes Drehmoment für Anwendungen mit Niedrigprofil und Vierkantantrieb



On-line Verschraubungssoftware

Benutzen Sie die Verschraubungssoftware und lassen Sie sich über Werkzeugauswahl, Schraubenlastberechnungen und Werkzeugdruck-einstellungen informieren. Auch Ihre eigenen Verschraubungsdaten können erfasst werden.

Seite: 412



Back-Up-Schlüssel

Wird verwendet, um zu verhindern, dass sich die Mutter beim Anziehen oder Lösen mitdreht. Zwei Sechskantgrößen für ein Werkzeug.

Seite: 217



Verschraubungspumpen

Besuchen Sie enerpac.com für elektrische und luftbetriebene Pumpen für Drehmomentschlüssel, die für den Einsatz mit hydraulischen Drehmomentschlüsseln ideal geeignet sind.

Seite: 265



Zwillingschläuche

Benutzen Sie THQ-Serie Zwillingschläuche mit HMT-Drehmomentschlüsseln um die Kompatibilität Ihres Hydrauliksystems zu wahren. Siehe Seite 249.

2 m lang, 2 Schläuche	THQ702T
6 m lang, 2 Schläuche	THQ706T
12 m lang, 2 Schläuche	THQ712T

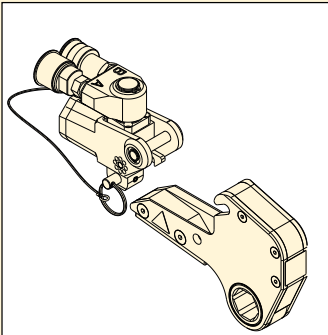
Antriebseinheiten für Sechskant- und Vierkant-Kassetten



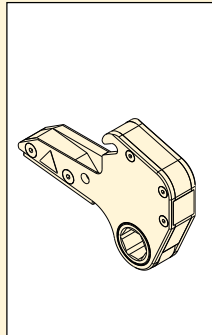
Ein Antrieb, zwei Werkzeuge

Ein hydraulischer Drehmomentschlüssel der HMT-Serie passt

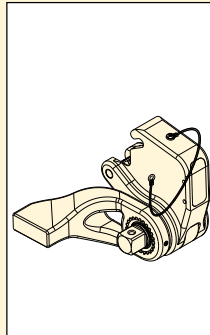
auf HLP-Kassette mit niedrigem Profil oder HSQ-Vierkant-Kassette.



HMT...HLP



HLP



HSQ

HMT-Serie



Maximales Drehmoment bei 10.000 psi:

1541 - 13.489 Ft.lbs

Maximales Drehmoment bei 690 bar:

2089 - 18.289 Nm

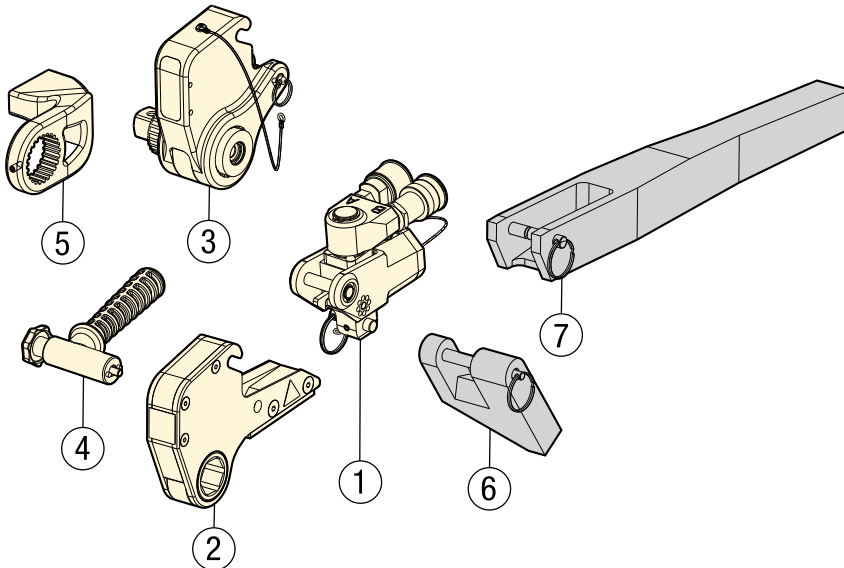
Sechskantbereich:

1 1/16" - 4 5/8" / 26 - 115 mm

Maximaler Betriebsdruck:

690 bar / 10.000 psi

HMT-Serie, Optionen und Zubehör für Drehmomentschlüssel



- ① HMT: Antriebseinheit (Seite 251)
- ② HLP: Sechskant-Kassette (Seite 252-253)
- ③ HSQ: Vierkantantrieb-Kassette (Seite 254-255)
- ④ SWH: Ergonomischer Werkzeuggriff (Seite 254)
- ⑤ Abstützarm für HSQ-Vierkant-Kassette

- Optionale Teile (nur für HMT mit HLP)**
- ⑥ HRP: Abstützfuß (Seite 252)
 - ⑦ HTE: Erweiterter Abstützarm (Seite 252)



Wählen Sie das geeignete Drehmoment aus

Gehen Sie bei der Wahl Ihres Enerpac-Drehmomentschlüssels von der folgenden Faustregel aus: Das zum Lösen erforderliche Drehmoment beträgt etwa 250 % des Anzugsmoments.



HLP-Sechskant-Kassetten mit niedrigem Profil

Für Sechskant-Kassetten mit niedrigem Profil in metrischen und imperialen Größen siehe:

Seite: 252



HSQ-Vierkant-Kassetten

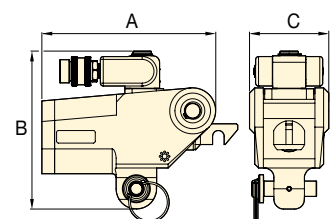
Für Vierkant-Kassetten in metrischen und imperialen Größen siehe:

Seite: 254

▼ AUSWAHLTABELLE ANTRIEBSEINHEITEN FÜR SECHSKANT- UND VIERKANT-KASSETTEN

Maximales Drehmoment bei 690 bar		Mindest-drehmoment bei 69 bar		Modell-Nr. Antriebs-einheit	Abmessungen (Zoll)			Abmessungen (lbs)	Abmessungen (mm)			Abmessungen (kg)
(Ft.lbs)	(Nm)	(Ft.lbs)	(Nm)		A	B	C		A	B	C	
1541	2089	154	209	HMT1500	4.3	4.1	2.0	2.20	108	104	49	1,0
3750	5084	375	508	HMT3500	5.7	5.2	2.6	3.97	146	132	66	1,8
7562	10.252	756	1025	HMT7500	7.1	6.4	3.2	7.05	180	163	82	3,2
13.489	18.289	1349	1829	HMT13000 *	8.5	7.4	3.9	4.40	216	187	98	9,7

* * Hinweis: HMT13000 ist nur für HLP-Sechskantkassetten erhältlich.



▼ HMT-Antriebseinheit mit HSQ-Vierkant-Kassette



Modular, langlebig sowie schnelles und effizientes Drehmoment für Anwendungen mit Niedrigprofil und Vierkantantrieb

Sicherheit und Leistung

- Innovatives Design, bei dem alle beweglichen Teile in jeder Hinsicht einbezogen und Quetschpunkte minimiert werden
- Standardmäßig mit Abstützarm
- Vollständig um 360 Grad einstellbarer integrierter Abstützarm
- Feinzahnknarre verhindert Verkantung

Bedienungsfreundlichkeit

- Einfache robuste Konstruktion mit nur drei beweglichen Teilen für geringeren Wartungsaufwand
- Schnelle Drucktastenentriegelung des Vierkantantriebs zum Ändern der Betätigungsrichtung

Vielseitigkeit

- Der Abstützarm, der um den Vierkantantrieb herum statt an der Rückseite der Antriebseinheit positioniert ist, bietet Ihnen die Möglichkeit, die Antriebseinheit von einem Hindernis wegzudrehen.

Genauigkeit

- Konstantes Drehmoment bietet $\pm 3\%$ Präzision über den vollen Hub.



Ergonomischer Handgriff

Robuster ergonomischer Handgriff ist bei allen HMT-Antriebseinheiten standardmäßig.

Für HMT-Antriebseinheiten	Handgriff (standardmäßig)
HMT1500, 3500, 7500	SWH6A
HMT13000	SWH10A



Backup-Schlüssel

Wird verwendet, um zu verhindern, dass sich die Mutter beim Anziehen oder Lösen mitdreht. Zwei Sechskantgrößen für ein Werkzeug.

Seite: 217



Zwillingschläuche

Benutzen Sie Enerpac Zwillingschläuche der THQ-Serie mit Drehmomentschlüsseln der HMT-Serie, um die Kompatibilität Ihres Hydrauliksystems zu wahren.

2 m lang, 2 Schläuche	THQ702T
6 m lang, 2 Schläuche	THQ706T
12 m lang, 2 Schläuche	THQ712T

HSQ, Hydraulische Drehmomentschlüssel mit Vierkantantrieb



Verschraubungssoftware

Besuchen Sie enerpac.com, um auf die kostenlose Verschraubungssoftware zuzugreifen. Eine umfassende, kostenlose Online-Softwarelösung für Verschraubungen.

Integrierte Datenbank mit Angaben zu:

- BS1560-, MSS SP44-, API 6A- und 17D-Flanschverbindungen
- Gängige Dichtmaterialien und Konfigurationen
- Umfassende Auswahl Verschraubungsmaterialien
- Umfassende Reihe Schmiermittel

- Enerpac Verschraubungswerkzeuge für kontrolliertes Festziehen und Lösen: Drehmomentvervielfältiger, hydraulische Drehmomentschlüssel und Bolzenspannwerkzeuge.

Auch Ihre eigenen Verschraubungsdaten können erfasst werden

Die Software ermöglicht die Werkzeugauswahl, Schraubenlastberechnungen und Werkzeugdruckeinstellungen. Außerdem steht ein kombinierter Bericht mit Anwendungsdatenblatt und Verschraubungsprüfbericht zur Verfügung.

Seite: 412

HSQ-Serie



Maximales Drehmoment bei 10.000 psi:

1541 - 7562 Ft.lbs

Maximales Drehmoment bei 690 bar:

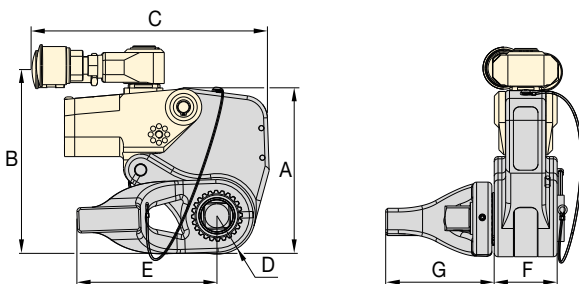
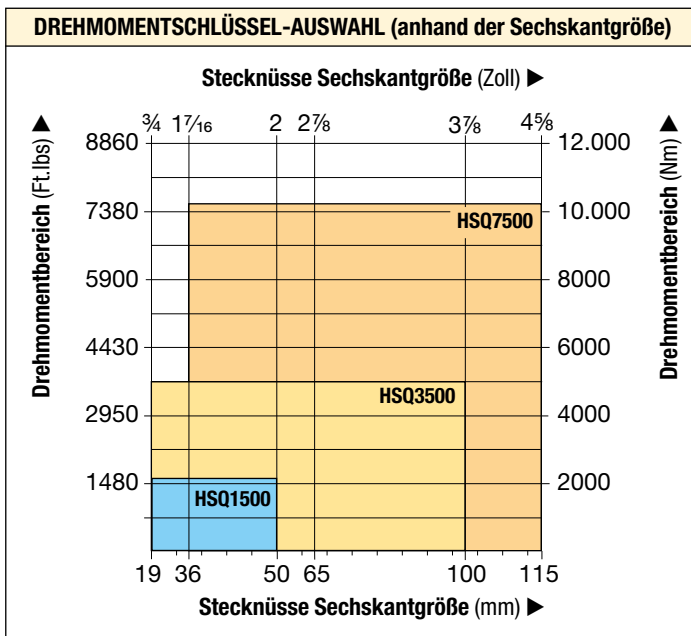
2089 - 10.252 Nm

Vierkantantriebsbereich:

3/4 - 1 1/2 Zoll

Maximaler Betriebsdruck:

690 bar / 10.000 psi



▼ AUSWAHLTABELLE

Maximales Drehmoment		Vierkant-antrieb (Zoll)	Modellnummer Vierkant-kassette *	Abmessungen (Zoll)							Abmessungen (lbs)	Abmessungen (mm)							Abmessungen (kg)
(Ft.lbs)	(Nm)			A	B	C	D	E	F	G		A	B	C	D	E	F	G	
1541	2089	3/4	HSQ1500	5.71	6.61	6.85	1.19	2.36	1.95	3.29	8.16	145	168	174	30	60	50	84	3,7
3750	5084	1	HSQ3500	7.54	8.23	7.95	1.52	3.07	2.58	4.35	13.01	192	209	202	39	78	66	111	5,9
7562	10.252	1 1/2	HSQ7500	9.60	10.08	9.25	1.99	4.33	3.23	6.32	25.13	244	256	235	51	110	82	161	11,4

* **WICHTIG:** HMT-Antriebseinheiten müssen separat bestellt werden, um die HSQ-Vierkant-Kassetten zu verwenden.



BSH-Serie, Stecknüsse

Hochleistungs-Stecknüsse für Verschraubungsgeräte mit Motorantrieb.

Seite: 216



Wählen Sie das geeignete Drehmoment aus

Gehen Sie bei der Wahl Ihres Enerpac-Drehmomentschlüssels von der folgenden Faustregel aus: Das zum Lösen erforderliche Drehmoment beträgt etwa 250 % des Anzugsmoments.



Verschraubungspumpen

Besuchen Sie enerpac.com für elektrische und luftbetriebene Pumpen für Drehmomentschlüssel, die für den Einsatz mit hydraulischen Drehmomentschlüsseln ideal geeignet sind.

Seite: 265

▼ Von links nach rechts: E291, E393, E494



- Hocheffiziente Umlaufgetriebe wandeln niedriges Antriebsmoment in hohes Drehmoment um
- Bedienpersonal durch Anti-Backlash-Vorrichtung geschützt
- Exaktes Drehmoment $\pm 5\%$
- Umschaltbar: Schrauben festziehen oder lösen
- Drehmomentstütze oder Abstützplatte
- Drehwinkelmesser standardmäßig an allen E300-Modellen
- Modelle mit Reaktionsplatten bieten eine vielfältige Abstützung
- Serie E300 und E400 bietet auswechselbaren Abscherantrieb und damit Überlastungsschutz der internen Kraftübertragung
- Jedes Modell der Serien E300 und E400 verfügt über einen Ersatz-Abscherantrieb.



◀ Enerpac Drehmomentvervielfältiger E393 zum manuellen Festziehen und Lösen von Schrauben mit bis zu 4300 Nm.

Präzise, effiziente Drehmomentvervielfältigung

Wenn präzises Anziehen oder Lösen von hartnäckigen Befestigungen ein hohes Drehmoment erfordern



Typische Drehmomentvervielfältigungsanwendungen

- Lokomotiven
- Kraftwerke
- Zellstoff- und Papierfabriken
- Raffinerien
- Chemiefabriken
- Bergbau sowie Hoch- und Tiefbau
- Geländeausrüstung
- Schiffswerften
- Kräne



Backup-Schlüssel

Wird verwendet, um zu verhindern, dass sich die Mutter beim Anziehen oder Lösen mitdreht. Zwei Sechskantgrößen für ein Werkzeug.

Seite: 217

▼ AUSWAHLDIAGRAMM

Drehmomentvervielfältiger	Ausgangsmoment		Modellnummer
	(Nm)	(Ft.lbs)	
mit Abstützhebel	1020	750	E290PLUS
	1358	1000	E291
	1627	1200	E391
	2983	2200	E392
	4340	3200	E393
mit Abstützarm	2983	2200	E492
	4339	3200	E493
	6779	5000	E494
	10.846	8000	E495

Manuelle Drehmomentvervielfältiger



Drehmomentvervielfältiger

Manuelle Drehmomentvervielfältiger bieten eine einfache Verstärkung des eingeleiteten Drehmoments, welches auch bei Applikationen ohne Stromversorgung eingesetzt werden kann. Die häufigsten Einsatzbereiche für manuelle Drehmomentvervielfältiger sind Industrie-, Bau- und Gerätewartungsanwendungen. Hydraulische Verschraubungsgeräte sind besser geeignet für Flansch- und wiederholende Verschraubungsanwendungen mit geringer Toleranz.

Verwendung mit Abstützhebel:

- Unter begrenztem räumlichen Bedingungen,
- Wenn mehrere Reaktionspunkte zur Verfügung stehen,
- Wenn Portabilität gewünscht wird.

Verwendung mit Abstützarm:

- Über 4.300 Nm Ausgangsmoment,
- Bei Flanschen und Anwendungen, bei denen man den danebenliegenden Bolzen bzw. die Schraubenmutter als Hebel nutzen kann,
- Wenn extreme Reaktionskräfte generiert werden.

E Serie



Nenn Drehmoment:

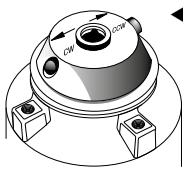
1020 - 10.846 Nm

Anzugverhältnis:

3:1 - 52:1

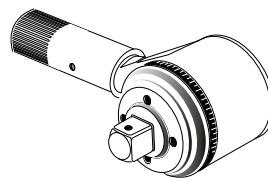
Genauigkeit:

± 5 %



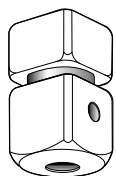
Umschaltbare Knarre

Modelle mit Anti-backlash-Schutz haben rechts-links umschaltbare Knarren. Stellen Sie die Drehung der Knarre auf Uhrzeigersinn bzw. Gegen-Uhrzeigersinn ein.



Drehwinkelmesser

Die Modelle E391, E392 und E393 bieten einen Drehwinkelmesser (Skala), um Schrauben mittels "Torque Turn"-Methode festzuziehen. Ermöglicht die präzise Messung einer bestimmten Anzahl von Rotationsgraden.



Abscherbarer Vierkantantrieb

Bietet Überlastungsschutz bei der Kraftübertragung des Übersetzungsgetriebes der E300- und E400-Serie durch Abscheren bei Überschreiten der Nennkapazität des Werkzeuges. Interner Scherstift verhindert, dass sich das Werkzeug von der Schraube löst.



VORSICHT!

Luftbetriebene Schlagschrauber sollten niemals mit Drehmomentvervielfältigern verwendet werden.

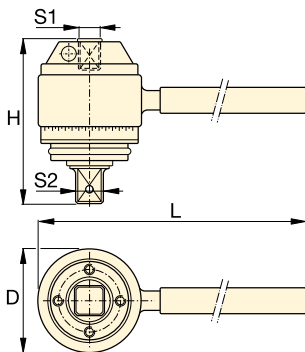
Der Drehmomentvervielfältiger könnte dabei beschädigt werden.



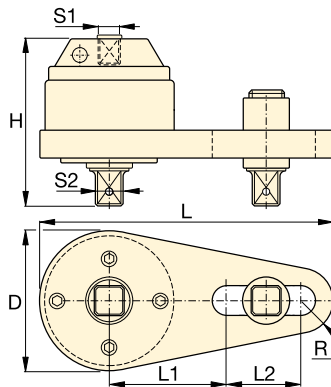
Drehmomentschlüssel

Enerpac bietet eine vollständige Palette von hydraulische Drehmomentschlüssel mit Vierkantantrieb und Sechskantkassetten.

Seite: 211



Abstützhebel-Typ ¹⁾



Abstützarm-Typ ¹⁾



Stecknüsse

Hochleistungs-Stecknüsse für Verschraubungsgeräte mit Motorantrieb.

Seite: 216

Eingangsmoment (Nm) (Ft.lbs)	Anzugsverhältnis (schätzen)	Innenvierkantantrieb S1 (Zoll)	Außenvierkantantrieb		Überlastungsschutz	Anti-Backlash	Abmessungen (mm)						Modellnummer	
			S2 (Zoll)	Austauschbarer Abscherantrieb Modell-Nr.			D	H	L	L1	L2	R		
339 250	3 : 1	1/2	3/4	-	Nein	Nein	71	83	217	-	-	-	1,8	E290PLUS
452 333	3 : 1	1/2	3/4	-	Nein	Nein	71	83	443	-	-	-	2,5	E291
271 200	6 : 1	1/2	3/4	E391SDK	Ja	Nein	100	102	497	-	-	-	4,1	E391
220 162	13,6 : 1	1/2	1	E392SDK	Ja	Ja	103	146	497	-	-	-	6,9	E392
235 173	18,5 : 1	1/2	1	E393SDK	Ja	Ja	103	165	497	-	-	-	8,3	E393
219 162	13,6 : 1	1/2	1	E392SDK	Ja	Ja	124	140	356	140	124	32	7,8	E492
234 173	18,5 : 1	1/2	1	E393SDK	Ja	Ja	124	163	356	140	124	32	8,9	E493
256 189	26,5 : 1	1/2	1 1/2	E494SDK	Ja	Ja	143	222	378	178	89	42	15,4	E494
209 154	52 : 1	1/2	1 1/2	E495SDK	Ja	Ja	148	273	387	178	89	48	22,8	E495

¹⁾ Die E200- und E400-Serie bietet keinen Drehwinkelmesser (Skala).

▼ PTW1000



Produktivität

- Kontinuierliche Hochgeschwindigkeitsrotation für konstantes Drehmoment.
- Reibungsarmes Planetengetriebe-Design minimiert Abnutzung und erhöht die Betriebsbereitschaft.

Sicherheit

- Ergonomisches, reibungsarmes Design garantiert ermüdungsfreies Arbeiten und reduziert das Verletzungsrisiko für den Bediener aufgrund von Vibrationen.
- Der geräuscharme Luftmotor sorgt für ruhige, konsistente Leistung beim Einsatz im Freien wie in Gebäuden.

Benutzerfreundlichkeit

- Mit Standard-Abstützarm: umfangreiches Sortiment maßgeschneiderter Abstützarme und Zubehörteile.
- Mit oder ohne Luft-Wartungseinheit (FRL) erhältlich.
- Einzigartiges Kalibrierungszertifikat zu jedem Werkzeug.



◀ Mit dem PTW1000 lässt sich diese Flansch-Instandhaltung rasch erledigen.

Kontinuierliche Rotation Konstantes Drehmoment



Kalibrierungszertifikat

Alle Werkzeuge der PTW-Serie sind CE-zertifiziert und werden mit Kalibrierungszertifikat ausgeliefert.



FRL120C, Luft-Wartungseinheit mit Luftschlauch

Alle Werkzeuge der PTW-Serie werden mit Standard-Stützarm und Luft-Wartungseinheit (FRL120C) ausgeliefert.



MCS-Serie, Mobiles Kalibriersystem

Zur Überprüfung der Genauigkeit des Drehmoments, Durchführung von Kalibrierungstests und

Erstellung von Kalibrierungszertifikaten vor dem Einsatz von Drehmomentwerkzeugen mit kontinuierlicher Rotation in verschiedenen Anwendungen am Einsatzort.

Seite: **264**

▼ Die pneumatischen Drehmomentschlüssel der PTW-Serie sind ideal für Anwendungen, bei denen Geschwindigkeit und Präzision entscheidend sind, wie zum Beispiel bei der Schienen-Instandhaltung.



Pneumatische Drehmomentschlüssel



PTW-Serie, Pneumatische Drehmomentschlüssel

Die Enerpac PTW-pneumatischen Drehmomentschlüssel wurden speziell für Anwendungen konzipiert, die Geschwindigkeit und Präzision erfordern.

Das Standardpaket umfasst einen Drehmomentschlüssel mit einem Kalibrierungszertifikat, einer FRL (Luft-Wartungseinheit) und einem 3 m langen Luftschlauch mit 13 mm (½ Zoll) Durchmesser, der die FRL mit dem Drehmomentschlüssel verbindet. Sobald der Luftschlauch angeschlossen ist, passt der

Bediener lediglich den Luftdruck entsprechend dem Kalibrierungszertifikat an der FRL an, um das gewünschte Drehmoment zu erhalten. Anschließend ist das Werkzeug einsatzbereit!*

Die für das PTW-System verwendete Luftquelle muss auf 8,3 bar reguliert und/oder begrenzt werden und ein Volumen von minimal 85 m³/h bei 6,9 bar bereitstellen. Ein separater Schlauch mit ½ Zoll Durchmesser (nicht im Lieferumfang eingeschlossen) ist zum Anschließen der FRL an die Luftzufuhr zu verwenden.

* Umfassende Anweisungen finden Sie in der Bedienungsanleitung.

PTW Serie

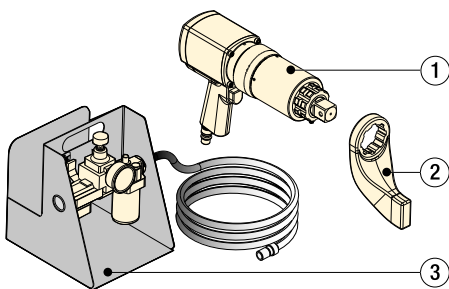


Nenn Drehmoment:

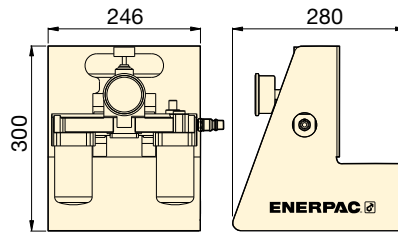
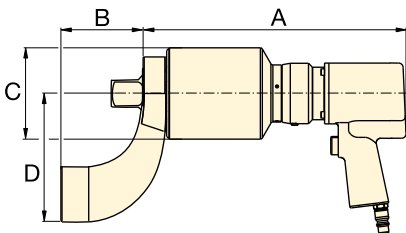
8135 Nm

Bereich der Vierkantantriebe:

¾ - 1 - 1½ Zoll



- ① PTW-Drehmomentschlüssel
- ② Standard-Abstützarm
- ③ FRL120C Luft-Wartungseinheit mit 3 Meter langem Luftschlauch



Zubehör

Enerpac bietet ein umfangreiches Zubehör-Sortiment, einschließlich verschiedener Abstützarme und Antriebe.

Seite: 260



BSH-Serie Stecknüsse

Hochleistungs-Schlagschrauberrnüsse für Verschraubungsgeräte mit Motorantrieb.

Seite: 216



Backup-Schlüssel

Wird verwendet, um zu verhindern, dass sich die Mutter beim Anziehen oder Lösen mitdreht. Zwei Sechskantgrößen für ein Werkzeug.

Seite: 217

▼ AUSWAHLTABELLE

Alle Werkzeuge werden mit Standard-Stützarm und FRL120C ausgeliefert.

Minimales Drehmoment (Nm)	Minimales Drehmoment (Ft.lbs)	Nenn Drehmoment		Vierkantantrieb (Zoll)	Modellnummer ¹⁾ (Inklusive FRL120C)	Geschwindigkeit (RPM)	Abmessungen (mm)				Gewicht (kg) ²⁾
		(Nm)	(Ft.lbs)				A	B	C	D	
407	300	1356	1000	¾	PTW1000-75C	12,6	272	83	72	130	7,9
407	300	1356	1000	1	PTW1000C	12,6	272	83	72	130	8,2
678	500	2712	2000	1	PTW2000C	8,0	286	83	79	133	8,8
1220	900	4067	3000	1	PTW3000C	3,1	343	83	95	133	10,4
1763	1300	8135	6000	1½	PTW6000C	2,5	366	114	127	178	17,7

¹⁾ Für eine Bestellung ohne FRL120C, entfernen Sie den Buchstaben "C" am Ende der Modellnummer (Beispiel: **PTW3000**).

²⁾ Gewicht ohne Abstützarm. Das Abstützarm-Gewicht für PTW1000, PTW2000, PTW3000 beträgt 1,3 kg und für PTW6000 3,5 kg.

▼ Zubehör für PTW-Drehmomentschlüssel



- Zubehör zur weiteren Erweiterung des Anwendungsbereichs pneumatischer Drehmomentschlüssel
- Erweiterte Adapter-Erweiterung erhöhen den Werkzeugsitz in Bereichen mit eingeschränktem Zugang.

▼ Die pneumatischen Drehmomentschlüssel der PTW-Serie sind ideal für Anwendungen, bei denen Geschwindigkeit und Präzision entscheidend sind, wie zum Beispiel bei der Schienen-Instandhaltung.



PTW- Zubehör

Enerpac bietet das folgende Zubehör für eine Vielzahl von Anwendungen in Industriezweigen wie Bergbau, Stromerzeugung und der Öl- und Gasindustrie. Für zusätzliches, kundenspezifisches Zubehör, das hier nicht abgebildet ist, wenden Sie sich bitte an Enerpac.



Anwendungen

Die Enerpac PTW-pneumatischen Drehmomentschlüssel wurden speziell für Anwendungen konzipiert, die Geschwindigkeit und Präzision erfordern.

Bergbau

- Gleiskette-Instandhaltung
- Fahrgestell-Instandhaltung
- Rad-Instandhaltung
- Radlader-Instandhaltung

Stromerzeugung

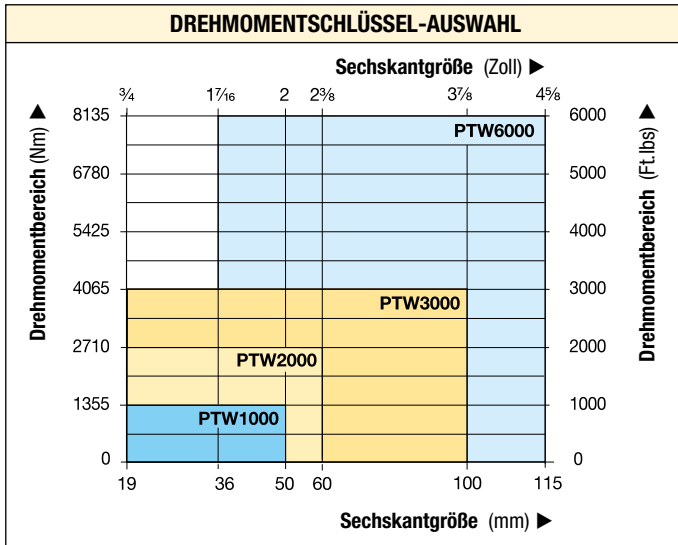
- Turbinenbolzen
- Mastsegmente
- Turbinengehäuse

Öl und Gas

- Rohrflansche
- Ventile
- Schachtabdeckungen
- Druckbehälter



Zubehör für PTW-Drehmomentschlüssel



PTW Serie

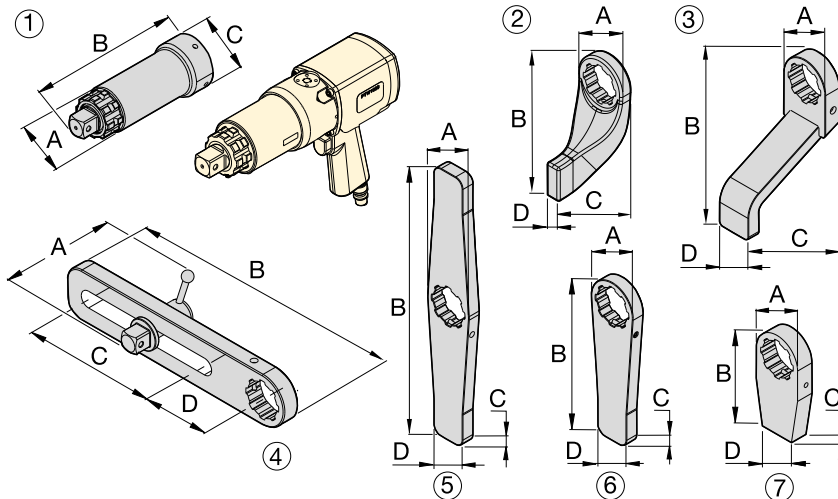


Nenn Drehmoment:

8135 Nm

Bereich der Vierkanttriebe:

3/4 - 1 - 1 1/2 Zoll



BSH-Serie Stecknüsse

Hochleistungs-Schlagschrauber-nüsse für Verschraubungsgeräte mit Motorantrieb.

Seite: **216**



Backup-Schlüssel

Wird verwendet, um zu verhindern, dass sich die Mutter beim Anziehen oder Lösen mitdreht. Zwei Sechskantgrößen für ein Werkzeug.

Seite: **217**

Optionales Zubehör

Für den Einsatz mit den PTW1000, 2000 und 3000-Modellen

Nr.	Beschreibung	Modell-Nr.	Anwendungen	Abmessungen (mm)			
				A	B	C	D
1	Erweiterter Antrieb, 152 mm (6 Zoll)	ED6TWS	Adapter-Erweiterung, hauptsächlich für Lkw-Radbolzen	62	206	73	–
1	Erweiterter Antrieb, 305 mm (12 Zoll)	ED12TWS	Adapter-Erweiterung, hauptsächlich für Lkw-Radbolzen	62	384	73	–
1	Erweiterter Antrieb, 457 mm (18 Zoll)	ED18TWS	Adapter-Erweiterung, hauptsächlich für Lkw-Radbolzen	62	511	73	–
2	Standard-Abstützarm	RATWS	Standardarm im Lieferumfang mit PTW-Modellen	76	172	102	21
3	Erweiterter Abstützarm	ERATWS	Lange Platte für den Einsatz mit tiefen Stecknusseinsätzen	73	150	202	51
4	Gleit-Abstützarm	SLRATWS	Für gut zugängliche und unterschiedliche Bolzenmitten	112	381	203	102
5	Doppelter gerader Abstützarm	DSATWS	Spart Zeit beim Neupositionieren des Arms *	73	406	19	102
6	Gerader Abstützarm	SRATWS	Lange Platte für gut zugängliche Widerlager	73	240	19	51
7	Unbehandelter Abstützarm **	BLTWS	Schweißbarer unbehandelter Abstützarm **	72	151	25	51

Für den Einsatz mit dem PTW6000-Modell

1	Erweiterter Antrieb 152 mm (6 Zoll)	ED6TWL	Adapter-Erweiterung, hauptsächlich für Lkw-Radbolzen	84	232	102	–
1	Erweiterter Antrieb 305 mm (12 Zoll)	ED12TWL	Adapter-Erweiterung, hauptsächlich für Lkw-Radbolzen	84	384	102	–
2	Standard-Abstützarm	RATWL	Standardarm im Lieferumfang mit PTW- Modell	102	229	146	32
3	Erweiterter Abstützarm	ERATWL	Lange Platte für den Einsatz mit tiefen Stecknusseinsätzen	102	254	184	64
4	Gleit-Abstützarm	SLRATWL	Für gut zugängliche und unterschiedliche Bolzenmitten	152	419	190	114
5	Doppelter gerader Arm	DSATWL	Spart Zeit beim Neupositionieren des Arms *	102	508	32	57
6	Gerader Abstützarm	SRATWL	Lange Platte für gut zugängliche Widerlager	102	305	32	57
7	Unbehandelter Abstützarm **	BLTWL	Schweißbarer unbehandelter Abstützarm **	102	152	32	57

* Zeitraum zum Neupositionieren des Arms bei wiederholtem Wechsel zwischen Festziehen und Lösen.

** ACHTUNG: unbehandelter Abstützarme für kundenspezifische Anwendungen müssen vor deren Verwendung auf HRC 38-42 wärmebehandelt werden.

▼ STTC2000, Safe T™ Drehmomentprüfer



Sicherheit und Präzision

- Langlebiges mobiles Prüfgerät für hydraulische Drehmomentschlüsselsysteme von Enerpac
- Höchste Präzision vor Ort durch Prüfung des gesamten beim Einsatz verwendeten Drehmomentschlüssel-, Pumpen- und Schlauchsystems
- Konsistenter und reproduzierbarer Bereich mit $\pm 1\%$ Genauigkeit.

Langlebigkeit

- Robuste, spritzwassergeschützte Tastatur und Anzeige für anspruchsvolle Arbeitsumgebungen
- Schlagfester Tragekoffer aus Verbundwerkstoff.

Bedienungsfreundlichkeit

- Ermöglicht es dem Benutzer, das System (Drehmomentschlüssel, Pumpe, Schlauch usw.) präzise zu validieren und zu prüfen, wobei die Werte digital in Nm oder Ft.lbs angezeigt werden
- Einfach zu bedienen: Einschalten und mit Prüfung beginnen
- Transportabel: alle Komponenten in kompaktem Tragekoffer, ideal für den Einsatz unterwegs aufgrund des des langlebigen internen 3,6 V-2,2 Ah Lithium-Ionen-Akkus.

Vielseitigkeit

- Damit können alle Enerpac S-, W-, RSL-, HMT- und DSX-Drehmomentschlüssel sowohl mit Vierkantantrieb als auch mit Sechskant-Kassetten bis zu 21.800 Nm (16.100 Ft.lbs) geprüft werden.
- Sechskant-Reduziereinsätze oder Vierkanteinsätze sind separat zu erwerben.



Sechskant-Reduziereinsatz (Nr. 9)
ist separat zu erwerben: siehe
Auswahltabellen auf der nächsten Seite. ►

Schnelles, einfaches und präzises mobiles Sicherheitsprüfgerät für Drehmomentsysteme



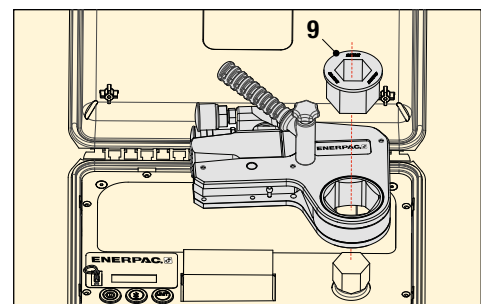
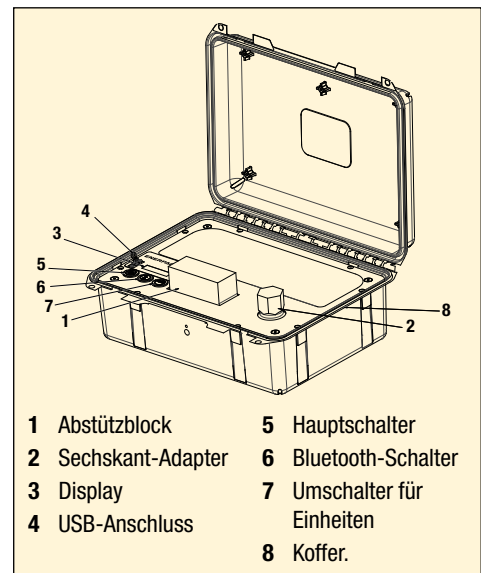
Anwendungen

Alle Schraubverbindungen von 195 bis 21.800 Nm (144 Ft.lbs - 16.100 Ft.lbs).

- Alle Drehmomentschlüssel von Enerpac bis zur maximalen Kapazität des Drehmomentprüfers. Auch für andere Marken, die in den Leistungsbereich des Drehmomentprüfers fallen.
- Flansche der Öl- und Gasindustrie
- Montage von Turmkränen
- Installation/Montage größerer Maschinen
- Montage von Windkraftanlagen usw.

Industriezweige:

- Öl- und Gasindustrie, Petrochemie
- Windenergieerzeugung
- Marine
- Fertigung
- Bergbau, Bahn und vieles mehr.



Safe T™ Drehmomentprüfer



Safe T™-Drehmomentprüfer

Mobiles, kompaktes Sicherheitsprüfgerät ermöglicht dem Endbenutzer nicht nur die sofortige Leistungsprüfung des Drehmomentschlüssels, sondern des gesamten zu verwendenden Systems. Ermöglicht es dem Benutzer, das System vor Ort zu testen. Der Benutzer kann das Drehmomentsystem (Drehmomentschlüssel, Pumpe, Schlauch usw.) präzise validieren und prüfen, wobei die Werte digital angezeigt werden.

Sicherheit

Der Anwender kann überprüfen, ob das Drehmomentsystem sicher arbeitet sowie ordnungsgemäß und innerhalb der gewünschten Sicherheitsparameter funktioniert.

Einzigartig von Enerpac

Es muss nicht auf die jährlichen Kalibrierungsprüfungen gewartet werden, um festzustellen, ob die Leistung und Sicherheit Ihrer Geräte zuverlässig ist. Mit dem Safe T™-Drehmomentprüfer können Geräte in Sekunden validiert werden, was Zeit und Geld spart.

Sechskant-Reduziereinsätze

Die Sechskant-Reduziereinsätze der W-Serie der nachstehenden Tabellen können mit allen Sechskant-Kassetten der W-, RLP- und HLP-Serie verwendet werden.

STTC-Serie



Max. Prüfleistung:

21.800 Nm (16.100 Ft.lbs)

Genauigkeit:

± 1%

Akku:

3,6 V Lithiumionen

Für Verwendung mit STTC2000		
Sechskantgröße	Modell-Nr. Kasette	Modell-Nr. Sechskant-Reduziereinsatz 1 1/16" (30 mm)
(Zoll)	(mm)	
1 1/16	-	W2101X -
1 1/8	-	W2102X -
1 3/16	30	W2103X *
1 1/4	32	W2104X **
1 1/2	-	W2105X **
1 5/8	-	W2106X W2106R103D
1 3/4	36	W2107X W2107R103D
1 1/2	38	W2108X W2108R103
1 9/16	-	W2109X W2109R103
1 5/8	41	W2110X W2110R103
1 11/16	-	W2111X W2111R103
1 3/4	-	W2112X W2112R103
1 13/16	46	W2113X W2113R103
1 7/8	-	W2114X W2114R103
1 15/16	-	W2115X W2115R103
2	50	W2200X W2200R103
2 1/16	-	W2201X W2201R103
2 1/8	-	W2202X W2202R103
2 1/4	55	W2203X W2203R103
2 1/2	-	W2204X W2204R103
2 5/8	-	W2205X W2205R103
2 3/4	60	W2206X W2206R103

Für Verwendung mit STTC4000		
Sechskantgröße	Modell-Nr. Kasette	Modell-Nr. Sechskant-Reduziereinsatz 1 1/8" (36 mm)
(Zoll)	(mm)	
1 5/16	-	W4105X -
1 3/8	-	W4106X -
1 7/16	36	W4107X *
1 1/2	-	W4108X **
1 9/16	-	W4109X **
1 5/8	41	W4110X W4110R107
1 11/16	-	W4111X W4111R107
1 3/4	-	W4112X W4112R107
1 13/16	46	W4113X W4113R107
1 7/8	-	W4114X W4114R107
1 15/16	-	W4115X W4115R107
2	50	W4200X W4200R107
2 1/16	-	W4201X W4201R107
2 1/8	-	W4202X W4202R107
2 1/4	55	W4203X W4203R107
2 1/2	-	W4204X W4204R107
2 5/8	-	W4205X W4205R107
2 3/4	60	W4206X W4206R107
2 7/8	-	W4207X W4207R107
2 15/16	-	W4208X W4208R107
2 9/16	65	W4209X W4209R107
2 5/8	-	W4210X W4210R107
2 11/16	-	W4211X W4211R107
2 3/4	70	W4212X W4212R107
2 13/16	-	W4213X W4213R107
2 7/8	-	W4214X W4214R107
2 15/16	75	W4215X W4215R107
3	-	W4300X W4300R107
3 1/16	-	W4301X W4301R107
3 1/8	80	W4302X W4302R107
3 3/16	-	W4303X W4303R107
3 1/4	-	W4304X W4304R107
3 5/16	-	W4305X W4305R107
3 3/8	-	W4306X W4306R107
-	85	W4085MX W4085MR107

Für Verwendung mit STTC8000		
Sechskantgröße	Modell-Nr. Kasette	Modell-Nr. Sechskant-Reduziereinsatz 50 mm (2 Zoll)
(Zoll)	(mm)	
1 7/8	-	W8114X -
1 15/16	-	W8115X -
2	50	W8200X *
2 1/16	-	W8201X **
2 1/8	-	W8202X **
2 3/16	55	W8203X W8203R200
2 1/4	-	W8204X W8204R200
2 5/16	-	W8205X W8205R200
2 3/8	60	W8206X W8206R200D
2 7/16	-	W8207X W8207R200
2 1/2	-	W8208X W8208R200
2 9/16	65	W8209X W8209R200
2 5/8	-	W8210X W8210R200
2 11/16	-	W8211X W8211R200
2 3/4	70	W8212X W8212R200
2 13/16	-	W8213X W8213R200
2 7/8	-	W8214X W8214R200
2 15/16	75	W8215X W8215R200
3	-	W8300X W8300R200
3 1/16	-	W8301X W8301R200
3 1/8	80	W8302X W8302R200
3 3/16	-	W8303X W8303R200
3 1/4	-	W8304X W8304R200
3 5/16	-	W8305X W8305R200
-	85	W8085MX W8085MR200
3 3/8	-	W8306X W8306R200
3 7/16	-	W8307X W8307R200
3 1/2	-	W8308X W8308R200
-	90	W8090MX W8090MR200
3 9/16	-	W8309X W8309R200
3 5/8	-	W8310X W8310R200
3 11/16	-	W8311X W8311R200
3 3/4	95	W8312X W8312R200
3 13/16	-	W8313X W8313R200
3 7/8	-	W8314X W8314R200
3 15/16	100	W8315X W8315R200
4	-	W8400X W8400R200
4 1/16	-	W8401X W8401R200
4 1/8	105	W8402X W8402R200

Für Verwendung mit STTC15000		
Sechskantgröße	Modell-Nr. Kasette	Modell-Nr. Sechskant-Reduziereinsatz 2 1/2 Zoll
(Zoll)	(mm)	
2 7/16	-	W15207X -
2 1/2	-	W15208X -
2 9/16	65	W15209X -
2 5/8	-	W15210X *
2 11/16	-	W15211X **
2 3/4	70	W15212X **
2 13/16	-	W15213X **
2 7/8	-	W15214X W15214R210
2 15/16	75	W15215X W15215R210
3	-	W15300X W15300R210
3 1/16	-	W15301X W15301R210
3 1/8	80	W15302X W15302R210
3 3/16	-	W15303X W15303R210
3 1/4	-	W15304X W15304R210
3 5/16	-	W15305X W15305R210
-	85	W15085MX W15085MR210
3 3/8	-	W15306X W15306R210
3 7/16	-	W15307X W15307R210
3 1/2	-	W15308X W15308R210
-	90	W15090MX W15090MR210
3 9/16	-	W15309X W15309R210
3 5/8	-	W15310X W15310R210
3 11/16	-	W15311X W15311R210
3 3/4	95	W15312X W15312R210
3 13/16	-	W15313X W15313R210
3 7/8	-	W15314X W15314R210
3 15/16	100	W15315X W15315R210
4	-	W15400X W15400R210
4 1/16	-	W15401X W15401R210
4 1/8	105	W15402X W15402R210
4 3/16	-	W15403X W15403R210
4 1/4	-	W15404X W15404R210
4 5/16	110	W15405X W15405R210
4 3/8	-	W15406X W15406R210
4 7/16	-	W15407X W15407R210
4 1/2	-	W15408X W15408R210
-	115	W15115MX W15115MR210
4 9/16	-	W15409X W15409R210
4 5/8	-	W15410X W15410R210



Sechskant-Reduziereinsätze:

Separat zu erwerben. Kann mit allen Sechskant-Kassetten

der W-, RLP- und HLP-Serie verwendet werden.

* Standard-Sechskantgröße des mit dem STTC-Modell mitgelieferten Adapters.

** Erfordert speziellen Abstützblock.

Messbares Nenndrehmoment		Modellnummer ¹⁾	Sechskant-Adapter im Lieferumfang enthalten		Abmessungen des Tragekoffers L x B x H (mm)	Gewicht (kg)	Stecknüsse zur Verwendung mit Drehmomentschlüsseln mit Vierkanttrieb ²⁾	Sechskant-Kassette passt zum Adapter. Für andere Sechskantgrößen siehe Tabelle oben mit den Größen der Sechskant-Reduziereinsätze ²⁾		
(Ft.lbs)	(Nm)		(Zoll)	(mm)				W-Serie	RSL-Serie	HMT-Serie
2140	2900	STTC2000	1 3/16	30	414 x 328 x 328	6	BSH7530	W2103X	RLP1103	HLP1103
4383	5950	STTC4000	1 7/16	36	414 x 328 x 328	8	BSH1036	W4107X	RLP3107	HLP3107
8893	12.000	STT 8000	2	50	624 x 498 x 168	19	BSH1550	W8200X	RLP5200	HLP3200
16.100	21.800	STTC15000	2 5/8	-	624 x 498 x 168	26	BSH15263	W15210X	RLP8210	HLP7210

¹⁾ Mit 3,6 V-2,2 Ah Lithium-Ionen-Akku.

²⁾ Vierkanteinsätze, Sechskant-Kassetten und Sechskant-Reduziereinsätze sind separat zu erwerben.

▼ MCS7500C, Mobiles Kalibriersystem



MCS Serie

Messbarer Drehmomentbereich:
200 - 10.000 Nm

Messbarer Drehmomentbereich:
148 - 7375 Ft.lbs

Innenvierkanttrieb:
1½ Zoll



Präzision

Das Kalibriersystem ist ein geeichtes Instrument, welches die Qualitätsanforderungen der britischen Akkreditierungsstelle UKAS erfüllt. Die Genauigkeit des MCS7500C ist so geeicht, dass die folgenden Werte erfüllt oder übertroffen werden: 1% des FSD zwischen 2% und 8% des Drehmomentbereichs und 1% des Messwerts zwischen 8% und 100% des Drehmomentbereichs.

Vielseitigkeit

- Exakte Messung des Drehmoments für Werkzeuge mit kontinuierlicher Rotation und hydraulische (*) Vierkanttrieb-Drehmomentschlüsseln von 200 - 10.000 Nm (148 - 7375 Ft.lbs)
- Das anpassungsfähige Design ermöglicht die Verwendung mit einer Vielzahl von Schraubenschlüsseln von Enerpac oder anderer Anbieter
- Interne Lithiumionen-Akkus, externe Stromversorgung über 5VDC USB-Netzteil

Leistung

- Der Certificate Manager ermöglicht eine schnelle und einfache Erstellung von Kalibrierungszertifikaten
- Die Werkzeugdatenbank ermöglicht die Aufzeichnung und Speicherung spezifischer Schraubenschlüsseldaten und Kalibrierungsergebnisse zur späteren Verwendung
- Jedes Gerät der MCS-Serie wird mit einem Standard-Kalibrierungszertifikat nach ISO 17025 geliefert.

Benutzerfreundlichkeit

- Das kompakte Design und Tragekoffer erleichtert den Transport und macht Kalibrierungen in der Werkstatt, am Einsatzort oder sogar in einem Fahrzeug möglich
- Die integrierte digitale Schnittstelle ermöglicht das Anzeigen, Speichern oder Drucken von Drehmomentwerten sowie das Übertragen der Drehmomentwerte auf einen Computer.



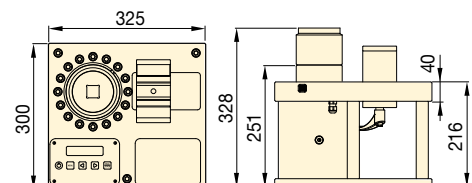
Innen-Reduzierstück-Set

Das Innen-Reduzierstück-Set besteht aus zwei Reduzierstücken: 1½ x 1 Zoll und 1½ x 3/4 Zoll. Separat bestellbar als **MCS7500RS**.



Zusätzlicher Reaktionsblock und Adapter

Ein einstellbarer Hochleistungsreaktionsblock in Kombination mit einem der drei Adapter erleichtert die Verwendung mit Vierkantschlüsseln der S, RSQ und DSX-Serien sowie den wettbewerbsfähigsten Hydraulikschlüsseln bis max. 10.000 Nm. Zeichnungen eines zusätzlichen Reaktionsblocks und Adapters sind auf Anfrage erhältlich.
































Minimales messbares Drehmoment		Messbares Nenndrehmoment		Innen-vierkant-antrieb	Modell-nummer **	Beschreibung	(kg)
(Nm)	(Ft.lbs)	(Nm)	(Ft.lbs)				
200	148	10.000	7375	1½	MCS7500C	MCS mit Tragekoffer	40

* Bei Verwendung von Hydraulikschlüsseln mit Vierkanttrieb der Serien S, RSQ und DSX sind ein zusätzlicher Reaktionsblock und ein geeigneter Adapter erforderlich.

** Nicht zur Verwendung mit Schlagwerkzeuge und hydraulische Sechskant-Drehmomentschlüssel geeignet.

Optimale Drehmomentschlüssel-Pumpen-Kombination

Für optimale Geschwindigkeit und Leistung empfiehlt Enerpac die folgende Systemkonfiguration in Form von Drehmomentschlüssel-Pumpen-Schlauch-Kombinationen. Für andere Kombinationen wenden Sie sich bitte an Ihren Enerpac Verschraubungsexperten oder Ihren autorisierten Enerpac Vertragshändler.

		ELEKTRO-VERSCHRAUBUNGSPUMPEN					PNEUMATIK-VERSCHRAUBUNGSPUMPEN	
		Akkupumpe XC-Serie	E-Pulse® E-Serie	TQ-Serie	ZU4T-Serie	ZE4T-Serie ZE5T-Serie	LAT-Serie	ZA4T-Serie
								
		Seite: 266	Seite: 268	Seite: 270	Seite: 272	Seite: 276	Seite: 278	Seite: 280
Geschwindigkeit:								
Fördervolumen bei 700 bar:	0,25 L/min	0,52 L/min	0,5 L/min	1,0 L/min	0,8 - 1,6 L/min	0,4 L/min	1,0 L/min	
Tankvolumen:	2,0 Liter	3,0 Liter	4,0 Liter	4,6 - 6,8 Liter	4,6 - 39 Liter	3,0 Liter	4,6 - 6,8 Liter	
Betriebsart:	Intermittierend	Schwerlast	Standard	Schwerlast	Schwerlast	Standard	Schwerlast	
Gewicht:								
Einsatzort:	Baustelle	Baustelle/Fabrik	Baustelle/Fabrik	Baustelle	Fabrik	Baustelle	Baustelle	
 212	S1500X	Optimal	Optimal	Optimal	Optimal	Optimal	Optimal	Optimal
	S3000X							
 220	S6000X	-	Akzeptabel	Akzeptabel			Akzeptabel	Optimal
	S11000X							
	S25000X							
	W2000X	Optimal	Optimal	Optimal			Optimal	
	W4000X							
 234	W8000X	-	Akzeptabel	Akzeptabel			Akzeptabel	Optimal
	W15000X							
	W22000X							
	W35000X							
	RSL1500	Optimal	Optimal	Optimal			Optimal	
	RSL3000							
 246	RSL5000							Optimal
	RSL8000							
	RSL11000	-	Akzeptabel	Akzeptabel			Akzeptabel	
	RSL19000							
	RSL28000							
 250	DSX1500	Optimal	Optimal	Optimal			Optimal	Optimal
	DSX3000							
	DSX5000	-	Akzeptabel	Akzeptabel			Akzeptabel	
	DSX11000							
 250	DSX25000							Optimal
	HMT1500	Optimal	Optimal	Optimal			Optimal	
	HMT3500	Akzeptabel						
	HMT7500							Optimal
	HMT13000	-	Akzeptabel	Akzeptabel			Akzeptabel	



XC-Serie, tragbare Akkupumpen: Ideal für Wartungverschraubungen an Standorten, an denen kein Zugang zur Stromversorgung besteht oder an denen Verlängerungskabel oder Luftschläuche Stolperfallen verursachen können.

E-Serie, E-Pulse Tragbare Verschraubungspumpen: Ideal für hochvolumige Verschraubungsanwendungen, bei denen das Gewicht entscheidend ist. Verfügen über eine interaktive Kabel-Fernbedienung für Bedienung, Programmierung und Diagnose.

TQ700-Serie, elektrische Verschraubungspumpen: Sowohl für den mobilen Einsatz als auch für die Fertigung konzipiert, um eine überragende Verschraubungsgeschwindigkeit zu erzielen.

ZU4T – Elektro-Verschraubungspumpen: Arbeitet effektiv, auch bei Verwendung von Verlängerungskabeln oder bei Einsatz von mobilen Generatoren. In den Ausführungen **Pro** und **Classic** lieferbar.

Die ZU4T-Pro-Pumpen verfügen über eine LCD-Anzeige, auf der Drehmoment oder Druck, Drehmomentschlüsselauswahl sowie Selbstdiagnosemöglichkeiten angezeigt werden. **Die ZU4T-Classic-Pumpen** verfügen über ein analoges Manometer sowie eine Standard-Stromversorgungsausstattung für dauerhafte, sichere und wirtschaftliche Hydraulikleistung.

ZE-Serie, Elektrische Verschraubungspumpen: Mit LCD-Display zur Anzeige von Drehmoment- oder Druckwerten und Selbstdiagnose. Mit Induktionsmotor, was die ZE-Serie zu den kühnsten und leisesten Pumpen ihrer Klasse macht.

LAT-Serie, leichte Luftbetriebene Verschraubungspumpen: Kombiniert kompaktes Design und hohe Produktivität für Verschraubungsanwendungen in Bereichen, die mit größeren luftbetriebenen Pumpen nur schwer zugänglich sind.

ZA4T-Serie, Luftbetriebene Verschraubungspumpen: Diese luftbetriebene Pumpe ist für den Antrieb mittlerer bis großer Drehmomentschlüssel optimal geeignet.

THQ-Serie, Zwillingsschläuche: Benutzen Sie Enerpac Zwillingsschläuche der Serie THQ mit allen Drehmomentschlüsseln, um die Kompatibilität Ihres Hydrauliksystems zu wahren (Siehe Seite 249).

▼ XC1502TE



- Ideal für Verschraubungsanwendungen, die Mobilität und Bedienungsfreundlichkeit erfordern
- Interaktive Kabelfernbedienung bietet visuelles und Vibrations-Feedback des Pumpenbetriebs
- Hervorragende Laufzeiten mit 5Ah, 28V Akku
- 6 Meter lange, abnehmbare Kabelfernbedienung
- mit 100 mm Glyzerin gefülltes Manometer zum leichteren Ablesen
- Blasketank ermöglicht die Nutzung der Pumpe in jeder beliebigen Position
- Das widerstandsfähige, glasfaserverstärkte Verbundwerkstoff-Gehäuse der Pumpe garantiert eine extrem hohe Lebensdauer in anspruchsvollen Arbeitsumgebungen
- Mit integriertem Griff und bequemem Tragegurt.



Mobile Akkupumpen für Drehmomentschlüssel



28-Volt 5 Ah Akku

Die **XC28V5** mit Lithiumionen-Technologie für maximale Akkuleistung.



Akkuladegerät

Schnellladegerät (1 Stunde).

115V Akkuladegerät	XC115VC
230V Akkuladegerät	XC230VC



Schutzrahmen

Schutzrahmen optional als Zubehör für XC-TW- und XC-Pumpe. Bitte bestellen Sie unter der Modellnummer **XCRCTK**.



Drehmomentschlüssel

Die folgenden Drehmomentschlüssel sind für den Einsatz mit den Akkupumpen der XC-Serie ideal geeignet:

S	W	RSL	DSX	HMT
S1500X	W2000X	RSL1500	DSX1500	HMT1500
S3000X	W4000X	RSL3000	DSX3000	HMT3500
		RSL5000		HMT7500

Größere Drehmomentschlüssel sind in Kombination mit der Pumpe einsetzbar, was sich jedoch auf die Akkulaufzeit und die Anwendungsgeschwindigkeit auswirkt.

Seite: **265**

XC-Serie, Akkupumpen für Drehmomentschlüssel



Akkupumpen für Drehmomentschlüssel

Die XC-Serien Akkupumpe für Drehmoment-schlüssel ist ideal für Wartungsanwendungen im Energiesektor, in der Öl- und Gasindustrie sowie den MRO-Märkten. Die Akkupumpen eignen sich bestens für abgelegene Orte und solche ohne Zugang zum Stromnetz sowie für Orte, an denen Stolperfallen ein Problem darstellen. Die interaktive Kabelfernbedienung ermöglicht dem

Benutzer, Druck zu beaufschlagen und abzulassen und die Pumpe entweder manuell oder im Autozyklus-Modus zu betreiben. Die Pumpe verfügt über ein leicht zugängliches, vom Benutzer einstellbares Ventil zur präzisen Druckregelung.

Drehmoment-schlüssel	Mutter A/F (mm)	Bolzen (mm)	Druck (bar)	Drehmoment (Nm)	Befestigungen angezogen
S3000X	60	38	330	2035	32
W2000X	60	38	350	1356	52

XC-Serie

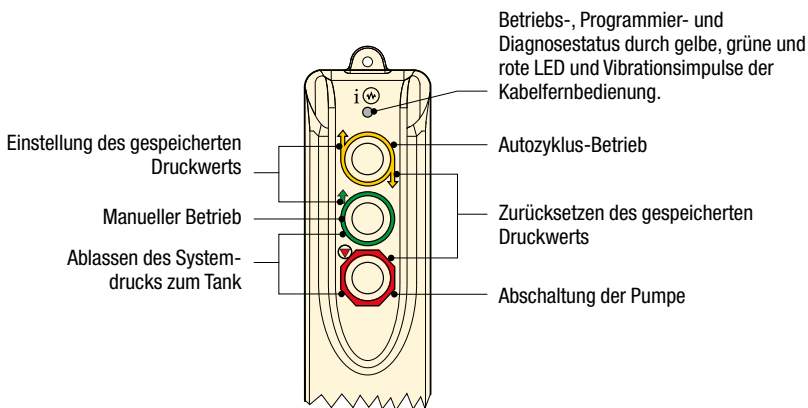


Tankvolumen:
2,0 Liter

Fördervolumen bei Nenndruck:
0,25 L/min

Motorleistung:
0,37 kW

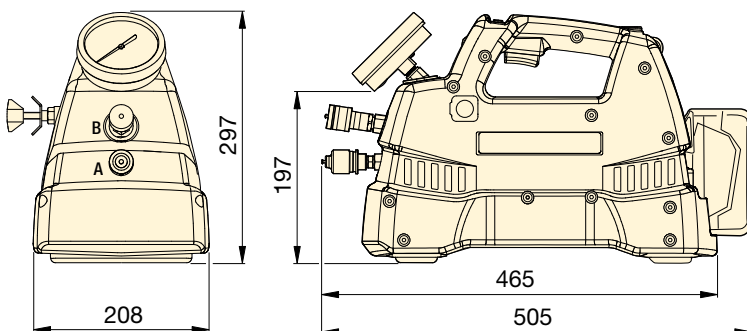
Max. Betriebsdruck:
700 bar



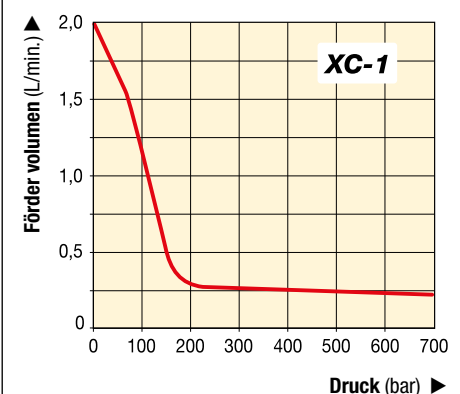
Zwillingschläuche

Verwenden Sie für Drehmomentschlüssel und Pumpen Enerpac 700 bar Zwillingschläuche der Serie THQ-Serie. Siehe Setie 249.

2 m lang, 2 Schläuche	THQ702T
6 m lang, 2 Schläuche	THQ706T
12 m lang, 2 Schläuche	THQ712T



FÖRDERVOLUMEN vs. DRUCK



▼ AUSWAHLTABELLE

Beschreibung	Nutzbare Öl-Kapazität (Liter)	Modellnummer	Fördervolumen (L/min)			Im Lieferumfang der Pumpe enthalten	Gewicht (kg) ¹⁾
			Keine Belastung	140 bar	700 bar		
Akkupumpe-Set	2,0	XC1502TB	2,05	0,49	0,25	2 Akkus und 115V-Ladegerät	12
Akkupumpe-Set	2,0	XC1502TE	2,05	0,49	0,25	2 Akkus und 230V-Ladegerät	12
Akkupumpe	2,0	XC1502T	2,05	0,49	0,25	Ohne Akkus oder Ladegerät	12

¹⁾ Gewicht einschließlich Öl, ohne Akku. Akku-Gewicht 1,1 kg.

▼ EP3504TE, E-Pulse Elektropumpe für Drehmomentschlüssel



Leistung

- Zweistufige Pumpen mit hohem Umschaltdruck: 1,0 L/min bei 200 bar, 0,52 L/min bei 700 bar
- Intelligente Steuerungen ermöglichen es dem Motor, die Leistung über den Druckbereich konstant zu halten
- 24VDC-Leistungsregler minimiert die Auswirkungen einer schlechten Stromversorgung
- Die Sechs-Kolbenblock-Konstruktion gewährleistet einen gleichmäßigen Durchfluss und sorgt für einen reibungslosen Betrieb.

Langlebigkeit

- Langlebiges Aluminiumgehäuse
- Integrierter Wärmetauscher minimiert Wärmeentwicklung
- Hocheffizienter Permanentmagnet, Direktantriebsmotor für Dauerbetrieb und lange Lebensdauer
- Eingebaute Thermosicherung
- IP-Schutzart: IP54 an der Pumpe, IP67 an der Kabel-Fernbedienung.

Benutzerfreundlichkeit

- Integriertes kalibriertes Manometer
- Interaktive Kabel-Fernbedienung mit intelligenten Bedienelementen
- Kabel-Fernbedienungs- und Kabel-Managementsystem
- Der Benutzer kann den Druck einstellen und im manuellen oder Autozyklus-Modus arbeiten
- Intelligenter Autozyklus ermöglicht Drücken und Loslassen des Drehmomentschlüssels, bis das Enddrehmoment erreicht ist
- Praktischer Öleinfüllstutzen, Ölstandsanzeige und automatische Entlüftung.

Produktivität durch Innovation



Verschraubungssoftware

Eine umfassende Online-Software-Lösung für Verschraubungen. Die Software bietet Werkzeugauswahl, Schraubenlastberechnungen und Werkzeugdruckeinstellungen, sowie eine Kombination von Anwendungsspezifikation und Abschlussprotokoll. Auch Ihre eigenen Verschraubungsdaten können erfasst werden.

Seite: 412



Drehmomentschlüssel

Die folgenden Drehmomentschlüssel sind für den Einsatz mit den E-Pulse-Pumpen ideal geeignet:

S	W	RSL	DSX	HMT
S1500X	W2000X	RSL1500	DSX1500	HMT1500
S3000X	W4000X	RSL3000	DSX3000	HMT3500
		RSL5000	DSX5000	HMT7500

Größere Drehmomentschlüssel sind in Kombination mit der Pumpe einsetzbar, was sich jedoch auf die Anwendungsgeschwindigkeit auswirkt.

Seite: 265



Zwillingschläuche

Verwenden Sie für Drehmomentschlüssel und Pumpen Enerpac 700 bar Zwillingschläuche der THQ-Serie. Siehe Seite 249.

2 m lang, 2 Schläuche	THQ702T
6 m lang, 2 Schläuche	THQ706T
12 m lang, 2 Schläuche	THQ712T

E-Pulse® Elektropumpen für Drehmomentschlüssel



E-Pulse Elektropumpe für Drehmomentschlüssel

Die Elektropumpe für Drehmomentschlüssel E-Pulse von Enerpac ist aufgrund ihrer innovativen Konstruktion ideal für hochvolumige Verschraubungsanwendungen, bei denen das Gewicht ein entscheidender Faktor ist. Intelligente Steuerungen ermöglichen es dem Motor, eine konstante Leistung aufrechtzuerhalten, die einen höheren Durchfluss als bei herkömmlichen Pumpen ermöglicht.

Das langlebige Aluminiumgehäuse, der integrierte Wärmetauscher und der hocheffiziente Permanentmagnetmotor minimieren Wärmeentwicklung unter härtesten Bedingungen. Die interaktive Kabel-Fernbedienung bietet dem Bediener zahlreiche Nutzungsmöglichkeiten, um optimale Effizienz zu gewährleisten. Die E-Pulse Elektropumpe für Drehmomentschlüssel ist das optimale Verschraubungswerkzeug.

E-Serie



Tankvolumen:
3,0 Liter

Fördervolumen bei Nenndruck:
0,52 L/min

Motorleistung:
0,63 kW

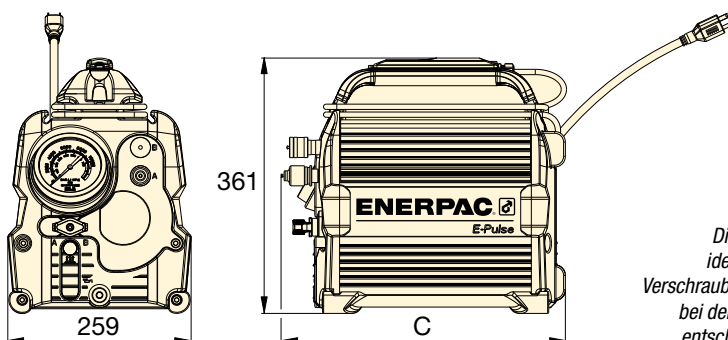
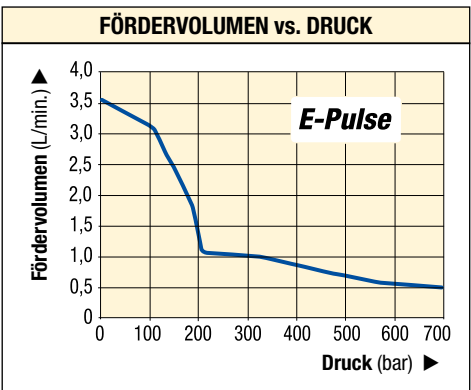
Maximaler Betriebsdruck:
700 bar



Kabel-Fernbedienung mit 6 m langem Kabel

Interaktive Kabel-Fernbedienung für Drehmomentschlüssel

- Der Benutzer kann den Druck einstellen und im manuellen oder Autozyklus-Modus arbeiten
- Intelligenter Autozyklus ermöglicht Drücken und Loslassen des Drehmomentschlüssels, bis das Enddrehmoment erreicht ist



Die E-Pulse Pumpe ist ideal für hochvolumige Verschraubungsanwendungen, bei denen das Gewicht ein entscheidender Faktor ist. ▶



▼ AUSWAHLTABELLE

Anzahl für Pumpe geeignete Drehmomentschlüssel	Nutzbare Ölmenge (Liter)	Modellnummer	Fördervolumen (L/min)				Motorspannung (VAC)	Leistungsaufnahme (Amp.)	Steckertyp	Lärmpegel (dBA)	Abmessungen C (mm)	Gewicht (kg) ¹⁾
			1 bar	175 bar	350 bar	700 bar						
1	3,0	EP3504TB	3,61	2,13	0,95	0,52	100-120	12	NEMA 5-15	70-85	401	20,4
		EP3504TI	3,61	2,13	0,95	0,52	200-250	7	NEMA 6-15	70-85	401	20,4
		EP3504TE	3,61	2,13	0,95	0,52	200-250	7	Schuko CEE 7/7	70-85	401	20,4
2	3,0	EP3504TB-M *	3,61	2,13	0,95	0,52	100-120	12	NEMA 5-15	70-85	429	21,7
		EP3504TI-M *	3,61	2,13	0,95	0,52	200-250	7	NEMA 6-15	70-85	429	21,7
		EP3504TE-M *	3,61	2,13	0,95	0,52	200-250	7	Schuko CEE 7/7	70-85	429	21,7

* Pumpenmodell mit Verteiler mit mehreren Ausgängen.

¹⁾ mit Öl

▼ TQ700E



- **Optimized Flow Technology** – die drei Stufen erhöhen die Produktivität der Pumpe und des Werkzeugs und reduzieren gleichzeitig Wärmeentwicklung und Ausfallzeiten
- **Standard mit Wärmetauscher**
- **Eine ruhige (<85 dBA), leichte Pumpe mit kompakter Auflagefläche** – lässt sich problemlos am Einsatzort umher transportieren
- **Stabiler Schutzrahmen mit ergonomisch geformtem Griff und abgedecktem Druckmanometer** – eine Pumpe, die sich einfach positionieren lässt und vor Beschädigungen auf der Baustelle geschützt ist
- **Einfache Wartung dank des bürstenlosen Motors, der auf ununterbrochenen Einsatz ausgelegt ist**
- **Unkomplizierter Betrieb mit einfachem Druck-Set und bequem zu bedienender 6-Meter-Kabelfernbedienung** – unmittelbare Produktivität für die Bedienungs-Teams
- **IP55-Bewertung für hervorragenden Staub- und Spritzwasserschutz**
- **Transparente Manometer-Skalenauflagen in Nm und Ft.lbs für alle Drehmomentschlüssel von Enerpac bieten schnelle Drehmoment-Ablesung.**



Die TQ700E und die Drehmomentschlüssel der W-Serie stellen auch für Windturbinen-Anwendungen eine produktive Kombination dar.

Leichtgewicht Verschraubungspumpe



4-fach Verteilerblock

Die TQ700 bietet einen optionalen, werksseitig installierten, 4-fach-Verteiler als Zubehör. (Suffix "M" nach der Modellnummer

hinzufügen. Beispiel: **TQ700EM**).



Zwillingschläuche

Verwenden Sie für Drehmomentschlüssel und Pumpen 700 bar Enerpac Zwillingschläuche der Serie THQ.

2 m lang, 2 Schläuche	THQ702T
6 m lang, 2 Schläuche	THQ706T
12 m lang, 2 Schläuche	THQ712T



Hydraulische Drehmomentschlüssel

Enerpac bietet eine vollständige Palette von Vier- und Sechskant-kassetten-Drehmomentschlüsseln.

Seite: 211



Manometer mit Skalenauflagen

Separat erhältlich für TQ Pumpen: Skalenauflagen einschliesslich Manometer: **GT4015Q** für alle Enerpac Drehmomentschlüssel.

Elektrische Verschraubungspumpen



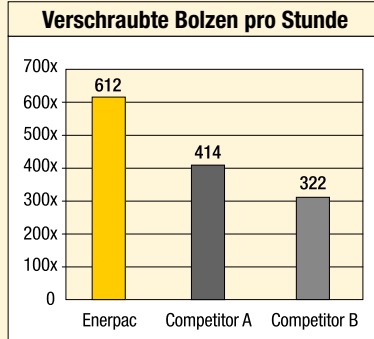
Pumpenanwendungen

Die TQ700 Pumpe ist die am besten geeignete Pumpe zum Betreiben hydraulischer Drehmomentschlüssel für den Stromerzeugungs- und Windenergie-Markt.

Verschraubungsgeschwindigkeit ist komplexer als die Höhe des Fördervolumens, das die Pumpe pro Minute erzeugt. Entscheidend ist vielmehr die Optimierung des Fördervolumens über den gesamten Verschraubungszyklus.

Durch höheren Öl-Durchfluss zum richtigen Zeitpunkt und in der richtigen Menge erreichen Sie ein optimiertes Fördervolumen für ein hydraulisches Verschraubungssystem.

Dieses optimierte Fördervolumen führt dazu, dass mehr Bolzen in kürzerer Zeit verschraubt werden und das Team produktiver arbeiten kann.



Interne Labortests basierend auf Standard-Drehmomentaufbringung auf einen Rohrflansch mit 14x 1 1/2" Bolzen.

TQ Serie



Tankvolumen:

4,0 Liter

Fördervolumen bei Nenndruck:

0,5 L/min

Motorleistung:

0,75 kW

Maximaler Betriebsdruck:

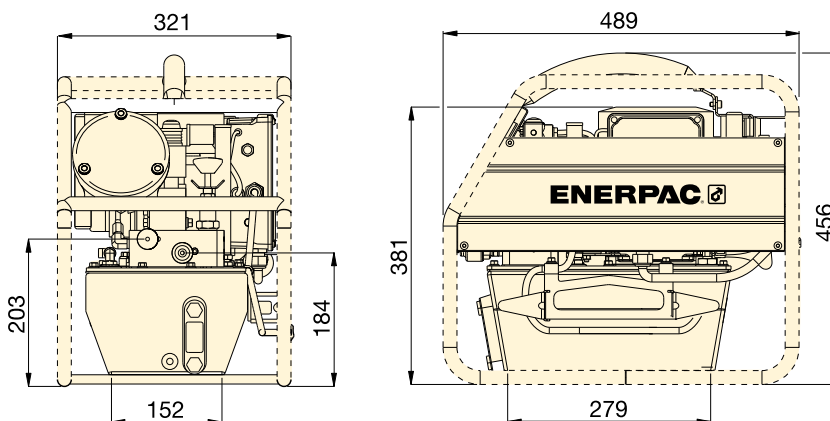
700 bar



Auswahlmatrix Pumpen und Drehmomentschlüssel

Für die optimale Geschwindigkeit und Leistung siehe die Drehmomentschlüssel-, Pumpen- und Schlauch-Matrix.

Seite: **265**



Für den Einsatz mit Drehmomentschlüsseln	Druckbereich (bar)	Modellnummer	Nutzbares Ölmenge (Liter)	Motorleistung (kW)	Technische Motordaten (Volt - Ph - Hz)	Lärmpegel (dBA)	(kg)
Alle Serien	700	TQ700B	4,0	0,75	115 - 1 - 50/60	82 - 85	31
	700	TQ700E ²⁾	4,0	0,75	230 - 1 - 50	82 - 85	30
	700	TQ700I ³⁾	4,0	0,75	230 - 1 - 60	82 - 85	30

¹⁾ Alle Modelle erfüllen die CE- und die TÜV-Sicherheitsanforderungen.

²⁾ TQ700E mit europäischem Stecker, entspricht dem CE EMC-Standard

³⁾ TQ700I mit NEMA 6-15 Stecker.

▼ Die TQ700E und die Drehmomentschlüssel der W-Serie sind eine produktive Kombination.



▼ ZU4204TE-Q (Pro), ZU4204BE-Q (Classic)



Z Stabil,
Zuverlässig
Innovativ
CLASSIC



Elektropumpen in Classic-Ausführung

Standard-Elektroaustattung mit mechanischem Kontaktgeber, Ein-/Ausschalter, Kabelfernbedienung mit elektromechanischen Tasten.

- Hocheffizientes Z-Klassen-Pumpen-Design; höheres Fördervolumen und höherer Umschaltdruck, niedrigere Betriebstemperatur und 18% geringerer Stromverbrauch als vergleichbare Pumpen
- Leistungsfähiger universeller 1,25 kW Elektromotor bietet ein hohes Verhältnis von Leistung zu Gewicht und hervorragende Niederspannungs-Betriebseigenschaften
- Äußerst stabile Verbundwerkstoff-Abdeckung schützt Motor und Elektronik und bietet gleichzeitig einen ergonomischen, nicht leitenden Griff für problemlosen Transport
- Niederspannungs-Fernbedienung bietet zusätzliche Sicherheit für den Benutzer



Pro-Serie Ausführung

LCD-Display und Drucksensor sowie Automatikbetrieb.

- Drehmomentschlüsselmodell ist wählbar
- „Automatikbetrieb“ ist einfach programmierbar.
- Digitale Anzeige und „Automatikbetrieb“-Einstellung
- Pumpenverwendungsinformation, Stunden- und Zykluszähler
- Niederspannungswarnung und -aufzeichnung
- Autocheck und Diagnose
- Die Informationen können in Englisch, Französisch, Deutsch, Italienisch, Spanisch und Portugiesisch angezeigt werden
- Der Drucksensor ist genauer und langlebiger als analoge Geräte
- Gut sichtbare Anzeige der Variablen
- Druckanzeige in bar, MPa oder psi.

Nur Pumpen der Pro-Serie Ausführung

- LCD ermöglicht Druckablesung und verschiedene für eine tragbare Elektropumpe einmalige Diagnose- und Ablesefunktionen.
- Die Funktion Automatikbetrieb gestattet einen kontinuierlichen Zyklusbetrieb des Drehmomentschlüssels, solange der Vorlaufknopf gedrückt wird (die Pumpe kann mit und ohne Automatikbetrieb verwendet werden).



◀ Hydraulik-Drehmomentschlüssel jeder beliebigen Marke können mit den tragbaren Drehmomentpumpen der ZU4T-Serie betrieben werden



Eine Pumpe für jede Anwendung

Die patentierte Z-Klasse-Pumpentechnologie ermöglicht hohe Umschaltdrücke für verbesserte Produktivität, besonders wichtig bei Anwendungen mit langen Schläuchen und bei Druckabfall im Hydrauliksystem, wie z. B. beim Heben schwerer Lasten oder bei bestimmten doppeltwirkenden Werkzeugen.

Die Enerpac Pumpen der ZU4T-Serie wurden für die Energieversorgung von kleinen bis großen Drehmomentschlüsseln entwickelt. Es findet sich leicht eine Drehmomentpumpe aus der ZU4T-Serie für Ihre Anwendungszwecke.

Classic Ausführung

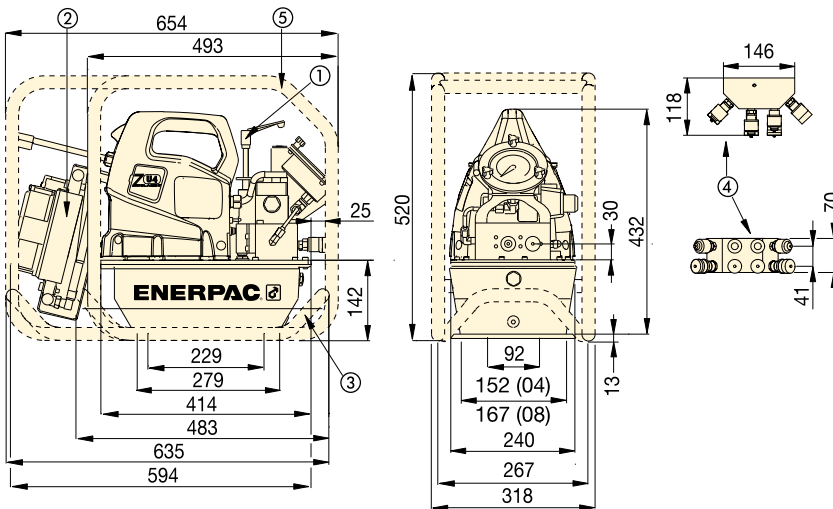
- Anstatt mit Halbleiter-Elektronik ist die Classic-Pumpe mit herkömmlichen elektromechanischen Bauteilen ausgeführt (Transformatoren, Relais und Schalter). Die Classic-Pumpe wurde für dauerhafte, sichere und wirtschaftliche Hydraulikleistung entwickelt.

Pro-Serie Ausführung

- Digitale (LCD) Anzeige mit eingebautem Stundenzähler, Druckanzeige und Selbstdiagnose, Zykluszähler und Niederspannungswarnung. Über diese einmaligen Premium-Eigenschaften verfügt nur diese Pumpe!
- Die Funktion Automatikbetrieb gestattet einen kontinuierlichen Zyklusbetrieb des Drehmomentschlüssels, solange der Vorlaufknopf gedrückt wird (die Pumpe kann mit und ohne Automatikbetrieb verwendet werden).

Bestellinformationen für Pumpen der ZU4T-Serie

Seite: 275



- ① Vom Benutzer einstellbares Druckbegrenzungsventil
- ② Wärmeaustauscher (optional)
- ③ Gleitbügel (optional)
- ④ 4-fach Verteilerblock (optional)
- ⑤ Schutzrahmen (optional)

Verschraubungsaggregate der ZU4T-Serie

LEISTUNGSDIAGRAMM									
Motorleistung (kW)	Fördervolumen (L/min)				Elektrische Motorspezifikationen (Volt - Phase - Hz)	Lärmpegel (dBA)	Einstellungsbereich Druckbegrenzungsventils (bar)		
	0 bar	50 bar	350 bar	700 bar					
1,25	11,5	8,8	1,2	1,0	115 - 1 - 50/60 208-240 - 1 - 50/60	85-90	124-700		

ZU4T Serie



Tankvolumen:

4,6 - 6,8 Liter

Fördervolumen bei Nenndruck:

1,0 L/min

Motorleistung:

1,25 kW

Max. Betriebsdruck:

700 bar



On-line Verschraubungssoftware

Die Verschraubungssoftware von Enerpac spielt eine wichtige Rolle bei der Anwendung und Kontrolle der Schraubverbindungen. Benutzen Sie die Verschraubungssoftware und lassen Sie sich über Werkzeugauswahl, Schraubenlastberechnungen und Werkzeugdruck-einstellungen informieren. Auch Ihre eigenen Verschraubungsdaten können erfasst werden.

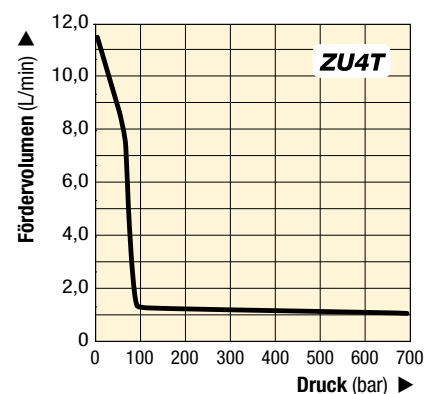
Seite: 412



Manometer mit Skalenauflagen

Separat erhältlich für ZU4T Classic Pumpen: Skalenauflagen einschliesslich Manometer: **GT4015Q** für alle Drehmomentschlüssel.

FÖRDERDIAGRAMM





4-Drehmomentschlüssel-Verteiler

- Für den gleichzeitigen Betrieb mehrerer Drehmomentschlüssel

Zubehörsatz-Modell-Nr. *	Für Verwendung mit ZU4T-Serie Pumpen-Ausführung mit
ZTM-Q *	Für 700 bar Drehmomentschlüssel

* 4-fach-Verteilerblock erhöht das Gewicht um 2,7 kg.



Gleitbügel

- Bietet bessere Pumpenstabilität auf weichem oder unebenem Untergrund.
- Ermöglicht problemloses zweihändiges Anheben

Zubehörsatz-Modell-Nr.	Für Verwendung mit ZU4T-Serie Pumpen-Ausführung mit
SBZ-4	4,6- 6,8-Liter-Tank ¹⁾
SBZ-4L	4,6- 6,8-Liter-Tank ²⁾

¹⁾ Für Pumpen ohne Wärmeaustauscher 2,2 kg.
²⁾ Für Pumpen mit Wärmeaustauscher 3,2 kg.



Wärmetauscher

- Kühlt das Öl auf niedrigere Betriebstemperaturen
- Stabilisiert die Öl-Viskosität, erhöht die Lebensdauer des Öls und reduziert die Abnutzung der Pumpe und anderer hydraulischer Komponenten

Zubehörsatz-Modell-Nr. *	Für Verwendung mit ZU4T-Serie Pumpen-Ausführung mit
ZHE-U115	115 V-Pumpen
ZHE-U230	230 V-Pumpen

* Wärmeaustauscher erhöht das Gewicht um 4,1 kg.



Schutzrahmen

- Schützt die Pumpe
- Sorgt für mehr Pumpenstabilität

Zubehörsatz-Modell-Nr.	Für Verwendung mit ZU4T-Serie Pumpen-Ausführung mit
ZRC-04	4,6- 6,8-Liter-Tank ¹⁾
ZRC-04H	4,6- 6,8-Liter-Tank ²⁾

¹⁾ Für Pumpen ohne Wärmeaustauscher 4,3 kg.
²⁾ Für Pumpen mit Wärmeaustauscher 4,3 kg.

Kühlleistung *	Max. Druck	Max. Fördervolumen	Spannung
(Btu/h)	(bar)	(l/min)	(VDC)
900	20,7	26,5	12

* Stabilisiert die Öltemperatur auf 54 °C bei einer Umgebungstemperatur von 21°C
 Das max. Fördervolumen und der max. Druck dürfen nicht überschritten werden. Der Ölkühler ist nicht für Wasser-Glykol oder Kühlflüssigkeiten mit hohem Wasseranteil geeignet.

▼ Diese Stahlschlüssel mit austauschbaren Spannrad-einsätzen mit niedrigem Profil garantieren Haltbarkeit und maximale Anwendungsflexibilität für die verschiedensten Anwendungen.



Zwillingschläuche

Verwenden Sie die Zwillings-schläuche von Enerpac für den Anschluss Ihrer Drehmoment-schlüssel an die Pumpe.

Für 700 bar	Modell-Nr.
2 m lang, 2 Schläuche	THQ702T
6 m lang, 2 Schläuche	THQ706T
12 m lang, 2 Schläuche	THQ712T

Bestellinformationen für ZU4T-Verschraubungspumpen

▼ Wählen Sie in der Pumpen-Bestellmatrix unten auf der Seite eine Pumpe aus.

Die Funktion der Pumpe kann durch die Modellnummer bestimmt werden. Verwenden Sie den nachstehenden Leitfaden, um die beste Pumpe für die Anwendung auszuwählen.

Z	U	4	2	08	T	E	-	Q	H	M
1	2	3	4	5	6	7	8	8	Werkseitig installiertes Zubehör	
Produkttyp	Motortyp	Fördervolumen-Gruppe	Ventiltyp	Tankgröße	Ventilbetrieb	Spannung	Muss Q sein			

1 Produkttyp

Z = Pumpenklasse

2 Motortyp

U = Universeller Elektromotor

3 Fördervolumen-Gruppe

4 = 1,0 L/min @ 700 bar

4 Ventiltyp

2 = Ventile für Drehmomentschlüssel

5 Tankgröße

04 = 4,6 Liter

08 = 6,8 Liter

6 Ventilbetrieb

T = **Pumpe der Pro Serie** mit Elektromagnetventil, Kabelfernbedienung, LCD-Display und Druckwandler

B = **Pumpenmodell Classic** mit Elektromagnetventil und Kabelfernbedienung.

7 Spannung

B = 115V, 1 ph, 50/60 Hz

E = 208-240V, 1 ph, 50/60 Hz mit europäischem Stecker, CE- und RF-konform)

I = 208-240V, 1 ph, 50/60 Hz (mit NEMA 6-15 Stecker)

8 Werkseitig installiertes Zubehör

H = Wärmetauscher

K = Gleitbügel

M = 4-fach Verteilerblock

R = Schutzrahmen

ZU4T Serie



Tankvolumen:

4,6 - 6,8 Liter

Fördervolumen bei Nenndruck:

1,0 L/min

Motorleistung:

1,25 kW

Max. Betriebsdruck

700 bar



Auswahlmatrix Verschraubungspumpe

Für die optimale Geschwindigkeit und Leistung siehe die Drehmomentschlüssel-, Pumpen- und Schlauch-Matrix.

Seite: 265

▼ VERSCHRAUBUNGSPUMPENMODELLE DER ZU4T-SERIE CLASSIC

ZU4T Classic ¹⁾ Modellnummern 230 VAC, 1 ph ²⁾	Tankvolumen (Liter)	Werkseitig installiertes Zubehör					Gewicht (kg)
		Wärmetauscher	Schutzrahmen	Gleitbügel	4-Drehmoment-schlüssel-Verteiler		
ZU4204BE-Q (B, I)	4,6						33
ZU4208BE-Q (B, I)	6,8						35
ZU4204BE-QH (B, I)	4,6	●					40
ZU4208BE-QH (B, I)	6,8	●					39
ZU4204BE-QR (B)	4,6		●				37
ZU4208BE-QR (B)	6,8		●				39
ZU4204BE-QHR (B)	4,6	●	●				41
ZU4208BE-QHR (B, I)	6,8	●	●				44
ZU4208BE-QHK (B, I)	6,8	●		●			42
ZU4208BE-QHM (B, I)	6,8	●			●		42
ZU4208BE-QMR (B)	6,8		●		●		42
ZU4208BE-QHMR (B, I)	6,8	●	●		●		46

▼ VERSCHRAUBUNGSPUMPENMODELLE DER ZU4T-SERIE PRO

ZU4T-Serie Pro Modellnummern 230 VAC, 1 ph ³⁾	Tankvolumen (Liter)	Werkseitig installiertes Zubehör					Gewicht (kg)
		Wärmetauscher	Schutzrahmen	Gleitbügel	4-Drehmoment-schlüssel-Verteiler		
ZU4204TE-Q (B, I)	4,6						31
ZU4208TE-Q (B, I)	6,8						34
ZU4204TE-QH (B, I)	4,6	●					35
ZU4208TE-QH (B, I)	6,8	●					38
ZU4204TE-QR (B)	4,6		●				35
ZU4208TE-QR (B)	6,8		●				38
ZU4204TE-QHR (B)	4,6	●	●				40
ZU4208TE-QHR (B, I)	6,8	●	●				42
ZU4208TE-QHK (B, I)	6,8	●		●			41
ZU4208TE-QHM (B, I)	6,8	●			●		41
ZU4208TE-QMR (B)	6,8		●		●		41
ZU4208TE-QHMR (B, I)	6,8	●	●		●		45

¹⁾ Das Pumpenmodell Classic Electric bietet traditionelle elektro-mechanische Komponenten (Transformatoren, Relais und Schalter) anstelle solider Elektronik.

²⁾ „B“ bedeutet, dass die Pumpe mit 115V, 1-phasig, 50/60 Hz erhältlich ist. Beispiel für Modellnummer: **ZU4204BB-QHR**.

„I“ bedeutet, dass die Pumpe mit 208-240 V, 1-phasig, 50/60 Hz und NEMA 6-15-Stecker erhältlich ist. Beispiel für Modellnummer: **ZU4208BI-QHR**.

³⁾ „B“ bedeutet, dass die Pumpe mit 115V, 1-phasig, 50/60 Hz erhältlich ist. Beispiel für Modellnummer: **ZU4204TB-QHR**.

„I“ bedeutet, dass die Pumpe mit 208-240 V, 1-phasig, 50/60 Hz und NEMA 6-15-Stecker erhältlich ist. Beispiel für Modellnummer: **ZU4204TI-QHR**.

▼ ZE4204TE-QHR



Z

Stabil,
zuverlässig
und innovativ

CLASS

- Die Funktion **Automatikbetrieb** gestattet einen kontinuierlichen Zyklusbetrieb des Drehmomentschlüssels, solange der Vorlaufknopf gedrückt wird (die Pumpe kann mit und ohne die Funktion "Automatikbetrieb" verwendet werden)
- LCD ermöglicht Druck- und Drehmomentablesung und verschiedene für eine tragbare Elektropumpe einmalige Diagnose- und Ablesefunktionen
- Der durch ein Gehäuse geschützte und belüftete Industrie-Elektromotor garantiert eine lange Lebensdauer und eignet sich auch für anspruchsvolle Umgebungsbedingungen
- Der robuste Schaltkasten schützt Elektronik, Stromversorgung und LCD-Anzeige und hält auch anspruchsvollen Umgebungen stand.



Pro-Serie

LCD-Display mit Hintergrundbeleuchtung und Druckwandler sowie Automatikbetrieb.

- Drehmomentschlüsselmodell frei wählbar
- „Automatikbetrieb“ ist einfach programmierbar
- Digitale Anzeige und „Automatikbetrieb“-Einstellung
- Pumpenverwendungsinformation, Stunden- und Zykluszahlungen
- Niederspannungswarnung und -aufzeichnung
- Selbsttest- und Diagnosemöglichkeiten
- Die Informationen können in Englisch, Französisch, Deutsch, Italienisch, Spanisch und Portugiesisch angezeigt werden
- Der Drucksensor ist genauer und langlebiger als analoge Geräte
- Einfach abzulesende variable Anzeige
- Druckanzeige in Bar, MPa oder psi.



◀ Verschraubungspumpen der ZE4T-Serie sind auf diesen W2000X-Drehmomentschlüssel perfekt abgestimmt.



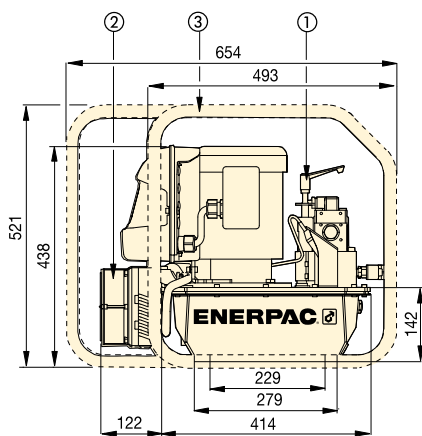
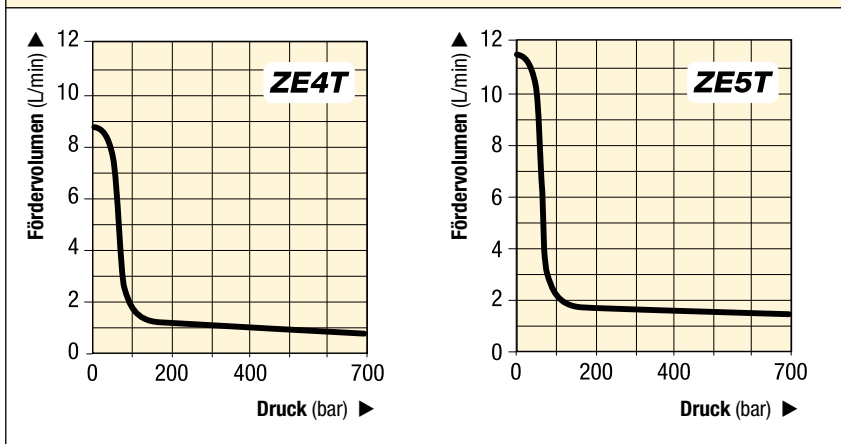
Verschraubungssoftware

Die Verschraubungssoftware von Enerpac spielt eine wichtige Rolle bei der Anwendung und Kontrolle der Schraubverbindungen. Die Software bietet Werkzeugauswahl, Schraubenlastberechnungen und Werkzeugdruckeinstellungen, sowie eine Kombination von Anwendungsspezifikation und Abschlussprotokoll. Auch Ihre eigenen Verschraubungsdaten können erfasst werden.

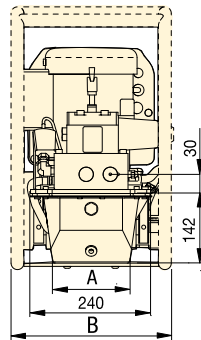
Seite: 412

Elektro-Verschraubungspumpe

FÖRDERDIAGRAMME



- ① Vom Benutzer einstellbares Druckbegrenzungsventil
- ② Wärmeaustauscher (optional)
- ③ Schutzrahmen (optional)



Tankvolumen (Liter)	A (mm)	B (mm)
4,6	152	330
6,8	206	330
19,8	422	488

ZE4T- und ZE5T-Serie

▼ AUSWAHLTABELLE

Pumpen-serie	Fördervolumen bei 50 Hz (L/min)				Motor-leistung (kW)	Einstellung des Druckbegrenzungsventils (bar)	Lärm-pegel (dBA)
	7 bar	50 bar	350 bar	700 bar			
ZE4T	8,8	8,1	0,9	0,8	1,1	70 - 700	75
ZE5T	11,8	11,2	1,7	1,6	2,2	70 - 700	75

Für Einsatz mit Drehmoment-schlüssel	Modellnummer ¹⁾	Tank-volumen (Liter)	Werksseitig installiertes Zubehör			4-Drehmoment-schlüssel-Verteiler	Gewicht (kg)
			Wärme-tauscher	Schutz-rahmen			
Alle Serien	ZE4204TE-QR (B)	4,6		●		54	
	ZE4204TE-QHR (B)	4,6	●	●		59	
	ZE4208TE-QHR (B)	6,8	●	●		61	
	ZE4208TE-QHMR (B)	6,8	●	●	●	64	
Alle Serien	ZE5204TW-QHR (G, J)	4,6	●	●		64	
	ZE5208TW-QHR (G, J)	6,8	●	●		67	
	ZE5208TW-QHMR (G, J)	6,8	●	●	●	70	
	ZE5220TW-QHR (G, J)	19,8	●	●		88	

¹⁾ Aufgeführte Modellnummern mit Suffix „B“ sind 115 VAC, 1-phasig, 50/60 Hz. Bestellbeispiel für Modellnummer: **ZE4204TB-QR**. „E“ bedeutet, dass die Pumpe mit 208-240 VAC, 1-phasig, 50/60 Hz und europäischem Stecker, CE- und EMC-konform, erhältlich ist. „J“ bedeutet, dass die Pumpe mit 460-480 VAC, 3-phasig, 50/60 Hz erhältlich ist. Bestellbeispiel für Modellnummer: **ZE5208TJ-QHR**. „G“ bedeutet, dass die Pumpe mit 208-240 VAC, 3-phasig, 50/60 Hz erhältlich ist. Bestellbeispiel für Modellnummer: **ZE5208TG-QHR**. „W“ bedeutet, dass die Pumpe mit 380-415 VAC, 3-phasig, 50/60 Hz erhältlich ist. Bestellbeispiel für Modellnummer: **ZE5208TW-QHR**.

ZE4T ZE5T Serie



Tankvolumen:

4,6 - 19,8 Liter

Fördervolumen bei Nenndruck:

0,82 - 1,64 L/min

Motorleistung:

1,1 - 2,2 kW

Max. Betriebsdruck:

700 bar



Auswahlmatrix Verschraubungspumpen

Für die optimale Geschwindigkeit und Leistung siehe die Drehmomentschlüssel-, Pumpen- und Schlauch-Matrix.

Seite: 265



Zubehör

Für Beschreibungen siehe den Abschnitt „Pumpen der ZU4T-Serie“.

Seite: 274



Zwillingsschläuche

Verwenden Sie für Drehmomentschlüssel und Pumpen 700 bar Zwillingsschläuche der Enerpac THQ-Serie.

2 m lang, 2 Schläuche	THQ702T
6 m lang, 2 Schläuche	THQ706T
12 m lang, 2 Schläuche	THQ712T

▼ LA2504TX-QR, Luftbetriebene Verschraubungspumpe

Ex IIC T4 Gc
IIIC T135°C Dc



Verbesserte Bedienereffizienz und Ergonomie

- Kann bei einem Gewicht von nur 18 kg per Hand an seinen Einsatzort getragen werden wenn kein Kran, Hebezeug oder Aufzug zur Verfügung steht
- Ideal für den Einsatz auf schmalen oder beengten Gerüsten, Laufstegen, Rohrgerüsten und Aufzügen.

Hohe Produktivität

- Die bewährte 3-Kolben-Konstruktion bietet eine in der Branche führende Verschraubungsgeschwindigkeit.

Geringere Ausfallzeiten der Ausrüstung

- Verstärkter Schutzrahmen zur Unterstützung
- Schutz der Luft-Wartungseinheit (FRL)
- Robuster 1/2"-NPTF-Zuluftanschluss
- Pumpkomponenten sind leicht zugänglich und problemlos zu warten.

Standardausstattung

- ATEX-getestet und zertifiziert
- 4,5 m Fernbedienungskabel
- 100 mm kalibriertes Manometer mit Zertifikat, Skala in psi und bar
- Schutzrahmen und Luft-Wartungseinheit (FRL).

Leicht und kompakt



Auswahlmatrix Pumpen und Drehmomentschlüssel

Für die optimale Geschwindigkeit und Leistung siehe die Drehmomentschlüssel- und Pumpen-Auswahlmatrix

Seite: 265



Zwillingsschläuche

Verwenden Sie Enerpac Zwillingsschläuche der serie THQ mit 700 bar Pumpen, um die Kompatibilität Ihres Hydrauliksystems zu wahren.

Für 700 bar	Modell-Nr.
2 m lang, 2 Schläuche	THQ702T
6 m lang, 2 Schläuche	THQ706T
12 m lang, 2 Schläuche	THQ712T

Seite: 249



ATEX-zertifizierte

Die Pumpen der LAT-Serie wurden entsprechend der ATEX-Richtlinie 2014/34/EU getestet und zertifiziert.

Der Explosionsschutz gilt für Gerätegruppe II, Gerätekategorie 2 (Gefahrenzone 1), in gas- bzw. staubhaltigen Umgebungen.

Jede Pumpe der LAT-Serie verfügt über folgende Kennzeichnungen:

Ex IIC T4 Gc, Ex IIIC T135°C Dc

Ex IIC T4 Gc
IIIC T135°C Dc



Luftbetriebene Verschraubungspumpe



Luftbetriebene Verschraubungspumpe der LAT-Serie

Die LAT-Verschraubungspumpe von Enerpac kombiniert kompaktes Design und hohe Produktivität für Verschraubungsanwendungen in Bereichen, die mit größeren luftbetriebenen Pumpen nur schwer zugänglich sind. Ob auf einer Offshore-Plattform, in einer Raffinerie oder einem Bergwerk, die Pumpe ist für den Einsatz unter härtesten Bedingungen konzipiert.

Mit der bewährten Kolbenkonstruktion, dem verstärkten Schutzrahmen der Luft-Wartungseinheit (FRL) und dem Zuluftanschluss von Enerpac bietet die Pumpe der LAT-Serie jahrelangen zuverlässigen Betrieb, wobei die Verschraubungsgeschwindigkeiten gewährleisten, dass Sie Ihren Zeit- und Kostenrahmen einhalten können.

LAT Serie



Tankvolumen:

3,0 Liter

Fördervolumen bei Nenndruck:

0,4 L/min

Maximaler Betriebsdruck:

700 bar

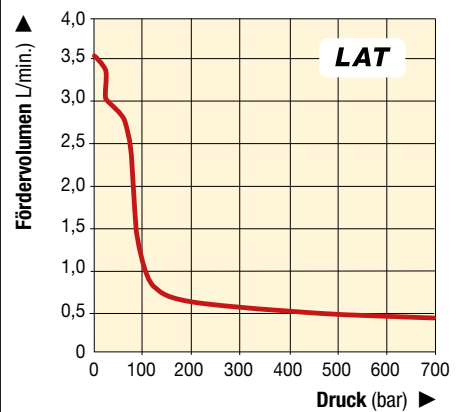
- ▼ Robuster 1/2"-NPTF Zuluftanschluss mit integrierter Abstützung.



- ▼ Schutzrahmen zur Unterstützung und zum Schutz der Luft-Wartungseinheit (FRL).



FÖRDERVOLUMEN vs. DRUCK



- ▼ Bewährte 3-Kolben-Konstruktion bietet branchenführende Verschraubungsgeschwindigkeit.



- ▼ Optionale Gleitschienen am Boden des Tanks um Verschleiß durch raue Oberflächen zu verhindern, Teile-Nr. **DD8365920K**



- ▼ LAT-Serie, die kompakte und mobile Pumpe.



Nutzbare Ölmenge (l)	Modellnummer *	Fördervolumen (L/min)			Ventiltyp	Luftdruckbereich (bar)	Luftverbrauch (L/min)	Lärmpegel (dBA)	Abmessungen (mm)			Gewicht (kg)
		Keine Last	350 bar	700 bar					Länge	Breite	Höhe	
1,9	LA2504TX-QR	3,5	0,6	0,4	4-Weg, 2-Pos.	4,5 - 6,9	1389	87 - 90	435	250	375	18,0

* Spin-On-Kupplungen von Enerpac sind im Lieferumfang inbegriffen. Gewindemaß des Hydraulikanschlusses der Pumpe = 1/4"-18 NPTF.

▼ ZA4204TX-QR



Ex II 2 GD ck T4
DEKRA 0602

Z Stabil, zuverlässig und innovativ CLASS

ZA4208TX-QRU105 Set mit Pumpe, Schlauch THQ706T und Schutzrahmen:

- Feineinstellung des Luftdrucks für äußerst genaue Drehmomentregelung
- Hoher Umschaltdruck (180 bar) für schnellere Drehmomentzyklen
- Optimierte Leistungsfähigkeit des Drehmomentschlüssels bei Niederdruck

Standard ZA4T-Pumpenmodellen:

- Zweistufen-Betrieb und 100 bar Umschaltdruck reduzieren Taktzeiten für eine höhere Produktivität
- Glyzerin gefülltes Manometer mit Nm und Ft.lbs Skalen für alle Enerpac Drehmomentschlüssel für schnelle Drehmomentablesung
- Wartungseinheit mit auswechselbaren Behältern und automatischer Schmierung
- Wärmetauscher erwärmt die Abluft, zum Schutz vor gefrieren und kühlt das Öl
- Ergonomische Kabelfernbedienung ermöglicht Fernsteuerung aus bis zu 6 m.



◀ Hydraulik-Drehmomentschlüssel der gängigsten Marken können mit der Verschraubungspumpe der ZA4T-Serie von Enerpac betrieben werden.



Manometer mit Skalenauflagen

Erhältlich für ZA4T-Serien Verschraubungspumpen:
GT4015Q Skalenauflagen für alle Enerpac Drehmomentschlüssel der der S-, W-, RSL, DSX und HMT-Serie.



Auswahlmatrix Pumpen und Drehmomentschlüssel

Für die optimale Geschwindigkeit und Leistung siehe die Drehmomentschlüssel- und Pumpen-Auswahlmatrix

Seite: 265



Zwillingschläuche

Verwenden Sie Enerpac Zwillingschläuche der serie THQ mit 700 bar Pumpen, um die Kompatibilität Ihres Hydrauliksystems zu wahren.

Für 700 bar	Modell-Nr.
2 m lang, 2 Schläuche	THQ702T
6 m lang, 2 Schläuche	THQ706T
12 m lang, 2 Schläuche	THQ712T

Seite: 249

Luftbetriebene Verschraubungspumpen



Luftbetriebene Verschraubungspumpen

Die Pumpen der ZA4T-Serie sind optimal für den Antrieb mittlerer bis großer Drehmomentschlüssel geeignet. Die Z-Class Technologie (Patent angemeldet) ermöglicht hohen Umschaltdruck für verbesserte Produktivität. Durch ihr gutes Leistungs-/Gewichtsverhältnis und die kompakte Bauweise ist sie ideal für Anwendungen geeignet, die einen einfachen und schnellen Transport der Pumpe erfordern.

Alle Pumpen der ZA4T-Serie entsprechen den CE-, CSA- und TÜV-Sicherheitsanforderungen. Für weitere Hinweise zu Anwendungsmöglichkeiten wenden Sie sich an Ihre nächstgelegene Enerpac Niederlassung.

ATEX 95-zertifiziert

Die Pumpen der ZA4T-Serie sind der Geräterichtlinie 94 / 9 / EC „ATEX Directive“ entsprechend getestet und zertifiziert.

Der Explosionsschutz gilt für Gerätegruppe II, Gerätekategorie 2 (Gefahrenzone 1), in gas- bzw. staubhaltigen Umgebungen. Die Pumpen der ZA4T-Serie sind folgendermaßen gekennzeichnet:
Ex II 2 GD ck T4.



ZA4T Serie



Tankvolumen:

4,6 - 6,8 Liter

Fördervolumen bei Nenndruck:

1,0 L/min

Luftverbrauch:

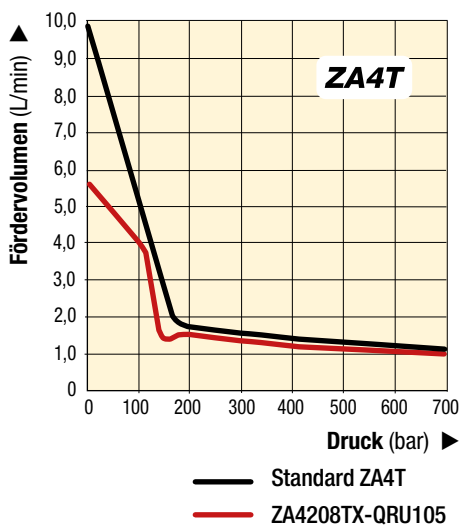
600 - 2840 L/min

Max. Betriebsdruck:

700 bar

FÖRDERDIAGRAMM

6,9 bar dynamischer Luftdruck bei 2840 L/min



Zubehör und Optionen

Optionales Zubehör ist verfügbar, indem der Modellnummer der betreffende Buchstabe hinzugefügt wird:

- K** = Gleitbügel
- M** = 4-fach Verteilerblock
- R** = Schutzrahmen.

Seite: **282**

▼ ZA4208TX-QRU105 für optimierte Leistungsfähigkeit des Drehmomentschlüssels und genaue Drehmomentregelung bei niedrigem Druck.



▼ BASIS PUMPENMODELLEN

Für den Einsatz mit Drehmomentschlüsselmodellen	Maximaler Betriebsdruck (bar)	Modellnummer	Tankvolumen (Liter)	⚖️ (kg)
der S-, W-, RSL, DSX und HMT-Serie	700	ZA4208TX-QRU105 *	6,8	45
	700	ZA4204TX-Q	4,6	42
	700	ZA4208TX-Q	6,8	47
	700	ZA4204TX-QR **	4,6	46
	700	ZA4208TX-QR **	6,8	51

* Standardmäßig mit Schutzrahmen, Schlauch THQ706T und Feineinstellung des Luftdrucks für äußerst genaue Drehmomentregelung. Gewicht Pumpe 45 kg, Gewicht komplettes Pumpen-Schlauch-Set 58 kg.

** Standardmäßig mit Schutzrahmen.



Gleitbügel

- Bietet bessere Pumpenstabilität auf weichem oder unebenem Untergrund
- Ermöglicht problemloses zweihändiges Anheben.



4-fach Verteilerblock

- Für den gleichzeitigen Betrieb mehrerer Drehmomentschlüssel
- Können werksseitig installiert oder separat bestellt werden.



Schutzrahmen

- Schützt die Pumpe
- Sorgt für mehr Pumpenstabilität.

Zubehörsatz * Modell-Nr.	Für Verwendung mit ZA4T-Serie Pumpen-Ausführung mit
SBZ-4	4,6 (04) und 6,8 (08) Liter Tank

* Für werksseitigen Einbau den Buchstaben **K** hinzufügen. Gewicht Gleitbügel: 2,2 kg
Bestellbeispiel: ZA4208TX-QK

Zubehörsatz * Modell-Nr.	Für Verwendung mit ZA4T-Serie Pumpen-Ausführung mit
ZTM-Q	700 bar Drehmomentschlüssel

* Für werksseitigen Einbau der Bestellnummer **M** hinzufügen. Diese Option kann nicht an der Pumpe ZA4208TX-QRU105 installiert werden, da der Verteilerblock unterschiedlich ist. Verteilergewicht: 4,5 kg
Bestellbeispiel: ZA4208TX-QM

Zubehörsatz * Modell-Nr.	Für Verwendung mit ZA4T-Serie Pumpen-Ausführung mit
ZRC-04	4,6 (04) und 6,8 (08) Liter Tank

* Für werksseitigen Einbau der Bestellnummer **R** hinzufügen. Schutzrahmengewicht: 3,4 kg
Bestellbeispiel: ZA4208TX-QR



Kupplungen für Drehmomentschlüssel

Für Enerpac Drehmomentschlüssel-Kupplungen siehe den Abschnitt „Systemkomponenten“ in diesem Katalog.

Seite: 130



PowaPak™ Luftbetriebene Verschraubungspumpe

ZA4208TX-QR0P Pumpe mit Schutzrahmen aus Edelstahl und zertifizierter Hebeöse.

Seite: 284



Zwillingsschläuche

Verwenden Sie Enerpac Zwillingsschläuche für den Anschluss Ihres Drehmomentschlüssels an die Hydraulikpumpe.

Für 700 bar	Modell-Nr
2 m lang, 2 Schläuche	THQ702T
6 m lang, 2 Schläuche	THQ706T
12 m lang, 2 Schläuche	THQ712T

Bestellschlüssel und Pumpenspezifikationen

▼ So ist die Modellnummer der ZA4T-Serie Pumpen aufgebaut:

Z A 4 2 08 T X - Q M R

1 Produkt-
typ
2 Motor-
typ
3 Förder-
volumen-
Gruppe
4 Ventil-
typ
5 Tank-
größe
6 Ventil-
betrieb
7 Motor-
spannung
8 Muss Q
sein
8 Option
8 Option

1 Produkttyp

Z = Pumpenklasse

2 Motortyp

A = Druckluftmotor

3 Fördervolumen-Gruppe

4 = 1,0 L/min @ 700 bar

4 Ventiltyp

2 = Ventil für Drehmomentschlüssel

5 Tankgröße

04 = 4,6 Liter

08 = 6,8 Liter

6 Ventilbetrieb

T = Druckluftbetriebenes Ventil mit Fernbedienung

7 Motorspannung

X = Nicht zutreffend

8 Option & Zubehör

Q = 700 bar Kupplungen für Enerpac Drehmomentschlüssel oder anderer Marken

K = Gleitbügel

M = 4-fach Verteilerblock

R = Schutzrahmen

ZA4T Serie



Tankvolumen:

4,6 - 6,8 Liter

Fördervolumen bei Nenndruck:

1,0 L/min

Luftverbrauch:

600 - 2840 L/min

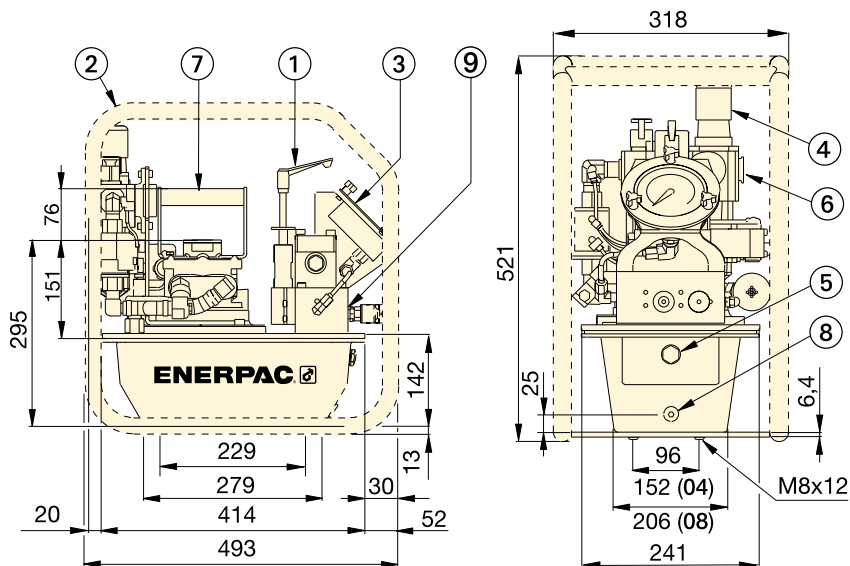
Max. Betriebsdruck:

700 bar



Bestellschlüsselbeispiel Modellnr. ZA4208TX-QMR

700 bar Pumpe für Enerpac Drehmomentschlüssel oder anderer Marken, 6,8 Liter Tank, 4-fach Verteilerblock und Schutzrahmen.



- ① Vom Benutzer einstellbares Druckbegrenzungsventil
- ② Schutzrahmen (optional)
- ③ Gauge with overlays
- ④ Wartungseinheit
- ⑤ Ölstand-Schauglas
- ⑥ Luftanschluss 1/2" NPTF
- ⑦ Standardgriff
- ⑧ Ölablass
- ⑨ 1/4"-18 NPTF Ölauslass

Leistungsdiagramm ZA4T-Serie

Modellnummer	Fördervolumen (L/min)				Umschalt- druck (bar)	Dynamischer Luftdruck- bereich (bar)	Luftverbrauch (l/min)	Geräusch- pegel (dBA)	Einstellung des Druckbe- grenzungsventils (bar)
	7 bar	50 bar	350 bar	700 bar					
ZA4208TX-QRU105	5,7	4,5	1,4	1,0	180	7,0	600 - 2840	85-90	124 - 700
ZA4T Standard	9,8	8,2	1,4	1,0	100	4,0 - 6,9	600 - 2840	85-90	124 - 700



Auswahlmatrix Pumpen und Drehmomentschlüssel

Für die optimale Geschwindigkeit und Leistung siehe die Drehmomentschlüssel- und Pumpen-Auswahlmatrix

Seite: 265

▼ ZA4208TX-QR0P



Ex IIC T4 Gc
IIIC T135°C Dc

Neue ZA4T mit Schutzrahmen aus Edelstahl und zertifizierter Hebeöse

- Schutzrahmen aus Edelstahl beständig gegen Korrosion
- Zertifizierte Hebeöse für den Transport der Pumpe zwischen den Ebenen
- Zweistufen-Betrieb und hoher Umschaltdruck reduzieren Zykluszeit für verbesserte Produktivität
- Integrierter Wärmeaustauscher erwärmt die Abluft um Erfrierung vorzubeugen und kühlt das Öl
- Feineinstellung des Hydraulikdrucks für genaue Drehmomentregelung
- Verbesserte Verschraubungsgeschwindigkeit bei niedrigem Hydraulikdruck aufgrund der erweiterten Bypass-Einstellung der 1. Stufe
- Kabelfernbedienung ermöglicht Steuerung aus bis zu 6 Metern
- Wartungseinheit mit auswechselbaren Behältern und automatischer Schmierung
- Kalibriertes, Glycerin gefülltes Manometer mit Anzeige in bar und psi
- ATEX-getestet und zertifiziert.



Auswahlmatrix Pumpen und Drehmomentschlüssel

Für die optimale Geschwindigkeit und Leistung siehe die Drehmomentschlüssel- und Pumpen-Auswahlmatrix

Seite: 265



Zwillingsschläuche

Verwenden Sie Enerpac Zwillingsschläuche der THQ700-Serien für den Anschluss Ihres Drehmomentschlüssels an die Hydraulikpumpe.

Für 700 bar	Modell-Nr
2 m lang, 2 Schläuche	THQ702T
6 m lang, 2 Schläuche	THQ706T
12 m lang, 2 Schläuche	THQ712T

▼ Zertifizierte Hebeöse.



PowaPak™ Luftbetriebene Verschraubungspumpe



PowaPak™ Luftpumpe

Das Modell ZA4208TX-QROP wurde für die hohen Anforderungen der Öl- und Gasindustrie, der chemischen Verarbeitungsindustrie, der Verleihindustrie und anderer Industriemärkte entwickelt.

Der Schutzrahmen aus Edelstahl widersteht Korrosion und Oberflächenschäden und reduziert den zur Vorbereitung der Pumpe für den nächsten Einsatz erforderlichen Wartungsaufwand.

Die zertifizierte Hebeöse ermöglicht den Transport der Pumpe zwischen den Ebenen mit einem Hebehaken, wodurch ein zeitaufwändiges Verzurren vermieden wird.

ATEX-zertifiziert Verschraubungspumpe

Die luftbetriebene Verschraubungspumpe wurde entsprechend der ATEX-Richtlinie 2014/34/EU getestet und zertifiziert. Der Explosionsschutz gilt für Gerätegruppe II, Gerätekategorie 2 (Gefahrenzone 1), in gas- bzw. staubhaltigen Umgebungen.

Jede Pumpe verfügt über folgende Kennzeichnungen:

Ex IIC T4 Gc
Ex IIIC T135°C Dc



ZA4T Serie



Tankvolumen:

6,8 Liter

Fördervolumen bei Nenndruck:

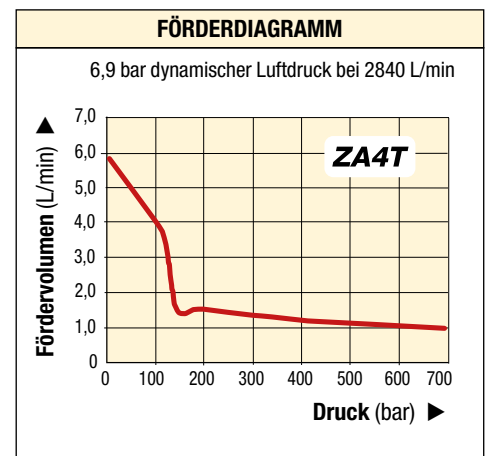
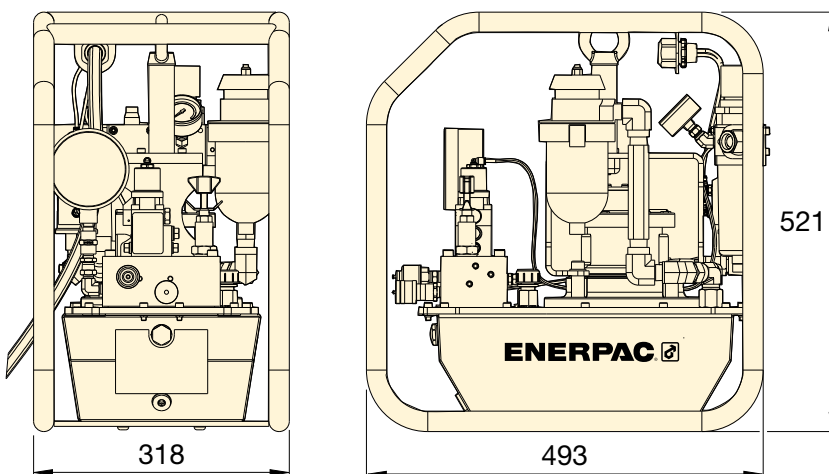
1,0 L/min

Luftverbrauch:

600 - 2840 L/min

Maximaler Betriebsdruck:

700 bar



Verschraubungssoftware

Die Verschraubungssoftware von Enerpac spielt eine wichtige Rolle bei der Anwendung und Kontrolle der Schraubverbindungen.

Benutzen Sie die Verschraubungssoftware und lassen Sie sich über Werkzeugauswahl, Schraubenlastberechnungen und Werkzeugdruck-einstellungen informieren.

Auch Ihre eigenen Verschraubungsdaten können erfasst werden.

Seite: 412

Maximale Betriebsdruck (bar)	Modellnummer	Tankvolumen (Liter)	Fördervolumen (L/min)			Dynamisch Luftdruckbereich (bar)	Luftverbrauch (L/min)	Gewicht (kg)
			7 bar	350 bar	700 bar			
700	ZA4208TX-QROP	6,8	5,7	1,3	1,0	4,1-6,9	600-2840	52

▼ HM-Serie, HydraMax® Topside-Vorspannzylinder



- 15 Druckmessdosen von M20 bis M100 / ¾ bis 4 Zoll
- Doppelausgang zum schnellen Anschluss mehrerer Werkzeuge
- Hohe Vorspannkräfte bei max. 1500 bar (21.750 psi)
- Langer Hub von 15 mm (9/16inch) mit Überhubvermeidung
- HM01 bis HM05: mechanische Überhubbegrenzung, kein Federrückzug; HM06 bis HM15: Druckbegrenzungsventil zur Überhubvermeidung, Federrückzug
- Brücke mit Schnellkupplung
- Hubanzeige
- Gegen Abfallen gesichertes Ansatzstück
- Austauschbare Adapterkits verfügbar
- Rutschfester Griff für sichere Bedienung
- Die HydraMax®-Vorspannzylinder der HM-Serie entsprechen den folgenden Richtlinien: Maschinenrichtlinie 2006/42/EC, ASME B30.1, EN-ISO 4413:2010 und EN-ISO 12100:2010



◀ Die HydraMax®-Vorspannzylinder der HM-Serie von Enerpac erzeugen hohe Vorspannkräfte in Verbindung mit Kompaktflanschen und sind dank der maximalen Bolzenabdeckung vielseitig einsetzbar.

Hohe Vorspannkräfte und überragende Leistungsfähigkeit



HM-Serie, HydraMax® Topside-Vorspannzylinder

Die Vorspannzylinder der HM-Serie wurden für alle gängigen Flansche einschließlich ANSI-, API- und Kompaktflansche auf der Basis von Norsok L005 entwickelt und erzeugen 30 % mehr Lastkapazität als herkömmliche Spannvorrichtungen.



Vorspannpumpen, Schläuche und Hydraulikkupplungen

Hochdruckpumpen, Schläuche und Kupplungen sind für die Verwendung mit den Enerpac Vorspannzylindern geeignet.

Seite: 211



Ultra-Hochdruck

Dieses Werkzeug arbeitet unter Hochdruck. Verwenden Sie ausschließlich mit den für diese Drücke speziell entwickelten Kupplungen und Schläuchen.

Seite: 301



Bestellungen von HydraMax®-Vorspannzylindern

Für maximale Flexibilität können Druckmessdosen getrennt von den Adapter- und Brückenkits bestellt werden. Beispiel: Zur Bestellung eines kompletten Vorspannzylinders für einen M24 x 3 Gewindebolzen, bitte angeben:

1 x Druckmessdose: **HM03-LC**
1 x Adapter- und Brückenkit: **HM03BPM-NRS02430**



Verschraubungssoftware

Die Software bietet Werkzeugauswahl, Schraubenlastberechnungen und Werkzeug-hydraulische Druckeinstellungen, sowie eine Kombination von Anwendungs-spezifikation und Abschlussprotokoll.

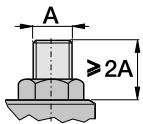
Seite: 412

HydraMax® Topside-Vorspannzylinder

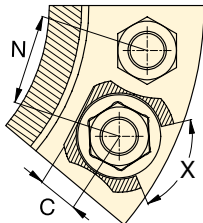


Gewindemaß und Gewindesteigungen

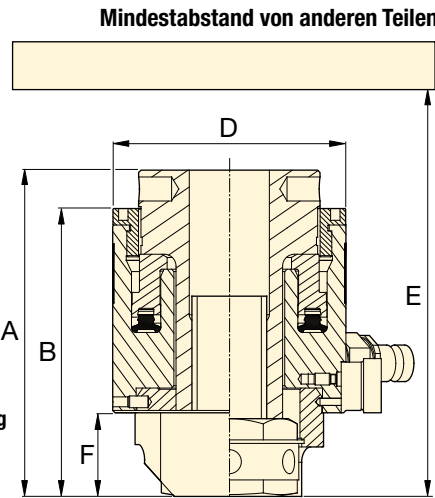
Für andere Gewindemaße und -steigungen wenden Sie sich an Enerpac. Adapterkits in anderen Größen sind auf Anfrage erhältlich.



Minimaler Bolzenüberstand



X = Minimale Umdrehung der Mutter 60°



HM Serie



Bolzengröße:

M20 - M39, 3/4 - 1 1/2 Zoll

Max. Belastbarkeit:

134 - 624 kN

Hub:

10 - 15 mm *

Maximaler Betriebsdruck:

1500 bar

* Hub Modell HM01: 10 mm

Hub aller anderen HM-Modelle: 15 mm.

Modellnummer Druckmessdose *	Gewindemaß	Modellnummer Adapter- und Brückenkits	Wirksame Kolbenfläche (mm²)	Max. Belastbarkeit (kN)	Abmessungen (mm)							Gewicht Druckmessdose (kg)	Gewicht Adapter- und Brückenkits (kg)
					A	B	C	D	E Min.	F	N Min.		
HM01-LC	M20 x 2,5	HM01BPM-NRS02025	894	134,0	112	96	15	61	208	28	51	1,6	0,6
	3/4" - 10UN	HM01BP-NRS0750U10	894	134,0	112	96	15	61	208	28	51	1,6	0,6
HM02-LC	M20 x 2,5	HM02BPM-NRS02025	1240	186,0	119	103	15	69	227	28	53	1,8	0,9
	M22 x 2,5	HM02BPM-NRS02225	1240	186,0	119	103	18	69	225	28	54	1,8	0,9
	3/4" - 10UN	HM02BP-NRS0750U10	1240	186,0	119	103	15	69	227	28	52	1,8	0,9
	7/8" - 9UN	HM02BP-NRS0875U09	1240	186,0	119	103	18	69	225	28	56	1,8	0,8
HM03-LC	M20 x 2,5	HM03BPM-NRS02025	1628	244,1	120	105	15	77	230	28	57	2,2	1,1
	M22 x 2,5	HM03BPM-NRS02225	1628	244,1	120	105	18	77	228	28	58	2,2	1,1
	M24 x 3	HM03BPM-NRS02430	1628	244,1	120	110	20	77	232	33	59	2,2	1,1
	3/4" - 10UN	HM03BP-NRS0750U10	1628	244,1	120	105	15	77	230	28	56	2,2	1,1
	7/8" - 9UN	HM03BP-NRS0875U09	1628	244,1	120	105	18	77	228	28	58	2,2	1,1
	1" - 8UN	HM03BP-NRS1000U08	1628	244,1	125	110	20	77	232	33	60	2,2	1,1
HM04-LC	M22 x 2,5	HM04BPM-NRS02225	2159	323,8	128	112	18	90	250	28	62	2,7	1,6
	M24 x 3	HM04BPM-NRS02430	2159	323,8	129	117	20	90	255	33	63	2,7	1,6
	M27 x 3	HM04BPM-NRS02730	2159	323,8	134	117	20	90	256	34	65	2,7	1,7
	M30 x 3,5	HM04BPM-NRS03035	2159	323,8	137	120	23	90	257	36	66	2,7	1,7
	7/8" - 9UN	HM04BP-NRS0875U09	2159	323,8	129	112	18	90	250	28	62	2,7	1,6
	1" - 8UN	HM04BP-NRS1000U08	2159	323,8	134	117	20	90	255	33	64	2,7	1,7
HM05-LC	1 1/8" - 8UN	HM04BP-NRS1125U08	2159	323,8	137	120	23	90	257	36	65	2,7	1,7
	M24 x 3	HM05BPM-NRS02430	2752	412,7	131	119	20	99	263	33	68	3,3	1,9
	M27 x 3	HM05BPM-NRS02730	2752	412,7	136	119	20	99	263	34	69	3,3	2,0
	M30 x 3,5	HM05BPM-NRS03035	2752	412,7	139	122	23	99	261	36	71	3,3	2,0
	M33 x 3,5	HM05BPM-NRS03335	2752	412,7	142	125	27	99	262	39	72	3,3	2,1
	1" - 8UN	HM05BP-NRS1000U08	2752	412,7	136	119	20	99	263	33	68	3,3	2,1
HM06-LC	1 1/8" - 8UN	HM05BP-NRS1125U08	2752	412,7	139	122	23	99	261	36	70	3,3	2,1
	1 1/4" - 8UN	HM05BP-NRS1250U08	2752	412,7	142	125	27	99	262	39	71	3,3	2,1
	M30 x 3,5	HM06BPM-NRS03035	4162	624,1	143	125	23	118	266	36	80	4,5	2,8
	M33 x 3,5	HM06BPM-NRS03335	4162	624,1	146	128	27	118	269	39	82	4,5	2,9
	M36 x 4	HM06BPM-NRS03640	4162	624,1	149	131	32	118	273	42	83	4,5	3,0
	M39 x 4	HM06BPM-NRS03940	4162	624,1	152	134	33	118	277	45	85	4,5	3,1
	1 1/8" - 8UN	HM06BP-NRS1125U08	4162	624,1	143	125	23	118	266	36	79	4,5	2,8
	1 1/4" - 8UN	HM06BP-NRS1250U08	4162	624,1	146	128	27	118	269	39	81	4,5	2,9
HM06-LC	1 3/8" - 8UN	HM06BP-NRS1375U08	4162	624,1	149	131	32	118	273	32	82	4,5	3,0
	1 1/2" - 8UN	HM06BP-NRS1500U08	4162	624,1	152	134	33	118	277	45	84	4,5	3,1

* Druckmessdose mit Tommy Bar.

HM-Serie, HydraMax® Topside-Vorspannzylinder ENERPAC®



Gewindemaß und Gewindesteigungen

Für andere Gewindemaße und -steigungen wenden Sie sich an Enerpac. Adapterkits in anderen Größen sind auf Anfrage erhältlich.

HM Serie



Bolzengröße:

M33 - M52, 1¼ - 2 Zoll

Max. Belastbarkeit:

746 - 1179 kN

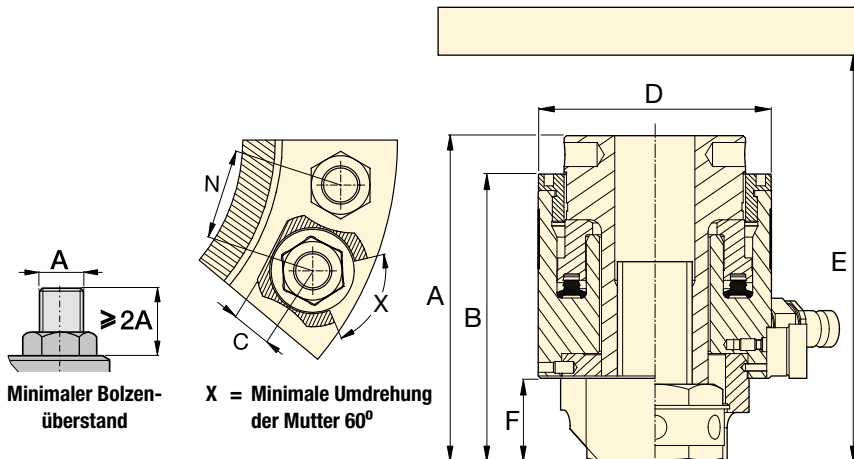
Hub:

15 mm

Maximaler Betriebsdruck:

1500 bar

Mindestabstand von anderen Teilen



Modellnummer Druckmessdose *	Gewindemaß	Modellnummer Adapter- und Brückenkits	Wirksame Kolbenfläche (mm²)	Max. Belastbarkeit (kN)	Abmessungen (mm)							Gewicht Druckmessdose (kg)	Gewicht Adapter- und Brückenkits (kg)
					A	B	C	D	E Min.	F	N Min.		
HM07-LC	M33 x 3,5	HM07BPM-NRS03335	4980	746,8	145	128	27	127	278	39	86	5,2	3,4
	M36 x 4	HM07BPM-NRS03640	4980	746,8	148	131	32	127	279	42	88	5,2	3,5
	M39 x 4	HM07BPM-NRS03940	4980	746,8	151	134	33	127	280	45	89	5,2	3,6
	M42 x 4,5	HM07BPM-NRS04245	4980	746,8	154	137	34	127	280	48	91	5,2	3,7
	1¼" - 8UN	HM07BP-NRS1250U08	4980	746,8	145	128	27	127	278	39	85	5,2	3,4
	1⅝" - 8UN	HM07BP-NRS1375U08	4980	746,8	148	131	32	127	279	42	87	5,2	3,5
	1½" - 8UN	HM07BP-NRS1500U08	4980	746,8	151	134	33	127	280	45	89	5,2	3,6
	1⅞" - 8UN	HM07BP-NRS1625U08	4980	746,8	154	137	34	127	280	48	90	5,2	3,7
HM08-LC	M36 x 4	HM08BPM-NRS03640	5869	880,1	149	133	32	137	283	42	93	6,3	3,9
	M39 x 4	HM08BPM-NRS03940	5869	880,1	152	136	33	137	284	45	94	6,3	4,0
	M42 x 4,5	HM08BPM-NRS04245	5869	880,1	155	139	34	137	284	48	96	6,3	4,1
	M45 x 4,5	HM08BPM-NRS04545	5869	880,1	158	142	39	137	285	51	97	6,3	4,4
	1⅝" - 8UN	HM08BP-NRS1375U08	5869	880,1	149	133	32	137	283	42	92	6,3	3,9
	1½" - 8UN	HM08BP-NRS1500U08	5869	880,1	152	136	33	137	284	45	94	6,3	4,0
	1⅞" - 8UN	HM08BP-NRS1625U08	5869	880,1	155	139	34	137	284	48	95	6,3	4,1
	1¾" - 8UN	HM08BP-NRS1750U08	5869	880,1	158	142	39	137	285	51	97	6,3	4,4
HM09-LC	M39 x 4	HM09BPM-NRS03940	6834	1024,9	152	136	33	145	278	45	98	6,5	5,0
	M42 x 4,5	HM09BPM-NRS04245	6834	1024,9	155	139	34	145	281	48	100	6,5	6,1
	M45 x 4,5	HM09BPM-NRS04545	6834	1024,9	158	142	39	145	285	51	101	6,5	5,1
	M48 x 5	HM09BPM-NRS04850	6834	1024,9	161	145	43	145	288	54	103	6,5	5,5
	1½" - 8UN	HM09BP-NRS1500U08	6834	1024,9	152	136	33	145	278	45	98	6,5	5,1
	1⅝" - 8UN	HM09BP-NRS1625U08	6834	1024,9	155	139	34	145	281	48	99	6,5	5,1
	1¾" - 8UN	HM09BP-NRS1750U08	6834	1024,9	158	142	39	145	285	51	101	6,5	5,0
	1⅞" - 8UN	HM09BP-NRS1875U08	6834	1024,9	161	145	43	145	288	54	102	6,5	5,4
HM10-LC	M42 x 4,5	HM10BPM-NRS04245	7868	1179,8	159	143	34	156	289	48	105	8,3	5,7
	M45 x 4,5	HM10BPM-NRS04545	7868	1179,8	162	146	39	156	293	51	107	8,3	5,7
	M48 x 5	HM10BPM-NRS04850	7868	1179,8	165	149	43	156	296	54	108	8,3	6,1
	M52 x 5	HM10BPM-NRS05250	7868	1179,8	169	153	44	156	301	58	110	8,3	6,3
	1⅝" - 8UN	HM10BP-NRS1625U08	7868	1179,8	159	143	34	156	289	48	105	8,3	5,7
	1¾" - 8UN	HM10BP-NRS1750U08	7868	1179,8	162	146	39	156	293	51	106	8,3	5,6
	1⅞" - 8UN	HM10BP-NRS1875U08	7868	1179,8	165	149	43	156	296	54	108	8,3	6,0
	2" - 8UN	HM10BP-NRS2000U08	7868	1179,8	169	153	44	156	301	58	109	8,3	6,3

* Druckmessdose mit Tommy Bar.

HydraMax® Topside-Vorspannzylinder

HM Serie



Bolzengröße:

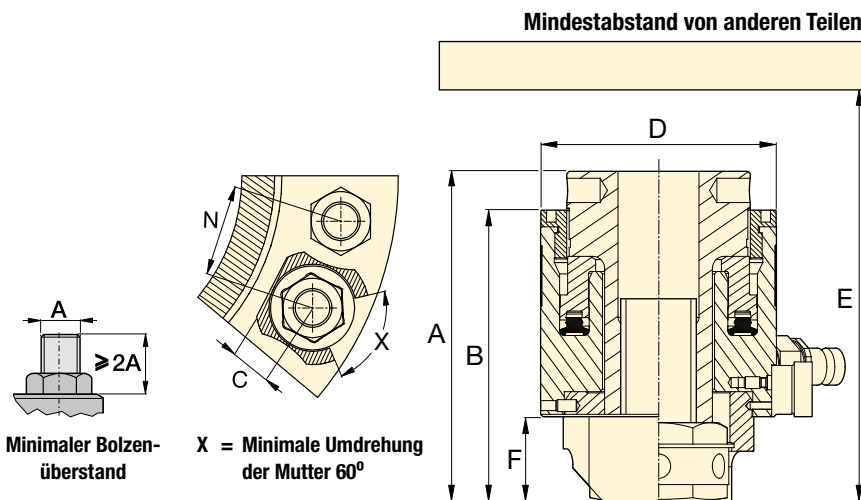
M45 - M100, 1 3/4 - 4 Zoll

Maximale Belastbarkeit bei 1500 bar:

1522 - 4650 kN

Hub:

15 mm



Modellnummer Druckmessdose *	Gewinde-maß **	Modellnummer Adapter- und Brückenkits	Wirksame Kolbenfläche (mm²)	Max. Belastbarkeit (kN)	Abmessungen (mm)							Gewicht Druckmessdose (kg)	Gewicht Adapter- und Brückenkits (kg)
					A	B	C	D	E Min.	F	N Min.		
HM11-LC	M45 x 4,5	HM11BPM-NRS04545	10152	1522,5	167	146	39	175	297	51	116	10,5	7,4
	M48 x 5	HM11BPM-NRS04850	10152	1522,5	170	149	43	175	301	54	118	10,5	7,9
	M52 x 5	HM11BPM-NRS05250	10152	1522,5	174	153	44	175	306	58	120	10,5	8,1
	M56 x 5,5	HM11BPM-NRS05655	10152	1522,5	182	161	50	175	318	66	122	10,5	9,1
	M60 x 5,5	HM11BPM-NRS06055	10152	1522,5	182	161	50	175	323	66	124	10,5	8,7
	1 3/8" - 8UN	HM11BP-NRS1750U08	10152	1522,5	167	146	39	175	297	51	116	10,5	7,5
	1 7/8" - 8UN	HM11BP-NRS1875U08	10152	1522,5	170	149	43	175	301	54	117	10,5	7,9
	2" - 8UN	HM11BP-NRS2000U08	10152	1522,5	174	153	44	175	306	58	119	10,5	8,1
2 1/4" - 8UN	HM11BP-NRS2250U08	10152	1522,5	182	161	50	175	318	66	122	10,5	8,8	
HM12-LC	M48 x 5	HM12BPM-NRS04850	12722	1907,7	170	149	43	194	301	54	127	13,3	9,7
	M52 x 5	HM12BPM-NRS05250	12722	1907,7	174	153	44	194	306	58	129	13,3	9,8
	M56 x 5,5	HM12BPM-NRS05655	12722	1907,7	182	161	50	194	318	66	131	13,3	10,7
	M60 x 5,5	HM12BPM-NRS06055	12722	1907,7	182	161	50	194	323	66	133	13,3	10,4
	M64 x 6	HM12BPM-NRS06460	12722	1907,7	186	165	56	194	320	70	135	13,3	11,1
	1 7/8" - 8UN	HM12BP-NRS1875U08	12722	1907,7	170	149	43	194	301	54	127	13,3	9,6
	2" - 8UN	HM12BP-NRS2000U08	12722	1907,7	174	153	44	194	306	58	128	13,3	9,8
	2 1/4" - 8UN	HM12BP-NRS2250U08	12722	1907,7	182	161	50	194	318	66	132	13,3	10,4
2 1/2" - 8UN	HM12BP-NRS2500U08	12722	1907,7	186	165	56	194	320	70	135	13,3	10,8	
HM13-LC	M64 x 6	HM13BPM-NRS06460	16964	2544,0	195	172	56	219	337	70	148	17,6	14,5
	M68 x 6	HM13BPM-NRS06860	16964	2544,0	195	180	63	219	350	78	150	17,6	16,5
	M72 x 6	HM13BPM-NRS07260	16964	2544,0	203	185	69	219	347	82	152	17,6	16,0
	M76 x 6	HM13BPM-NRS07660	16964	2544,0	207	185	69	219	352	82	154	17,6	16,3
	2 1/2" - 8UN	HM13BP-NRS2500U08	16964	2544,0	195	172	56	219	337	70	147	17,6	14,2
	2 3/4" - 8UN	HM13BP-NRS2750U08	16964	2544,0	203	180	63	219	350	78	150	17,6	15,8
3" - 8UN	HM13BP-NRS3000U08	16964	2544,0	207	185	69	219	352	82	161	17,6	15,8	
HM14-LC	M72 x 6	HM14BPM-NRS07260	23451	3516,7	203	185	69	259	351	82	172	25,8	20,8
	M76 x 6	HM14BPM-NRS07660	23451	3516,7	207	185	69	259	352	82	174	25,8	21,3
	M80 x 6	HM14BPM-NRS08060	23451	3516,7	207	193	70	259	367	91	176	25,8	21,2
	M85 x 6	HM14BPM-NRS08560	23451	3516,7	216	193	70	259	374	91	178	25,8	22,9
	M90 x 6	HM14BPM-NRS09060	23451	3516,7	221	198	79	259	389	96	181	25,8	23,3
	3" - 8UN	HM14BP-NRS3000U08	23451	3516,7	207	185	69	259	352	82	174	25,8	20,4
	3 1/4" - 8UN	HM14BP-NRS3250U08	23451	3516,7	216	193	70	259	374	91	177	25,8	22,7
3 1/2" - 8UN	HM14BP-NRS3500U08	23451	3516,7	221	198	79	259	389	96	184	25,8	23,9	
HM15-LC	M90 x 6	HM15BPM-NRS09060	31008	4650,0	221	199	79	296	389	96	199	32,5	30,0
	M95 x 6	HM15BPM-NRS09560	31008	4650,0	226	205	81	296	405	101	202	32,5	33,7
	M100 x 6	HM15BPM-NRS10060	31008	4650,0	232	211	90	296	421	107	204	32,5	35,1
	3 1/2" - 8UN	HM15BP-NRS3500U08	31008	4650,0	221	199	79	296	389	96	198	32,5	29,5
	3 3/4" - 8UN	HM15BP-NRS3750U08	31008	4650,0	226	205	81	296	405	101	202	32,5	32,8
	4" - 8UN	HM15BP-NRS4000U08	31008	4650,0	232	211	90	296	421	107	210	32,5	34,0

* Druckmessdose mit Tommy Bar.

** Für andere Gewinde- und -steigungen wenden Sie sich an Enerpac. Adapterkits in anderen Größen sind auf Anfrage erhältlich.

▼ Abbildung: GT-Serie, Topside-Vorspannzylinder



- Sieben Druckmessdosen von M16 bis M105 oder von 5/8" bis 4 Zoll
- Doppelausgang zum schnellen Anschluss mehrerer Werkzeuge
- Nur eine Brückengröße je Druckmessdosengröße
- Abnehmbare und drehbare Brücke vereinfacht Werkzeugpositionierung
- Große Einstellöffnung über gesamte Brücke erhöht den Zugang zum Ansatzstück
- Gegen Abfallen gesichertes Ansatzstück
- Kolbenhub-Anzeige
- Oberfläche schützt gegen Korrosion
- Rutschfester Griff für sichere Bedienung
- Universelles Mehrzweckwerkzeug
- Die Vorspannzylinder der GT-Serie entsprechen den folgenden Richtlinien:
Maschinenrichtlinie 2006/42/EC, ASME B30.1, EN-ISO 4413:2010 und 12100:2010.

Präzise & zuverlässig Extrem leistungsstarke Vorspannzylinder



Vorspannpumpen, Schläuche und Hydraulikkupplungen

Hochdruckpumpen, Schläuche und Kupplungen sind für die Verwendung mit den Vorspannzylindern geeignet.

Seite: 301



Verschraubungssoftware

Die Software bietet Werkzeugauswahl, Schraubenlastberechnungen und Werkzeug-hydraulische Druckeinstellungen, sowie eine Kombination von Anwendungs-spezifikation und Abschlussprotokoll.

Seite: 412



Bestellung:

Für maximale Flexibilität können Vorspanngeräte und Brücken getrennt von den Adapterkits bestellt werden.

Beispiel: Zur Bestellung eines kompletten M36x4 Vorspanngerät, bitte angeben:

1 x Lastzelle und Brücke: **GT2-LCB**

1 x Adapterkit: **GT2PM-NRS03640**

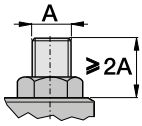
Modellnummer Druckmessdose * und Brücke	Gewindemaß	Modellnummer Adapterkit	Wirksame Kolbenfläche (mm ²)	Max. Belastbarkeit (kN)	Abmessungen (mm)							Gewicht Druckmessdose und Brücke (kg)	Gewicht Adapterkit (kg)
					A	B	C	D	E Min.	F	N Min.		
GT1-LCB	M16 x 2	GT1PM-NRS01620	1495,4	224,3	135	113	27	86	243	44	57	3,0	1,6
	M18 x 2,5	GT1PM-NRS01825	1495,4	224,3	135	113	27	86	243	44	58	3,0	1,5
	M20 x 2,5	GT1PM-NRS02025	1495,4	224,3	135	113	27	86	243	44	59	3,0	1,4
	M24 x 3	GT1PM-NRS02430	1495,4	224,3	135	113	27	86	243	44	61	3,0	1,3
	M27 x 3	GT1PM-NRS02730	1495,4	224,3	135	113	27	86	243	44	64	3,0	1,2
	M30 x 3,5	GT1PM-NRS03035	1495,4	224,3	135	113	27	86	243	44	66	3,0	1,0
	5/8" - 11UN	GT1P-NRS0625U11	1495,4	224,3	135	113	27	86	243	44	57	3,0	1,6
	3/4" - 10UN	GT1P-NRS0750U10	1495,4	224,3	135	113	27	86	243	44	59	3,0	1,4
	7/8" - 9UN	GT1P-NRS0875U09	1495,4	224,3	135	113	27	86	243	44	62	3,0	1,3
1" - 8UN	GT1P-NRS1000U08	1495,4	224,3	135	113	27	86	243	44	64	3,0	1,2	
1 1/8" - 8UN	GT1P-NRS1125U08	1495,4	224,3	135	113	27	86	243	44	66	3,0	1,0	
GT2-LCB	M30 x 3,5	GT2PM-NRS03035	2677,2	401,5	136	111	35	107	226	41	75	4,1	2,6
	M33 x 3,5	GT2PM-NRS03335	2677,2	401,5	136	111	35	107	226	41	76	4,1	2,4
	M36 x 4	GT2PM-NRS03640	2677,2	401,5	136	111	35	107	226	41	79	4,1	2,2
	M39 x 4	GT2PM-NRS03940	2677,2	401,5	136	111	35	107	226	41	82	4,1	1,9
	1 1/8" - 8UN	GT2P-NRS1125U08	2677,2	401,5	136	111	35	107	226	41	74	4,1	2,6
	1 1/4" - 8UN	GT2P-NRS1250U08	2677,2	401,5	136	111	35	107	226	41	76	4,1	2,4
	1 3/8" - 8UN	GT2P-NRS1375U08	2677,2	401,5	136	111	35	107	226	41	79	4,1	2,2
	1 1/2" - 8UN	GT2P-NRS1500U08	2677,2	401,5	136	111	35	107	226	41	82	4,1	2,0

* Druckmessdose mit Tommy Bar.

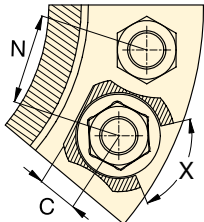


Gewindemaß und Gewindesteigungen

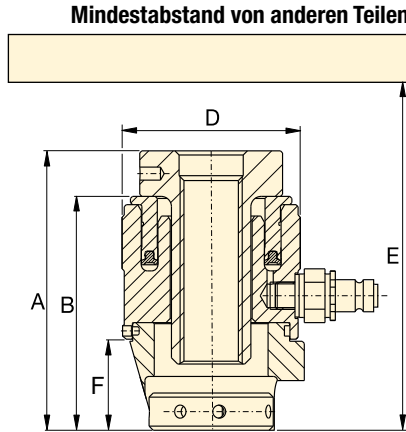
Für andere Gewindemaße und -steigungen wenden Sie sich an Enerpac. Adapterkits in anderen Größen sind auf Anfrage erhältlich.



Minimaler Bolzenüberstand



X = Minimale Umdrehung der Mutter 60°



GT Serie



Bolzengröße:

M16 - M105, 5/8" - 4 Zoll

Maximale Belastbarkeit bei 1500 bar:

224 - 3958 kN

Hub:

10 mm

Maximaler Betriebsdruck:

1500 bar

Modellnummer Druckmessdose * und Brücke	Gewindemaß	Modellnummer Adapterkit	Wirksame Kolbenfläche (mm ²)	Max. Belastbarkeit (kN)	Abmessungen (mm)							Gewicht Druckmessdose und Brücke (kg)	Gewicht Adapterkit (kg)
					A	B	C	D	E Min.	F	N Min.		
GT3-LCB	M39 x 4	GT3PM-NRS03940	5127,1	768,9	160	126	46	138	256	56	96	7,0	5,7
	M42 x 4,5	GT3PM-NRS04245	5127,1	768,9	160	126	46	138	256	56	98	7,0	5,4
	M45 x 4,5	GT3PM-NRS04545	5127,1	768,9	160	126	46	138	256	56	101	7,0	5,0
	M48 x 5	GT3PM-NRS04850	5127,1	768,9	160	126	46	138	256	56	104	7,0	4,7
	M52 x 5	GT3PM-NRS05250	5127,1	768,9	160	126	46	138	256	56	107	7,0	4,2
	1 1/2" - 8UN	GT3P-NRS1500U08	5127,1	768,9	160	126	46	138	256	56	95	7,0	5,7
	1 5/8" - 8UN	GT3P-NRS1625U08	5127,1	768,9	160	126	46	138	256	56	98	7,0	5,3
	1 3/4" - 8UN	GT3P-NRS1750U08	5127,1	768,9	160	126	46	138	256	56	101	7,0	5,0
GT4-LCB	1 7/8" - 8UN	GT3P-NRS1875U08	5127,1	768,9	160	126	46	138	256	56	104	7,0	4,6
	2" - 8UN	GT3P-NRS2000U08	5127,1	768,9	160	126	46	138	256	56	106	7,0	4,2
	M52 x 5	GT4PM-NRS05250	9782,1	1466,9	180	141	62	174	281	71	121	12,2	10,7
	M56 x 5,5	GT4PM-NRS05655	9782,1	1466,9	180	141	62	174	281	71	124	12,2	10,1
	M60 x 5,5	GT4PM-NRS06055	9782,1	1466,9	180	141	62	174	281	71	127	12,2	9,4
	M64 x 6	GT4PM-NRS06460	9782,1	1466,9	180	141	62	174	281	71	129	12,2	8,8
	M68 x 6	GT4PM-NRS06860	9782,1	1466,9	180	141	62	174	281	71	132	12,2	8,1
GT5-LCB	2" - 8UN	GT4P-NRS2000U08	9782,1	1466,9	180	141	62	174	281	71	120	12,2	10,7
	2 1/4" - 8UN	GT4P-NRS2250U08	9782,1	1466,9	180	141	62	174	281	71	126	12,2	9,7
	2 1/2" - 8UN	GT4P-NRS2500U08	9782,1	1466,9	180	141	62	174	281	71	132	12,2	8,5
	M68 x 6	GT5PM-NRS06860	15079,7	2261,4	202	157	78	210	302	86	148	18,7	17,3
	M72 x 6	GT5PM-NRS07260	15079,7	2261,4	202	157	78	210	302	86	149	18,7	16,4
	M76 x 6	GT5PM-NRS07660	15079,7	2261,4	202	157	78	210	302	86	152	18,7	15,5
	M80 x 6	GT5PM-NRS08060	15079,7	2261,4	202	157	78	210	302	86	155	18,7	14,6
	2 1/2" - 8UN	GT5P-NRS2500U08	15079,7	2261,4	202	157	78	210	302	86	148	18,7	17,8
GT6-LCB	2 3/4" - 8UN	GT5P-NRS2750U08	15079,7	2261,4	202	157	78	210	302	86	153	18,7	16,3
	3" - 8UN	GT5P-NRS3000U08	15079,7	2261,4	202	157	78	210	302	86	158	18,7	14,8
	3 1/4" - 8UN	GT5P-NRS3250U08	15079,7	2261,4	202	157	78	210	302	86	161	18,7	13,1
	M80 x 6	GT6PM-NRS08060	18972,1	2845,1	219	173	82	240	323	95	167	27,8	22,3
	M85 x 6	GT6PM-NRS08560	18972,1	2845,1	219	173	82	240	323	95	170	27,8	21,0
	M90 x 6	GT6PM-NRS09060	18972,1	2845,1	219	173	82	240	323	95	175	27,8	19,4
	M95 x 6	GT6PM-NRS09560	18972,1	2845,1	219	173	82	240	323	95	179	27,8	18,0
GT7-LCB	3 1/4" - 8UN	GT6P-NRS3250U08	18972,1	2845,1	219	173	82	240	323	95	173	27,8	20,7
	3 1/2" - 8UN	GT6P-NRS3500U08	18972,1	2845,1	219	173	82	240	323	95	181	27,8	18,8
	3 3/4" - 8UN	GT6P-NRS3750U08	18972,1	2845,1	219	173	82	240	323	95	188	27,8	16,8
	M100 x 6	GT7PM-NRS10060	26389,4	3958,4	243	182	89	277	332	110	196	38,2	28,5
	M105 x 6	GT7PM-NRS10560	26389,4	3958,4	243	182	89	277	332	110	199	38,2	27,3
4" - 8UN	GT7P-NRS4000U08	26389,4	3958,4	243	182	89	277	332	110	204	38,2	27,3	

* Druckmessdose mit Tommy Bar.

▼ Aquajack® Vorspannwerkzeug EAJ2LC mit Schnellspannmutter



- **Kompakt**
- **Langer Kolbenhub**
- **Kompensation von Fehlausrichtungen**
- **Schnelle, einfache Schlauchverbindung**
- **Sichtbare Kolbenhub-Anzeige**
- **Eliminierung von Verschütten bei Überhub**
- **Schnelle Befestigung oder feste Gegenmutter.**

▼ Mit den Aquajack® Vorspannwerkzeugen lässt sich garantiert Zeit sparen, die Effizienz steigern, die Sicherheit und Produktivität der Taucher verbessern und eine schnelle Ermüdung der Taucher verhindern.



Die kostengünstigste Lösung zum Anziehen von Schrauben oder Bolzen Unterwasser



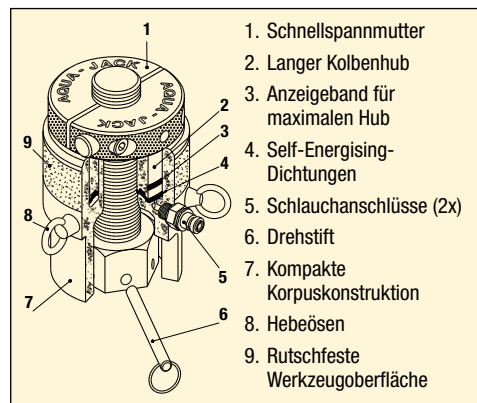
Schnellspannmutter-Konstruktion

Die Aquajack® Unterwasser-Vorspannwerkzeuge sind bei schlechten Sichtverhältnissen leicht zu positionieren und zeichnen sich durch eine kompakte Bauweise und einen langen Kolbenhub aus. Die einzigartige Split Nut®-Konstruktion dieser Werkzeuge ermöglicht eine schnelle Anwendung bei langen Schrauben und beschädigten Gewinden sowie eine schnelle Entnahme des Werkzeugs.



Kein Verschütten von Öl oder Überhub

Die innovative Konstruktion des Werkzeugs stellt sicher, dass maximale Werkzeughübe ohne Überhub des Kolbens oder Verschütten von Öl realisiert werden können. Mit den Aquajack® Unterwasser-Vorspannwerkzeugen lässt sich garantiert Zeit sparen, die Effizienz steigern, die Sicherheit und Produktivität der Taucher verbessern und eine schnelle Ermüdung der Taucher verhindern.

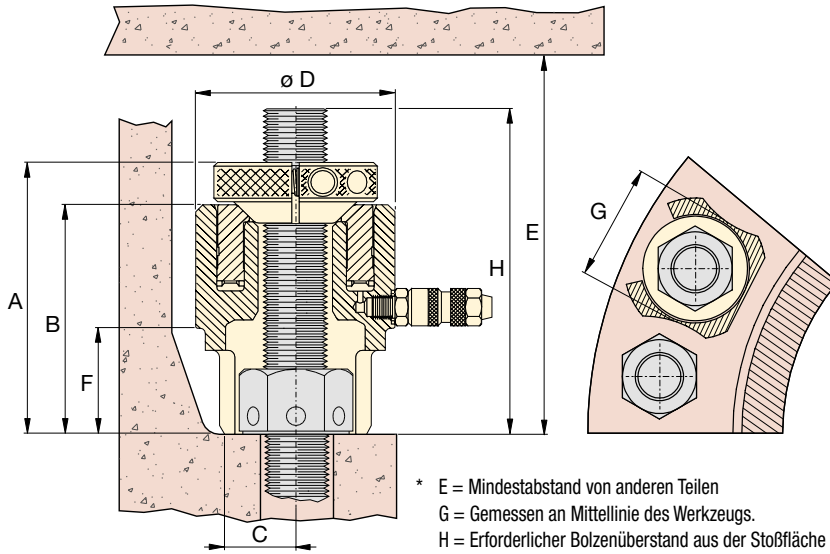


Schlauchtrommel und Ständer

Edelstahlständer mit 1500 bar Schläuchen von 30 bis 270 Metern Länge. Alle Schlauchtrommeln sind mit mehreren 30 m langen Schläuchen bestückt.

Seite: 301

Aquajack® Unterwasser-Vorspannwerkzeuge



* E = Mindestabstand von anderen Teilen
 G = Gemessen an Mittellinie des Werkzeugs.
 H = Erforderlicher Bolzenüberstand aus der Stoßfläche

EAJ
 Serie



Bolzensgröße:

M20 - M90 | 3/4 - 3 1/2 Zoll

Max. Kapazitätsbelastung:

151,3 - 2320,9 kN

Maximaler Betriebsdruck:

1500 bar

Modellnummer Druckmessdose **	Gewinde- maß	Modellnummer für Schnellspannmutter	Wirksame Kolben- fläche	Max. Kapazitäts- belastung	Hub	Abmessungen (mm)								Werk- zeug- gewicht
						(mm ²)	(kN)	(mm)	A	B	C	D	E*	
EAJ1LC	3/4" - 10 UN	EAJ1QFN0750U10	1008,7	151,3	20	114	91	19	66	217	35	53	119	1,5
	7/8" - 9 UN	EAJ1QFN0875U09												
	M20 x 2,5	EAJ1QFNM02025												
	M22 x 2,5	EAJ1QFNM02225												
EAJ2LC	1" - 8 UN	EAJ2QFN1000U08	1658,4	248,7	30	147	120	25	82	289	50	62	152	3,0
	M24 x 2,5	EAJ2QFNM02425												
	M27 x 3,0	EAJ2QFNM02730												
	1 1/8" - 8 UN	EAJ2QFN1125U08												
EAJ3LC	M30 x 3,5	EAJ2QFNM03035	2524,3	378,6	30	158	131	28	98	307	58	78	163	4,5
	1 1/4" 8 UN	EAJ3QFN1250U08												
	M33 x 3,5	EAJ3QFNM03335												
	1 3/8" - 8 UN	EAJ3QFN1375U08												
EAJ4LC	M36 x 4,0	EAJ3QFNM03640	3686,7	553,0	30	171	136	33	114	319	63	91	176	6,0
	1 1/2" - 8 UN	EAJ4QFN1500U08												
	M39 x 4,0	EAJ4QFNM03940												
	1 5/8" - 8 UN	EAJ4QFN1625U08												
EAJ5LC	M42 x 4,5	EAJ4QFNM04245	5908,7	886,3	30	184	146	40	139	342	70	114	189	9,0
	1 3/4" - 8 UN	EAJ5QFN1750U08												
	M45 x 4,5	EAJ5QFNM04545												
	1 7/8" - 8 UN	EAJ5QFN1875U08												
EAJ6LC	M48 x 5,0	EAJ5QFNM04850	8312,8	1246,9	30	201	161	49	164	367	82	138	206	13,0
	2" - 8 UN	EAJ5QFN2000U08												
	M52 x 5,0	EAJ5QFNM05250												
	M56 x 5,5	EAJ6QFNM05655												
EAJ7LC	2 1/4" - 8 UN	EAJ6QFN2250U08	12.369,0	1855,4	30	230	178	75	192	400	95	154	235	19,0
	M60 x 5,5	EAJ6QFNM06055												
	2 1/2" - 8 UN	EAJ6QFN2500U08												
	M64 x 6,0	EAJ6QFNM06460												
EAJ8LC	M68 x 6,0	EAJ7QFNM06860	15.473,0	2320,9	30	247	193	68	216	412	109	182	252	24,5
	2 3/4" - 8 UN	EAJ7QFN2750U08												
	M72 x 6,0	EAJ7QFNM07260												
	M76 x 6,0	EAJ7QFNM07660												
EAJ8LC	3" - 8 UN	EAJ7QFN3000U08	15.473,0	2320,9	30	247	193	68	216	412	109	182	252	24,5
	M80 x 6,0	EAJ8QFNM08060												
	3 1/4" - 8 UN	EAJ8QFN3250U08												
	M85 x 6,0	EAJ8QFNM08560												
EAJ8LC	3 1/2" - 8 UN	EAJ8QFN3500U08	15.473,0	2320,9	30	247	193	68	216	412	109	182	252	24,5
	M90 x 6,0	EAJ8QFNM09060												

** Druckmessdose mit Tommy Bar.

▼ Ein- und zweistufige Vorspannzylinder der PGT-Serie



Höchste Präzision, geringer Wartungsaufwand



Vorspannpumpen

Für den Einsatz mit hydraulischen Vorspannwerkzeugen von Enerpac sind elektrische, pneumatische und manuelle Hochdruck-Vorspannpumpen erhältlich.



Schläuche und Kupplungen

Hochdruckschläuche und Anschlüsse für den Einsatz mit Vorspannsystemen von Enerpac sind verfügbar.

Seite: 301

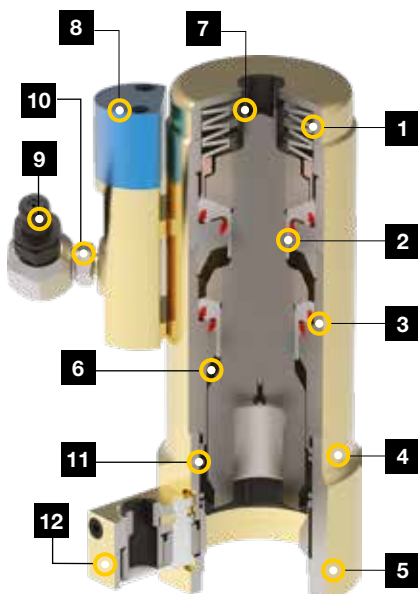
- Die Vorspannzylinder der PGT-Serie wurden für kritische Anwendungen in Wind-, Gas- und Dampfturbinen entwickelt.
- Ein umfangreiches Programm an ein- und zweistufigen Spannern bietet hohe Leistung für schwer zugängliche Stellen, die für Kraftwerksanlagen typisch sind.
- Die Vorspannwerkzeuge der PGT-Serie verfügen über leistungsstarke Funktionen, darunter einen automatischen Kolbenrückzug, Zykluszähler und eine hochwertige Beschichtung, um höchste Effizienz, Langlebigkeit und Benutzerfreundlichkeit zu gewährleisten.

Beschreibung	PGTS Ein- stufig	PGTD Zwei- stufig
Automatischer Kolbenrückzug	✓	✓
Zinkbeschichtung	✓	✓
Zahnradgetriebe	✓	✓
Anzeige für Überhub	✓	✓
Hubbegrenzung	✓	✓
Kupplungsstecker	✓	✓
Schwenkkupplung	+	+
Zykluszähler	-	+

✓ = Standard

+ = Option

- = Option nicht verfügbar



1. **Automatischer Kolbenrückzug:** Vereinfacht die Bedienung und optimiert die Arbeitsgeschwindigkeit.
2. **Langlebiger Zugzylinder:** Für maximale Haltbarkeit.
3. **Langlebige Dichtungen:** Für maximale Haltbarkeit und längere Lebensdauer.
4. **Korrosionsschutz:** Zinkbeschichtung bietet unübertroffenen Korrosionsschutz.
5. **Austauschbarer Sattel:** Für optimale Passgenauigkeit.
6. **Hubbegrenzung:** Schützt mechanisch vor Überhub und verlängert so die Lebensdauer des Zylinders.
7. **Anzeige für Überhub:** Verlängert die Lebensdauer des Zylinders, indem ein Überhub des Zylinders verhindert wird.
8. **Optionaler Zähler:** Zeigt an, wenn nach maximaler Betriebszeit eine Wartung erforderlich ist.
9. **QD-Schnellkupplung:** Für sicheren und einfachen Hydraulikanchluss.
10. **Optionale 360°-Schwenkkupplung:** für flexible Schlauchpositionierung.
11. **Federgelagertes Eingreifen der Mutter:** Hält Anschluss in Position, für schnellere und einfachere Befestigung.
12. **Zahnradgetriebe:** für Mutterauslauf. Einfacher und schneller Mutterlauf zurück zum Flansch

▲ Das Modell oben zeigt eine typische Werkzeugkonfiguration.
Aktuelle Modellkonfigurationen können abweichen.

Vorspannzylinder für Stromerzeugung



Optionen

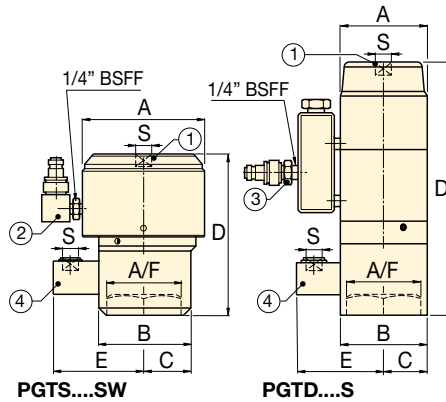
Anschlussstyp

SW = Mit Schwenkkupplung und Kupplungsstecker
Beispiel: **PGTS2436SW**

Zykluszähler

C = Mit Zykluszähler (nicht verfügbar für einstufige PGTS-Vorspannzylinder)
Beispiel: **PGTD3655SWC**

- ① Zugstange-Vierkantantrieb
- ② Schwenkkupplung mit Kupplungsstecker
- ③ Kupplungsstecker
- ④ Zahnradgetriebe für Mutterbeidrehung



PGT-Serie



Gewindegröße:

M20 - M72

Volllastkapazität:

203,7 - 2969,6 kN

Maximaler Betriebsdruck ¹⁾:

1350 - 1500 bar

¹⁾ Max. Druck variiert, für Details siehe Spezifikationstabelle.

Typ	Gewindedurchmesser (mm)	Modellnummer mit Kupplungsstecker	Muttergröße A/F (mm)	Max. Druck (bar)	Wirksame Kolbenfläche (mm ²)	Volllastkapazität (kN)	Hub (mm)	Abmessungen (mm)						Bolzenüberstand (mm)		
								A	B	C	D	E	S* (Zoll)		min.	max.
Einstufig	M20 x 2,5	PGTS2030S	30	1500	1358	203,7	7,0	64	64	32	81	78	3/8	2,0	44	55
	M24 x 3,0	PGTS2436S	36	1500	1947	292,1	7,0	77	77	31	98	81	3/8	2,9	49	62
	M27 x 3,0	PGTS2742S	42	1500	2646	396,9	8,0	92	75	34	129	83	3/8	4,8	60	70
	M30 x 3,5	PGTS3046S	46	1500	3204	480,7	8,0	99	85	38	134	88	3/8	5,8	68	73
	M33 x 3,5	PGTS3350S	50	1500	3960	594,0	8,0	106	90	40	142	90	3/8	6,8	75	100
	M36 x 4,0	PGTS3655S	55	1500	4467	670,1	9,0	111	90	56	128	95	1/2	6,4	71	95
	M39 x 4,0	PGTS3960S	60	1500	5561	834,1	10,0	123,5	104	46	160	96	3/8	9,8	89	115
	M42 x 4,5	PGTS4265S	65	1500	6259	938,8	10,0	134	115	67	177	99	1/2	9,5	79	115
	M45 x 4,5	PGTS4570S	70	1500	7505	1125,8	10,0	143	119	53	168	102	3/8	13,2	98	116
	M48 x 5,0	PGTS4875S	75	1500	8390	1258,4	10,0	152	125	56	158	106	3/8	13,3	103	119
	M52 x 5,0	PGTS5280S	80	1500	10.094	1514,1	10,0	165	134	59	171	108	3/8	17,9	106	118
	M56 x 5,5	PGTS5685S	85	1500	11.663	1749,5	10,0	177	142	62	170	112	3/8	20,4	116	128
	M60 x 5,5	PGTS6090S	90	1500	13.474	2021,2	10,0	190	152	66	186	115	3/8	24,8	123,5	137
	M64 x 6,0	PGTS6495S	95	1500	15.315	2297,3	10,0	200	159	69	207	118	1/2	30,7	137	150
M68 x 6,0	PGTS68100S	100	1500	17.493	2623,9	10,0	213,5	169	73	206	123	1/2	34,3	136	148	
M72 x 6,0	PGTS72105S	105	1500	19.797	2969,6	10,0	225	178	76	223	126	1/2	40,3	151	167	
Zweistufig	M24 x 3,0	PGTD2436S	36	1350	2293	309,6	6,0	61,5	77	31	185	81	3/8	4,6	53	59,5
	M27 x 3,0	PGTD2742S	42	1350	2939	396,8	6,0	68	75	34	196	83,4	3/8	5,3	60	68
	M30 x 3,5	PGTD3046S	46	1350	3426	462,6	7,0	73	85	37	195	88	3/8	5,8	60	70
	M33 x 3,5	PGTD3350S	50	1350	4272	576,7	7,0	78	77	38,5	208	90	3/8	6,7	65	77
	M36 x 4,0	PGTD3655S	55	1350	4995	674,3	8,0	84	83	41	218	93	1/2	7,7	70	87
	M39 x 4,0	PGTD3960S	60	1350	6260	845,0	10,0	95	104	48	266	96	3/8	12,5	84	93
	M42 x 4,5	PGTD4265S	65	1350	6865	926,8	10,0	98	104	52	248,4	99	1/2	11,4	82	91
	M45 x 4,5	PGTD4570S	70	1350	8339	1125,8	10,0	108	119	53	294	104	3/8	17,7	97	107
	M48 x 5,0	PGTD4875S	75	1350	9430	1273,1	10,0	115	125	57,5	304	106	3/8	20,1	103	113
	M52 x 5,0	PGTD5280S	80	1350	11.288	1523,8	10,0	124	134	61	328	108	3/8	26,1	110	125,5
	M56 x 5,5	PGTD5685S	85	1350	12.942	1747,1	10,0	132	142	65	346	112	3/8	30,0	117	132,5
	M60 x 5,5	PGTD6090S	90	1350	15.032	2029,3	10,0	141	152	70,5	372	115	3/8	37,2	125	143
	M64 x 6,0	PGTD6495S	95	1350	17.123	2311,6	10,0	151	159	76	386	119	1/2	43,0	133	152,5
	M68 x 6,0	PGTD68100S	100	1350	19.514	2634,4	10,0	160	170	80	398	123	1/2	49,5	138	160
M72 x 6,0	PGTD72105S	105	1350	21.977	2966,9	10,0	171	177	88,5	429	126	1/2	60,1	146	171	

* Abmessung S = Vierkantantrieb für Zugstange und Zahnradtrieb.

▼ FTR-Serie, Fundament-Vorspannzylinder, rund



- Die Fundament-Vorspannzylinder der FTR-Serie gewährleisten ein schnelles, präzises und einfaches Vorspannen von Fundamenten von Windkraftanlagen mit Außen- oder Innenring.
- Standardmodelle sind für 75, 150 ksi und metrische Stabtypen von Williams, Dyson und Macalloy® erhältlich.
- Optionen mit langem Hub beschleunigen den Prozess beim Vorspannen in einem Zug.

Höchste Präzision, geringer Wartungsaufwand

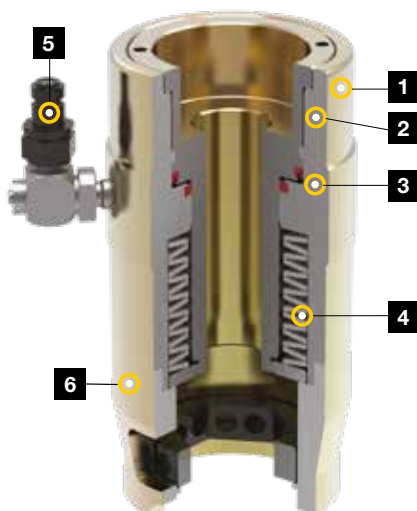


Fundament-Vorspannzylinder der FTR-Serie

Die Fundament-Vorspannwerkzeuge der FTR-Serie wurden speziell für die Fundamentbolzen von Windkraftanlagen entwickelt. Diese Spanner bieten die für diese kritischen Anwendungen erforderliche Geschwindigkeit und Präzision.

Potenzielle Gewindepassungsprobleme werden durch die Verwendung der vorhandenen Sechskantmutter der Bewehrungsstäbe als Widerlager eliminiert.

Die FTR-Serie umfasst Modelle mit größerer Hublänge, die bei Anwendungen, die in einem Zug fertiggestellt werden müssen, eine höhere Geschwindigkeit und Benutzerfreundlichkeit bieten.



1. **Korrosionsschutz:** Zinkbeschichtung bietet unübertroffenen Korrosionsschutz.
2. **Anzeige für Überhub:** Verlängert die Lebensdauer, indem ein Überhub des Zylinders verhindert wird.
3. **Langlebige Dichtungen:** Für maximale Haltbarkeit und längere Lebensdauer.
4. **Automatischer Kolbenrückzug:** Vereinfacht die Bedienung und optimiert die Arbeitsgeschwindigkeit.
5. **QD-Schnellkupplung:** Für sicheren und einfachen Hydraulikanschluss. Optionale 360°-Schwenkkupplung für flexible Schlauchpositionierung.
6. **Austauschbarer Sattel:** Für optimale Passgenauigkeit.

▼ Fundament-Vorspannwerkzeug der FTR-Serie. Manueller Drehmomentschlüssel (nicht im Lieferumfang enthalten) erforderlich, um bei Modellen mit Zahnradantrieb für Mutterbeidrehung bei der Installation ein Drehmoment von bis zu 30 Nm anzuwenden.



Fundament-Vorspannzylinder

▼ So ist die Modellnummer der FTR-Serie Fundament-Vorspannzylinder aufgebaut:



1 Produkttyp

FTR = Foundation Tensioner, Rund

2 Stangenqualität

75 = 75 ksi
150 = 150 ksi
(oder metrische Angabe)

3 Stangengrößenbezeichnung

Beispiel
14 = Stangengröße Nr. 14

4 Maximaler Hub

Beispiel:
20 = 20 mm max. Hub

5 Anschluss-typ

SW = Mit Schwenkkupplung und Kupplungsstecker

6 Zahnradantrieb für Mutterbeidrehung

G = Mit Zahnradgetriebe für Mutterbeidrehung
* für ausgewählte Modelle erhältlich

FTR-Serie



Vollastkapazität:

2736 kN

Maximaler Betriebsdruck ¹⁾:

1500 bar

¹⁾ Max. Druck variiert; für Details siehe Spezifikationstabelle.



Vorspannpumpen

Für den Einsatz mit hydraulischen Vorspannwerkzeugen von Enerpac sind elektrische, pneumatische und manuelle Hochdruck-Vorspannpumpen erhältlich.



Schläuche und Kupplungen

Hochdruckschläuche und Anschlüsse für den Einsatz mit Vorspannsystemen von Enerpac sind verfügbar.

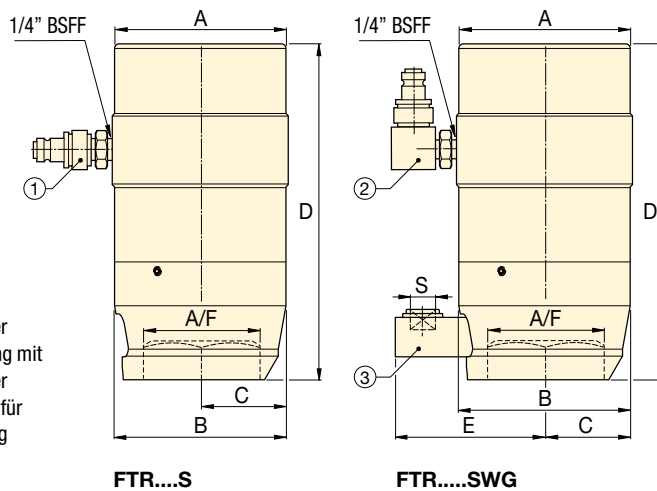
Seite: 301



Verschraubungssoftware

Die Software bietet Werkzeugauswahl, Schraubenlastberechnungen und Werkzeug-hydraulische Druckeinstellungen, sowie eine Kombination von Anwendungs-spezifikation und Abschlussprotokoll.

Seite: 412



- ① Kupplungsstecker
- ② Schwenkkupplung mit Kupplungsstecker
- ③ Zahnradgetriebe für Mutterbeidrehung

FTR...S

FTR.....SWG

▼ SPEZIFIKATIONSTABELLE

Stangen- qualität	Bolzen- durchmesser		Stangen- größen- bezeichnung	Modellnummer mit Kupplungs- stecker	Mutter- größe A/F	Max. Druck	Wirksame Kolben- fläche	Vollast- kapazität	Hub	Abmessungen (mm)					Minimaler Bolzen- überstand	
	(mm)	(Zoll)								A	B	C	D	E		(kg)
75 ksi	35	1.38	#10	FTR751010S	51	1200	3134	376,1	10,0	99	88,5	44,3	163	–	5,8	200
	35	1.38	#10	FTR751025S	51	1200	3123	374,8	25,0	115	102	42	220	–	10,9	250
	38	1.50	#11	FTR751110S	57	1500	3134	470,1	10,0	99	98	38	178	–	5,5	220
	38	1.50	#11	FTR751125SG	57	1500	3123	468,5	25,0	115	102	51	226	96	11,5	260
	48	1.88	#14	FTR751420S	70	1170	6093	712,9	20,0	132	132	66	268	–	18,2	315
150 ksi	37	1.44	1.25	FTR15012510S	57	1170	5383	629,8	10,0	111	110	40	178	–	8,2	220
	40	1.56	1.37	FTR15013810S	64	1500	5383	807,5	10,0	111	110	38	178	–	8,1	225
	70	2.75	2.50	FTR15025025S	108	1500	18.238	2736,0	25,4	215	212	86	348	–	58,0	450
10,9	36	1.42	36	FTR1093610SG	60	1500	3820	573,0	10,0	102	99	40	176	95	8,6	195

Abmessungen Vierkantantrieb S = 1/2 Zoll

▼ FTE-Serie, Fundament-Vorspannzylinder, elliptisch



- Die Fundament-Vorspannzylinder der FTE-Serie gewährleisten beim Vorspannen von Fundamenten selbst unter schwierigen Bedingungen mit eingeschränktem Zugang ein schnelles und präzises Arbeiten.
- Standardmodelle sind für 75, 150 ksi und metrische Stabtypen von Williams, Dyson und Macalloy® erhältlich.
- Ideale Universallösung für Anwendungen mit normalem oder eingeschränktem Zugang.

Höchste Präzision, geringer Wartungsaufwand



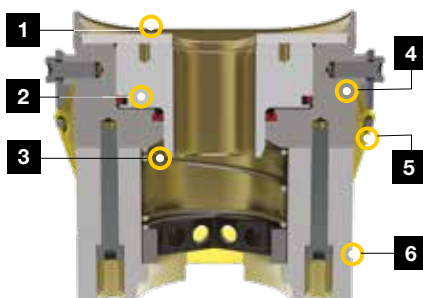
Fundament-Vorspannzylinder

Ähnlich wie die standardmäßigen Fundament-Vorspannwerkzeuge wurden die elliptischen Spanner speziell für das Vorspannen von Fundamenten von Windkraftanlagen konzipiert, wobei die vorhandenen Sechskantmutter der Bewehrungsstäbe als Widerlager verwendet werden, um eine Fehlansrichtung der Gewindepassung zu verhindern.

Im Gegensatz zu den standardmäßigen Spannern der FTR-Serie verfügen die Spanner der FTE-Serie über eine elliptische Form, die ohne Leistungsverlust speziell für Anwendungen mit eingeschränktem Zugang konzipiert sind.

Bediener erreichen die Mutter mit einem Drehstift, anstatt ein Zahnradgetriebe für Mutterbeidrehung zu verwenden.

Elliptische Spanner eignen sich ideal für den Einsatz bei Anwendungen unter beengten räumlichen Bedingungen sowie als Universalwerkzeug für nahezu jede Fundamentanwendung mit normalem oder eingeschränktem Zugang.



- 1. Anzeige für maximalen Hub:** Verlängert die Lebensdauer, indem ein Überhub des Zylinders verhindert wird.
- 2. Langlebige Dichtungen:** Für maximale Haltbarkeit und längere Lebensdauer.
- 3. Automatischer Kolbenrückzug:** Vereinfacht die Bedienung und optimiert die Arbeitsgeschwindigkeit.
- 4. Elliptische Form:** Für den Einsatz unter beengten räumlichen Bedingungen.
- 5. Korrosionsschutz:** Zinkbeschichtung bietet unübertroffenen Korrosionsschutz.
- 6. QD-Schnellkupplung:** (nicht abgebildet) Für sicheren und einfachen Hydraulikanschluss. Optionale 360°-Schwenkkupplung für flexible Schlauchpositionierung.

▼ Fundament-Vorspannwerkzeuge der FTE-Serie sind sowohl für Fundamentanwendungen mit normalem als auch mit eingeschränktem Zugang konzipiert.



Fundament-Vorspannwerkzeuge, elliptisch

▼ So ist die Modellnummer der FTE-Serie Fundament-Vorspannzylinder aufgebaut:



- 1 Produkttyp
- 2 Stangenqualität
- 3 Stangengrößenbezeichnung
- 4 Verschraubung Typ

1 Produkttyp

FTE = Fundament Spannzylinder
Elliptisch

2 Stangenqualität

75 = 75 ksi
150 = 150 ksi
(oder metrische Angabe)

3 Stangengrößenbezeichnung

Beispiel
10 = Stangengröße Nr. 10

4 Anschlussstyp

SW = Mit Schwenkkupplung und
Kupplungsstecker

FTE-Serie



Vollastkapazität:
761,1 kN

Maximaler Betriebsdruck ¹⁾:
1500 bar

¹⁾ Max. Druck variiert; für Details siehe Spezifikationstabelle.



Vorspannpumpen

Für den Einsatz mit hydraulischen Vorspannwerkzeugen von Enerpac sind elektrische, pneumatische und manuelle Hochdruck-Vorspannpumpen erhältlich.



Schläuche und Kupplungen

Hochdruckschläuche und Anschlüsse für den Einsatz mit Vorspannsystemen von Enerpac sind verfügbar.

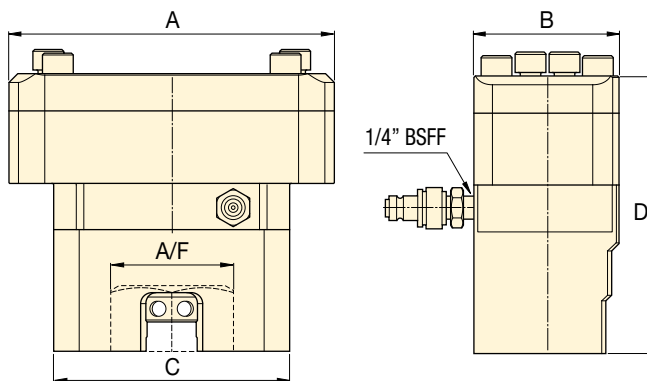
Seite: 301



Verschraubungssoftware

Die Software bietet Werkzeugauswahl, Schraubenlastberechnungen und Werkzeug-hydraulische Druckeinstellungen, sowie eine Kombination von Anwendungs-spezifikation und Abschlussprotokoll.

Seite: 412



▼ SPEZIFIKATIONSTABELLE

Stangenqualität	Bolzen-durchmesser		Stangen-größen-bezeichnung	Modellnummer mit Kupplungs-stecker	Muttern-größe A/F	Max. Druck	Wirksame Kolben-fläche	Vollast-kapazität	Hub	Abmessungen (mm)				Minimaler Bolzen-überstand	
	(mm)	(Zoll)								A	B	C	D		
75 ksi	35	1.38	#10	FTE7510S	51	1200	3108	373,0	10,0	170	82	142	147,5	8,3	200
	38	1.50	#11	FTE7511S	57	1500	3108	466,2	10,0	170	82	142	147,5	8,3	200
150 ksi	40	1.56	1.375	FTE150138S	64	1500	5074	761,1	10,0	222	99	161	203,4	18,5	230
	37	1.44	1.250	FTE150125S	57	1200	5074	608,9	10,0	222	99	161	203,4	18,9	240
8,8	36	1.42	36	FTE8836S	60	1500	3108	466,2	10,0	142	82	142	147,5	9,7	180

▼ HPT1500



HPT-Serie

Tankvolumen:
2,5 Liter

Fördervolumen bei Nenndruck:
0,61 cm³/Hub

Maximaler Betriebsdruck:
1500 bar

- Leichte und tragbare Hochdruck-Handpumpe
- Zweistufiger Betrieb befördert höheres Ölvolmen pro Hub und verkürzt damit die Zyklusdauer bei zahlreichen Prüfanwendungen
- Mit Manometer und Kupplung zum direkten Anschluss an Bolzenspanner von Enerpac
- Integriertes Druckbegrenzungsventil, eingestellt auf 1500 bar.



Anwendungen

Die Handpumpe ist ideal für den Einsatz mit hydraulischen Vorspannzylinder und Hydraulikmuttern geeignet.

Seite: **286**



Ultra-Hochdruckpumpe

Verwenden Sie diese Ultra-Hochdruckpumpe ausschließlich mit den für diese Drücke speziell entwickelten Kupplungen und Schläuchen.

Seite: **301**



Vorspanntechnik

Weitere Informationen zu Spannvorgängen und -verfahren finden Sie in unseren „Gelben Seiten“.

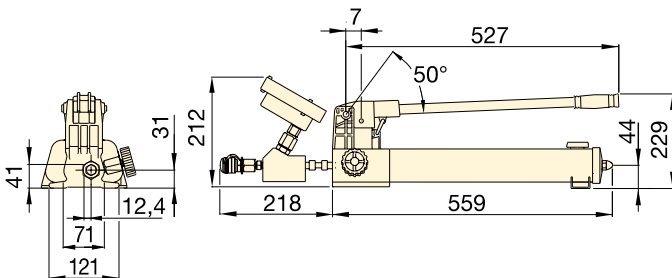
Seite: **410**



Verschraubungssoftware

Die Software bietet Werkzeugauswahl, Schraubenlastberechnungen und Werkzeug-hydraulische Druckeinstellungen, sowie eine Kombination von Anwendungs-spezifikation und Abschlussprotokoll.

Seite: **412**



1500 BAR ULTRA-HOCHDRUCKPUMPE

Pumpentyp	Nutzbare Ölmenge (Liter)	Modellnummer	Druckbereich (bar)		Fördervolumen pro Kolbenhub (cm ³)		Hochdruckanschluss mit Kupplungsmuffe	(kg)
			1. Stufe	2. Stufe	1. Stufe	2. Stufe		
Zweistufig	2,54	HPT1500	14	1500	16,22	0,61	1/4" BSPP + BR-150	9,0

Ultra-Hochdruckschläuche, Kupplungen und Zubehör

- Schlauchtrommel und Ständer: Edelstahlständer mit 1500 bar Schläuchen von 30 bis 270 Metern Länge
- Alle Schlauchtrommeln sind mit mehreren 30 Meter langen Schläuchen bestückt
- Breites Angebot an Schläuchen und Systemkomponenten zur Vervollständigung Ihres Vorspannsystems
- Verwendung auch für Unterwasser-Befestigungssysteme möglich
- Schläuche können in Multitool-Setups mit Hilfe von Nippeln, Kupplungen, T-Stücken und Y-Rohr-Baugruppen miteinander verbunden werden.

**HT-,
B-
Serie**



Schlauchlängen:
1 - 30 Meter

Schlauchtrommel & Ständer:
30 - 270 Meter

Maximaler Betriebsdruck:
1500 bar

1500 BAR SCHLAUCHTROMMEL & STÄNDER

Modellnummer		Schlauchtrommel aus Edelstahl mit Ständer (Schlauch mit BR 150 Kupplungsmuffe und BH150 Kupplungsstecker)
HT1500ORS		Trommel- & Ständereinheit, Ohne Verschraubungen
HT1500HRS		Schlauchtrommel & Ständer, kein Schlauch
HT1510HRS		Schlauchtrommel & Ständer, mit 30 m Schlauch
HT1520HRS		Schlauchtrommel & Ständer, mit 60 m Schlauch
HT1530HRS		Schlauchtrommel & Ständer, mit 90 m Schlauch
HT1540HRS		Schlauchtrommel & Ständer, mit 120 m Schlauch
HT1550HRS		Schlauchtrommel & Ständer, mit 150 m Schlauch
HT1560HRS		Schlauchtrommel & Ständer, mit 180 m Schlauch
HT1570HRS		Schlauchtrommel & Ständer, mit 210 m Schlauch
HT1590HRS		Schlauchtrommel & Ständer, mit 270 m Schlauch



▲ Verbunden mit Schläuchen der HT-Serie bringen Unterwasser-Vorspannzylinder von Enerpac eine gleichmäßige Schraubenbelastung auf.

1500 BAR SCHLÄUCHE

Modellnummer		Schlauchende 1	Schlauchende 2	Länge (m)
HT1503		1/4" 120° konischer BSPM	1/4" 120° konischer BSPM	1,0
HT1510		1/4" 120° konischer BSPM	1/4" 120° konischer BSPM	3,0
HT15100		1/4" 120° konischer BSPM	1/4" 120° konischer BSPM	30,0
HT1503HR *		BH150	BR150	1,0
HT1506HR *		BH150	BR150	1,8
HT1510HR *		BH150	BR150	3,0
HT1520HR *		BH150	BR150	6,1
HT15100HR *		BH150	BR150	30,0
HT1503RR *		BR150	BR150	1,0
HT1506RR *		BR150	BR150	1,8
HT1510RR *		BR150	BR150	3,0
HT1520RR *		BR150	BR150	6,1

* Inkl. Staubkappen.

H = Stecknippel (BH150); R = Kupplungsmuffe (BR150)

1500 BAR KUPPLUNGEN

Beschreibung (inkl. Staubkappen)		Komplettes Set	Kupplungsmuffe	Kupplungsstecker
Schnelltrennkupplung		B150	BR150	BH150
Schnelltrennkupplung und Adapterkit		BW150AW	-	-
Schnelltrennblindkupplung-Set		B150B	BR150B	BH150B

1500 BAR T-STÜCKE

Modellnummer	Abbildung HT15TPMMF	Ende 1	Ende 2	Ende 3
HT15TPMMF		1x BH150	1x BH150	1x BR150
HT15TPMMM		1x BH150	1x BH150	1x BH150

1500 BAR Y-ROHR-BAUGRUPPE

Modellnummer	Abbildung HT1506YTPMMF	Schlauch Ende 1	Schlauch Ende 2	T-Stück Ende 3
HT1506YTPMMF		HT1506HR	HT1506HR	HT15TPMMF
HT1510YTPMMF		HT1510HR	HT1510HR	HT15TPMMF
HT1506YTPMM		HT1506RR	HT1506RR	HT15TPMMM
HT1510YTPMM		HT1510RR	HT1510RR	HT15TPMMM

Y-Rohr-Baugruppe: 1+2 = Zwischenstück; 3 = Edelstahl T-Stück 1/4" BSPM
4 = Stecknippel (BH150); 5 = Kupplungsmuffe (BR150); 6 = Schlauch

▼ ZUTP1500SE-H



- Elektromagnetventil mit 6 m langer Fernbedienung zur Steuerung des Ventils im Ein-Mann-Betrieb
- Leicht zugängliches, handbetätigtes Ventil, um bei einem Stromausfall den Druck zu lösen
- Sicherheitsventil begrenzt Ausgangsdruck
- Zweistufiges Pumpen-Design bietet hohes Fördervolumen bei niedrigem Druck für schnelle Systemfüllung und kontrollierten Durchfluss bei hohem Druck für präzisen Betrieb
- Robuster 1,25 kW Universalmotor bietet das beste Leistungs-Gewichtsverhältnis
- Austauschbare 10 Mikron-Tankbelüftung und Hochdruck-Leitungsfilter sorgen dafür, dass das Öl sauber bleibt und optimale Leistung gewährleistet ist
- In Bedieneinheit integrierter 153 mm Druckmanometer mit Polykarbonat-Abdeckung, in Schutzgehäuse aus Metall für bessere Sichtbarkeit.

ZUTP Serie

Tankvolumen:
4,0 Liter

Fördervolumen bei Nenndruck:
0,33 L/min

Motorleistung:
1,25 kW

Max. Betriebsdruck:
1500 bar



ZUPT-Vorspannpumpen

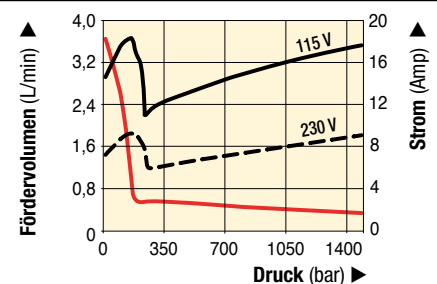
Die ZUTP-Pumpenserie generiert hohen Druck, ohne Druckverstärkung. Der daraus folgende geringe

Wartungsaufwand reduziert die Kosten für den Endbenutzer.

Mit Elektromagnetventil

Die ZUTP1500S-Serie mit fernbedientem Elektromagnet-Ventil ist ideal für verschiedene Bolzenspannanwendungen, da sie den Ein-Mann-Betrieb ermöglicht. Der Bediener kann das Vorspannwerkzeug über die Fernbedienung direkt unter Druck setzen und den Druck wieder lösen.

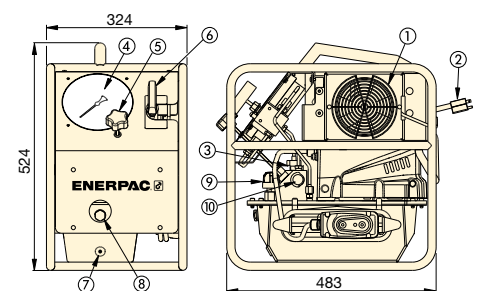
FÖRDERVOLUMEN VS. DRUCK



1500 bar HOCHDRUCKPUMPE

Nutzbare Ölmenge (Liter)	Ventil-typ	Modell-nummer ¹⁾	Druck-bereich (bar)	Förder-volumen (L/min)		1,25 kW Motor-leistung ⁵⁾ (VAC, 1-ph, 50 Hz)	🏠 (kg)
				0 bar	1500 bar		
4,0	Elektro-magnetisch	ZUTP1500SB	1500	3,80	0,33	115	29,5
		ZUTP1500SE ²⁾				230 ²⁾	
		ZUTP1500SI ³⁾				230 ³⁾	
4,0	Elektro-magnetisch	ZUTP1500SB-H ⁴⁾	1500	3,80	0,33	115	34,0
		ZUTP1500SE-H ^{2) 4)}				230 ²⁾	
		ZUTP1500SI-H ^{3) 4)}				230 ³⁾	
4,0	Motorfern-bedienung (mit handbe-tätigt. Ventil)	ZUTP1500B	1500	3,80	0,33	115	29,5
		ZUTP1500E ²⁾				230 ²⁾	
		ZUTP1500I ³⁾				230 ³⁾	

¹⁾ Alle Modelle entsprechen den CE-Sicherheitsanforderungen und allen TÜV-Anforderungen.
²⁾ Europäischer Stecker, entspricht CE EMC-Richtlinie.
³⁾ Mit NEMA 6-15 Stecker.
⁴⁾ H = mit Wärmeaustauscher
⁵⁾ Lärmpegel 89 dBA

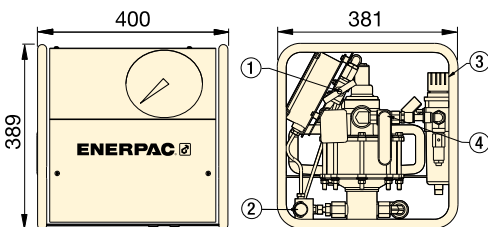


- ① Wärmeaustauscher (optional)
- ② Netzkabel
- ③ Elektromagnetisches Ablass-ventil
- ④ Druckmanometer
- ⑤ Vom Benutzer einstellbares Ablassventil
- ⑥ Manuelles Entlastungsventil
- ⑦ Ölablassschraube
- ⑧ Ölstand-Kontrollfenster
- ⑨ Entlüftung
- ⑩ Auslassanschluss mit CEJN-Buchse (116-Serie)

▼ ATP1500



- Lufthydraulische zweistufige Allzweck-Hochdruckpumpe für Einsätze, die bis zu 1500 bar Hydraulikdruck erfordern
- Kompakter, leichter, robuster Stahlrahmen zum Schutz und problemlosen Handhabung
- Vorgesichertes Pumpelement, benötigt keinen Druckluftöler
- Problemlos einstellbare Ausgangsdruckbegrenzung
- Integriertes und geschütztes, einfach abzulesendes, glyzeringefülltes Manometer
- Sicherheitsventil begrenzt Ausgangsdruck.



- ① Druckbegrenzungsventil
- ② Ausgangsanschluss
1/4" BSPM mit BR-150 Muffe
- ③ Wartungseinheit
- ④ Luft Ein-/Aus-Ventil,
Luftanschluss 1/2" NPTF

ATP Serie

Tankvolumen:
3,8 Liter

Fördervolumen bei Nenndruck:
0,07 L/min

Maximaler Betriebsdruck:
1500 bar



Ultra-Hochdruckpumpe

Verwenden Sie diese Ultra-Hochdruckpumpe ausschließlich mit den für diese Drücke speziell entwickelten Kupplungen und Schläuchen.

Seite: **301**



Anwendungen

Die ATP-1500 ist ideal für den Einsatz mit Enerpac hydraulischen Vorspannzylindern und Hydraulikmuttern geeignet.



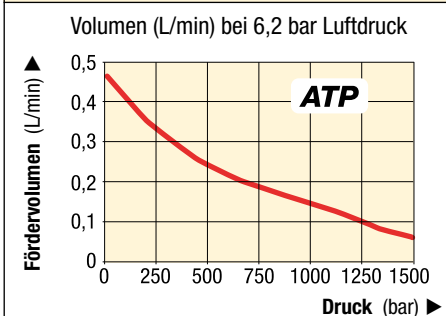
ATEX 95-zertifiziert

Die ATP-Pumpe ist dem ATEX-Standard entsprechend getestet und zertifiziert.


Ex II 2 GD ck T4

Seite: **395**

FÖRDERDIAGRAMM



1500 bar Hochdruck-Luftpumpe

Pumpentyp	Nutzbare Ölmenge (Liter)	Druckbereich (bar)	Modellnummer	Förder- volumen bei 0 bar (L/min)	Förder- volumen bei 1500 bar (L/min)	Luftdruck- bereich (bar)	Luft- verbrauch (L/min)	Geräusch- pegel (dBA)	 (kg)
Zweistufig	3,8	1500	ATP1500	0,43	0,07	5,5 - 6,2	594	70	32

Simultanes Vorspannen jedes einzelnen Bolzens einer Verbindung



▲ Konfiguration für Vorspannen von mehreren Bolzen.

MULTI-VORSPANNWERKZEUGE

Mit den Vorspannsystemen für mehrere Bolzen (Multi Stud Tensioning, kurz: MST) von Enerpac kann jeder einzelne Bolzen einer Verbindung simultan gespannt werden. Durch die Anwendung einer vorhersehbaren und genauen Vorspannung auf alle Bolzen werden Probleme im Zusammenhang mit herkömmlichen Verschraubungsverfahren vermieden. Zu den typischen Multi Stud Tensioning-Anwendungen von Enerpac zählen:

Mannloch, Handloch und Inspektionsabdeckungen

MST-Systeme sind das schnellste und genaueste Mittel zum Lösen und Anziehen von Bolzen an primären und sekundären Mannlöchern, Handlöchern und Inspektionsöffnungen in kerntechnischen Anlagen. Durch den Einsatz spezieller Zylinderbereiche und starker Leichtbauwerkstoffe reduzieren die MST-Systeme die Verschraubungszeit um bis zu 75 %.

Kühlmittelpumpe

Mit einem maßgeschneiderten, schlanken Vorspannsystem für eine Kernreaktor-Kühlmittelpumpe mit sechs gleichmäßig angeordneten Vorspannwerkzeugen und Spannbolzen in vier Durchgängen konnte die Verschraubungszeit um 25 % reduziert und die Spanngenauigkeit deutlich erhöht werden.

Montage von Rotorblättern für Windenergieanlagen

Durch den Einsatz eines MST-Systems von Enerpac konnten die Montagezeiten für Rotorblätter von Windenergieanlagen um ca. 65 % reduziert werden, während sich die Genauigkeit und Konsistenz der Schraubenbelastung verbessert haben, was zu einer längeren Lebensdauer der Verbindung und einem geringeren Wartungsaufwand führte. Das MST-System, das aus vier Werkzeugsegmenten besteht, ist in der Lage, bis zu 88 Schrauben gleichzeitig zu spannen, die eine 125 ft lange Klinge mit einem Lagerdrehring verbinden.

MST - Multi-Vorspannwerkzeuge

Dieses Werkzeug kann kundenspezifisch konzipiert und für praktisch jede kerntechnische Anlage gebaut werden. Wir sind auf schwierige Projekte spezialisiert, die genaue Lasten auf engstem Raum sowie auch Bedienkomfort und hohe Leistung erfordern.

- Die Konstruktion in Form von Segmenten, ermöglicht es dem Bediener, jedes Segment einfach und schnell mit der Verbindung und miteinander zu verbinden, um eine gleichzeitige Belastung zu gewährleisten.
- Sehr präzises und schnelles Verschlussystem für große Vorspannanwendungen, z. B. an Pumpen, Ventilen und Dampfgeneratoren.
- Für eine einfache Handhabung vor Ort können die MST-Systeme von Enerpac mit integriertem Hubrahmen und Rollwagen geliefert werden.



▲ Multi-Vorspannwerkzeug.



▲ Anwendungsbeispiel für das Vorspannen von mehreren Bolzen.

Eine einfache und effektive Methode zum Vorspannen großer Schrauben in schwer zugänglichen Bereichen



▲ Vorspannen mit Hydraulikmuttern.

HYDRAULIKMUTTERN

Die Hydraulikmuttern von Enerpac werden in vielen prozesskritischen Verschraubungsanwendungen eingesetzt, bei denen die einfache Installation und die Zeitersparnis für den Personaleinsatz beträchtlich und anhaltend sind. Darüber hinaus beseitigen sie viele Unsicherheiten des Drehmoments, die sich aus Reibung, Punktbelastung und Laststreuung ergeben.

Die Hydraulikmuttern von Enerpac sind eine einfache und effektive Methode, um große Schrauben in schwer zugänglichen Bereichen mit wenig Platz für Standard-Vorspannwerkzeuge vorzuspannen. Hydraulikmuttern, die typischerweise bei der Installation und Wartung von Verschraubungssystemen verwendet werden, können sowohl herkömmliche Sechskantmuttern als auch Standard-Rundmuttern ersetzen und bieten eine hohe und vorhersehbare Spanngenaugigkeit.

Die direkt auf den Bolzen aufgeschraubten Hydraulikmuttern von Enerpac bewirken eine direkte axiale Dehnung durch die hydraulische Kraft, die über den integrierten Hydraulikzylinder der Mutter erzeugt wird. Die Mutter wird entweder durch einen außen an der Mutter angebrachten oberen oder unteren Lasthaltekragen oder durch das Einsetzen von mechanischen Unterlegscheiben gehalten. Die Hydraulikmuttern von Enerpac können in bestehenden Anlagen nachgerüstet werden und bieten eine genaue Lösung für mechanische Verbindungsprobleme.

Vorteile der Hydraulikmuttern von Enerpac

- Hochpräzise und wiederholbare Bolzenbelastung
- Ideal, wenn Platzmangel den Einsatz von standardmäßigen abnehmbaren Vorspannwerkzeugen verhindert
- Direkte axiale Belastung - Keine Mutterdrehung erforderlich
- Mehrere Muttern können simultan verbunden und angezogen / gelöst werden
- Beseitigt Probleme mit Reibung
- Erhebliche Zeitersparnis durch die schnelle Einrichtung und die vor Ort verbleibenden Hydraulikmuttern
- Keine Bolzen- oder Flanschbeschädigung (Fressen)
- Keine Änderung der Verbindungselemente erforderlich – das System arbeitet mit vorhandenen Bolzen
- Ideal, wenn die Spannung in den Schrauben regelmäßig überprüft werden muss, z. B. Bei Lockerung infolge von Schwingungen.

Zum Anwendungsbereich der Enerpac Hydraulikmuttern von Enerpac zählen:

Die Hydraulikmutter ist eine permanente Befestigung, die die herkömmliche Mutter ersetzt und die hohe Schraubenbelastung und -verlängerung auf engstem Raum beibehält, wo möglicherweise nicht genügend Platz für die Verwendung von Vorspannwerkzeugen vorhanden ist.

- Flanschklemmen: Rohrleitungen, Bauindustrie
- Turbinen: Gas, Wind, Dampf
- Druck- und Reaktorbehälter
- Dieselmotoren
- Nuklearanwendungen: Dampfgeneratoren
- Hydraulische und mechanische Pressen
- Wärmetauscher
- Rohrleitungsflansche, Ventile und Steuerungssysteme
- Ventile und Pumpen
- Kräne – Drehkransschrauben, Turmkräne
- Wellenkupplungen
- Bergbau: Schleifmaschinen, Schneidemaschinen, Erdbewegungsmaschinen.



▲ Hydraulikmuttern an einem Dieselmotor.

▼ Von links nach rechts: ATM4, ATM9, ATM2 (ATM9 abgebildet ohne Pumpe oder Schlauch)



- Zur Korrektur von Verdrillungen beziehungsweise unzureichender Rotationssymmetrie ohne zusätzliche Belastung der Rohrleitungen
- Eignet sich für die meisten gängigen ANSI, API, BS und DIN-Flansche
- Reduziert Einrichtungszeit: Tragriemen, Haken oder Hebezeuge sind überflüssig
- Extrem hohe Sicherheit und hervorragende Präzision
- Sicherheitsgurte sorgen für einen sicheren Betrieb
- In jeder beliebigen Position installierbar und einsetzbar
- Bleibt auch unter voller Belastung stabil
- Das tragbare, leichte Design ermöglicht problemlosen Transport und einfache Benutzung, auch an abgelegenen Standorten
- Jedes ATM-Modell umfasst eine Werkzeug- und Kit-Box.

▼ Das kompakte ATM2 wird ganz einfach von Hand über die Kurbel angetrieben.



Die schnelle, einfache und sichere Möglichkeit, um Flansche auszurichten.



Reichweite einstellbar

Die einstellbare Reichweite des Flügels und der Fallarm des ATM4 und ATM9 ermöglichen präzise Ausrichtung.



Manometer und Adapter

Das ATM9 umfasst eine P142 Handpumpe und einen 1,8 m langen Schlauch HC7206C. Enerpac empfiehlt die Verwendung des Druckmanometers GP10S und des Zwischenstück GA4 oder GA45GC für die einfache Manometermontage auf Ihrem System.

Seite: 127



TFA-Serie, Flanschausrichtungswerkzeuge für Windkraftanlagen

Die TFA-Flanschausrichtungswerkzeuge für Windkraftanlagen wurden entwickelt, um die Ausrichtung großer Flansche an der Innenseite der Türme der Windkraftanlagen während ihrer Montage oder Installation zu erleichtern.

Seite: 332

▼ Das ATM9 ist hier mit optionalem Druckmanometer und Zwischenstück abgebildet.



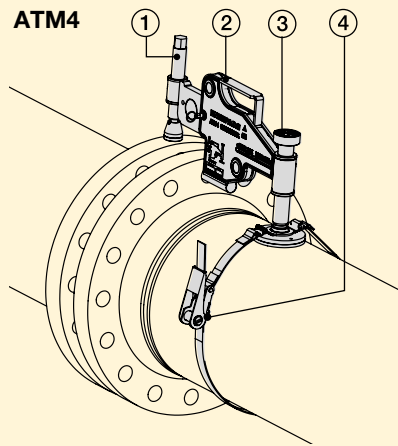


Anwendungen

Die Werkzeuge der ATM-Serie von Enerpac helfen, Fehlausrichtungen von Flanschen zu beheben und Bolzen in die Verbindungen einzusetzen. Diese Ausrichtung erfolgt bei der Rohrleitungs-konstruktion, oder -wartung.

Die Werkzeuge bieten Rohrleitungsinstallateuren und Wartungspersonal einige der einfachsten, sichersten und produktivsten derzeit auf dem Markt erhältlichen Lösungen für die Flanschausrichtung.

- ① Der ausfahrbare Flügel ermöglicht die Nutzung auf verschiedensten Flanschen.
- ② Das tragbare, leichte Design ermöglicht problemlosen Transport und einfache Benutzung.
- ③ Von Hand einstellbare Basis für einfache Positionierung durch einen Bediener.
- ④ Sicherheitsgurt sorgt für sicheren Betrieb in horizontaler oder vertikaler Position.



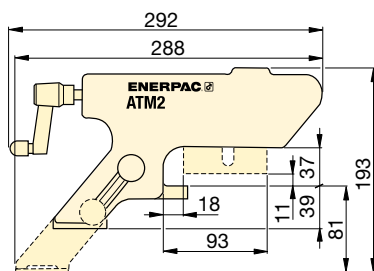
ATM Serie



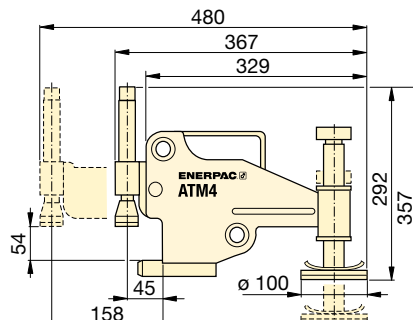
Minimale Bolzenlochgröße:
16 - 35,5 mm

Flanschwanddicke:
14 - 228 mm

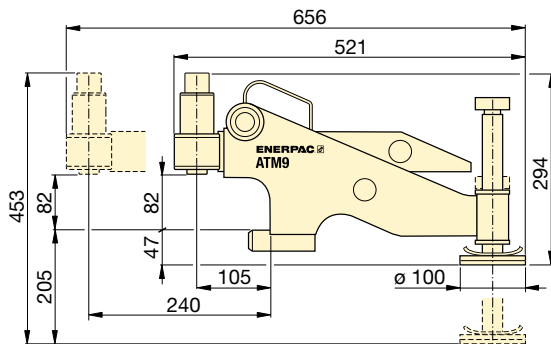
Maximale Hubkraft:
10 - 90 kN (1 - 9 t)



ATM2



ATM4



ATM9

Maximaler Hubkraft		Modellnummer	Minimaler Lochgröße		Flanschwanddicke		Gewicht (kg)
t	kN		(mm)	(Zoll)	(mm)	(Zoll)	
1	10	ATM2	16	.63	14 - 82	.55 - 3.29	1,6
4	40	ATM4	24	.95	30 - 133	1.18 - 5.23	8,6
9	90	ATM9 *	35,5	1.40	93 - 228	3.66 - 9.00	14,5

* ATM9 umfasst eine Enerpac Handpumpe und Hydraulikschlauch (Manometer und Adapter sind separat erhältlich). Beim Gewicht der ATM9 ist lediglich das Werkzeug berücksichtigt.



Pumpen- und Zylindersätze

Hydraulikzylinder und Hebekeile können zum Positionieren und Ausrichten zusätzlich benutzt werden.

Seite: 62



Mechanisches Flanschflächenwerkzeug

Mit dem tragbaren, manuell betriebenen Werkzeug FF120 lassen sich auch die Oberflächen von schwer zugänglichen Rohrflanschen sicher und bequem erreichen und bearbeiten.

Seite: 316

▼ ATM-Serie - die schnelle, einfache und sichere Möglichkeit, um Flansche auszurichten.



▼ FSC14, FSM8 und FSH14 mit Sicherheitsblöcken SB1



- **Konstruktion mit ineinandergreifenden Keilen: Keine Anfangsstufenverbiegung und ohne Spaltabgleitgefahr**
- **Ein kleiner 6 mm breiter Angriffsspalt genügt**
- **Wenig bewegte Teile bedeuten Dauerhaftigkeit und geringe Wartung**
- **SB1 Sicherheitsblock beim FSC14, FSH14 und FSM8 mitgeliefert**
- **SW22 Schraubenschlüssel beim FSM8 mitgeliefert**
- **Einfachwirkende Zylinder werden beim FSH14 mitgeliefert.**

▼ Zwei FSH14 Spreizer im Einsatz mit Enerpac Handpumpe, Schläuchen und AM21 Doppelabsperrventile.



FSC14 mit integrierter Handpumpe

Der FSC14 wird von einer eingebauten hydraulischen Handpumpe angetrieben und ist somit sofort einsatzbereit – es müssen keine hydraulischen Verbindungen hergestellt oder unterbrochen werden. Dieses kompakte Werkzeug kann bis zu 14 Tonnen Kraft aufbringen und benötigt einen Freiraum von nur 6 mm.



Stufenblöcke FSB1

Diese Stufenblöcke werden zur Vergrößerung der Keilöffnungen bis auf 80 mm benutzt. Passend für FSC14, FSH14 und FSM8.



Doppelabsperrventile

Die AM21 und AM41 ermöglicht die Volumenströme für 2 oder 4 Spreizer so zu regeln, daß sie parallel ausfahren.

Seite: 132



Flansch-Wartungswerkzeuge

Secure-Grip und Null-Spalt-Flanschspreizwerkzeuge für den Einsatz an Flanschen mit Null- oder kleinem Spalt.

Seite: 319

Hydraulische und mechanische Flanschspreizer



Flanschspreizerwerkzeuge

Das Programm der patentierten Flanschspreizerwerkzeuge wurde entwickelt, um die Wartung von Flanschverbindungen zu unterstützen und zu vereinfachen.

Die mit dem Trennen von Flanschen beauftragten Personen sind nicht mehr auf die Verwendung von Seilen und Seilrollen, Ratschensteckschlüsseln, Greifzügen oder Hämmern angewiesen, denn es gibt eine

sichere, schnelle und effektive Alternative, nämlich diese Spreizer. Diese Spreizer greifen auf mechanische und hydraulische Prinzipien zur Trennung von Flanschen zurück und können kleine, mittlere oder große Flanschverbindungen spreizen. Die Werkzeugauswahl erfolgt anhand des Zugangsspalts zwischen den Flanschflächen, der Flanschgröße und dem erforderlichen Arbeitsumfang.

FSC FSH FSM Serie



Spaltweite / Max. Spreizung¹⁾:

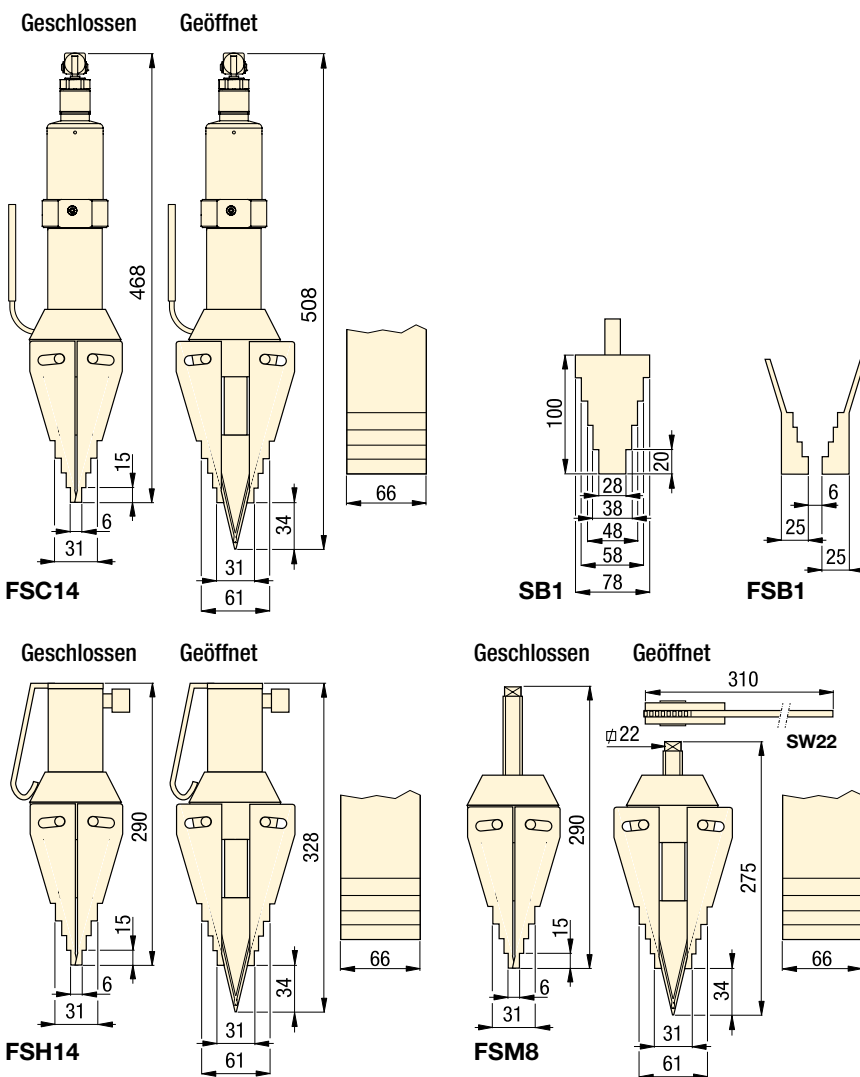
6 mm / 80 mm

Maximale Spreizkraft:

8 - 14 t

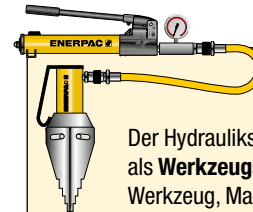
Maximaler Betriebsdruck:

700 bar (FSH14)



Sicherheitsstrageriemen FSC1

Empfohlenes Sicherheitszubehör zur Ergänzung der sicheren freihändigen Verschraubung. Inklusive Stahlkabel mit Karabinern.



Flanschspreizer-Sätze

Der Hydraulikspreizer FSH14 wird als **Werkzeugsatz** geliefert (Pumpe, Werkzeug, Manometer, Adapter und Schlauch).

Hydraulik-spreizer	Handpumpe Modell-Nr.	Satz-Modell-Nr.
FSH14	P392	STF14H

▼ Flansch-Wartung und Trennen von Verbindungen mit dem Hydraulik-Spreizerwerkzeug FSH14.



Max. Spreizkraft t (kN)	Modell-nummer	Spitzen-höhe (mm)	Max.-spreizung ¹⁾ (mm)	Typ	Öl-volumen (cm ³)	 (kg)
14 (118)	FSC14	6	80	Integrierte Hydraulik	-	9,0
14 (125)	FSH14 *	6	80	Externe Hydraulik	78	7,1
8 (72)	FSM8	6	80	Mechanisch	-	6,5

¹⁾ Mit Stufenblöcke FSB1.

* Als Set erhältlich, siehe Hinweis auf dieser Seite.

▼ Von links nach rechts: NC3241, NC1019, NC1924

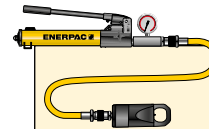


- **Kompakte, ergonomische Konstruktion, einfache Handhabung**
- **Einzigartiger Schrägkopfwurf**
- **Einfachwirkend mit Federrückzug**
- **Die Hochleistungsklingen sind nachschleifbar**
- **Zeitsparende Doppelblattkonstruktion (NC-D-Modelle) – Muttern werden in einem Arbeitsgang an zwei Seiten gesprengt**
- **Inklusiv Ersatzmesser, eine Ersatzstellschraube sowie der zur Sicherung der Klinge dienende Schlüssel.**
- **CR400 Kupplung wird serienmäßig mitgeliefert.**

▼ *Enerpac hydraulische Mutternsprenger: festgefressene und eingerostete Mutter sicher und einfach entfernen.*



Festgefressene und eingerostete Mutter sicher und einfach entfernen



Werkzeugsätze

Sämtliche, mit einem * markierten, hydraulischen Messerkopf sind als Set (Pumpe, Werkzeug, Manometer, Kupplungen und Schlauch) erhältlich.

Mutternsprenger	Handpumpe	Satz-Modell-Nr.
NC1924	P392	STN1924H
NC2432	P392	STN2432H
NC3241	P392	STN3241H



Hydraulikschläuche

Das Lieferprogramm umfaßt eine komplette Reihe hochwertiger Schläuche. Es sollten nur Enerpac Hydraulikschläuche verwendet werden.

Seite: 128



GA45GC Manometer & Anschluss

Schützen Sie sich selbst vor Systemüberlastung, indem Sie einfach ein vormontiertes Set aus Manometer, Zwischenstück und Kupplung unter einer Modellnummer bestellen.

Seite: 142

Einfachwirkende, hydraulische Mutternsprenger



Eingefrorene oder verrostete Muttern

Eingefrorene oder verrostete Muttern lassen sich oft nur schwer lösen und obwohl das Lösen mit Anzugswerkzeugen möglich ist, erfordert dies im Allgemeinen größere Werkzeuge und ist zudem zeitaufwändig. Der Einsatz von Schneidbrennern, Hämmern und Meißeln kann die Verbindungsbauteile beschädigen, verlangt längere Vorbereitungs- und Arbeitszeiten und kann Gefahren für die Sicherheit mit sich bringen.

Hydraulische Mutternsprenger

Das Aufschneiden der Muttern mit den Enerpac hydraulischen Mutternsprenger ist die sicherste Methode. Sie lässt sich schnell durchführen und vermeidet kostspielige Beschädigungen der Schraubenverbindung. Die Winkelkopfkonstruktion mit Hochleistungsmeißeln gestattet das Mutternspalten in zahlreichen Anwendungen. Bei den Modellen mit Doppelblatt werden die Muttern in einem Arbeitsgang an zwei Seiten gesprengt.

NC STN Serie



Gewindegröße:

M6 - M48

Sechskantgröße:

10 - 75 mm

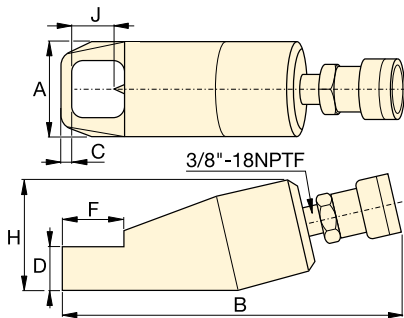
Kapazität:

49 - 882 kN (5 - 90 t)

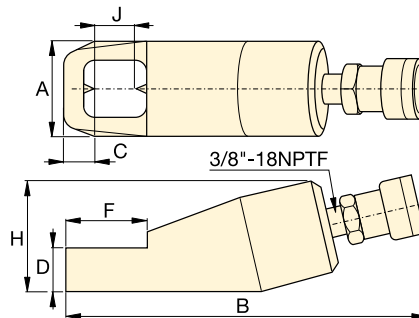
Maximaler Betriebsdruck:

700 bar

Für Mutternsprenger, Modellnr.	Ersatzmesser Modellnummer	
	Bewegend	Statisch
NC1019	NCB1019	-
NC1924	NCB1924	-
NC2432	NCB2432	-
NC3241	NCB3241	-
NC4150	NCB4150	-
NC5060	NCB5060	-
NC6075	NCB6075	-
NC1924D	NCB1924	NCB1924D
NC2432D	NCB2432	NCB2432D
NC3241D	NCB3241	NCB3241D



Einzelblatt-Modelle (NC)



Doppelblatt-Modelle (NC-D)



Gewindegröße (mm)	Sechskantgröße (mm)	Kapazität t (kN)	Ölvolumen (cm ³)	Modellnummer	Abmessungen (mm)							 (kg)	
					A	B	C	D	F	H	J		
	M6 - M12	10 - 19	5 (49)	15	NC1019	40	170	7	19	28	48	21	1,2
	M12 - M16	19 - 24	10 (98)	20	NC1924 *	54	191	10	26	40	62	25	2,0
	M16 - M22	24 - 32	15 (147)	60	NC2432 *	64	222	13	29	51	72	33	3,0
	M22 - M27	32 - 41	20 (196)	80	NC3241 *	75	244	17	36	66	88	43	4,4
	M27 - M33	41 - 50	35 (343)	155	NC4150	94	288	21	45	74	105	54	8,2
	M33 - M39	50 - 60	50 (490)	240	NC5060	106	318	23	54	90	128	60	11,8
	M39 - M48	60 - 75	90 (882)	492	NC6075	156	393	26	72	110	181	80	34,1
	M12 - M16	19 - 24	10 (98)	20	NC1924D	54	168	22	25	50	66	26	3,8
	M16 - M22	24 - 32	15 (147)	60	NC2432D	64	275	25	31	65	78	33	5,4
	M22 - M27	32 - 41	20 (196)	80	NC3241D	77	305	31	37	80	90	43	7,2

Bestellhinweise: Maximal zulässige Härte zum Sprengen: 44HRC. Für Vierkantschrauben nicht geeignet.

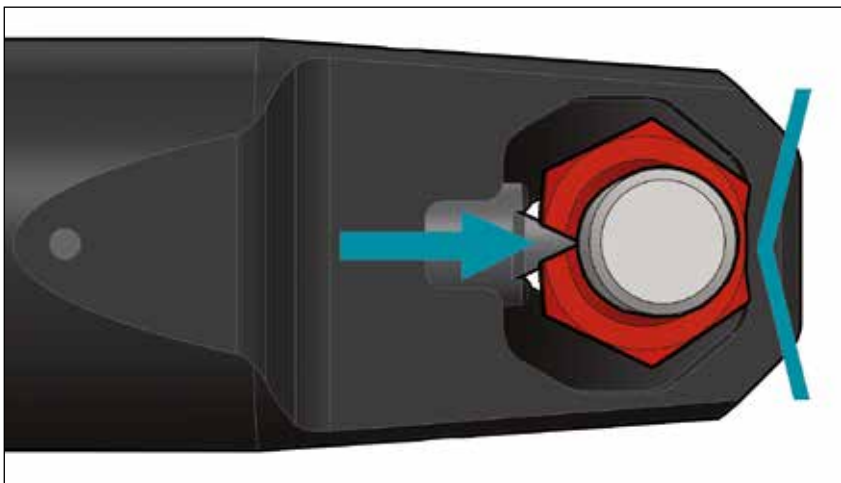
* Als Pumpen-Set erhältlich, siehe Hinweis auf Seite 310.

▼ Von links nach rechts: NSH1927, NSC1927



- NSC-Serie mit eingebauter kleiner Handpumpe – praktisch für Unterwasseranwendungen und Arbeiten in der Höhe
- Schneller und einfacher Austausch der Schneidspitzen
- Sturzgeprüfter drehbarer Ankerpunkt und Sicherheitskabel
- Drehbarer Griff aus Verbundwerkstoff zur Vibrations- und Stoßisolierung
- Die Mutternsprenger umfassen einen Satz Sechskantschlüssel und folgende Ersatzteile:
 - Schneidspitze,
 - Sicherungsschraube der Spitze,
 - Ersatz-Druckschraube
- Standardmäßig mit CR400 Kupplungsmuffe (NSH).

▼ Die scharfe Schneidspitze und das entgegengesetzte konvexe Widerlager fördern ein effizienteres Durchtrennen, indem die Mutter aufgesprengt wird, anstatt sie auf dem Bolzen zu quetschen. Dadurch wird es einfacher, die Mutter für den zweiten Schnitt zu drehen.



Konzipiert für die Herausforderungen von verschraubten Flanschverbindungen von Rohrleitungen



Mutternsprenger der Serie NSC mit integrierter Handpumpe

Die NSC-Serie wird von einer eingebauten hydraulischen Handpumpe angetrieben und ist ein einsatzbereites Werkzeug

– es werden keine Schläuche, keine separate Handpumpe und keine Kupplungen benötigt.



Tragekoffer

Die Mutternsprenger (bis NSH6575) werden in einem Tragekoffer geliefert, damit sie mobil und problemlos zu lagern sind.



Sicherheitstrageriemen FSC1

Jeder Mutternsprenger standardmäßig mit Sicherheitskabel. Inklusive Stahlkabel mit Karabinern.



Einfachwirkende interne und hydraulische Mutternsprenger



Eingefrorene oder verrostete Muttern

Eingefrorene oder verrostete Muttern lassen sich oft nur schwer lösen und obwohl das Lösen mit Anzugs-werkzeugen möglich ist, erfordert dies im Allgemeinen größere Werkzeuge und ist zudem zeitaufwändig. Der Einsatz von Schneidbrennern, Hämmern und Meißeln kann die Verbindungsbauteile beschädigen, verlangt längere Vorbereitungs- und Arbeitszeiten und kann Gefahren für die Sicherheit mit sich bringen.

Hydraulische Mutternsprenger

Das Aufschneiden der Muttern mit den hydraulischen Mutternsprengern von Enerpac ist die sicherste Methode. Das lässt sich schnell durchführen und vermeidet kostspielige Beschädigungen der Verbindungskomponenten. Die Winkelkopfkonstruktion mit Hochleistungsmeißeln gestattet das Mutternspalten in zahlreichen Anwendungen.

NSC-, NSH-Serie



Bolzengröße:

M12 - M48

Sechskantgröße:

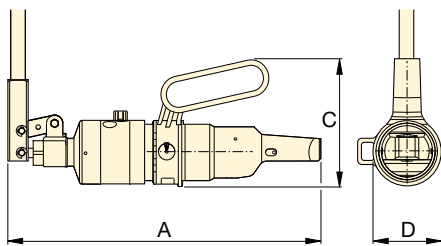
19 - 75 mm

Kapazität:

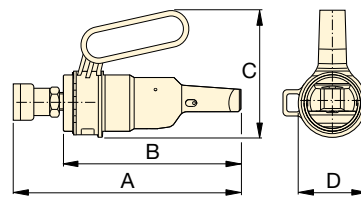
120 - 500 kN (12 - 50 t)

Maximaler Betriebsdruck:

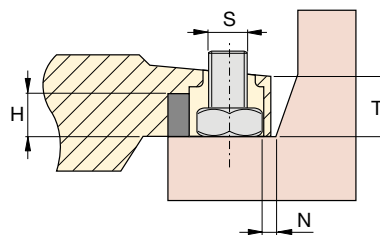
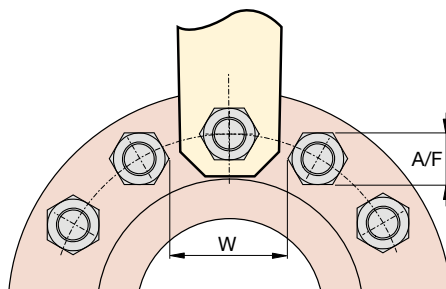
700 bar (NSH-Serie)



NSC



NSH



Hochdruckschläuche

Enerpac bietet eine komplette Produktlinie qualitativ hochwertiger Hydraulikschläuche an. Zur Vervollständigung Ihres Systems sollten Sie ausschließlich

Original-Hydraulikschläuche von Enerpac verwenden.

Seite: 128



Flanschtrennwerkzeuge

Die Flanschspreizkeile (FSC-, FSH-, FSM-Serie) ermöglichen eine schnelle und einfache hydraulische oder mechanische Trennung von Verbindungen.

Seite: 308

▼ MUTTERNSPRENGERSPEZIFIKATIONEN

Bolzengröße (mm)	Sechskantgröße Schlüsselweite (A/F) (mm)	Maximale Schneidkraft t (kN)	Ölvolumen (cm ³)	Modellnummer	Mutter-sprenger-Typ	Abmessungen (mm)							Schneidspitzen-Servicekit Modell-Nr. (kg)			
						A	B	C	D	H max.	N min.	S max.		T	W min.	
M12 - M18	19 - 27	12 (120)	–	NSC1927	Integrierte Pumpe	353	–	152	81	18	11,5	24,5	26,5	53,5	5,8	NSH1927CTK
M16 - M22	24 - 32	15 (150)	–	NSC2432		370	–	152	81	25	9,0	26,6	32,0	57,5	6,3	NSH2432CTK
M12 - M18	19 - 27	12 (120)	46	NSH1927	Hydraulisch	258	213	152	81	18	11,5	24,5	26,5	53,5	3,5	NSH1927CTK
M16 - M22	24 - 32	15 (150)	46	NSH2432		265	220	152	81	25	9,0	26,5	32,0	57,5	4,0	NSH2432CTK
M24 - M30	36 - 46	20 (200)	80	NSH3646		290	239	169	93	34	16,0	39,0	44,0	83,5	6,9	NSH3646CTK
M33 - M42	50 - 65	36 (360)	230	NSH5065		377	322	210	185	45	23,0	49,5	52,0	108,0	10,9	NSH5065CTK
M42 - M48	65 - 75	50 (500)	328	NSH6575		396	345	220	202	54	27,0	61,0	65,0	135,0	24,5	NSH6575CTK

Bestellhinweise: Maximal zulässige Härte zum Sprengen: ASTM A194 Gr 2H. Nicht geeignet für Vierkantsmuttern oder Edelstahl.

▼ Abbildung: NSH31 mit NSPH3, NSH41 mit NSPH4



Vielseitiger, zuverlässiger und störungsfreier Betrieb

- Passend für Standard-BS/ANSI-Flansche
- Messerpositionierungsskala zur Vermeidung von Bolzenschäden
- Einstellbare Schnitttiefe
- Ergonomisch gestalteter und positionierter Griff
- Austauschbare Antriebsköpfe mit Schneidmesser
- Einfachwirkender Antriebskopf mit Federrückzug (NSPH)
- Doppeltwirkender Antriebskopf (NSPH-D) für Unterwassereinsätze
- Inklusiv Ersatzmesser, eine Ersatzstellschraube sowie der zur Sicherung der Klinge dienende Schlüssel.
- Standardmäßig mit CR400 Kupplungsmuffe bei NSH
- CR400- + CH604-Kupplungen serienmäßig bei NSPH-D.

ATEX-zertifiziert

- Alle NSH-Werkzeuge sind CE- und ATEX-zertifiziert.



Messerpositionierungsskala

Der Antriebskopf kann so eingestellt werden, dass der Schneidabstand des Messers voreingestellt werden kann, um eine Beschädigung des Bolzengewindes beim Durchtrennen der Mutter zu verhindern.

Die Messerpositionierungsskala kann mit den folgenden Bolzen- und Mutterformen verwendet werden:

- Einheitliche Bolzengewinde (UN) mit schweren Sechskantmuttern;
- Metrische Bolzengewinde (M) mit Standard-Sechskantmuttern.



Stahl-Handpumpen

Die zweistufigen Handpumpen **P80** und **P84** sind für den Betrieb von Mutternsprengern ideal. Das Modell P84 kann zum Antrieb der doppelwirkenden Werkzeuge verwendet werden.

Seite: 78



Hydraulikschläuche

Das Lieferprogramm umfaßt eine komplette Reihe hochwertiger Schläuche. Es sollten nur Enerpac Hydraulikschläuche verwendet werden.

Seite: 128

Einfach- und doppeltwirkende hydraulische Mutternsprenger



Hydraulische Mutternsprenger

Diese hydraulischen Mutternsprenger sind die idealen Werkzeuge zum Entfernen schwer zu lösender und korrodierter Muttern und machen unsicheres Trennschleifen oder Brennschneiden überflüssig. Sie sind mit einem einfachwirkenden Federrückzugszylinder ausgestattet und verfügen über einen um 360 Grad drehbaren, feststellbaren Griff, der die Sicherheit des Bedieners erhöht.

Die hochbelastbaren Messer können auch problemlos entfernt werden, damit Ersatzmesser eingebaut werden können.

Sicherheit des Bedieners

Zur Verbesserung der Sicherheit des Bedieners ist ein ergonomischer, verstellbarer Griff erhältlich, der problemlos am Mutternsprenger montiert werden kann. Dieses leichte, langlebige Zubehör kann Verletzungen wie eingeklemmte Finger verhindern, da das Werkzeug selbst nicht mehr gehalten werden muss.

ATEX-zertifiziert: Ex II 2 G c T6

Diese Mutternsprenger sind der Gerätechrichtlinie 94/9/EC „ATEX Directive“ entsprechend getestet und zertifiziert. Der Explosionsschutz gilt für Gerätegruppe II, Gerätekategorie 2 (Gefahrenzone 1), in gas- bzw. staubhaltigen Umgebungen.

NSH-Serie



Bolzengröße:

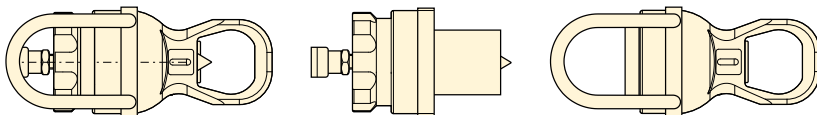
M45 - M90

Sechskantgröße:

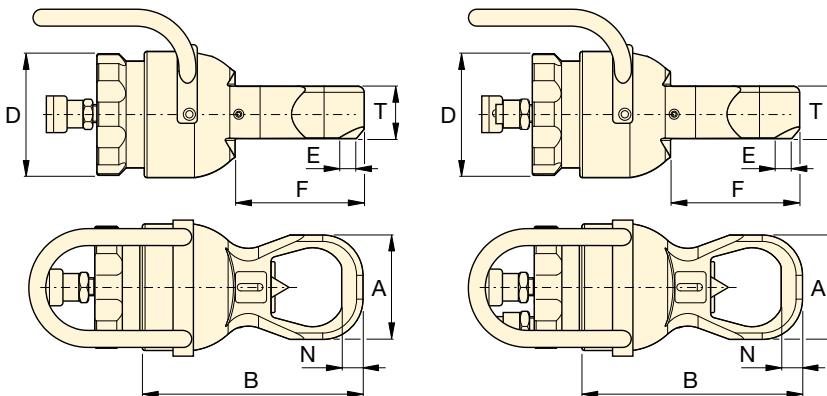
70 - 130 mm

Maximaler Betriebsdruck:

700 bar



Kompletter Mutternsprenger = Antriebskopf (NSPH) + Schneidkopf (NSH)



NSPH + NSH

NSPH-D + NSH



Flanschtrennwerkzeuge

Die Flanschspreizkeile (FSC-, FSH-, FSM-Serie) ermöglichen eine schnelle und einfache hydraulische oder mechanische Trennung von Verbindungen.

Seite: 308

Für Antriebskopf Modell-Nr.		Schneidspitzen-Servicekit Modell-Nr.
NSPH3	NSPH3D	NSPH3CTK
NSPH4	NSPH4D	NSPH4CTK

▼ MUTTERNSPRENGERSPEZIFIKATIONEN

Bolzengröße (mm)	Sechskantgröße Schlüsselweite (mm)	Maximale Schneidkraft t (kN)	Ölvolumen (cm ³)	Modellnummern der Mutternsprengerkomponenten				Abmessungen (mm)							Schneid- + Antriebskopf (kg)	
				Schneidkopf	Antriebsköpfe	Einfachwirkend	Doppeltwirkend	A	B	D	E	F	N	T		
M45 - M52	70 - 80	105 (1025)	550	NSH31	20	NSPH3	NSPH3D	22	132	308	190	7	189	28	81	42
M45 - M56	70 - 85	105 (1025)	550	NSH32	21	NSPH3	NSPH3D	22	145	323	190	15	200	30	81	43
M45 - M64	70 - 95	105 (1025)	550	NSH33	22	NSPH3	NSPH3D	22	160	331	190	11	200	32	81	44
M45 - M70	70 - 100	105 (1025)	550	NSH34	22	NSPH3	NSPH3D	22	174	342	190	11	204	35	81	44
M76 - M80	110 - 115	178 (1733)	1100	NSH41	32	NSPH4	NSPH4D	38	189	365	235	4,5	230	36	111	70
M76 - M90	110 - 130	178 (1733)	1100	NSH42	44	NSPH4	NSPH4D	38	219	393	235	3	246	36	111	82

Bestellhinweise: Maximal zulässige Härte zum Sprengen: ASTM A194 Gr 2H. Nicht geeignet für Vierkantsmuttern oder Edelstahl.

▼ FF120 QuickFace, Mechanische Flanschflächenwerkzeuge



- Ermöglicht problemlose Erneuerung der Flanschfläche – das manuell betriebene Maschinenwerkzeug kann überall aufgestellt werden, ohne Druckluft-, Strom- oder Hydraulikanschluss
- Leicht und tragbar (15 kg in Tragekoffer)
- Einstellbarer Schneidkopf kann Flanschflächen von 25,4 - 304,8 mm [1 - 12 Zoll] bearbeiten
- Bereich der austauschbaren Klemmhülsen für Innendurchmesser von 25,4 - 152,4 mm ermöglicht dem Benutzer die Arbeit an verschiedenen Flanschen mit minimaler Zeit zwischen dem Einrichten
- Austauschbare Leitspindeln zum Erneuern beschädigter Flanschen mit Dichtleisten- (RF) oder Dichtflächen- (FF)
- Das Werkzeug zentriert sich mit der Spannzange automatisch und garantiert so eine wirklich konzentrische Bearbeitung.

▼ Das Enerpac FF120 beim Begradigen eines Rohrflansches.



Sicheres, effizientes und präzises Glätten flacher Flansch-Oberflächen



Komplett mit rollbarem Transportgehäuse

Leicht transportierbar, einfach zu positionieren und von nur einem Techniker zu bedienen. Das Set

umfasst folgendes:

FFL-Kit mit Klemmstücken, O-Ringen und Erweiterungen.

FSS-Kit mit Vorschubspindel und Gegenmutter 1/2"-20 UN für die Oberflächengüte Ra 1,6-2,4 µ.

FSF-Kit mit Vorschubspindel und Gegenmutter 1/2"-11 UNF für die Oberflächengüte Ra 3,2-6,3 µ.



Trennwerkzeuge

Die FSC-, FSH- und FSM-Serie Keilspreizer der ermöglichen eine schnelle und einfache hydraulische oder mechanische Trennung von

Verbindungen.

Seite: 308



Flanschausrichtwerkzeuge

Drall-Begradigung und Rotations-ausrichtung ohne zusätzliche Belastung der Rohrleitungen mithilfe der

Flanschausrichtungswerkzeuge der ATM-Serie.

Seite: 306



Kontrolliertes Verschrauben und Lösen

Verwenden Sie die Enerpac Verschraubungswerkzeuge um die Verbindung auf das exakte

Drehmoment oder die erforderliche Spannung einzustellen: E-Serie, Drehmomentvervielfältiger, S, W, RSL, DSX und HMT-Serie, Drehmoment-schlüssel oder HM, GT und EAJ-Serie, Schrauben-vorspannzylinder.

Seite: 211

QuickFace – Mechanisches Flanschdrehmaschine



QuickFace, mechanisches Flanschdrehmaschine

Tragbares, manuell betriebenes Werkzeug, mit dem sich auch schwer zugängliche Flansche sicher und bequem erreichen lassen.

Problemlose Erneuerung der Flanschfläche

Eine einfache und kostengünstige Lösung – mit dem FF120 lässt sich eine Aufgabe für zwei Arbeitskräfte mit schwerem Gerät, Kompressoren und tragbaren Generatoren von nur einer Person bewältigen. Das FF120 bietet austauschbare Leitspindeln, wodurch es zur Erneuerung beschädigter Dichtflächen- oder Dichtleisten-Flanschverbindungen auch nach den höchsten Sicherheitsstandards geeignet ist. FF120 ist nicht für Linsen-Ring-Verbindungsflansche oder RTJ-Flansche (Ring Type Joint) geeignet. Nachdem die geeignete Leitspindel für die Aufgabe ausgewählt wurde, wird das Werkzeug in das Rohrende eingeführt, wo es sich mithilfe einstellbarer Klemmstücke automatisch zentriert, um eine wirklich konzentrische Bearbeitung zu garantieren.

Der Werkzeugarm wird anschließend mithilfe eines Schneckengetriebe-Mechanismus manuell gedreht, um eine perfekt spiralförmige "Grammophonplatten-" Oberfläche zu erhalten. Das Werkzeug lässt sich mithilfe eines kalibrierten Schiebers auf die gewünschte Schneidtiefe und die korrekte Oberflächenbearbeitung einstellen.

Oberflächengüte & Präzision

Eine geriffelte Oberfläche mit 30-55 Kerben pro Zoll und damit eine Oberflächengüte von Ra 3,2-12,5 µ (125-500 Mikrozoll). Das FF120 bietet dieselbe Präzision und Oberflächenqualität wie mit einer Drehbank.

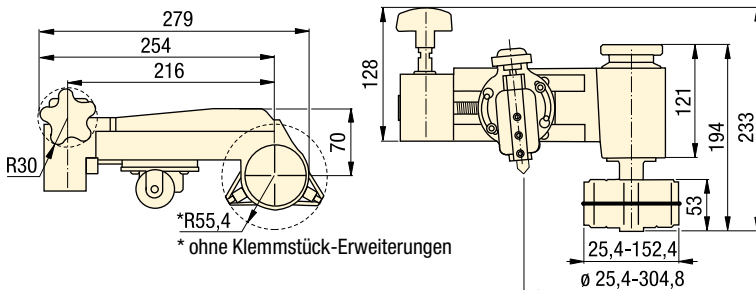
Kostengünstige Lösung

So klein und tragbar, dass es zum permanenten Bestandteil Ihrer Ausrüstung wird. Das FF120 ist die perfekte Lösung für alle Oberflächenbearbeitungsprobleme bei kleinem Durchmesser.

Für weitere Flanschdrehmaschinen, siehe Seite 375.



- 1 Manuell betriebenes Kaltarbeitswerkzeug, keine externe Stromzufuhr und Genehmigungen zur Warmbearbeitung erforderlich.
- 2 Kalibrierter Querschieber zur präzisen Schnittsteuerung.
- 3 Einstellbarer Schneidkopf kann Flanschflächen von Rohren mit Aussen-Ø 25,4 - 304,8 mm [1 - 12 Zoll] bearbeiten.
- 4 Austauschbare Leitspindeln ermöglichen Oberflächengüte-Werte von Ra 3,2 - 12,5 µ
- 5 Meißel 3/8 Zoll oder 10 mm.
- 6 Die verschiedenen austauschbaren Hülsen ermöglichen die Einstellung des Werkzeugs auf ø 25,4 - 152,4 mm (1 - 6 Zoll) Rohr-Innen-Ø.
- 7 Das Werkzeug zentriert sich mit der Spannzange in der Bohröffnung und garantiert so konzentrische und präzise Positionierung.



▼ TECHNISCHE DATEN

Rohrflansch-Schneid-Ø- bereich		Interner Rohr-Ø Montagebereich		Oberflächengüte nach Schnitt	Modellnummer	(kg)
(mm)	(Zoll)	(mm)	(Zoll)	(Ra µ)	FF120	
25,4 - 304,8	1,0 - 12,0	25,4 - 152,4	1,0 - 6,0	3,2 - 12,5	FF120	6,8

FF Serie



Bereich der Flanschgrößen:

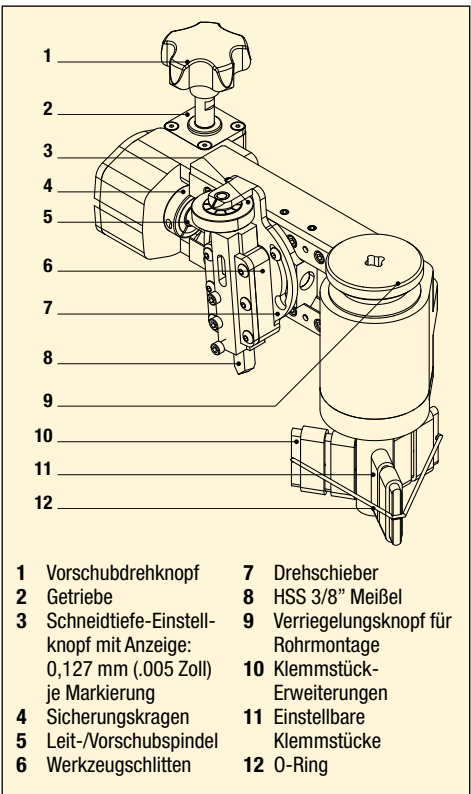
ø 25 - 305 mm / 1 - 12"

Montagebereich Rohrinneindurchmesser:

ø 25 - 152 mm / 1 - 6"

Oberflächengüte nach Schnitt:

Ra 3,2 - 12,5 µ

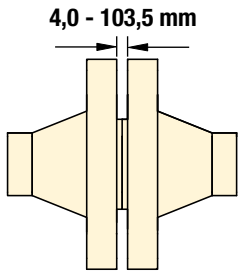


▼ FF120 bietet dieselbe Präzision und Oberflächenqualität wie mit einer Drehbank.



Das Programm der patentierten Flanschspreizwerkzeuge von Equalizer™ wurde entwickelt, um die Wartung von Flanschverbindungen zu unterstützen und zu vereinfachen. Die mit dem Trennen von Flanschen beauftragten Personen sind nicht mehr auf die Verwendung von Seilen und Seilrollen, Ratschensteckschlüsseln, Greifzügen oder Hämmern angewiesen, denn es gibt eine sichere, schnelle und effektive

SWi Flanschspreizkeile:



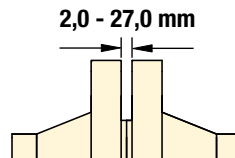
Ein innovativer Flanschspreizkeil für den Einsatz an kleinen, mittleren oder großen Flanschverbindungen mit einem minimalen Zugangsspalt von 4 mm. Das SWi-Programm umfasst auch ATEX-zertifizierte Werkzeuge.

Die SWi-Serie hat den neuen Standard für das leistungsstarke, effiziente, effektive und sichere Spreizen von Flanschverbindungen gesetzt. Die Werkzeuge bieten die folgenden Funktionen und Vorteile:

- Weitere Spreizung – mit dem Zubehör des Standard-Stufenblocks bietet die SWi-Serie bis zu 30 % mehr Flanschspreizabstand als ein herkömmliches SW-Werkzeug.
- Konkurrenzlose Leistung – die Werkzeuge bieten jetzt beim paarweisen Einsatz bis zu 240 kN Spreizkraft, was zusätzliche Sicherheit beim Spreizen bietet.
- Schmalere Backen – die SWi5T-Werkzeuge sind nur 50 mm breit, damit sie leichter zwischen Flanschbolzen passen.
- Vollständig drehbarer Griff – der Griff lässt sich um 360 Grad um den Keilkopf schwenken, sodass die SWi-Werkzeuge bequem in allen Richtungen eingesetzt werden können.
- Einfachere Wartung – Endanwender werden die einfache Wartung der Werkzeuge zu schätzen wissen. Der mitgelieferte Sechskantschlüssel und ein zweistufiges Verfahren genügen, um die Werkzeuge zu demontieren und wieder zusammenzusetzen.
- Keine Quetschstellen – die SWi-Werkzeuge wurden entwickelt, um Fingerquetschungen zu vermeiden.

Alternative, nämlich die Spreizer-Serie von Equalizer™. Diese Spreizer greifen auf mechanische und hydraulische Prinzipien zur Trennung von Flanschen zurück und können kleine, mittlere oder große Flanschverbindungen spreizen. Die Werkzeugauswahl erfolgt anhand des Zugangsspalts zwischen den Flanschflächen, der Flanschgröße und dem erforderlichen Arbeitsumfang.

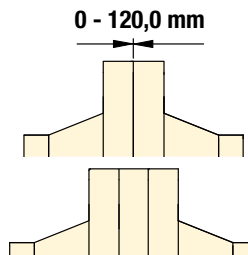
MG Flanschspreizwerkzeug:



Ein mechanisches Werkzeug für Niederdruck-Flansche mit kleinem Durchmesser und einem minimalen Zugangsspalt von 2 mm.

Für den Einsatz an kleineren, Niederdruck-Flanschverbindungen kann dieses tragbare und flexible Werkzeug in zwei alternativen Konfigurationen montiert werden, sodass mit nur einem Werkzeug zwei Anwendungsbereiche abgedeckt werden können. Das Werkzeug wird durch die Spreizstange an der Flanschverbindung befestigt, wodurch verhindert wird, dass es von der Flanschverbindung abfällt.

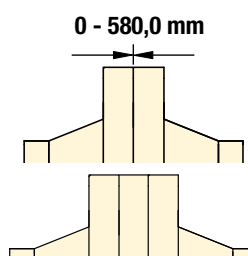
SG Flanschspreizwerkzeuge:



Ein einzigartiger Flanschspreizer, ideal für Situationen, in denen es keinen Zugangsspalt gibt, oder in denen ein Abstandshalter, eine Steckscheibe oder eine Absperrklappe zwischen den Flanschen positioniert ist.

Die einzigartigen Secure-Grip-Werkzeuge von Equalizer werden gespreizt, indem diese in die Flanschbolzenlöcher einrasten und die Gegenflansche voneinander wegziehen, wobei die Secure-Grip-Flanschspreizer unter Last an den Flanschen befestigt werden und somit wohl die sichersten Flanschspreizwerkzeuge der Welt sind.











VC Werkzeuge für den Ventilaustausch:



Mit der gleichen Technologie wie die SG-Flanschspreizer wurde die VC-Serie für Anwendungen zum Entfernen von Ventilen entwickelt.

Die VC-Serie der Werkzeuge für den Ventilaustausch von Equalizer™ wurde entwickelt, um das Entfernen von Ventilen, Abstandhaltern oder Dichtungen aus großen Flanschverbindungen zu erleichtern. Die Weite des Werkzeugs ist länger als bei einem Standard-Secure-Grip-Flanschspreizer und kann so eingestellt werden, dass das Werkzeug für eine Vielzahl von Anwendungen eingesetzt werden kann.

Flansch-Wartungswerkzeuge – Übersicht

Kapazität (kN)	Spreizabstand (mm)	Werkzeugart und Werkzeugfunktion	Serie	Seite
77 - 240	4 - 103	Flanschspreizwerkzeuge und Kits Flanschspreizkeile	SWi	 320 ▶
140 - 240	6 - 103	Flanschspreizwerkzeuge und Kits Flanschspreizkeile, ATEX-zertifiziert	SWi	 322 ▶
37 - 150	0 - 115	Flanschspreizwerkzeuge und Kits Hydraulisch und mechanisch	SG	 324 ▶
180 - 250	0 - 120	Flanschspreizwerkzeuge und Kits Hydraulisch	SG	 326 ▶
100	0 - 580	Flanschspreizwerkzeuge und Kits Secure-Grip-Werkzeuge für den Ventilaustausch, hydraulisch	VC	 328 ▶
68	2 - 27	Flanschspreizwerkzeug und Kit Mechanisch	MG	 330 ▶
100	570 - 0	Flanschabziehwerkzeug Hydraulisch	FC	 331 ▶
40 - 270	42 - 65	Flanschausrichtwerkzeuge und Kits Flanschausrichtwerkzeuge für Windkraftanlagen Hydraulisch und mechanisch	TFA	 332 ▶
0,3 - 1,0 L 2-stufig	–	Abgedichtete hydraulische Handpumpen Standard und ATEX-zertifiziert	HP	 333 ▶
2 - 6 m	–	Hydraulikschläuche Standard und ATEX-zertifiziert	144 302	 333 ▶

▼ SWi5TI-S



SWi Serie

FLANSCH-SPREIZKEILE

Spreizkraft:

77,0 - 240,0 kN

Spreizabstand:

4,0 - 103,5 mm

Maximaler Betriebsdruck:

700 bar *

* Nur für Hydraulikwerkzeuge relevant

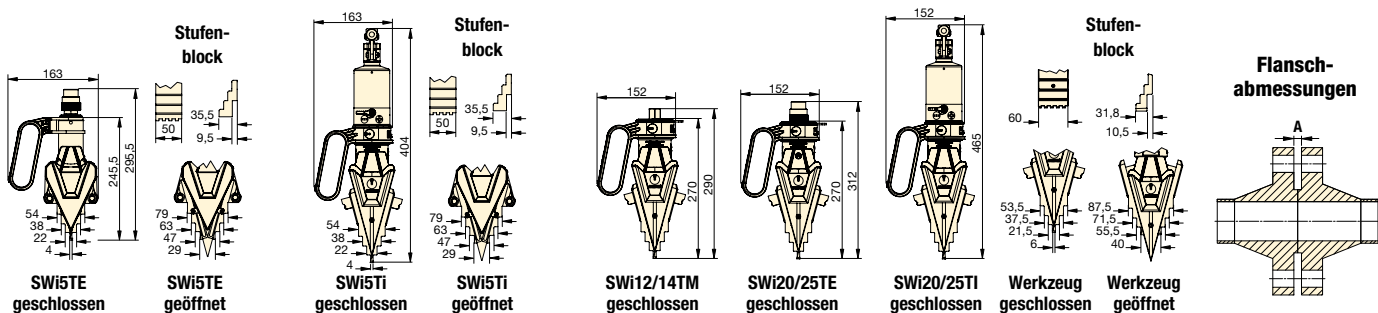
- Praktisch, tragbar und leicht
- Drehbarer Griff zur Unterstützung des horizontalen oder vertikalen Spreizens
- Abnehmbarer Griff zur Erleichterung des Zugangs
- Keine Fingerquetschstellen
- Erhöhte Stufentiefe bei oberen Stufen
- Sicherheitsträgerriemen – 1,0 m lang
- Geschmiedete Schlüsselkomponenten für Festigkeit und Zuverlässigkeit
- Schnelle Demontage und Montage
- Schmale Backenverzahnung – geringerer Werkzeugverschleiß.



Vorsicht

Beim Öffnen von Flanschverbindungen müssen mindestens zwei

Flanschspreizwerkzeuge verwendet werden. Dadurch kann der Bediener an den Flanschflächen einen gleichmäßigen Spreizabstand einhalten.



Modellnummer Werkzeug-Kit	Typ	Maximale Spreiz- kraft pro Werkzeug (kN)	Spreiz- abstand Maximal * (mm)	Flansch- abmessungen Minimaler Zugangs- spalt A (mm)	Abzug- arm- weite (mm)	Werk- zeug- gewicht (kg)	Kit- Gewicht (kg)	Koffer- abmessungen (mm)	Werkzeug- Modellnummer
SWi5TE-S	Externe Hydraulik	77,0	101,0	4,0	50,0	5,2	8,7	580 x 340 x 180	SWi5TE
SWi5TE-T	Externe Hydraulik	77,0	101,0	4,0	50,0	5,2	14,4	580 x 340 x 180	SWi5TE
SWi5TI-S	Integrierte Hydraulik	77,0	101,0	4,0	50,0	7,0	10,5	580 x 330 x 180	SWi5TI
SWi12/14TMSTDSPB	Mechanisch	140,0	103,5	6,0	60,0	6,2	13,0	580 x 330 x 165	SWi12/14TM
SWi20/25TEMINSPB	Externe Hydraulik	240,0	103,5	6,0	60,0	6,4	11,6	580 x 330 x 165	SWi20/25TE
SWi20/25TESTDSPB	Externe Hydraulik	240,0	103,5	6,0	60,0	6,4	20,7	920 x 500 x 205	SWi20/25TE
SWi20/25EMAXSPB	Externe Hydraulik	240,0	103,5	6,0	60,0	6,4	33,0	920 x 500 x 205	SWi20/25TE
SWi20/25TISTDSPB	Integrierte Hydraulik	240,0	103,5	6,0	60,0	8,5	13,8	580 x 330 x 165	SWi20/25TI

* Unter Verwendung von Stufenblöcken.

Flanschspreizwerkzeuge

SWi5TE - Hydraulischer Flanschspreizkeil

SWi5TE-S - SWi5TE S Kit



- 1 x SWi5TE Flanschspreizwerkzeug
- 1 x Standard-Sicherheitsblock
- 1 x Trageriemen
- 1 x Tragekoffer aus geformtem Kunststoff mit Schaumstoffeinsätzen

SWi5TE-T - SWi5TE T Kit



- 2 x SWi5TE Flanschspreizwerkzeuge
- 2 x Standard-Sicherheitsblöcke
- 2 x Trageriemen
- 1 x Tragekoffer aus geformtem Kunststoff mit Schaumstoffeinsätzen

1640016-01 - SWi5TE Stufenblock-Kit



- 1 x Paar SWi5TE Stufenblöcke
- 2 x M6 CSK Sechskantschraube
- 2 x Sicherungsscheibe
- 1 x SWi5TE großer Sicherheitsblock
- 2 x Sechskantschlüssel

SWi12/14TM - Mechanischer Flanschspreizkeil

SWi1214TMSTDSPB - SWi12/14TM STD Kit



- 1 x SWi12/14TM Flanschspreizwerkzeug
- 1 x Drehmomentschlüssel mit 22 mm Stecknuss
- 1 x Satz Sicherheitsblöcke
- 1 x Paar Stufenblöcke
- 1 x Trageriemen
- 1 x Sechskantschlüssel
- 1 x Tragekoffer aus geformtem Kunststoff

SWi20/25TE - Hydraulischer Flanschspreizkeil

SWi2025TEMINSPB - SWi20/25TE MIN Kit



- 1 x SWi20/25TE Flanschspreizwerkzeug
- 1 x Satz Sicherheitsblöcke
- 1 x Paar Stufenblöcke
- 1 x Trageriemen
- 1 x Sechskantschlüssel
- 1 x Tragekoffer aus geformtem Kunststoff

SWi2025TESTDSPB - SWi20/25TE STD Kit



- 1 x SWi20/25TE Flanschspreizwerkzeug
- 1 x 700 bar Hydraulikschlauch, 2 m mit 90° Winkelstück
- 1 x 700 bar HP350S Abgedichtete Handpumpe mit einem Anschluss und Manometer
- 1 x Satz Sicherheitsblöcke
- 1 x Paar Stufenblöcke
- 1 x Trageriemen
- 1 x Sechskantschlüssel
- 1 x Tragekoffer aus geformtem Kunststoff

SWi2025TEMAXSPB - SWi20/25TE MAX Kit



- 2 x SWi20/25TE Flanschspreizwerkzeuge
- 2 x 700 bar Hydraulikschläuche, 2 m mit 90° Winkelstück
- 1 x 700 bar HP550D Abgedichtete Handpumpe mit zwei Anschlüssen und Manometer
- 2 x Satz Sicherheitsblöcke
- 2 x Paar Stufenblöcke
- 2 x Trageriemen
- 2 x Sechskantschlüssel
- 1 x Tragekoffer aus geformtem Kunststoff

SWi5TI - Flanschspreizkeil mit integrierter Hydraulik

SWi5TI-S - SWi5TI-S Kit



- 1 x SWi5TI Flanschspreizwerkzeug
- 1 x Standard-Sicherheitsblock
- 1 x Trageriemen
- 1 x Tragekoffer aus geformtem Kunststoff mit Schaumstoffeinsätzen

1640016-01 - SWi5TE Stufenblock-Kit



- 1 x Paar SWi5TE Stufenblöcke
- 2 x M6 CSK Sechskantschraube
- 2 x Sicherungsscheibe
- 1 x SWi5TE großer Sicherheitsblock
- 2 x Sechskantschlüssel

SWi20/25TI - Flanschspreizkeil mit integrierter Hydraulik

SWi2025TISTDSPB - SWi20/25TI STD Kit



- 1 x SWi20/25TI Flanschspreizwerkzeug
- 1 x Satz Sicherheitsblöcke
- 1 x Paar Stufenblöcke
- 1 x Trageriemen
- 1 x Sechskantschlüssel
- 1 x Trageriemen
- 1 x Tragekoffer aus geformtem Kunststoff

▼ SWi20/25TEEX



ATEX-ZERTIFIZIERT

SWi Serie



ATEX-ZERTIFIZIERTE
FLANSCHSPREIZKEILE

Spreizkraft:

140,0 - 240 kN

Spreizabstand:

6,0 - 103,5 mm

Maximaler Betriebsdruck:

700 bar *

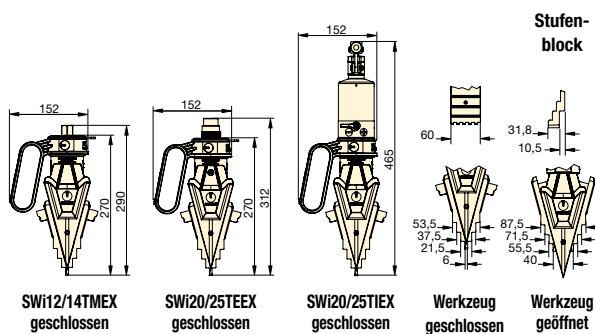
* Nur für Hydraulikwerkzeuge relevant

- ATEX-zertifiziert
- Praktisch, tragbar und leicht
- Drehbarer Griff zur Unterstützung des horizontalen oder vertikalen Spreizens
- Abnehmbarer Griff zur Erleichterung des Zugangs
- Keine Fingerquetschstellen
- Erhöhte Stufentiefe bei oberen Stufen
- Sicherheitsträgerriemen – 1,0 m lang
- Geschmiedete Schlüsselkomponenten für Festigkeit und Zuverlässigkeit
- Schnelle Demontage und Montage
- Schmale Backenverzahnung – geringerer Werkzeugverschleiß.

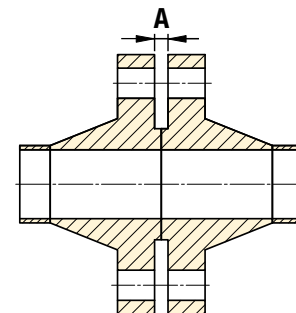


Vorsicht

Beim Öffnen von Flanschverbindungen müssen mindestens zwei Flanschspreizwerkzeuge verwendet werden. Dadurch kann der Bediener an den Flanschflächen einen gleichmäßigen Spreizabstand einhalten.



Flanschabmessungen



Modellnummer Werkzeug-Kit	Typ	Maximale Spreiz- kraft pro Werkzeug (kN)	Spreiz- abstand Maximal * (mm)	Flansch- abmessungen Minimaler Zugangs- spalt A (mm)	Abzug- arm- weite (mm)	Werk- zeug- gewicht (kg)	Kit- Gewicht (kg)	Koffer- abmessungen (mm)	Werkzeug- Modellnummer
SWi1214TMSTDEX	Mechanisch	140,0	103,5	6,0	60,0	6,2	17,0	580 x 400 x 180	SWi12/14TMEX
SWi2025TEMINEX	Externe Hydraulik	240,0	103,5	6,0	60,0	6,4	15,0	580 x 400 x 180	SWi20/25TEEX
SWi2025TESTDEX	Externe Hydraulik	240,0	103,5	6,0	60,0	6,4	27,5	680 x 560 x 180	SWi20/25TEEX
SWi2025TEMAXEX	Externe Hydraulik	240,0	103,5	6,0	60,0	6,4	38,8	930 x 600 x 180	SWi20/25TEEX
SWi2025TISTDEX	Integrierte Hydraulik	240,0	103,5	6,0	60,0	8,5	17,5	580 x 400 x 180	SWi20/25TIEEX

* Unter Verwendung von Stufenblöcken.

SWi12/14TMEX -
ATEX-zertifiziert, mechanisch
Flanschspreizkeil



II 2G Ex h IIB T5 Gb
II 2D Ex h IIIC T85°C Db

SWi1214TMSTDEX - SWi12/14TMEX STD Kit



1 x SWi12/14TMEX Flanschspreizwerkzeug
1 x ATEX Drehmomentschlüssel mit 22 mm Stecknuss
1 x Satz Sicherheitsblöcke
1 x Paar Stufenblöcke
1 x Trageriemen
1 x Sechskantschlüssel
1 x Tragekoffer aus Aluminium mit Schaumstoffeinsätzen

SWi20/25TEEX -
ATEX-zertifizierter hydraulischer
Flanschspreizkeil



II 2G Ex h IIB T5 Gb
II 2D Ex h IIIC T100°C Db

SWi2025TEMINEX - SWi20/25TEEX MIN Kit



1 x SWi20/25TEEX Flanschspreizwerkzeug
1 x Satz Sicherheitsblöcke
1 x Paar Stufenblöcke
1 x Trageriemen
1 x Sechskantschlüssel
1 x Tragekoffer aus Aluminium mit Schaumstoffeinsätzen

SWi20/25TIEX -
ATEX-zertifizierter Flanschspreizkeil
mit integrierter Hydraulik



II 2G Ex h IIB T5 Gb
II 2D Ex h IIIC T100°C Db

SWi2025TISTDEX - SWi20/25TIEX STD Kit



1 x SWi20/25TIEX Flanschspreizwerkzeug
1 x Satz Sicherheitsblöcke
1 x Paar Stufenblöcke
1 x Trageriemen
1 x Sechskantschlüssel
1 x Trageriemen
1 x Tragekoffer aus Aluminium mit Schaumstoffeinsätzen

SWi2025TESTDEX - SWi20/25TEEX STD Kit



1 x SWi20/25TEEX Flanschspreizwerkzeug
1 x 700 bar ATEX Hydraulikschlauch, 2 m mit 90° Winkelstück
1 x 700 bar HP350S ATEX Abgedichtete Handpumpe mit einem Anschluss und Manometer
1 x Satz Sicherheitsblöcke
1 x Paar Stufenblöcke
1 x Trageriemen
1 x Sechskantschlüssel
1 x Tragekoffer aus Aluminium mit Schaumstoffeinsätzen

SWi2025TEMAXEX - SWi20/25TEEX MAX Kit



2 x SWi20/25TEEX Flanschspreizwerkzeuge
2 x 700 bar ATEX Hydraulikschlauch, 2 m mit 90° Winkelstück
1 x 700 bar HP550D ATEX Abgedichtete Handpumpe mit zwei Anschlüssen und Manometer
2 x Satz Sicherheitsblöcke
2 x Paar Stufenblöcke
2 x Trageriemen
2 x Sechskantschlüssel
1 x Tragekoffer aus Aluminium mit Schaumstoffeinsätzen



Diese Werkzeuge wurden für den Einsatz in explosionsgefährdeten Bereichen entwickelt:

- Gruppe II (Ausrüstung, die nicht im Bergbau zum Einsatz kommt)
- Ausrüstung **der Kategorie 2**, bei der im Normalbetrieb mit dem Auftreten einer explosionsfähigen Atmosphäre zu rechnen ist
- Kann in den **Zonen 1 und 2** von gasförmigen explosiven Atmosphären und in den **Zonen 21 und 22** von staubexplosiven Atmosphären eingesetzt werden
- **Gas G** oder **Staub D** mit Schutzart **Ex h** für nichtelektrische Ausrüstung
- Geeignet für die Verwendung mit **Gruppe IIB** Gase und Dämpfe (Ethylengruppe) und **Gruppe IIIC** Staub (leitfähiger Staub)

- Für hydraulische Werkzeuge bedeutet **T5**, dass die Mindestzündtemperatur von Gas oder Dampf **> 100 °C** ist; **T100 °C** bedeutet, dass die Mindestzündtemperatur einer Staubwolke **≥ 150 °C** ist und die Mindestzündtemperatur einer 5 mm Staubschicht **≥ 175 °C** ist.
- Für mechanische Werkzeuge bedeutet **T6**, dass die Mindestzündtemperatur von Gas oder Dampf **>85 °C** ist; **T85 °C** bedeutet, dass die Mindestzündtemperatur einer Staubwolke **≥127,5 °C** ist und die Mindestzündtemperatur einer 5 mm Staubschicht **≥ 160 °C** ist.

Diese Werkzeuge wurden in Übereinstimmung mit den folgenden umgesetzten harmonisierten europäischen Normen entwickelt und hergestellt:

- **EN ISO 80079-36:2016** Explosionsfähige Atmosphären – Teil 36: Nicht-elektrische Geräte für den Einsatz in explosionsfähigen Atmosphären – Grundlagen und Anforderungen;
- **EN ISO 80079-37:2016** Explosionsfähige Atmosphären – Teil 37: Nicht-elektrische Geräte für den Einsatz in explosionsfähigen Atmosphären - Schutz durch konstruktive Sicherheit „c“, Zündquellenüberwachung „b“, Flüssigkeitskapselung „k“.

▼ SG11TM



- Zur Verwendung bei allen Flanschtypen mit Bolzenlochgrößen von 17,5 mm bis 62,0 mm
- Einzigartige umfassende Spannzangentechnologie
- Kleiner oder kein Zugangsspalt erforderlich
- Sicherer Verriegelungsmechanismus für Bolzenlöcher

BEDIENVORTEILE

- Zeitsparende, einfache Bedienung
- Messbare, kontrollierte Flanschspreizkraft
- Praktisch universell einsetzbar, das Sortiment der Secure-Grip-Flanschspreizer umfasst ANSI-, DIN-, SPO-, ASME-, API- und BS-Flansche



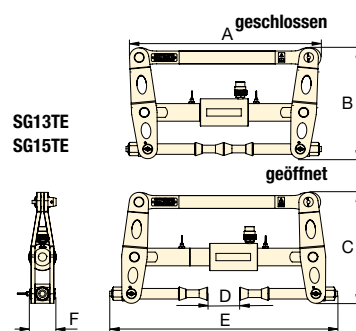
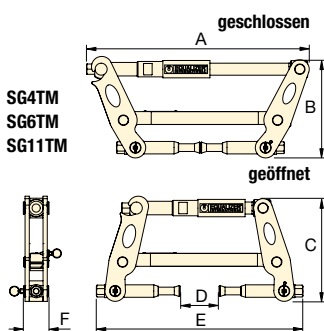
Anwendungsbereich

Für einen detaillierten Anwendungsbereich fordern Sie bitte das Anweisungsblatt Secure-Grip-Mechanik oder Hydraulik an.

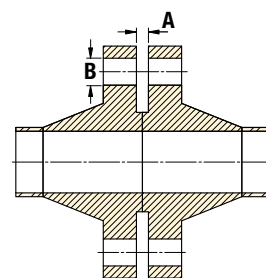


Vorsicht

Beim Öffnen von Flanschverbindungen müssen mindestens zwei Flanschspreizwerkzeuge verwendet werden. Dadurch kann der Bediener an den Flanschflächen einen gleichmäßigen Spreizabstand einhalten.

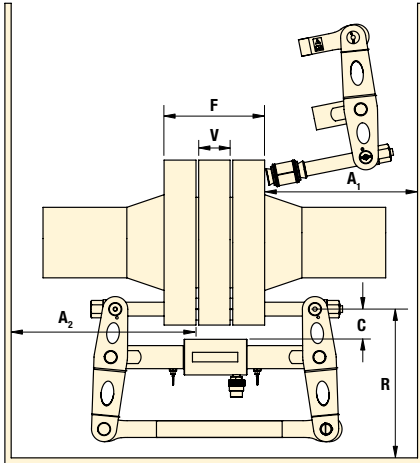


Flanschabmessungen



Modellnummer Werkzeug-Kit	Typ*	Maximale Spreizkraft pro Werkzeug (kN)	Spreiz- abstand Maximal (mm)	Flanschabmessungen (mm)		Werkzeugabmessungen (mm)						Werk- zeug- gewicht (kg)	Kit- Gewicht (kg)	Koffer- abmessungen (mm)	Werkzeug- Modell- nummer
				Minimaler Zugangs- spalt A	Bolzenloch- durchmesser B	A	B	C	D	E	F				
SG4TMSTD	M	37,0	75	0	17,5 - 23	398	190	182	75	385	48	4,5	12,8	520x375x165	SG4TM
SG6TMSTD	M	60,0	80	0	24 - 30	468	245	252	80	444	52	7,5	16,0	640x540x165	SG6TM
SG11TMSTD	M	110,0	90	0	30 - 39	516	250	263	90	462	60	10,5	20,0	640x540x165	SG11TM
SG13TESTD	H	130,0	115	0	38 - 49	516	303	314	115	630	72	21,5	40,5	890x570x165	SG13TE
SG15TESTD	H	150,0	100	0	47,5 - 62	600	346	380	100	720	80	26,0	45,0	890x570x165	SG15TE

* M = Mechanisch
H = Hydraulisch



Spreizkraft:
37,0 - 150,0 kN

Spreizabstand:
0 - 115 mm

Maximaler Betriebsdruck:
700 bar *

* Nur für Hydraulikwerkzeuge relevant

SG
Serie



Modellnummer	Flanschverbindungsstärke F			Ventil-/Abstandhalterdicke V			Flanschabstand C		Radialraum R		Axialraum (für Installation) A ₁		Axialraum (installiert) A ₂		Werkzeugnummer
	Min. (mm)	Max. (mm)	Gemessen: Von / Bis	Min. (mm)	Max. (mm)	Gemessen: Von / Bis	Max. (mm)	Gemessen: Von / Bis	Min. (mm)	Gemessen: Von / Bis	Min. (mm)	Gemessen: Von / Bis	Min. (mm)	Gemessen: Von / Bis	
SG4TMSTD	60	185	Außen- seite des Flansches / Außen- seite des Flansches	0*	45*	Innen- seite des Flansches / Innen- seite des Flansches	50	Bolzenloch- kreis / Größter AD des Ventils/ Abstandhalters	170	Bolzenloch- kreis / Geringster Abstand	170	Außen- seite des Flansches / Geringster Abstand	200	Innenseite des Flansches / Geringster Abstand	SG4TM
SG6TMSTD	60	210		0*	50*		55		230		200		234		SG6TM
SG11TMSTD	96	240		0*	60*		60		240		223		258		SG11TM
SG13TESTD	120	310		0*	95*		70		280		310		260		SG13TE
SG15TESTD	140	400		0*	80*		80		370		380		315		SG15TE

* Es sind kurze Spannanzengalter-Kits (SCH) erhältlich, die einen verbesserten Anwendungsbereich bieten.



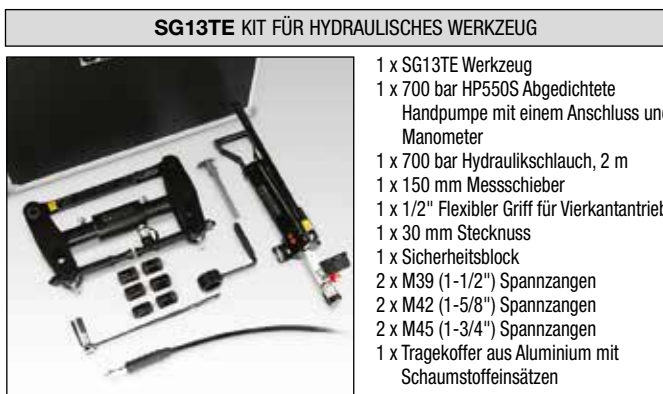
- 1 X SG4TM Werkzeug
- 1 X 150 mm Messschieber
- 1 X 3/8" Drehmomentschlüssel mit Antrieb und 16 mm Stecknuss
- 1 X Sicherheitsblock
- 2 X M16 (5/8") Spannanzgen
- 2 X M20 (3/4") Spannanzgen
- 1 x Tragekoffer aus Aluminium mit Schaumstoffeinsätzen



- 1 X SG6TM Werkzeug
- 1 X 150 mm Messschieber
- 1 X 3/8" Drehmomentschlüssel mit Antrieb und 21 mm Stecknuss
- 1 X Sicherheitsblock
- 2 X M24 (7/8") Spannanzgen
- 2 X M27 (1") Spannanzgen
- 1 x Tragekoffer aus Aluminium mit Schaumstoffeinsätzen



- 1 X SG11TM Werkzeug
- 1 X 150 mm Messschieber
- 1 X 1/2" Drehmomentschlüssel mit Antrieb und 24 mm Stecknuss
- 1 X Sicherheitsblock
- 2 X M30 (1-1/8") Spannanzgen
- 2 X M33 (1-1/4") Spannanzgen
- 2 X M36 (1-3/8") Spannanzgen
- 1 x Tragekoffer aus Aluminium mit Schaumstoffeinsätzen



- 1 X SG13TE Werkzeug
- 1 X 700 bar HP550S Abgedichtete Handpumpe mit einem Anschluss und Manometer
- 1 X 700 bar Hydraulikschlauch, 2 m
- 1 X 150 mm Messschieber
- 1 X 1/2" Flexibler Griff für Vierkantantrieb
- 1 X 30 mm Stecknuss
- 1 X Sicherheitsblock
- 2 X M39 (1-1/2") Spannanzgen
- 2 X M42 (1-5/8") Spannanzgen
- 2 X M45 (1-3/4") Spannanzgen
- 1 X Tragekoffer aus Aluminium mit Schaumstoffeinsätzen



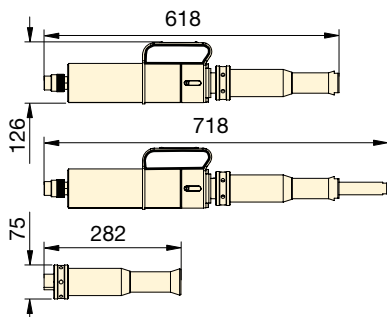
- 1 X SG15TE Werkzeug
- 1 X 700 bar HP550S Abgedichtete Handpumpe mit einem Anschluss und Manometer
- 1 X 700 bar Hydraulikschlauch, 2 m
- 1 X 300 mm Messschieber
- 1 X 1/2" Flexibler Griff für Vierkantantrieb
- 1 X 36 mm Stecknuss
- 1 X Sicherheitsblock
- 2 X M48 (1-7/8") Spannanzgen
- 2 X M52 (2") Spannanzgen
- 2 X M56 (2-1/4") Spannanzgen
- 1 X Tragekoffer aus Aluminium mit Schaumstoffeinsätzen

▼ SG18TE & SG25TE

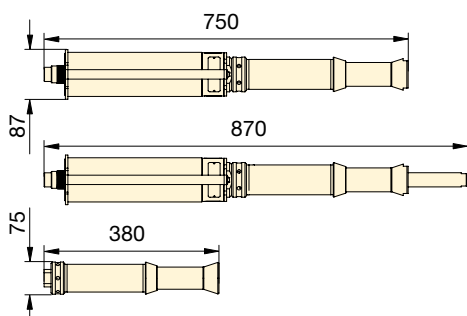


- Für größere Flanschgrößen geeignet
- Antrieb durch externe Handpumpe
- Geeignet für Bolzenlöcher von 59,5 mm bis 108 mm

SG18TE



SG25TE



Anwendungsbereich

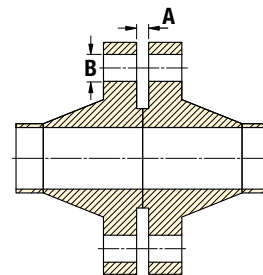
Für einen detaillierten Anwendungsbereich fordern Sie bitte das Anweisungsblatt Secure-Grip-Hydraulik an.



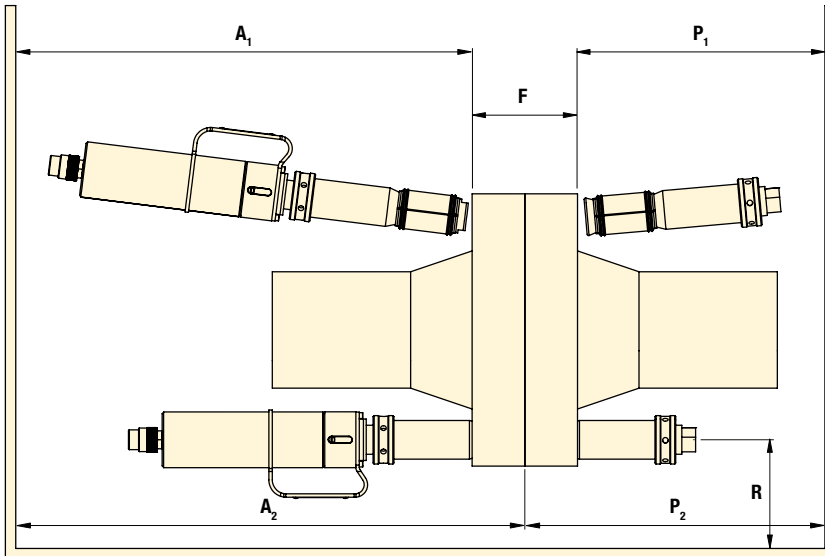
Vorsicht

Beim Öffnen von Flanschverbindungen müssen mindestens zwei Flanschspreizwerkzeuge verwendet werden. Dadurch kann der Bediener an den Flanschflächen einen gleichmäßigen Spreizabstand einhalten.

Flanschabmessungen



Modellnummer Werkzeug-Kit	Typ	Maximale Spreiz- kraft pro Werkzeug (kN)	Spreiz- abstand Maximal (mm)	Flanschabmessungen (mm)		Werk- zeug- gewicht (kg)	Kit- Gewicht (kg)	Koffer- abmessungen (mm)	Werkzeug- Modell- nummer
				Minimaler Zugangsspalt A	Bolzenloch- durchmesser B				
SG18TESTD	Hydraulisch	180,0	100	0	59,5 - 75	14	45	890 x 570 x 165	SG18TE
SG25TESTD	Hydraulisch	250,0	120	0	75 - 108	24	50	890 x 570 x 165	SG25TE



**SG
Serie**



Spreizkraft:

180,0 - 250,0 kN

Spreizabstand:

0 - 120 mm

Maximaler Betriebsdruck:

700 bar

Modellnummer Werkzeug-Kit	Flanschverbindungs- stärke F			Radial- raum R		Axialraum (für Installation) A1		Axialraum (installiert) A2		Axialer Steckerraum (für Installation) P1		Axialer Steckerraum (installiert) P2		Werk- zeug- Modell- nummer
	Min. (mm)	Max. (mm)	Gemessen: Von / Bis	Min. (mm)	Gemessen: Von / Bis	Min. (mm)	Gemessen: Von / Bis	Min. (mm)	Gemessen: Von / Bis	Min. (mm)	Gemessen: Von / Bis	Min. (mm)	Gemessen: Von / Bis	
SG18TESTD	190	450	Außenseite des Flansches / Außenseite des Flansches	55	Bolzenlochkreis / Geringster Abstand	620	Außenseite des Flansches / Geringster Abstand	900	Innenseite des Flansches / Geringster Abstand	283	Außenseite des Flansches / Geringster Abstand	283	Innenseite des Flansches / Geringster Abstand	SG18TE
SG25TESTD	210	570	Außenseite des Flansches / Außenseite des Flansches	55	Bolzenlochkreis / Geringster Abstand	750	Außenseite des Flansches / Geringster Abstand	1100	Innenseite des Flansches / Geringster Abstand	380	Außenseite des Flansches / Geringster Abstand	380	Innenseite des Flansches / Geringster Abstand	SG25TE

SG18TE KIT FÜR HYDRAULISCHES WERKZEUG



- 1 x SG18TE Werkzeug
- 1 x Spreizstopfen
- 1 x 700 bar HP550S Abgedichtete Handpumpe mit einem Anschluss und Manometer
- 1 x 700 bar Hydraulikschlauch, 2 m
- 1 x 300 mm Messschieber
- 1 x 12,5 mm Distanzplatte
- 1 x 5 mm Innensechskantschlüssel
- 1 x 50 mm Abstandhalter
- 1 x Sicherheitsblock
- 2 x M60 (2-3/8") Spannzangen
- 2 x M64 (2-1/2") Spannzangen
- 2 x M70 (2-3/4") Spannzangen
- 1 x Tragekoffer aus Aluminium mit Schaumstoffeinsätzen

SG25TE KIT FÜR HYDRAULISCHES WERKZEUG



- 1 x SG25TE Werkzeug
- 1 x Spreizstopfen
- 1 x 700 bar HP550S Abgedichtete Handpumpe mit einem Anschluss und Manometer
- 1 x 700 bar Hydraulikschlauch, 2 m
- 1 x 300 mm Messschieber
- 1 x 12,5 mm Distanzplatte
- 1 x Sicherheitsblock
- 1 x Tragekoffer aus Aluminium mit Schaumstoffeinsätzen

SG25TE SPANNZANGEN (SEPARAT ERHÄLTLICH)

Modellnummer	Beschreibung
673601-01	2 x M76 (3") Spannzangen
674801-01	2 x M90 (3-1/2") Spannzangen
673901-01	2 x M80 (3-1/4") Spannzangen
675101-01	2 x M95 (3-3/4") Spannzangen
674501-01	2 x M84 (3-3/8") Spannzangen
675601-01	2 x M100 (4") Spannzangen

▼ VC10TE



Secure-Grip- Werkzeuge für den Ventilaustausch



Vorsicht

Beim Öffnen von Flanschverbindungen müssen mindestens zwei Flanschspreizwerkzeuge verwendet werden. Dadurch kann der Bediener an den Flanschflächen einen gleichmäßigen Spreizabstand einhalten.

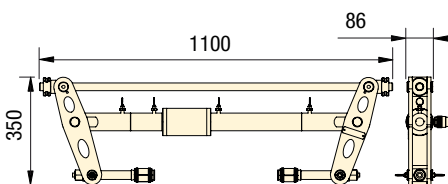
- Zum Entfernen von Absperrklappen, Abstandhaltern oder Dichtungen von großen Flanschverbindungen
- Die Weite des Werkzeugs ist länger als bei einem Standard-Secure-Grip-Flanschspreizer
- Kann so eingestellt werden, dass das Werkzeug in den unterschiedlichsten Situationen eingesetzt werden kann.



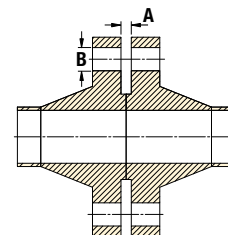
Die Antriebs- und Erweiterungsbaugruppe kann in vier verschiedenen Konfigurationen zusammengestellt werden, um einer Vielzahl von Anwendungen gerecht zu werden. Für einen detaillierten Anwendungsbereich fordern Sie bitte das Anweisungsblatt VC10 an.

PATENTIERTES SECURE-GRIP-SYSTEM:

- Einzigartige umfassende Spannzangentechnologie
- Sicherer Verriegelungsmechanismus für Bolzenlöcher
- Einzigartige Technologie macht den Secure-Grip zum wohl sichersten Flanschspreizer, der heute weltweit erhältlich ist
- Praktisch universell einsetzbar, das Sortiment der Secure-Grip-Flanschspreizer umfasst ANSI-, DIN-, Norsok L005-, ASME-, API- und BS-Flansche
- Zeitsparende, einfache Bedienung.



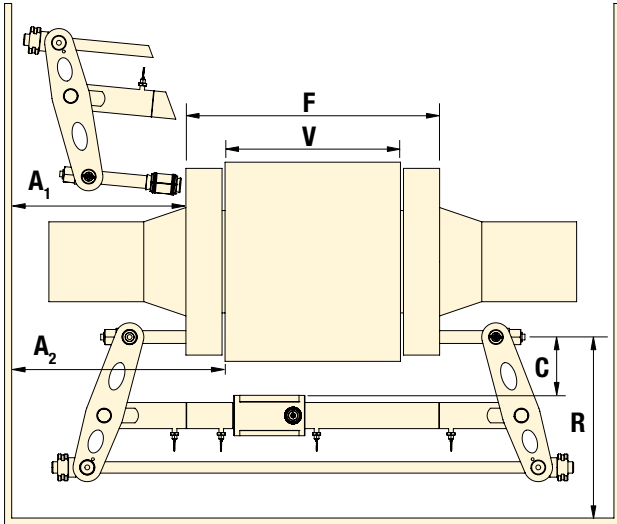
Flanschabmessungen



Modellnummer Werkzeug-Kit	Typ *	Maximale Spreizkraft pro Werkzeug (kN)	Spreiz- abstand Maximal (mm)	Flanschabmessungen (mm)		Werkzeug Kit- Gewicht (kg) (2 pro Maxi- Kit)	Pumpe Kit- Gewicht (kg)	Brutto- Kit- Gewicht (kg)	Werkzeug- kasten- abmessungen (mm)	Pumpen- kasten- abmessungen (mm)	Werkzeug- nummer
				Minimaler Zugangs- spalt A	Bolzenloch- durch- messer B						
VC10/13TESTD	H	100	580	0	38 - 49	50	27	77	550x1200x170	550x1200x170	VC10/13TE
VC10/13TEMAX	H	100	580	0	38 - 49	50	30	130	550x1200x170	550x1200x170	VC10/13TE
VC10/15TESTD	H	100	560	0	47,5 - 62	53	27	80	550x1200x170	550x1200x170	VC10/15TE
VC10/15TEMAX	H	100	560	0	47,5 - 62	53	30	136	550x1200x170	550x1200x170	VC10/15TE
VC10/18TESTD	H	100	514	0	59,5 - 75	58	27	85	550x1200x170	550x1200x170	VC10/18TE
VC10/18TEMAX	H	100	514	0	59,5 - 75	58	30	146	550x1200x170	550x1200x170	VC10/18TE
VC10/25TESTD	H	100	490	0	75 - 108	58	27	85	550x1200x170	550x1200x170	VC10/25TE
VC10/25TEMAX	H	100	490	0	75 - 108	58	30	146	550x1200x170	550x1200x170	VC10/25TE

* H = Hydraulisch

Flanschspreizwerkzeuge



VC Serie



Spreizkraft:
100 kN

Spreizabstand:
0 - 580 mm

Maximaler Betriebsdruck:
700 bar

Modellnummer Werkzeug-Kit	Flanschverbindungs- stärke F			Ventil-/Abstandhalter- dicke V			Flansch- abstand C	Radial- raum R	Axialraum (für Installation) A ₁	Axialraum (installiert) A ₂	Werkzeug- nummer
	Min. (mm)	Max. (mm)	Gemessen: Von / Bis	Min. (mm)	Max. (mm)	Gemessen: Von / Bis	Gemessen: Von / Bis	Gemessen: Von / Bis	Gemessen: Von / Bis	Gemessen: Von / Bis	
VC10/13TESTD	110	690	Außen- seite des Flansches / Außen- seite des Flansches	0*	580*	Innen- seite des Flansches / Innen- seite des Flansches	Bolzenloch- kreis / Größter AD des Ventils/ Abstandhalters - max. 130 mm	Bolzenloch- kreis / Geringster Abstand - min. 360 mm	Außen- seite des Flansches / Geringster Abstand - min. 300 mm	Innenseite des Flansches / Geringster Abstand - min. 370 mm	VC10/13TE
VC10/13TEMAX	110	690		0*	580*						VC10/13TE
VC10/15TESTD	130	690		0*	560*						VC10/15TE
VC10/15TEMAX	130	690		0*	560*						VC10/15TE
VC10/18TESTD	176	690		0*	514*						VC10/18TE
VC10/18TEMAX	176	690		0*	514*						VC10/18TE
VC10/25TESTD	200	690		0*	490*						VC10/25TE
VC10/25TEMAX	200	690		0*	490*						VC10/25TE

* Es sind kurze Spannanzhalter-Kits (SCH) erhältlich, die einen verbesserten Anwendungsbereich bieten.

WERKZEUG-KITS

(1 PRO STD KIT, 2 PRO MAX KIT)



VC10/13TE

1 x VC10/13TE Werkzeug
2 x M39 (1-1/2")
Spannzangen
2 x M42 (1-5/8")
Spannzangen
2 x M45 (1-3/4")
Spannzangen
1 x Tragekoffer aus
Aluminium mit
Schaumstoffeinsätzen

VC10/15TE

1 x VC10/15TE Werkzeug
2 x M48 (1-7/8")
Spannzangen
2 x M52 (2") Spannzangen
2 x M56 (2-1/4")
Spannzangen
1 x Tragekoffer aus
Aluminium mit
Schaumstoffeinsätzen

VC10/18TE

1 x VC10/18TE Werkzeug
2 x M60 (2-3/8")
Spannzangen
2 x M64 (2-1/2")
Spannzangen
2 x M70 (2-3/4")
Spannzangen
1 x Tragekoffer aus
Aluminium mit
Schaumstoffeinsätzen

VC10/25TE

1 x VC10/25TE Werkzeug
1 x Tragekoffer aus
Aluminium mit
Schaumstoffeinsätzen

PUMPEN-KITS



Für STD Werkzeug-Kits

1 x 700 bar HP1500S Hydraulische Handpumpe mit einem Anschluss
1 x Hydraulikmanometer mit Verteiler
1 x 700 bar Hydraulikschlauch, 2,0 m
1 x Secure Grip-Sicherheitsblock
1 x Flexibler Griff für Vierkantantrieb
1 x Messschieber
1 x Tragekoffer aus Aluminium mit Schaumstoffeinsätzen

Für MAX Werkzeug-Kits

1 x 700 bar HP1000D Hydraulische Handpumpe mit zwei Anschlüssen
2 x Hydraulikmanometer mit Verteilern
2 x 700 bar Hydraulikschläuche, 2,0 m
2 x Secure Grip-Sicherheitsblöcke
1 x Flexibler Griff für Vierkantantrieb
1 x Messschieber
1 x Tragekoffer aus Aluminium mit Schaumstoffeinsätzen



Spannzangendimensionierung

Es ist wichtig, dass die richtige Größe der Spannzange verwendet wird. Mit einer zu kleinen Spannzange kann der Spannanzhalter durch seine Bohrung gezogen werden. Eine zu große Spannzange kann sich im Bolzenloch verklemmen.



Anwendungsbereich

Für einen detaillierten Anwendungsbereich fordern Sie bitte das Anweisungsblatt Hydraulische Secure-Grip-Werkzeuge für den Ventilaustausch an.

VC10/25TE SPANNZANGEN (SEPARAT ERHÄLTlich)

Modellnummer	Beschreibung
673601-01	2 x M76 (3") Spannzangen
673901-01	2 x M80 (3-1/4") Spannzangen
674501-01	2 x M84 (3-3/8") Spannzangen
674801-01	2 x M90 (3-1/2") Spannzangen
675101-01	2 x M95 (3-3/4") Spannzangen
675601-01	2 x M100 (4") Spannzangen

▼ MG7TM



- Konstruktion mit umkehrbaren Schenkeln für größeren Anwendungsbereich
- Einzigartiger doppelt abgewinkelter Keil erzeugt größere Spreizkraft, ohne den Spreizabstand zu verringern
- Robustes, leichtes Werkzeug
- Spreizkraft von 68,0 kN.

BEDIENVORTEILE

- Wird an der Flanschverbindung verriegelt
- Sichere, schnelle und einfache Bedienung
- Spart Zeit und Kosten.

MG Serie

FLANSCH-SPREIZWERKZEUG

Spreizkraft:

68,0 kN

Spreizabstand:

2,0 - 27,0 mm



Anwendungsbereich

Für einen detaillierten Anwendungsbereich fordern Sie bitte das Anweisungsblatt MG7TM an.



Vorsicht

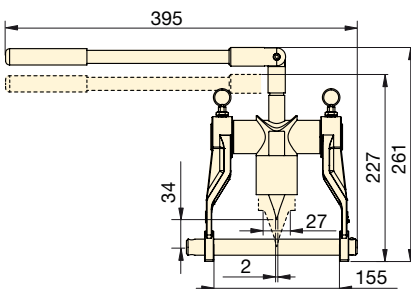
Beim Öffnen von Flanschverbindungen müssen mindestens zwei Flanschspreizwerkzeuge verwendet werden. Dadurch kann der Bediener an den Flanschflächen einen gleichmäßigen Spreizabstand einhalten.

MG7TMSTD Standard-Kit

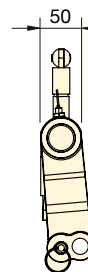
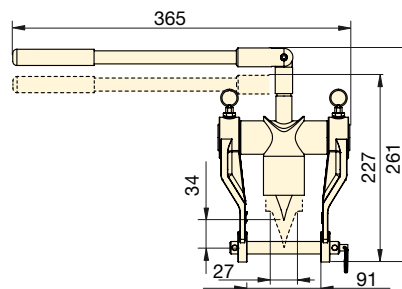


- 1 x MG7TM Werkzeug
- 2 x Spreizstange
- 1 x Tragekoffer aus geformtem Kunststoff

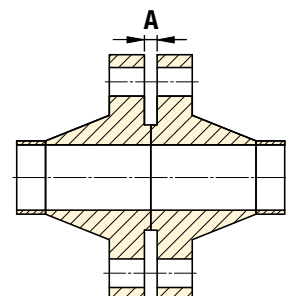
Werkzeug eingefahren und ausgefahren mit großer (Ø 20mm) Spreizstange



Werkzeug eingefahren und ausgefahren mit kleiner (Ø 16mm) Spreizstange



Flanschabmessungen



Modellnummer Werkzeug-Kit	Typ	Maximale Spreiz- kraft pro Werkzeug (kN)	Spreiz- abstand Maximal (mm)	Flansch- abmessungen Minimaler Zugangs- spalt A (mm)	Keil- weite (mm)	Werk- zeug- gewicht (kg)	Kit- Gewicht (kg)	Koffer- abmessungen (mm)	Werkzeug- Modellnummer
MG7TMSTD	Mechanisch	68,0	27,0	2,0	45,0	5,0	5,5	360 x 300 x 90	MG7TM

▼ FC10TE

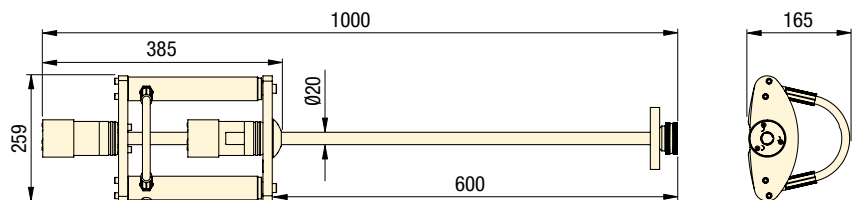
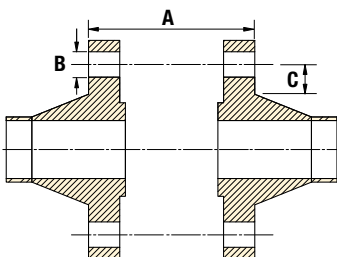


- Für alle Flansche mit einem Bolzenlochdurchmesser von 1 Zoll oder größer, einschließlich ANSI-, DIN-, Norsok L005-, ASME- und BS-Flansche
- Slide-and-Lock-Spannzangensystem
- Flaches Werkzeugprofil
- Kann für alle vertikalen und horizontalen Flansche einschließlich ANSI, API, BS, DIN und Norsok L005 verwendet werden
- Robust und dennoch leicht
- Unterwasser-kompatibel
- Oszillierende Hydraulikbewegung.

BEDIENVORTEILE

- Verhindert eine schnelle Ermüdung des Bedieners
- Weniger Quetschstellen
- Schnell und einfach zu bedienen.

Flanschabmessungen



FC Serie

FLANSCH-SCHLISSWERKZEUGE

Schließkraft:
100 kN

Schließabstand:
570 - 0 mm

Maximaler Betriebsdruck:
700 bar



Vorsicht

Beim Zusammenziehen der Flansche müssen mindestens zwei Flanschschließwerkzeuge verwendet werden. Auf diese Weise kann der Bediener einen gleichmäßigen Abstand zwischen den Flanschflächen einhalten und Beschädigungen am Flansch oder an der Dichtung vermeiden.

FC10TESTD STD Kit



- 1 x FC10TE Werkzeug
- 1 x 700 bar Hydraulikschlauch, 2 m lang
- 1 x 700 bar HP550S Abgedichtete Handpumpe mit einem Anschluss und Manometer
- 1 x Tragekoffer aus Aluminium mit Schaumstoffeinsätzen

FC10TEMAX MAX Kit



- 2 x FC10TE Werkzeug
- 2 x 700 bar Hydraulikschläuche, 2 m lang
- 1 x 700 bar HP550D Abgedichtete Handpumpe mit zwei Anschlüssen und Manometer
- 1 x Tragekoffer aus Aluminium mit Schaumstoffeinsätzen

Modellnummer Werkzeug-Kit	Typ	Maximale Schließ- kraft pro Werkzeug (kN)	Schließ- abstand (mm)	Flanschabmessungen (mm)			Werkzeug- gewicht (kg)	Kit- Gewicht (kg)	Box-/Koffer- abmessungen (mm)	Werkzeug- Modell- nummer
				A	B min.	C min.				
FC10TESTD	Hydraulisch	100	570	16-570	25,4*	32	11	23,5	890 x 570 x 165	FC10TE
FC10TEMAX	Hydraulisch	100	570	16-570	25,4*	32	11	36,5	890 x 570 x 165	FC10TE

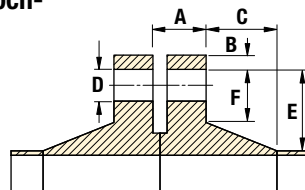
* Für Lochdurchmesser größer als 45 mm wenden Sie sich bitte an Enerpac.

▼ TFA15TI

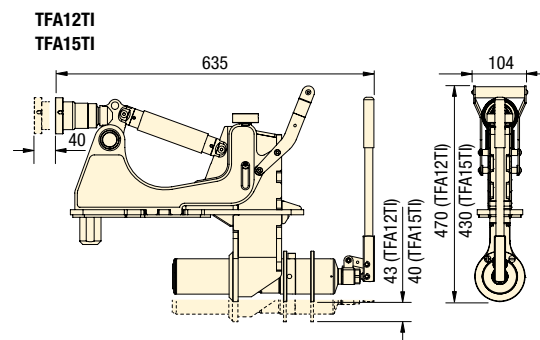
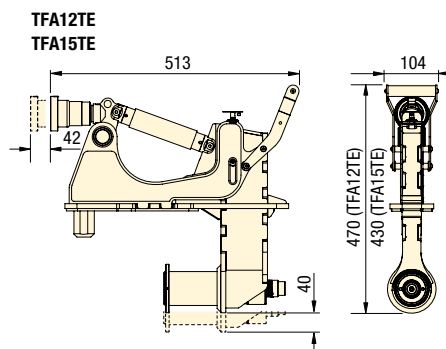
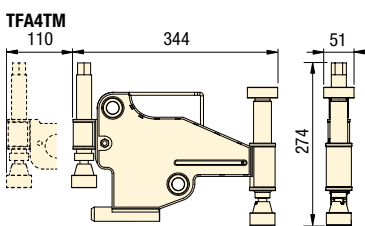


Die TFA-Flanschausrichtungswerkzeuge für Windkraftanlagen wurden entwickelt, um die Ausrichtung großer Flansche an der Innenseite der Türme der Windkraftanlagen während ihrer Montage oder Installation zu erleichtern.

- Unterstützung bei der Ausrichtung / De-Ovalisierung großer interner Rohrflansche
- Unterstützung bei der Behebung von Bolzenloch-Fehlausrichtung in Turmsectionen von Windkraftanlagen
- Kann sowohl On- als auch Offshore eingesetzt werden.



Flanschabmessungen



TFA Serie

WINDKRAFTANLAGEN-FLANSCHAUSRICHTWERKZEUGE

Hakenkraft:

40 - 270 kN

Ausrichtungsabstand:

42 - 65 mm

TFA4TM Kit für mechanisches Werkzeug



- 1 x TFA4TM Werkzeug
- 1 x Drehmomentschlüssel
- 1 x Tragekoffer aus geformtem Kunststoff

TFA12TE / TFA15TE Kit für Werkzeug mit externer Hydraulik



- 1 x TFA12TE oder TFA15TE Werkzeug
- 1 x Sicherheitstragieriemen
- 1 x Tragekoffer aus Aluminium mit Schaumstoffeinsätzen

TFA12TI / TFA15TI Kit für Werkzeug mit integrierter Hydraulik



- 1 x TFA12TI oder TFA15TI Werkzeug
- 1 x Tragekoffer aus Aluminium mit Schaumstoffeinsätzen

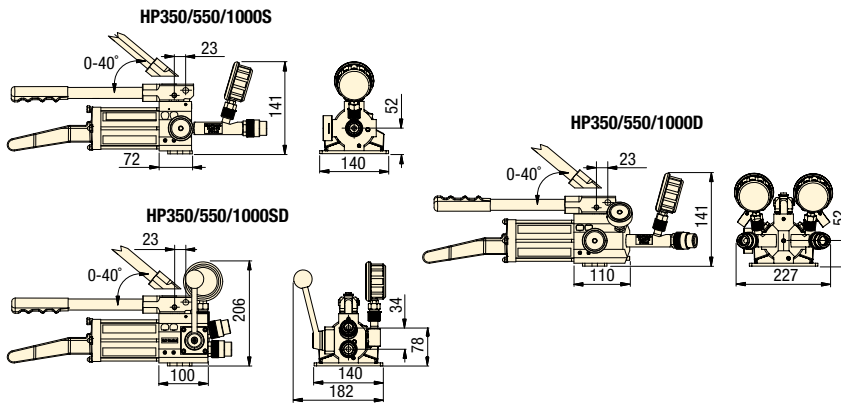
Modellnummer Werkzeug-Kit	Typ *	Maximale Hakenkraft pro Werkzeug (kN)	Max. Aus- richtungs- abstand (mm)	Maximaler Betriebs- druck (bar)	Flanschabmessungen (mm)						Werk- zeug- gewicht (kg)	Kit- Gewicht (kg)	Box-/Koffer- abmessungen (mm)	Werkzeug- Modell- nummer
					A	B	C	D min.	E	F min.				
TFA4TMSTD	M	40	42	-	36-135	0-55	0-231	25	0-105	24	8,1	18,0	600x370x200	TFA4TM
TFA12TEMIN	H	240	65	510	129-178	110-241	0-167	45	87-125	62	19,3	28,4	640x540x165	TFA12TE
TFA15TEMIN	H	270	65	700	89-138	110-241	0-167	45	87-125	62	18,9	28,0	640x540x165	TFA15TE
TFA12TIMIN	H	240	65	-	129-178	113-241	0-167	45	87-125	62	21,9	31,0	585x900x160	TFA12TI
TFA15TIMIN	H	270	65	-	89-138	113-241	0-167	45	87-125	62	21,5	30,6	585x900x160	TFA15TI

* M = Mechanisch
H = Hydraulisch

▼ HP350DMIN



- Die Pumpenbaureihen HP-S, HP-D und HP-SD sind in allen Winkeln einsetzbar und äußerst beständig gegen unbeabsichtigtes Austreten von Hydraulikflüssigkeit. (zertifiziert)
- Die Handpumpen mit einem Anschluss und mit zwei Anschlüssen sind auch mit ATEX-Zulassung erhältlich und für den Einsatz in den explosionsgefährdeten Bereichen II 2G Ex h IIB T5 Gb und II 2D Ex h IIIC T100°C Db zertifiziert



HP Serie



HYDRAULISCH ABGEDICHTETE HANDPUMPEN

Maximaler Betriebsdruck:

1. Stufe: 13,8 bar
2. Stufe: 700 bar

Pumpentyp:

2-stufig



Pumpenleistungen

Die hydraulische doppelwirkende Handpumpe mit einem oder zwei Anschlüssen (und Schläuche) sind auf den Einsatz mit hydraulischen Geräten zugeschnitten. Die Leistung jeder Pumpe wird auf 700 bar geregelt und über 3/8" NPT-Ausgänge mit Gewinde geliefert. Die Pumpen und Schläuche können innerhalb der Ölmengenspezifikation mit allen 700 bar Hydraulikgeräten verwendet werden. Die hydraulischen Handpumpen der HP-Serie sind mit einem abgedichteten Öltank ausgestattet, der es ermöglicht, die Pumpen in jeder beliebigen Position einzusetzen, ohne dass die Gefahr besteht, dass Öl austritt oder die Luft kontaminiert wird.

700 BAR SCHLÄUCHE KÖNNEN SEPARAT ERWORBEN WERDEN

Modellnummer	Beschreibung
302701-01	HYDRAULIKSCHLAUCH 2M
302702-01	HYDRAULIKSCHLAUCH 4M
302705-01	HYDRAULIKSCHLAUCH 3M
302706-01	HYDRAULIKSCHLAUCH 5M
302707-01	HYDRAULIKSCHLAUCH 6M
1440008-01	ATEX-SCHLAUCH 2M
1440013-01	ATEX-SCHLAUCH 4M
1440014-01	ATEX-SCHLAUCH 6M

Modellnummer Handpumpen-Kit		Typ*	Nennölmenge (cc)	Nutzbare Ölmenge (cc)	Ölvolumen pro Hub (cc)		Max. Hebelkraft (kgf)	Kolbenhub (mm)	Gesamtlänge (mm)	Abmessungen Werkzeugkasten (mm)	Pumpengewicht (kg)	Kit-Gewicht (kg)	Werkzeugnummer
Standard	ATEX				1. Stufe	2. Stufe							
HP350SMIN	HP350SMINEX	SA, SP	350	300	3,62	0,77	33	18	554	250 x 180 x 600	4,4	4,9	HP350S
HP550SMIN	HP550SMINEX	SA, SP	550	580	3,62	0,77	25	18	643	250 x 180 x 700	5,1	5,9	HP550S
HP1000SMIN	HP1000SMINEX	SA, SP	1000	1110	3,62	0,77	21	18	867	250 x 180 x 900	6,1	7,1	HP1000S
HP350DMIN	HP350DMINEX	SA, TP	350	300	3,62	0,77	33	18	580	250 x 180 x 600	6,5	7,2	HP350D
HP550DMIN	HP550DMINEX	SA, TP	550	580	3,62	0,77	25	18	669	250 x 180 x 700	7,2	8,1	HP550D
HP1000DMIN	HP1000DMINEX	SA, TP	1000	1110	3,62	0,77	21	18	893	250 x 180 x 900	7,1	9,3	HP1000D
HP350SDMIN	–	DA	350	300	3,62	0,77	33	18	456	250 x 180 x 600	5,3	5,7	HP350SD
HP550SDMIN	–	DA	550	580	3,62	0,77	25	18	579	250 x 180 x 700	5,7	6,0	HP550SD
HP1000SDMIN	–	DA	1000	1110	3,62	0,77	31	18	769	250 x 180 x 900	5,9	6,3	HP1000SD

* SA = Einfachwirkend DA = Doppeltwirkend
SP = Ein Anschluss TP = Zwei Anschlüsse

Enerpac Heavy Lifting Technology bietet seinen Kunden maßgeschneiderte Lösungen mit Hydraulik, Stahlfertigung und elektronischer Steuerungs-technologie. Globaler Marktführer mit den besten Lösungen für die sichere und präzise Positionierung von Schwerlasten in seiner Klasse.

Mit mehr als 50 Jahren Erfahrung in industriellen Märkten verfügt Enerpac über einzigartiges und umfassendes von Experten aus der Industriebranche auf der ganzen Welt anerkanntes Fachwissen. Enerpac verfügt auf jedem Kontinent über ein Netzwerk von Anwendungstechnikern, Vertragshändlern und Servicezentren, über das Ihnen an jedem beliebigen Standort innovative Lösungen, technische Unterstützung und Qualitätsprodukte zur Verfügung stehen.

Die umfassende Produktpalette an Standard- und kundenspezifischen Produkten sowie der einzigartige Systemansatz bietet große Sicherheits- und Effizienzvorteile bei Anwendungen, die den Einsatz großer Kräfte erfordern.

Ob beim Bau einer hervorragenden Brücke über ein tiefes Tal, dem Anheben eines nationalen Wahrzeichens zwecks seismischer Nachrüstung oder der gleichzeitigen Prüfung von Hunderten von Gründungspfählen eines Neubaus, Enerpac liefert die Hydraulik-Lösungen, um jedes Projekt erfolgreich zu erledigen.



Präzises Anheben und Positionieren von schweren Lasten



Synchroner Schwerlasthub und Vorschub



Brückenhub und -vorschub



Anheben mit Hochpräzisionssteuerung



Synchrone Hub- und Lastpositionierung



Stufenweiser Brückenhub
















Transport



Spezial-Schwerlastzylinder für 'Pioneering Spirit'-Hubträger

Schwerlast-Hebezeuge - Übersicht

Kapazität t (kN)	Systemlösung	Serie	Seite
Fördervol: 0,27-2,10 L/min Leistung: 0,75 - 15 kW	Pumpen mit geteilten Förderströmen Mehrere Ausgänge mit gleichem Fördervolumen	SFP	 336 ▶
Fördervol: 0,75-4,80 L/min Leistung: 3,5 - 7,5 kW	Synchronhubsysteme, Standardmodelle Das multifunktionale synchrone Hubsystem	EVO	 340 ▶
50 -100 (500 - 1000)	Selbstsichernder Cube Jack Stufenhubsystem mit automatisierter mechanischer Verriegelung	SCJ	 342 ▶
50 - 200 (498 - 1995)	Stufenhubsysteme Die einfache Lösung für stufenweises Anheben	BLS	 346 ▶
125 - 750 (1250 - 7500)	Jack-Up Stufenhubsysteme Synchrones Anheben, mechanisches Halten	JS	 348 ▶
15 - 1250 (147 - 12.250)	Schwerlast-Litzenheber Hochpräzisionssteuerung	HSL	 350 ▶
55 - 225 (539 - 2204)	Synchron-Lastpositionierungssysteme - SyncHoist Heber zum präzisen Positionieren	SHS SHAS	 352 ▶
40 - 1100 (400 - 10.484)	Teleskopische hydraulische Portalkräne Präzises Anheben und Positionieren von schweren Lasten	ML SL, SBL	 354 ▶ 356 ▶
100 - 250 (860- 2500)	Gleitsysteme Die ideale Hub- und Schublösung	LH HSK	 358 ▶ 362 ▶
127 (1250) 25 - 50 m/Stunde	Rollwagensystem Sicherer & synchronisierter Fahrvorgang	ETR	 364 ▶
200 - 400 (2000- 4000)	Drehteller Sicheres und kontrolliertes Drehen von schweren Lasten	ETT	 366 ▶
60 (600) 3 - 1,5 km/hr	Selbstfahrende modulare Transporter Hydraulikkraft in einem linear angetriebenen Transportsystem	SPMT	 367 ▶
–	Maßgeschneiderte Lösungen & Beratungen, Design & Fertigung, Testverfahren & Schulung, On-Demand Support	–	 368 ▶ 370 ▶

▼ SFP414SW und SFP403SW (Manometer und Einfahrventile nicht abgebildet)



- 2, 4, 6 oder 8 Ausgänge mit geteiltem Fördervolumen
- Einzeln oder gleichzeitig bediente Ventile für die Funktionen Ausfahren/Halt/Einfahren
- Joystick (manuell) oder per Fernbedienung (elektromagnetisch) gesteuerte Ventile
- Fördervolumen je Ausgang von 0,27 bis 2,10 L/min. bei 700 bar
- Für doppelt- und einfachwirkende Zylinder
- Einstellbares Druckbegrenzungsventil je Kreislauf
- Tank: 20, 40 oder 150 Liter
- Alle Modelle verfügen über ein Druckmanometer.

▼ Schrittweiser Stufenhub an einer alten Windmühle mit doppeltwirkenden RR506 Zylindern, die von einer Pumpe mit geteiltem Fördervolumen angetrieben werden.



Mehrere Ausgänge mit gleichem Fördervolumen zum Anheben und Absenken



Typische Anwendungen für Pumpen mit geteiltem Fördervolumen

Für Hub- und Senkanwendungen mit mehreren Hebepunkten stellen Pumpen mit geteiltem Fördervolumen eine weit bessere Alternative dar als einzeln betriebene Pumpen. Ist eine Synchronisierung von maximal 4 % akzeptabel, sind Pumpen mit geteiltem Fördervolumen eine sichere und wirtschaftliche Lösung.

Die Pumpen der SFP-Serie bieten Steuerungen sowohl für einzelne (per Joystick) als auch für mehrere synchronisierte (per Fernbedienung) Ausgänge.

Anwendungsbeispiele:

- Anheben von Brückendecks zur Wartung von Lagerflächen
- Stufenweises Anheben im Bausektor und beim Schiffsbau
- Gleitbewegung von Konstruktionen und Gebäuden
- Horizontierung von Konstruktionen, wie z. B. Windturbinen.



Fernsteuerungskonsole

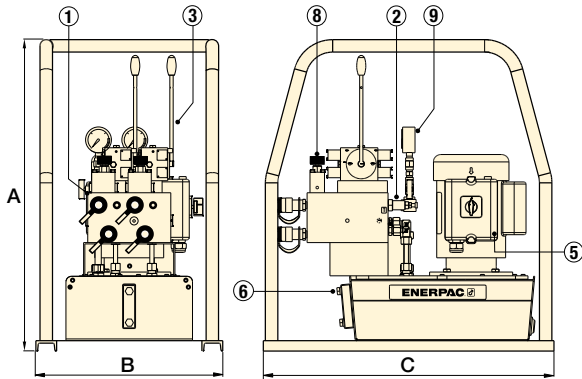
Pumpen mit geteiltem Fördervolumen mit elektromagnetischen Ventilen sind mit einer Fernbedienung mit Wahlschaltern für jeden einzelnen Ausgang ausgestattet und ermöglichen so den Antrieb eines einzelnen oder mehrerer Zylinder.



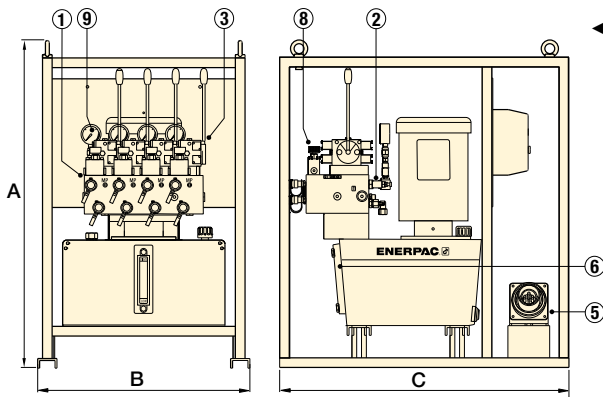
Hydraulikschläuche

Das Lieferprogramm umfasst eine komplette Reihe hochwertiger Schläuche. Es sollten nur Enerpac Hydraulikschläuche verwendet werden.

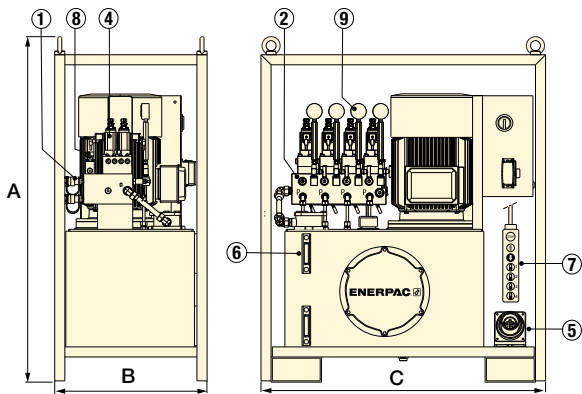
Hydraulikpumpen mit geteiltem Fördervolumen



◀ SFP-Serie mit 20-Liter-Tank (mit 2 Ausgängen mit geteiltem Fördervolumen dargestellt)



◀ SFP-Serie mit 40-Liter-Tank (mit 4 Ausgängen mit geteiltem Fördervolumen dargestellt)



◀ SFP-Serie mit 150-Liter-Tank (mit 4 Ausgängen mit geteiltem Fördervolumen dargestellt)

SFP-Serie



Tankvolumen:

20 - 40 - 150 Liter

Ausgänge mit geteiltem Fördervolumen:

2, 4, 6 und 8 Ausgänge

Fördervolumen bei Nenndruck:

0,27 - 2,10 L/min

Motorleistung:

0,75 - 15 kW

Maximaler Betriebsdruck:

700 bar



Schwerlastzylinder

Für das komplette Lieferprogramm an Enerpac Zylindern verweisen wir auf den Abschnitt Zylinder und Hebeprodukte in unserem Katalog.

Seite: **5**

- ① Verteiler mit Ausgängen für geteilten Fördervolumen und CR400-Anschlüssen
- ② Einstellbares Druckbegrenzungsventil je Kreislauf
- ③ Manuelle 4/3-Steuerventile mit Joysticks
- ④ Elektromagnetische 4/3-Steuerventile (24 VDC)
- ⑤ Netzanschluss
- ⑥ Ölstandglas
- ⑦ Fernbedienungskonsole mit 5 Meter langem Kabel
- ⑧ Rückstromregelventil in jedem Kreislauf
- ⑨ Druckmanometer in jedem Kreislauf

Anzahl der Ausgänge geteiltem Fördervolumen	Nutzbare Ölmenge (Liter)	Fördervolumen je Ausgang bei 700 bar (L/min)	Modellnummer Pumpe 4/3 Ventilbetrieb		Motorleistung 400 V, 3ph 50 Hz (kW)	Abmessungen (mm)			Motorgewicht (kg)
			Ausfahren/Halt/Einfahren Manuell (Joystick)	24 V Elektromagnet (Fernbedienung)		A	B	C	
2	20	0,27	SFP202MW	–	0,75	748	450	700	115
	40	0,30	SFP403MW	SFP403SW	2,2	1016	640	970	257
4	135	0,90	SFP409MW	SFP409SW	5,5	1356	605	1160	475
	135	1,40	SFP414MW	SFP414SW	7,5	1356	605	1160	490
	135	2,10	SFP421MW	SFP421SW	10	1356	605	1160	596
6	135	1,30	–	SFP613SW	10	1356	805	1200	562
8	40	0,30	–	SFP803SW	5,5	1163	830	1113	450
	135	1,30	–	SFP813SW	15	1356	805	1200	620



Motorspannung

Die Motorspannung wird durch den letzten Buchstaben in der Modellnummer angegeben.

Andere Motorspannungen sind bei Enerpac erhältlich. Ändern Sie in der Modellnummer wie folgt den Buchstaben „W“ für andere Optionen:

J = 460-480V, 3 Ph, 50-60 Hz

G = 208-240V, 3 ph, 50-60 Hz

▼ Netzwerk-Kits für SFP-Serien Pumpen



Zur Vernetzung von Pumpen mit geteiltem Fördervolumen für mehr Hebepunkte und höhere Genauigkeit

- Steuerung mehrerer Pumpen mit geteiltem Fördervolumen mit einer einzelnen Steuereinheit
- Die Pumpen können sich näher an den Hebepunkten befinden, was kürzere Schläuche erfordert und die Präzision erhöht
- Synchronisation aller Hebepunkte auf 1,0 mm (0,04 Zoll) genau
- Netzwerksteuerungen erweitern die Anzahl der Hebepunkte durch Kombination von bis zu vier Pumpen mit geteiltem Fördervolumen, wodurch die Hubvorgänge durch die Verwendung einer einzigen Bedienstation vereinfacht werden
- Plug-and-Play-Upgrade-Kits für Synchronhubsysteme begrenzen die Anfangsinvestitionen und bieten tägliche Flexibilität, um die Steuerungen an die Anforderungen der Anwendungen anzupassen.



Vernetzung-Kits für SFP-Pumpen

Die Kits der SFP-Serie werden aus Standardkomponenten maßgeschneidert, um die

Anforderungen Ihrer individuellen Anwendungen zu erfüllen. Auf der nächsten Seite finden Sie einen Leitfaden, der Sie bei der Auswahl der richtigen Komponenten unterstützt, um Ihre Ausrüstung Ihren Anwendungsanforderungen entsprechend aufzurüsten oder zu erweitern. Kontaktieren Sie Ihren regionalen Enerpac Vertriebsbeauftragten / Gebietsleiter, um Unterstützung für Ihr spezifisches Projekt zu erhalten.

Netzwerk-Kits für SFP-Serien Pumpen

Netzwerk-Kits für Pumpen mit geteiltem Fördervolumen vernetzen mehrere Pumpen mit geteiltem Fördervolumen unter einem Steuerungssystem.

Synchro-Kits für SFP-Serien Pumpen

Synchro-Kits für Pumpen mit geteiltem Fördervolumen vernetzen und synchronisieren elektronisch jeden Hebepunkt einer einzelnen Pumpe mit geteiltem Fördervolumen oder mehrerer Pumpen mit geteiltem Fördervolumen unter einem Steuerungssystem.



Anschlusskasten

Die Anschlusskästen **SFPKSS4** und **SFPKSS8** führen die Signale von Druck- und Hubsensoren zusammen, sodass die Hauptsteuerung den Hubvorgang synchronisieren kann.



SFPKMN, Hauptsteuerung

Alle Synchro-Kits der SFP-Serie umfassen eine Hauptsteuerung, die es dem Bediener ermöglicht, einen synchronen Mehrpunkt-

Hubvorgang problemlos zu überwachen und zu steuern sowie bei Bedarf einzelne Hebepunkte einzustellen. Alle Hauptsteuerungen verfügen über einen Touchscreen in Industriequalität und eine benutzerfreundliche Benutzeroberfläche.



Hubsensorkabel

Können zur Verlängerung miteinander verbunden werden. Separat erhältlich, ein Kabel je Hubsensor.

Modellnummer	Länge (m)	Modellnummer	Länge (m)
EVO-SC-6	6	EVO-SC-25	25



EVO-WSS, Hubsensoren

Feedback zur Hubsteuerung. Magnetische Befestigung. Separat erhältlich, ein Sensor je Hubpunkt. Erhältlich in einem Messbereich von 375 bis 1000 mm.

Modellnummer	Bereich (mm)	Modellnummer	Bereich (mm)
EVO-WSS-375	375	EVO-WSS-1000	1000
EVO-WSS-500	500	-	-



Kommunikationskabel

Kommunikationskabel der EVO-COMM-Serie übertragen Informationen über den synchronisierten Hebevorgang

von der Hauptbedieneinheit zu jeder der angeschlossenen SFP-Pumpen.

Modellnummer	Länge (m)	Modellnummer	Länge (m)
EVO-COMM-25	25	EVO-COMM-75	75
EVO-COMM-50	50	EVO-COMM-100	100

Netzwerk-Kits für SFP-Serien Pumpen



Aufrüstung von Pumpen mit geteiltem Fördervolumen

Für Vernetzung mehrerer Pumpen der SFP-Serie mit Standardfunktion siehe Zeichnung und Tabelle ①.

Für Aufrüstung einer einzelnen Pumpe der SFP-Serie auf Synchron-Hubkapazität siehe Zeichnung und Tabelle ②.

Für Aufrüstung und Vernetzung mehrerer Pumpen der SFP-Serie zusammen mit Synchron-Hubkapazitäten siehe Zeichnung und Tabelle ③.

SFP-Serie



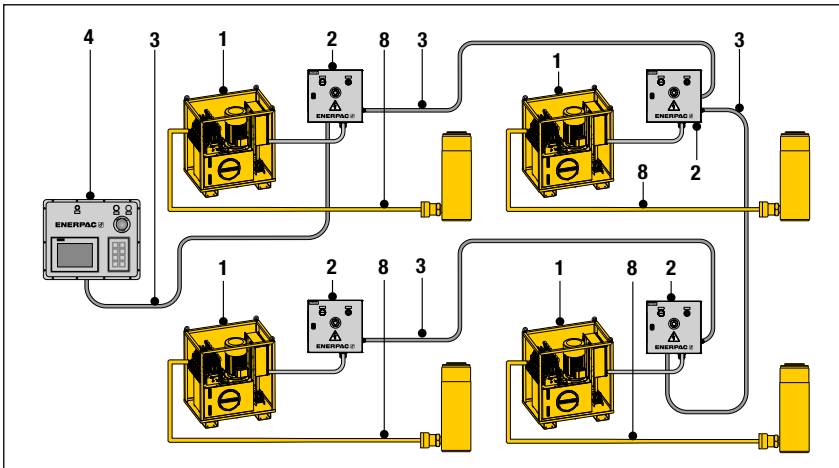
Mehrere Pumpen im Netzwerksystem:

1 - 4 Pumpen

Maximale Anzahl der Hebepunkte:

32x Zylinder

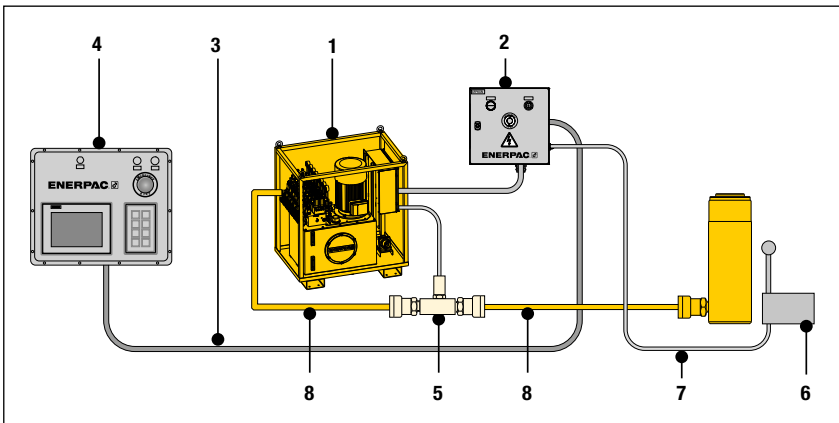
① Vernetzte SFP-Pumpen im Standardbetrieb



① Vernetzte SFP-Pumpen im Standardbetrieb

Nr.	Anz.	Modell-Nr. und Beschreibung
1	4x	SFP...SW Pumpen mit Magnetventilen
2	4x	SFPKSN Anschlusskasten, 1x pro Pumpe
3	4x	SFPCOMM-25 Kommunikationskabel, 1x pro Pumpe
4	1x	SFPKMN Hauptsteuerung
8		HC-700-Serie, Hydraulikschläuche

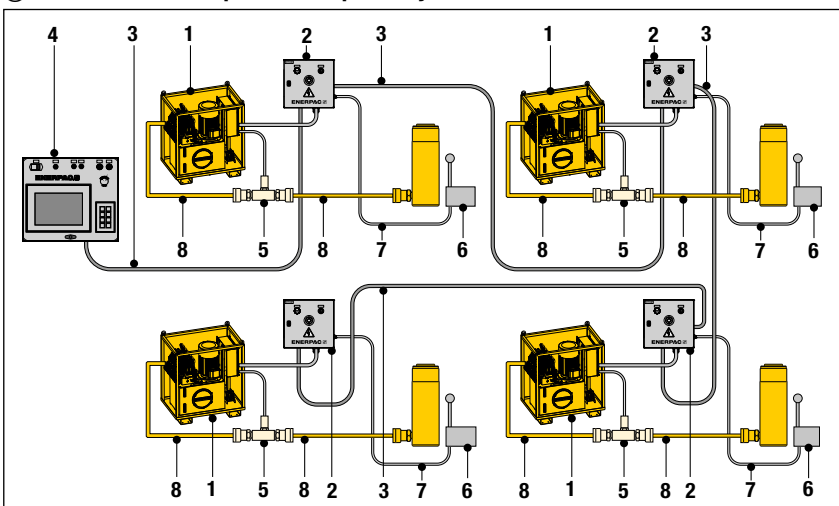
② Einzelne SFP-Pumpe im Mehrpunkt-Synchron-Hubbetrieb



② Einzelne SFP-Pumpe im Mehrpunkt-Synchron-Hubbetrieb

Nr.	Anz.	Modell-Nr. und Beschreibung
1	1x	SFP...SW Pumpen mit Magnetventilen
2	1x	SFPKSS4 Anschlusskasten für 2-4 Hebepunkte oder SFPKSS8 für 6-8 Hebepunkte
3	1x	SFPCOMM-25 Kommunikationskabel
4	1x	SFPSSC Einzelner Slave-Steuerungskasten (1x pro Zylinder A-Anschluss)
5		SFPKPT Druckwandler-Kit
6		EVO-WSS-XXX Hubsensor, 1x pro Zylinder
7		EVO-SC-25 Hubsensorkabel, 1x pro Zylinder
8		HC-700-Serie, Hydraulikschläuche

③ Vernetzte SFP-Pumpen im Mehrpunkt-Synchron-Hubbetrieb



③ Vernetzte SFP-Pumpen im Mehrpunkt-Synchron-Hubbetrieb

Nr.	Anz.	Modell-Nr. und Beschreibung
1	4x	SFP...SW Pumpen mit Magnetventilen
2	4x	SFPKSS4 Anschlusskasten, 1x pro Pumpe, für 2-4 Hebepunkte oder SFPKSS8 Anschlusskasten für 6-8 Hebepunkte
3	4x	EVO-COMM-XXX Kommunikationskabel, 1x pro Pumpe
4	1x	EVOMASTER Hauptsteuerung
5		SFPKPT Druckwandler-Kit, 1x pro Zylinder A-Anschluss
6		EVO-WSS-XXX Hubsensor, 1x pro Zylinder
7		EVO-SC-25 Hubsensorkabel, 1x pro Zylinder
8		HC-700-Serie, Hydraulikschläuche

▼ EVO 841460W



- **Modulare Pumpen zur Steuerung von 4, 8 oder 12 Hubpunkten**
- **Kann mit einfach oder doppeltwirkenden Zylindern mit gleicher oder unterschiedlicher Hubkapazität verbunden werden**
- **SPS-gesteuertes System mit integriertem 700 bar Hydraulikantrieb und 250 Liter-Tank**
- **Netzwerkfähigkeit, um bis zu 4 EVO-pumpen (HPUs) drahtlos mit einer separaten Hauptsteuerung zu verbinden**
- **Intuitive Benutzerschnittstelle für einfache Konfiguration, Steuerung und Navigation**
- **Datenspeicherungs- und -aufzeichnungsmöglichkeiten**
- **Motor mit regelbarer Antriebsfrequenz (VFDM) und SPS für präzise Synchronisation sowie Durchflussüberwachung.**



Die multifunktionalen synchronen Hubsysteme



EVO-System - Arbeitsmodi

Die Anwendungsmöglichkeiten des EVO-Systems sind unbegrenzt, es kann zum Antrieb von mit einander verbundenen Hydraulikzylindern (einfach oder doppelt wirkend), Schiebe- oder Zugzylindern, Stufenhebern, Hohlkolben- oder Stellingzylinder eingesetzt werden.

Das EVO-System bietet 9 Arbeitsmodi. Der Bediener kann zu jedem dieser Menüs navigieren:

1. Manuell
2. Vorspannen
3. Automatik
4. Schnellrückzug
5. Drucklos machen
6. Neigen
7. Stufenhub
8. Wiegen*
9. Schwerpunktbestimmung *

* Verfügbar bei den EVO-W-Modellen.



Typische Einsatzgebiete für Synchronhubsysteme

- Heben und Neupositionieren von Brücken
- Brückenvorschub
- Brückenwartung
- Stufenweiser Vorschub und Tunnelvortrieb
- Heben und Senken schwerer Maschinen
- Heben, Senken, Nivellieren und Wiegen schwerer Konstruktionen und von Gebäuden
- Testen von Strukturen und Stützpfählen
- Heben und Vermessen von Ölbohrinseln
- Fundamentausrichtung von Windturbinen (onshore und offshore)
- Entfernen von Hilfsstützen / Lastübertragung von Behelfsstahlbauten
- Fundamentabstützung.

◀ Beim Schwerlasthub und Vorschub eines 43.000 Tonnen schweren, schwimmenden Ölproduktionssystems für das malaysische Offshore-Ölfeld Gumusut-Kakap wurden durch den Einsatz modernster, synchronisierter Hydraulikhubsysteme der EVO-Serie für das Heben, die Stabilisierung, das Wiegen und den reibungslosen Vorschub größter Konstruktionen hohe Maßstäbe in Bezug auf die Sicherheit gesetzt.



Vorteile der EVO-Systemserie

Präzise Steuerung mehrerer Hubpunkte

- Das umfassende Verstehen und die Steuerung eines Hubvorgangs über ein zentrales Kontrollsystem erhöht die Sicherheit und steigert die operationelle Produktivität.
- Programmierbares synchronisiertes Heben.
- Automatischer Stopp bei voreingestelltem Zylinderhub oder durch Lastbegrenzung.

Sichere und effiziente Bewegung von Lasten

- Alarm- und Stoppfunktionen für optimale Sicherheit.

Hohe Präzision

- Regelbare Antriebsfrequenz (VDFM) und SPS für präzise Synchronisation sowie Durchfluss-, Hub- und Geschwindigkeitsüberwachung.
- Je nach Kapazität der eingesetzten Zylinder wird eine Genauigkeit von 1,0 mm zwischen den Hubpunkten erzielt.

Benutzerfreundlichkeit

- Benutzerfreundliche Schnittstelle:

visuelle Bildschirme, Symbole und Farbcodierung.

- Ein einziger Bediener steuert den gesamten Betrieb.

Überwachung und Datenaufzeichnung

- Betriebsdaten werden angezeigt.
- Datenaufzeichnung in benutzerdefinierten Intervallen.
- Speicherung und Auslesen von Daten zu Berichtszwecken.

Netzwerkfähigkeit

- Ethernet-IP-Protokoll für die Kommunikation zwischen hydraulischen Geräten sorgt für problemloses "Plug & Play".

EVO-W-Wiegesystem

Wiegeanwendung mit einer Genauigkeit von 1 %

- Bietet kalibrierte Sensoren und automatische Kalibrierung externer Druckmessdosens.
- Schwerpunktbestimmung.
- Parameter für "Wartezeit für Stabilisierung" und "Anzahl der Zyklen".

Globales, standardisiertes System

- Globale Deckung von Enerpac garantiert lokale Unterstützung.

EVO-Serie



Anzahl der Hubpunkte:

4 - 8 - 12 (bis 48)

Tankvolumen:

250 Liter

Fördervolumen bei Nenndruck:

0,75 - 4,80 L/min

Motorleistung:

3,50 - 7,50 kW

Max. Betriebsdruck:

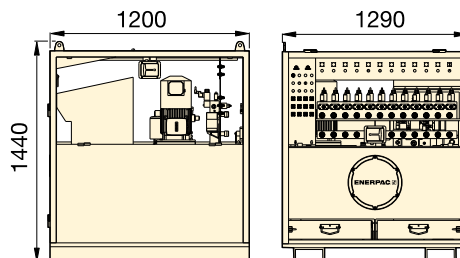
700 bar



Hubensoren und Kabel

Für alle Hubpunkte und Hubensoren ist optionales Zubehör erforderlich.

Seite: **338**



CLNC12 Hauptsteuerung

Erforderlich zur Verbindung von bis zu 4 Standard EVO-Pumpen mit bis zu 48 Hubpunkten. Für nähere Informationen wenden Sie sich bitte an Enerpac.

EVO-Serie (Standard)

Hubpunkte	Variables Fördervolumen bei 50 Hz ¹⁾ (L/Min)		Modellnummer ²⁾ 380-415 V, 3ph, 50-60Hz	Nutzbare Ölmenge (Liter)	Motorleistung (kW)	Motor drehzahl ⁴⁾	(kg)
	(< 125 bar)	(> 125 bar)					
4	4,0 - 13,3	0,75 - 2,51	EVO421380	250	3,5	VFDM	910
4	4,0 - 13,3	0,75 - 2,51	EVO421380 W ³⁾	250	3,5	VFDM	910
4	4,7 - 15,6	1,44 - 4,80	EVO440380	250	7,5	VFDM	1005
4	4,7 - 15,6	1,44 - 4,80	EVO440380 W ³⁾	250	7,5	VFDM	1005
8	4,0 - 13,3	0,75 - 2,51	EVO821380	250	3,5	VFDM	910
8	4,0 - 13,3	0,75 - 2,51	EVO821380 W ³⁾	250	3,5	VFDM	910
8	4,7 - 15,6	1,44 - 4,80	EVO840380	250	7,5	VFDM	910
8	4,7 - 15,6	1,44 - 4,80	EVO840380 W ³⁾	250	7,5	VFDM	910
12	4,0 - 13,3	0,75 - 2,51	EVO1221380	250	3,5	VFDM	920
12	4,0 - 13,3	0,75 - 2,51	EVO1221380 W ³⁾	250	3,5	VFDM	920
12	4,7 - 15,6	1,44 - 4,80	EVO1240380	250	7,5	VFDM	1025
12	4,7 - 15,6	1,44 - 4,80	EVO1240380 W ³⁾	250	7,5	VFDM	1025

¹⁾ Das Fördervolumen beträgt etwa 6/5 dieser Werte bei 60 Hz.

²⁾ Für 460-480 VAC, 3-phasig, 50-60 Hz Ziffern 380 der Modellnummer durch Ziffern 460 ersetzen. Beispiel **EVO421460**.

³⁾ Modellnummern mit Suffix **W** sind Pumpen für Wiegesysteme. ⁴⁾ VFDM = Regelbare Antriebsfrequenz 15-50 Hz.

▼ Präzisionsabsenkung und -ausrichtung eines Senkkastens: Der 1100 t schwere Senkkasten wurde mithilfe von drei EVO-Systemen mit insgesamt 32 Schwerlastzylindern abgesenkt.



▼ SCJ50, Selbstsichernder Cube Jack von Enerpac



- Das System wird nach dem Hub zum Heben oder Senken automatisch mechanisch verriegelt
- Selbstausrichtende Auflageblöcke aus Stahl sparen Zeit, verbessern die Seitenbelastung und machen die Verwendung von Holzblöcken überflüssig
- Durch den vereinfachten Bedienungsablauf mit 50 % weniger Zyklen als bei den Stufenhubsystemen können Arbeiten effizienter ausgeführt werden
- Endblock mit einstellbarem schwenkbarem Druckstück ermöglicht Feineinstellung während der Konfiguration: 50 mm einstellbarer bewegliches Druckstück
- Kann mit den 700 bar Enerpac-Hydraulikaggregaten betrieben werden
- Lloyds getestet auf 125 % der maximalen Tragfähigkeit.



◀ Das 160 Tonnen schwere, 50 x 7 Meter große Stahlregalsystem wurde mithilfe von 16 Enerpac Cube Jacks SCJ50, die von einer einzigen Pumpe mit geteiltem Fördervolumen der SFP-Serie angetrieben wurden, in etwas mehr als einer Stunde synchron auf eine Höhe von 2,2 Metern angehoben. Das Anheben großer Stahlregalsysteme kann aufgrund des Einsatzes von Gabelstaplern und Kettenzügen gefährlich, komplex und schwierig sein. Foto mit freundlicher Genehmigung von PHL Hydraulics Ireland Ltd.

Stufenhubsystem mit automatisierter mechanischer Verriegelung



Wozu selbstsichernde Cube Jacks?

Der selbstsichernde Cube Jack stellt eine sichere und effizientere Alternative zum herkömmlichen Anheben und Umladen mit Holzauflagen dar. Der Cube Jack basiert auf den bewährten Enerpac Jack-Up Stufenhubsystem. Der Cube Jack verfügt über eine geringe Standfläche und kann unter beengten räumlichen Bedingungen eingesetzt werden. Dies bietet Schwerlasthub-Dienstleistern einen stabilen Hub von bis zu 3 Metern. Die Auflageblöcke sind leicht und können manuell gehandhabt werden.



Märkte & Anwendungen

Anwendungen mit einer minimalen Starthöhe von 494 oder 558 mm und Hubanforderungen von bis zu 2067 und 3006 mm.

- Stromerzeugung – Anheben von Transformatoren
- Bergbau – Gerätewartung
- Schwertransport – Fahrzeugentladung
- Öl- und Gasindustrie – Anheben von Modulen
- Bauwesen – Anheben von Brücken
- Industrieumzüge – Heben, Senken und Ausrichten von schweren Geräten.

▼ Hebegriffe am Cube Jack ermöglichen einfachen Transport und Positionierung mit einem Hubwagen. Siehe Abmessungen D und I, um die richtige Hubwagengröße auszuwählen.





Selbstsichernder Cube Jack

Benutzerfreundliches, kompaktes und tragbares Hubsystem, bei dem Basishubrahmen und selbstausrichtende, leichte Auflageblöcke aus Stahl anstelle von Holzblöcken verwendet werden.

Einfacher Betrieb:

1. Schließen Sie die Cube Jacks an die Pumpe mit geteiltem Fördervolumen von Enerpac an und wählen Sie den Hubmodus an jedem Basishubrahmen.
2. Setzen Sie einen Auflageblock ein und betätigen Sie den Cube Jack, bis der Auflageblock in den Verriegelungsmechanismus einrastet.
3. Ziehen Sie den Heber zurück und wiederholen Sie den Vorgang bis die gewünschte Hubhöhe erreicht ist. Wählen Sie für den Absenkvorgang den Absenkmodus an jedem Basishubrahmen und kehren Sie den Vorgang um.

Der Endblock des Cube Jack ist mit einem einstellbaren Druckstück zur Erstausrüstung der Last ausgestattet.

Alle Steuerungen sind am Cube Jack enthalten – mit Ausnahme des Hauptweventils, welches sich am Hydraulikaggregat befindet.

Manuelles Einsetzen des Auflageblocks

Die Auflageblöcke lassen sich leicht manuell handhaben. Der Cube Jack verfügt über integrierte Hebegriffe und Hebeösen für müheloses Positionieren.

Synchrones Anheben und Absenken

Enerpac empfiehlt die Verwendung von Pumpen mit geteiltem Fördervolumen der SFP-Serie mit mehreren Ausgängen mit gleichem Fördervolumen. Für Hub- und Senkmanipulationen mit mehreren Hebepunkten stellen Pumpen mit geteiltem Fördervolumen eine weit bessere Alternative dar als einzeln betriebene Pumpen.

Wenn synchrones Anheben und Absenken erforderlich ist, können die Pumpen der SFP-Serie so konfiguriert werden, dass sie Hubsensoren aufnehmen können, um eine präzise computergesteuerte Hebefunktion zu bieten.

SCJ-Serie



Kapazität pro Cube Jack:

50 - 100 t (500 - 1000 kN)

Maximale Hubhöhe:

2067 - 3006 mm

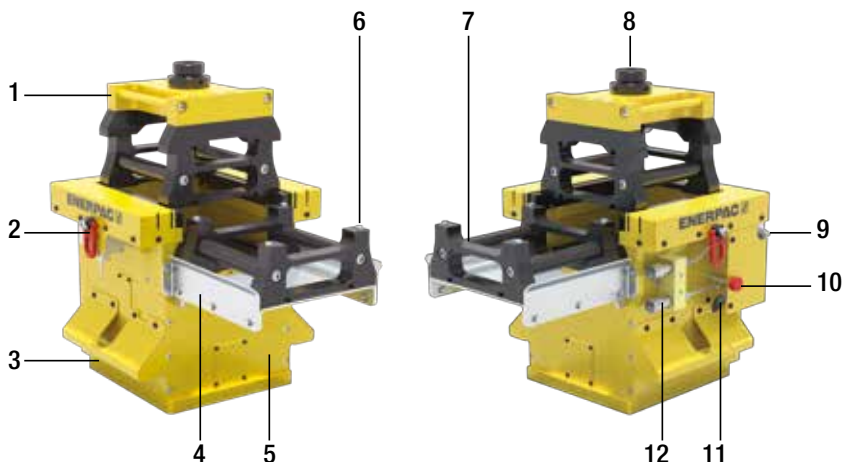
Maximaler Betriebsdruck:

700 bar

▼ *Detailansicht des Betriebs mit Hub- und Senkventil und Feststellgriff.*



▼ *Optionaler Hubsensor kann der Pumpensteuerung Feedback zur Hubsteuerung liefern.*



SCJ-Serie Selbstsichernder Cube Jack

- | | |
|---------------------------------------|--|
| 1 Endblock mit bewegliches Druckstück | 7 Auflageblöcke aus Stahl |
| 2 Hebeösen zum Anheben | 8 Einstellbares bewegliches Druckstück |
| 3 Gabelstapler-Hebegriffe | 9 Regelventil |
| 4 Abnehmbarer Einschubtisch | 10 Sicherheitsstift |
| 5 Grundrahmen des Cube Jack | 11 Betriebsartenwahlhebel |
| 6 Passstift | 12 Hydraulikanschlüsse (Ausfahren/Einfahren) |

▼ SCJ-100, Selbstsichernder Cube Jack von Enerpac



Stufenhubsystem mit automatisierter mechanischer Verriegelung



Transportrahmen

Wird mit dem Kauf jedes Cube Jack geliefert. Bietet Lagerung und Transport für die Basiseinheit, den Endblock und alle enthaltenen Auflageblöcke.



Leichte Auflageblöcke

Im Lieferumfang des Cube Jack enthalten. Die Auflageblöcke können von einer Person manuell in den Cube Jack eingesetzt werden. Ersatzauflageblöcke sind separat erhältlich.

Beschreibung	Modell-Nr.
1x Auflageblock 50 t	SCJ5B
1x Auflageblock 100 t	SCJ10B

Der Lieferumfang des Cube Jacks umfasst:

- Cube Jack Basiseinheit
- Endblock mit schwenkbarem Druckstück
- 11x Auflageblöcke mit SCJ50
- 18x Auflageblöcke mit SCJ100
- Transportrahmen.
- Die Auflageblöcke können von einer Person manuell in den Cube Jack eingesetzt werden



Pumpen mit geteiltem Fördervolumen

Enerpac empfiehlt die Verwendung von **Pumpen der SFP-Serie** mit mehreren Ausgängen mit gleichem Fördervolumen.

Für Hub- und Senkanwendungen mit mehreren Hebe- und Senkpunkten stellen Pumpen mit geteiltem Fördervolumen eine weit bessere Alternative dar als einzeln betriebene Pumpen.

Seite: 336

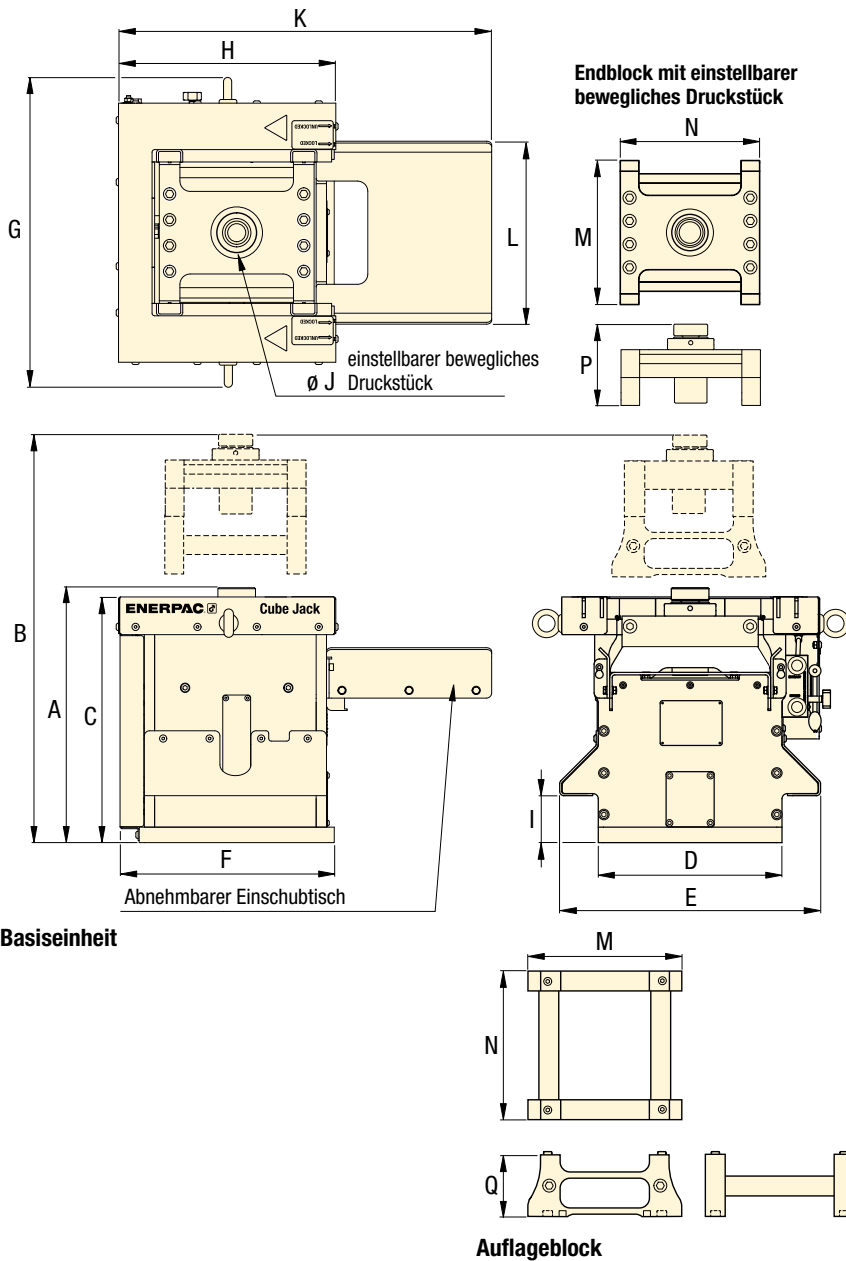


◀ Wärmeaustauscher-Wartung an Rohrleitungen und Kondensatoren einer Raffinerie mithilfe einer Kombination von Enerpac Heavy Lifting Technology: Cube Jacks der SCJ-Serie, hydraulische Drehteller der ETT-Serie und Low-Height-Gleitsysteme der LH-Serie.

Selbstsichernder Cube Jack

Hubkapazität pro Basiseinheit	Hub	Modellnummer	Maximale Seitenlast bei maximaler Höhe	Maximale Pumpe Fördervolumen	Ölmenge pro Basiseinheit (cm ³)	
					Ausfahren	Einfahren
t (kN)	(mm)			(L/min)		
50 (500)	156	SCJ50	1,5 %	0,9	1229	623
100 (1000)	156	SCJ100	1,5 %	1,8	2500	1400

Selbstsichernder Cube Jack und Zubehör



SCJ-Serie



Kapazität pro Cube Jack:

500 - 1000 kN

Maximale Hubhöhe:

2067 - 3006 mm

Maximaler Betriebsdruck:

700 bar

▼ Typischer Aufbau mit 4 selbstsichernden Cube Jacks und Auflageblöcken in einer Werksabnahmeprüfung (FAT). Enerpac empfiehlt den Cube Jack mit einer Pumpe mit geteiltem Fördervolumen der SFP-Serie zu betreiben.



Basis-Einheit		Endblock		Auflegeblock		Transportrahmen *	
Modellnummer	(kg)	Modellnummer	(kg)	Modellnummer	(kg)	Modellnummer	(kg)
SCJ50	360	SCJ5EB	40	SCJ5B	16	SCJ5F	110
SCJ100	820	SCJ10EB	100	SCJ10B	23,5	SCJ10F	250

Abmessungen (mm)																	Modellnummer
A	B	C	D	E	F	G	H	I	J	K	L	M	N	P		Q	
														Min.	Max.		
494	2067	476	356	505	443	556	428	91	125	726	351	300	310	175	225	125	SCJ50
558	3006	526	506	655	636	772	598	101	170	1046	504	450	460	189	239	125	SCJ100

* Abmessungen Transportrahmen L x B x H: **SCJ5F**: 920 x 850 x 860 mm
SCJ10F: 1600 x 1200 x 1500 mm

▼ BLS1006



- **Geneigte Druckstücke mit maximalen Neigungswinkeln bis 5° sind im Lieferumfang der Stufenhubsysteme enthalten**
- **Große Auflagefläche mit Verdrehsicherungsstange für erhöhte Stabilität und Sicherheit**
- **Eingebautes Sicherheitsventil verhindert versehentlichen Überdruck**
- **Ideal in Kombination mit Stufenhubmodus des Synchronhubsystems der EVO-Serie**
- **Ausführung mit Einbrennlack für erhöhten Korrosionsschutz**
- **Alle Modelle werden mit CR400-Kupplungen geliefert.**

▼ **Synchron-Stufenhubsystem:** 48 doppelwirkende Heber (25 und 50 t) sind zu einem 16-Punkt-Synchron-system vernetzt, um dieses 50 m lange, 1000 t schwere Gebäude auf 2,5 m anzuheben, um ein neues Stockwerk einzufügen.



Die einfache Lösung für stufenweises Anheben



Hubhöhe

Stufenhubsysteme erlauben es, Einschränkungen der Hubhöhe zu überwinden, die sich üblicherweise aus der Hublänge der Zylinderkolben ergeben. Große Objekte, wie Öltanks, können auch dort für Wartungszwecke angehoben, gehalten und gesenkt werden, wo sonst ein Kran eingesetzt werden müsste.



Pumpen mit geteiltem Fördervolumen

Für Hub- und Senkanwendungen mit mehreren Hebepunkten stellen Pumpen mit geteiltem Förderstrom eine weit bessere Alternative dar als einzeln betriebene Pumpen. Intelligente Ventiltechnologie ermöglicht ein kontrolliertes Anheben und Absenken schwerer Lasten.

Seite: **336**



Synchronhubsystem

Das System der EVO-Serie eignet sich besonders für den Stufenhub und zum Antrieb von mit einander verbundenen Hydraulikzylindern. Das EVO-System verfügt über 9 Betriebsmodi, einschließlich Stufenhub-Betriebsmodus.

Seite: **340**



Stufenhubsysteme

Für stufenweises Anheben mit höheren Hubkapazitäten und bis zu 20 m Hubhöhe verweisen wir auf unsere Stufenhubsysteme der JS-Serie

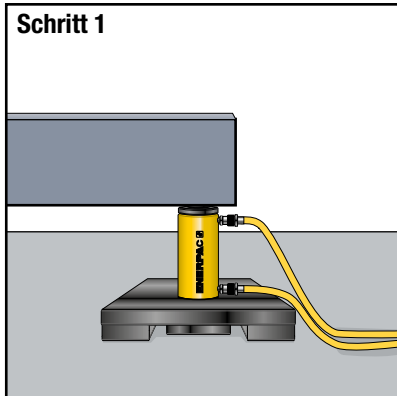
Seite: **348**

Zylinderkapazität	Hub	Modellnummer	Max. Zylinderkapazität (kN)	
			Schub	Ziehen
t	(mm)			
50	150	BLS506	498	103
95	161	BLS1006	933	435
140	151	BLS1506	1386	668
200	151	BLS2006	1995	1017

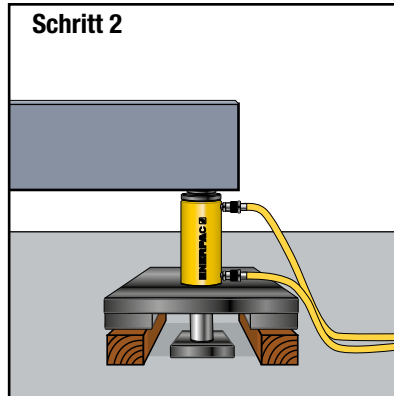
Doppeltwirkende Stufenhubsysteme



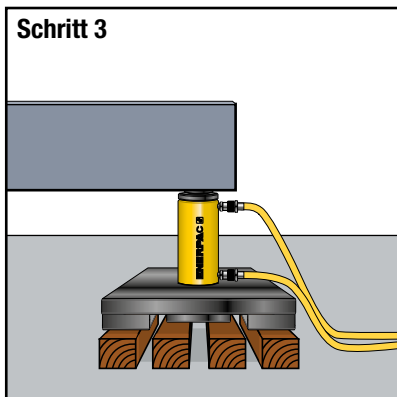
◀ *Typischer Einsatz eines Stufenhubsystems:
Ein speziell für diesen Zweck gefertigtes
Enerpac-System hebt die 360 Tonnen schwere
Akkerwinde-Holzbrücke in den Niederlanden.*



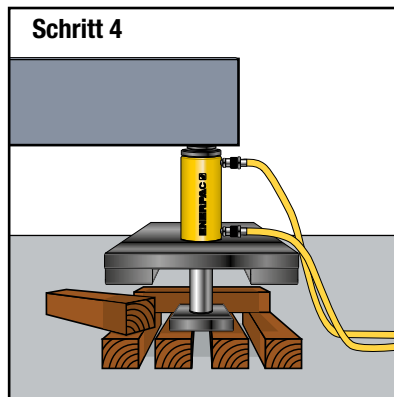
Schritt 1



Schritt 2



Schritt 3



Schritt 4

▲ Stufenhubvorgang

Schritt 1: Das Stufenhubsystem wird auf einer ebenen Fläche mit ausreichender Tragfähigkeit unter der zu hebenden Last aufgestellt (Kolben zunächst eingefahren).

Schritt 2: Der Kolben fährt aus, hebt die Last an und schafft Raum zum Einsetzen von zwei äußeren Blöcken unter die Lastverteilerplatte.

Schritt 3: Der Kolben fährt ein und schafft Raum zum Einsetzen der Mittelblöcke, die die Kolbenplatte bei der nächsten Verlängerung unterstützen.

Schritt 4: Der Kolben fährt aus, hebt die Last an und schafft Raum zum Einsetzen von zwei neuen Blöcken, die quer unter der Lastverteilerplatte angebracht werden.

BLS-Serie



Kapazität je Hebeplatz:

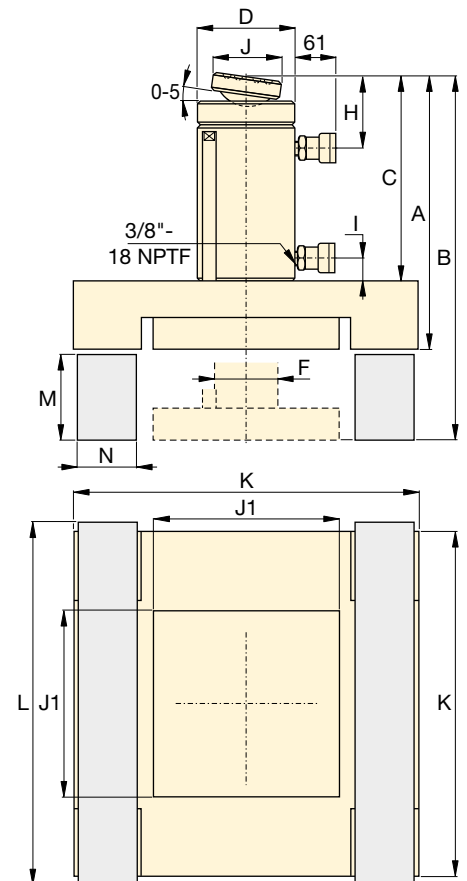
50 - 200 t

Hub pro Stufe:

150 - 161 mm

Max. Betriebsdruck:

700 bar



Wirksame Kolbenfläche (cm ²)		Öl-volumen (cm ³)		Abmessungen (mm)										Auflageblöcke * und Abmessungen (mm)			Modellnummer		
Schub	Ziehen	Schub	Ziehen	A	B	C	D	F	H	I	J	J1	K	Material	L	M		N	(kg)
71,2	21,5	1111	335	406	556	318	127	79	56	36	50	240	515	Azobe Holz	565	140	120	170	BLS506
133,3	62,2	2238	1045	445	606	343	177	95	76	24	71	330	670		720	150	160	315	BLS1006
198,1	95,4	3090	1488	472	624	370	203	114	94	39	130	230	475	Solides Aluminium oder Stahl	500	140	115	322	BLS1506
285,6	145,6	4332	2209	510	661	387	248	133	102	37	130	270	550		575	140	135	373	BLS2006

* Auflageblöcke werden nicht von Enerpac geliefert.

▼ JS125, JS250, JS500, JS750, Jack-Up Stufenhubsystem von Enerpac (ein Hebeturm abgebildet)



- **Autonome Hydraulik in jeder Hubeinheit für einen übersichtlichen Arbeitsbereich**
- **Synchrones Anheben von Lasten mit mehreren Hubeinheiten. Die gängigste Systemkonfiguration umfasst 4 Hubeinheiten**
- **Hubtrommeln werden gestapelt, um die Last mechanisch zu halten**
- **Bis zu 5% Seitenlastkapazität abhängig von der Hubhöhe**
- **Computersteuerungen für die Betätigung des Hubsystems mit automatischen und manuellen Hebeeinstellungen.**

Stufenhubsystem – Synchrones Anheben und mechanisches Halten



Typische Anwendungsbeispiele

- Brückenwartung
- Heben und Senken Schwerer Maschinen
- Heben, Senken und Nivellieren schwerer Konstruktionen und von Gebäuden
- Entfernen von Hilfsstützen / Lastübertragung von Behelfsstahlbauten.



Computersteuerungen

- Die Hubsysteme von Enerpac eignen sich für die hochpräzise Steuerung der meisten Hub- und Senkvorgänge. Das komplett eigenständig ausgeführte System verfügt über bedienungsfreundliche Software.
- Automatische Synchronisation mehrerer verbundener Hubpunkte.
 - Überlast- und Hubalarme.
 - Notausschalter an Hubeinheiten und Steuerungen.

▼ Enerpac hat einen Vertrag mit Burkhalter unterzeichnet, mit dem Ziel, die Höhe des auf 2000 t (500 t je Turm) ausgelegten Stufenhubsystems von Enerpac für künftige Projekte von 20 m auf 36 m zu erweitern.



▼ Stufenhubsystem von Enerpac hebt 1500 t schweren Brückenträger der Fore River Bridge an.



▼ Auslagerung einer 1500 t schweren Elektroeischaufel in einer Kupfermine mit einem JS500-Jack-Up Hubsystem zur Lagerinspektion und -wartung.





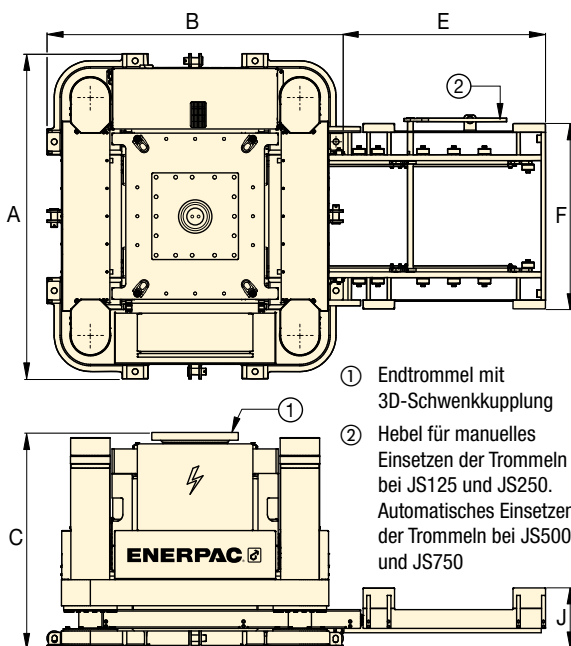
Hubsysteme von Enerpac

Das Hubsystem ist ein kundenspezifisch entwickeltes Mehrpunkt-Hebesystem. Eine typische Systemkonfiguration umfasst vier Hubeinheiten, die unter die einzelnen Ecken einer Last gestellt werden.

Beispiel: Eine Konfiguration mit vier Einheiten vom Typ JS250 hat eine Hubkapazität von 1000 t (250 t pro Einheit). Der Heberahmen eines Hubsystems enthält vier Hydraulikzylinder in jeder Ecke, die die Last unter Verwendung der gestapelten Stahltrommeln anheben.

Eine Last wird schrittweise gehoben, während die Trommeln in das System geschoben, gehoben und gestapelt werden und so 'Hebetürme' bilden. Ein Hubsystem wird von einer Computersteuereinheit betätigt und gesteuert.

Die Hebe- und Senkvorgänge der einzelnen Einheiten erfolgen gleichzeitig, die synchrone Technologie der Computersteuereinheit hält das Gleichgewicht der Last aufrecht.



Hubsystem (JS)

Stahltrommel (BLJS)

Stahltrommeln

Für den Einsatz mit Hubsystem	Trommel-Set Modellnummer	Anzahl der Trommeln je Satz	Abmessungen der Trommel (mm)			Gewicht pro Trommel (kg)
			L	W	H	
JS125	BLJS125	4	600	600	300	105
JS250	BLJS250	4	1150	1150	500	360
JS500	BLJS500	4	1700	1700	700	950
JS750	BLJS750	4	2300	2300	1000	2350

Hubsysteme

Kapazität je Turm		Modellnummer	Maximale Seitenlast	Max. Hubgeschwindigkeit (m/Std.)	Abmessungen des Grundrahmens (mm)			Trommel-Ladesystem (mm)			Elektrisches Stromaggregat (kW)	Gewicht je Hubeinheit* (kg)	Gewicht Endtrommel (3D Schwenkkupplung) (kg)
t	kN				A	B	C	E	F	J			
125	1250	JS125	3% bei 6m	5	1200	1100	955	750	700	205	8,8	2400	570
250	2500	JS250	3% bei 10m	4	2250	2050	1475	1400	1341	418	15	7500	2400
500	5000	JS500	4% bei 15m	4	2800	2300	1700	1980	1771	458	30	13.750	3850
750	7500	JS750	5% bei 20m	4	3670	3250	2375	2850	2495	744	30	24.000	9000

* Gewicht je Hubeinheit, ohne Trommeln oder Trommel-Sets.

JS-Serie



Kapazität je Hebeturm:

125 - 750 t

Hubhöhe:

6 - 20 Metern



Smart-Box für Hubsystem

Die Smart Box SBJS-V4 ist die firmeneigene Steuerungsplattform von Enerpac. Damit kann ein Bediener mit einem SBLT1 Standard-Laptop bis zu 8 Hubtürme simultan steuern.

- Zentrale Bedienstation gewährleistet sicheren und zuverlässigen Betrieb
- Synchrones Anheben/Absenken und Positionieren der Last zwischen den Hubpositionen
- Automatische Hub- und Absenkyklen
- Anzeige der einzelnen und gesamten Hub-/Lastdaten
- Einfache grafische Benutzeroberfläche



Einstellbare obere Trommel

Mit doppeltwirkendem Stellingzylinder mit schwenkbarem Druckstück Zylinder kann zum Kontakt mit der Last ausgefahren werden. Ermöglicht, die Starthöhe jedes Hubfußes einzustellen, wodurch ein sicheres und stabiles Anheben gewährleistet wird. Muss mit separater Pumpe betrieben werden.



Rollwagen und Gleitschienen

Ermöglicht horizontales Verfahren von Hubsystemen.

▼ Abgebildet: HSL50006 Litzenheber



- Präzisionssteuerung für synchrones Anheben und Absenken
- Kann von nur einem Bediener von einer zentralen Bedienstation aus bedient werden, was zu einer erhöhten Sicherheit beiträgt.
- Automatischer Verriegelungs-/Entriegelungsbetrieb
- Zwei Kabelgrößen: 15,7 mm und 18 mm (0,62 und 0,71 Zoll)
- Teleskoprohre der Litzenführung verhindern Korbbildung
- Die internen Komponenten sind mit Lunac beschichtet, einer Korrosionsschutzbeschichtung, sodass der Heber selbst für den Einsatz im maritimen Bereich geeignet ist.
- Alle Litzenheber standardmäßig mit Hubanker
- Lloyds getestet auf 125% der maximalen Tragfähigkeit.

▼ HSL85007 Litzenheber-System im Einsatz auf einem Schnellmontagekran von Enerpac.



Hoch-präzisionssteuerung



Schwerlast-Litzenheber

Die Litzenheber von Enerpac wurden für Kunden konzipiert, die eine präzise synchrone Steuerung für Schwerlasten benötigen und gleichzeitig auf eine wirtschaftliche, kompakte und zuverlässige Lösung setzen.

Die mit Elektro- oder Dieselantrieb erhältlichen Litzenheber von Enerpac sind mit dem firmeneigenen Smart-Cylinder-Control-System (SCC) ausgestattet, um ein präzises Anheben oder Absenken zu gewährleisten.

Enerpac verbessert kontinuierlich die Zuverlässigkeit, Langlebigkeit und Sicherheit der Litzenheber, sodass diese die mittlerweile als Industriestandard für Schwerlast-Hubsysteme gelten.

▼ Das SCC-System (Smart Cylinder Control) von Enerpac vereinfacht die synchrone Bedienung mittels intuitiver Steuerung und benutzerfreundlicher grafischer Benutzeroberfläche.





Litzenheber

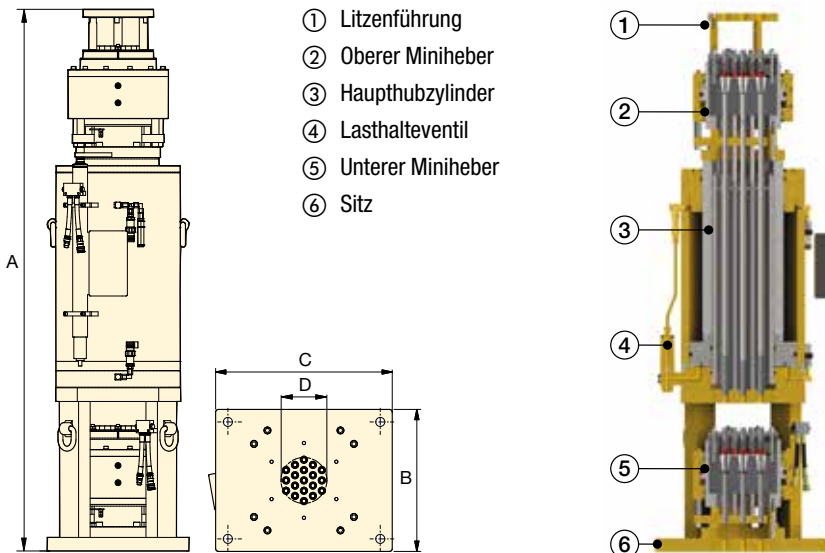
Ein Litzenheber kann als lineare Winde bezeichnet werden.

In einem Litzenheber wird ein Bündel von Stahllitzen durch einen Haupthubzylinder geführt.

Das Litzenbündel wird oberhalb und unterhalb des Zylinders mithilfe von Verankerungssystemen mit Keilen festgeklemmt. Das Heben und Senken einer Last wird durch hydraulische Steuerung der Haupthebevorrichtung und der beiden Miniheber im Wechsel erreicht.

Bei einem Systemdruckverlust werden die Keile automatisch geschlossen, um die schwebende Last in Position zu halten.

Derzeit gelten Litzenheber weithin als die modernste Schwerlast-Hüblösung. Sie kommen weltweit beim Brückenbau, dem Entladen von Offshore-Konstruktionen und beim Heben/Absenken schwerer Lasten zum Einsatz, wenn die Verwendung von herkömmlichen Kranen aus wirtschaftlichen und praktischen Gründen nicht in Betracht kommt.



HSL-Serie



Kapazität:

15 - 1250 t

Hub:

250 - 600 mm

Max. Betriebsdruck:

350 bar

▼ Zubehör für Litzenheber

Sie können mit Enerpac auch unter enerpac.com/contact-us Kontakt aufnehmen.



SLPP-Serie Hydraulik-Powerpacks

Enerpac bietet eine umfassende Produktpalette an Hydraulik-Powerpacks, die für den Einsatz mit den branchenführenden Litzenhebern optimiert wurden.



SG-Serie Litzenführungen

Führt die Litze, wenn die Last mit dem Litzenheber angehoben wird.



SR-Serie Kabelhaspeln

Passives Ab- und Aufrollen der Litzen beim Anheben und Absenken.



SD1 Litzenhalter

Unverzichtbar für sicheres Abwickeln einer neuen Litzenrolle.



Hubanker

Alle Litzenheber verfügen über einen Hubanker zur Befestigung der Litze an der Last.

Kabel-durchmesser mm (Zoll)	Kapazität *		Modell-nummer	Anzahl der Kabel	Hub (mm)	Abmessungen (mm)				(kg)
	t	(kN)				A	B	C	D	
15,7 (.62)	30	(300)	HSL3006	3	480	1851	350	500	59	500
	70	(700)	HSL7006	7	480	1915	360	575	93	640
	200	(2000)	HSL20006	19	480	1992	522	650	169	1300
	300	(3000)	HSL30006	31	480	2046	673	673	216	2180
	500	(5000)	HSL50006	48	480	2136	733	733	273	3150
18 (.71)	15	(150)	HSL1507	1	250	1242	220	220	20	100
	45	(450)	HSL4507	3	480	1728	350	500	73	500
	60	(600)	HSL6007	4	480	1752	400	625	88	650
	100	(1000)	HSL10007	7	480	1926	408	625	116	850
	200	(2000)	HSL20007	12	480	2001	522	650	165	1400
	300	(3000)	HSL30007	19	480	2055	673	673	210	2180
	450	(4500)	HSL45007	31	480	2223	733	733	272	3050
	650	(6500)	HSL65007	43	480	2237	850	850	351	3950
	850	(8500)	HSL85007	55	480	2402	900	900	364	5000
	1000	(10.000)	HSL100007	66	480	2558	1092	1092	436	7650
	1250	(12.500)	HSL125007	84	600	2658	1100	1100	458	8300

* Kapazität basiert auf einem minimalen Sicherheitsfaktor der Bruchbelastung von 2,5.

▼ SHS-Serie, 4-Punkt-SyncHoist-System



- Hochpräzise Lastbewegung, vertikal und horizontal – mit nur einem Kran
- Reduziert das Risiko der Beschädigung durch Schwingungen des Drahtseils aufgrund plötzlicher Start-/Stoppbewegungen und Rütteln des Krans
- Erheblich verbesserte Arbeitssicherheit, Betriebsgeschwindigkeit und Steuerung
- Wetterbedingungen spielen eine weniger kritische Rolle
- SPS-gesteuerte Hydraulik erlaubt einen genauen Hub mithilfe des Hub- und Lastpositionierungssystems
- Doppeltwirkende Schub-/Zugzylinder mit vorgesteuerten Rückschlagventilen sorgen für zusätzliche Sicherheit im Falle von Schlauchbruch oder Kupplungsbeschädigung
- Kostensenkung im Vergleich zu konventionellen Lastpositionierungsmethoden.

Steuerungsoptionen:

- **Manuelle Steuerung:** Systemwarnfunktionen
- **Automatische Steuerung:** vollständig überwachtes SPS-System mit programmierbaren Funktionen mittels Touchscreen und Systemwarnfunktionen
- **SHAS-Serie:** drahtlose Fernbedienungssystem, integrierte SPS-gesteuerte Hydraulik in jeder Hebevorrichtung – kein externer Antrieb und keine Hydraulikschläuche erforderlich.

▼ Brückensegmente werden vom Boden gehoben und mit einem 4-Punkt-SyncHoist-System mit vier vollständig überwachten Zylindern positioniert.



▼ Verankerungsspezialisten setzen das SyncHoist-System ein, um bei der Positionierung eines 1140 t schweren Moduls eines Kernkraftwerks jeden Hubpunkt separat oder zusammen synchronisiert präzise einzustellen und zu überwachen.



Genauere Hub- und Lastpositionierung zur Steigerung der Leistungsfähigkeit von Kränen



Synchrones Heben

SyncHoist von Enerpac ist ein einzigartiges Kran-Produkt zur Positionierung von Schwerlasten unter dem Haken, die präzise Positionierung erfordern. Das SyncHoist-System kann die Anzahl der erforderlichen Krane und die Kosten für Mehrfach-Lastaufnahmen reduzieren.

Funktionen

- Hochpräzise horizontale und vertikale Lastpositionierung
- Vorprogrammiertes Positionieren, Kippen und Ausrichten.

Anwendungen

- Positionierung von Rotor-, Stator- und Propellerblättern von Windturbinen
- Positionierung von Dachabschnitten, Betonelementen, Stahlstrukturen
- Positionieren von Turbinen, Transformatoren, Brennstäben
- Präzise Maschinenbeladung, Austausch von Mahlröhren und Lagern
- Präzise Positionierung von Pipelinesegmenten, Ausblasventilen
- Positionieren und Ausrichten von Schiffsteilen vor der Montage.

▼ Errichtung des Fundaments für eine Offshore-Windturbine mithilfe eines SHAS-SyncHoist Systems, um sicherzustellen, dass das Fundament beim Absenken und Positionieren möglichst vertikal bleibt.



SyncHoist - Hochpräzise Lastpositionierung



Was ist SyncHoist?

Bei dem SyncHoist-System von Enerpac handelt es sich um eine hydraulisch

betriebe Hilfsvorrichtung zur präzisen Lastpositionierung für Krane.

Die automatische Version mit SPS-gesteuerter Hydraulikpumpe überwacht und steuert die leistungsstarken doppelwirkenden Schub-/Zugzylinder an den Hebepunkten über der Last.

Das SyncHoist-System kann für das vorprogrammierte Positionieren, Kippen und Ausrichten von Lasten verwendet werden.

- Patentiertes System
- Das gesamte System entspricht der Europäischen Richtlinie zum Heben von Lasten und den entsprechenden Sicherheitsanforderungen

SyncHoist verbessert die Sicherheit, die Betriebsgeschwindigkeit und die Steuerung der Lastbewegung.

Für die geometrische Positionierung von Schwerlasten in horizontaler und vertikaler Ebene wird häufig mehr als nur ein Kran verwendet. Das Synchronisieren der Kranbewegungen ist schwierig und riskant. Eine Hubgenauigkeit kann zu Schäden an der Last und den Stützkonstruktionen sowie zu Risiken für die Mitarbeiter führen. Das SyncHoist-System kann für die kontrollierte, hydraulische Materialbewegung in horizontaler und vertikaler Richtung eingesetzt werden.

Systemmanagement und -steuerung

Kontaktieren Sie Enerpac für die folgenden Optionen oder andere spezifische Hub-, Kapazitäts- und Steuerungsausführungen.

1. Manuelle Steuerung

- Ventile mit Handhebeln
- Warnungen für thermische Antriebssicherung
- Visuelle Kontrolle: Ölstand-, Filteranzeige.

2. Automatische Steuerung

- Belastungs- und Hubüberwachung sowie Hubsteuerung
- SPS-Steuerung und Touchscreen
- Magnetventile mit Fernbedienung
- Vorprogrammierte Bewegungs- und Datenaufzeichnung
- Systemalarme für:
 - Kontrolleinstellung für maximale Zylinder-Belastung
 - Hub- und Positionskontrolle
 - thermische Antriebssicherung
 - Ölstands- und Filteranzeige.

Autonomes SHAS-System

- Drahtlose Fernsteuerung
- Nur ein elektrischer Anschluss je Hebepunkt
- Integrierte Hydraulik, SPS und Steuerungen
- Keine Hydraulikschläuche und Kabel erforderlich
- Kein Entfernen von Schläuchen und kein Bewegen der Pumpe beim Heben erforderlich.

SHS, SHAS Serie



Kapazität je Hebepunkt:

55 - 225 t

Maximaler Hub:

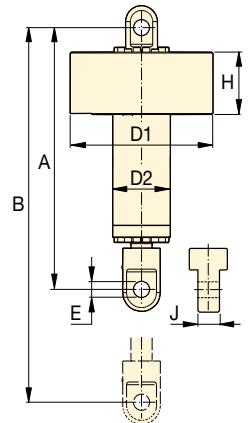
500 - 1000 - 1500 mm

Genauigkeit über vollen Hub:

± 1,0 mm

Maximaler Betriebsdruck:

700 bar



Kapazität t (kN)	Gesamt-nutzlast t (kN)	Zylinder-hub (mm)	Modellnummer SHS = 400 VAC-3 ph, 50 Hz SHAS = 400-500 VAC, 3 ph, 50-60 Hz	Steuerungs-system	Motor-leistung (kW)	Anzahl Pump-ausgänge und Förder-volumen ³⁾ (L/min)	Zylinderabmessungen (mm)						🏋️ (kg) ⁴⁾	
							A	B	D1	D2	E	H		J
4 x 55 (4 x 539)	220 (2156)	500	SHS45520MW ¹⁾	Manuell	7,5	4 x 1,4	1300	1800	690	245	59	385	80	450
		1000	SHS45540MW ¹⁾				1800	2800						625
		1500	SHS45560MW ¹⁾				2300	3800						800
		500	SHS45520AW ¹⁾	Automatik	15	4 x 2,1	1300	1800	450					
		1000	SHS45540AW ¹⁾				1800	2800	625					
		1500	SHS45560AW ¹⁾				2300	3800	800					
4 x 85 (4 x 833)	340 (3332)	500	SHS48520MW ¹⁾	Manuell	11	4 x 2,1	1330	1830	690	265	72	385	100	500
		1000	SHS48540MW ¹⁾				1830	2830						700
		1500	SHS48560MW ¹⁾				2330	3830						900
		500	SHS48520AW ¹⁾	Automatik	15	4 x 2,1	1330	1830	500					
		1000	SHS48540AW ¹⁾				1830	2830	700					
		1500	SHS48560AW ¹⁾				2330	3830	900					
4 x 110 (4 x 1078)	440 (4312)	1000	SHS411040MW ¹⁾	Manuell	11	4 x 2,1	1855	2855	780	315	85	395	124	970
		1500	SHS411060MW ¹⁾				2355	3855						1235
		1000	SHS411040AW ¹⁾	Automatik	15	4 x 2,1	1855	2855						970
		1500	SHS411060AW ¹⁾				2355	3855						1235
4 x 110 (4 x 1078)	440 (4312)	1000	SHAS411040WE ²⁾	Drahtlos	4 x 4,0	-	1855	2855	1063	315	85	540	124	1183
		1500	SHAS411060WE ²⁾				2355	3855						1448
4 x 225 (4 x 2204)	900 (8816)	1000	SHAS422540WE ²⁾	Drahtlos	4 x 8,0	-	2140	3140	1235	420	142	580	190	3219
		1500	SHAS422560WE ²⁾				2640	3640						3414

¹⁾ SHS: Mit 4 Zylindern und einem 400 VAC 3-phasigen-50 Hz Powerpack (Suffix W). Für 460-480 VAC 3-phasiges 60 Hz Powerpack Suffix W durch J ersetzen. Beispiel: SHS45560MJ.

²⁾ SHAS: WE = 400-500 VAC, 3ph, 50-60 Hz mit europäischer Verdrahtung. Für US-Markt Suffix durch "WU" ersetzen. Beispiel: SHAS411060WU.

³⁾ SHS: Pumpe und Zylinder werden mit 4x 25 Meter Hydraulikschläuchen mit Kupplungen geliefert.

⁴⁾ Gewicht je Zylinder.

▼ Ein Hubfuß des hydraulischen Mini-Lift-Portalkrans ML40



- **Kompaktes Design für den Einsatz in Bereichen mit begrenzten Platzverhältnissen**
- **Autonome Hydraulik mit Synchronhub für erhöhte Sicherheit**
- **Motorisiertes Verfahren unter Last, serienmäßig bei allen Modellen für optimale Nutzung**
- **Dreistufiger, doppelwirkender Zylinder bietet erweiterte Hubkapazität**
- **Mit dem benutzerfreundlichen Handbediengerät können vier Hubfüße gleichzeitig bedient werden**
- **Kompatibel mit Standard-Portalkranzubehör von Enerpac**
- **Betrieb mit 115, 230 VAC, 1-phasig, oder 380-415 VAC, 3-phasig (1 Stromkreis pro Hubfuß)**
- **ASME B30.1-konform und unter Aufsicht von Lloyd's Register lastgeprüft.**

▼ Der Portalkran SL400 wird zum Abladen und zur Montage einer Formpresse eingesetzt.



▼ Der Portalkran SBL1100 beim Abladen eines großen Generators, der in einem Kraftwerk installiert werden soll.



Schwere Lasten sicher heben Tragbares Design mit präziser Steuerung



Kopfräger

Paarweise erhältlich – mit Hubpunkten und Gabeltaschen zur problemlosen Positionierung auf den Stützen.

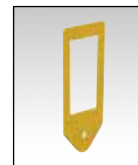
Beschreibung	Modellnummer
Länge: 6 Meter	HBH6
Länge: 8 Meter	HBH8



Gleitschienen

Gleitschienen werden zur Nivellierung und Lastverteilung verwendet, um den Bodenaufdruck zu reduzieren. In zwei Standardlängen erhältlich.

Beschreibung	Modellnummer
Länge: 3 Meter	GST100-3
Länge: 6 Meter	GST100-6



Hubanker

Für den Transport der Last zur Oberseite des Kopfrägers. Für Schäkel bis zu 250 t oder zur direkten Befestigung an der anzuhebenden Last.



Höhere Kapazitäten der SL- und SBL-Serie

Wenn der Mini-Portalkran der ML-Serie für Ihre Anwendung nicht ausreichen sollte, bietet Enerpac

ein komplettes Sortiment an betriebssicheren, voll ausgestatteten teleskopischen hydraulischen Portalkranen mit einer Tragfähigkeit von bis zu 10.484 kN und Hubhöhen von bis zu 12 Metern. Für nähere Informationen wenden Sie sich bitte an Enerpac.

Hydraulischer Mini-Lift-Portalkran



ML-Serie, Hydraulisches Mini-Portalkransystem

Der kosteneffiziente, kompakte Mini-Lift-Portalkran ML40 mit Steuerung bietet mehrere

wichtige Funktionen:

Sicherheit: Die Hubsynchronisation gewährleistet ein waagerechtes Anheben ungeachtet der Lastverteilung. Das SPS-gesteuerte Anheben mit Rückmeldung eines Hub-Encoders sorgt für eine gleichmäßige Höhe an allen Hubfüßen und stoppt gegebenenfalls das Anheben, um Probleme zu vermeiden.

Kapazität: 400 kN Hubkapazität bei voll ausgefahrener Hubhöhe. Selbst mit seiner kompakten Größe kann der ML40 die volle Kapazität bis zu einer Höhe von 5,5 Metern (18 ft) anheben und ist damit der vielseitigste tragbare Portalkran auf dem Markt.

Kompakt: Passt durch ein Standard-Tor und lässt sich problemlos bewegen und aufstellen. Der Portalkran ML40 kann bei allen industriellen Anwendungen auf engstem Raum bewegt werden. Der ML40 lässt sich leicht schieben, ziehen und manövrieren und kann in Bereiche vordringen, die kein anderer Portalkran erreicht.

ML Serie



Kapazität (mit 4 Hubfüßen):

400 kN

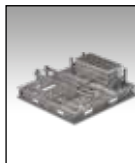
Maximale Hubhöhe:

5,5 Meter



Kabellose Fernbedienung

- Hubmessung und Regelkreissynchronisation gewährleisten waagerechtes Anheben und Absenken
- Integriertes 1,8-Zoll-Farbdisplay zeigt Last- und Hubinformationen für alle vier Hebepunkte an.



Transportrahmen für Mini-Lift-Portalkran

Transportrahmen aus verzinktem Stahl für den Transport der Hubfüße des Mini-Portalkrans mittels Standard-LKWs. An jedem Rahmen, der Stauraum für Steuerungen und Zubehör umfasst, lassen sich zwei Hubfüße montieren.

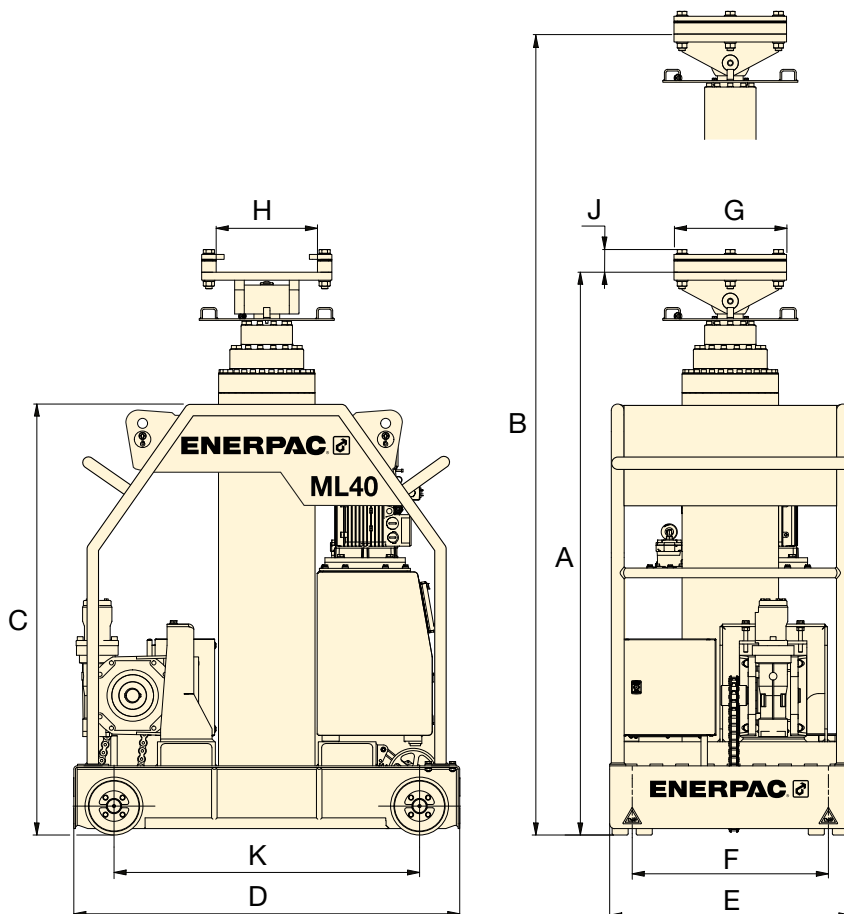
Beschreibung	Modellnummer
Set mit zwei Rahmen.	ML40TF



Betriebsspannungen

ML40 ist mit drei Spannungen erhältlich. 1 Stromkreis pro Hubfuß.

Spannung	Modellnummer
115 V, 1-phasig, 16 A	ML40B
208-240 V, 1-phasig, 8 A	ML40E
380-415 V, 3-phasig, 2 A	ML40W



Max. Kapazität *	Modellnummer (mit 4 Hubfüße)	Eingefahren Höhe A (mm)	Stufe 1		Stufe 2		Stufe 3		Basishöhe C (mm)	Basislänge D (mm)	Basisbreite E (mm)	Spurweite F (mm)	Trägerplatte			Radstand K (mm)	Radstand ** (kg)
			Max. Höhe B (mm)	Max. Kapazität * (kN)	Max. Höhe B (mm)	Max. Kapazität * (kN)	Max. Höhe B (mm)	Max. Kapazität * (kN)					Länge G (mm)	Breite H (mm)	Höhe J (mm)		
400	ML40	1900	3000	400	4200	400	5500	400	1390	1200	750	610	350	315	71	950	1350

* Kapazität mit 4 Hubfüßen

** Gewicht pro Hubfuß (mit Öl)

▼ **SBL1100** (mit optionalen Gleitschienen, Kopfträgern, angetriebenen Seitenverschiebungseinheiten und Hubankern)



- **Autonome Hydraulik und Elektronik**
- **Drahtloses Intelli-Lift-Steuerungssystem**
- **Räder oder Kettenlaufwerke mit Eigenantrieb**
- **Klappbarer Ausleger ermöglicht problemlosen Transport und einfache Konfiguration bei SBL600, SBL900 und SBL1100**
- **Umfangreiche Zusatzausstattung: Gleitschienen, Kopfträger, angetriebene Seitenverschiebungseinheiten und Hubanker**
- **Alle Portalkräne entsprechen ASME B30.1, CE, UKCA und anderen Sicherheitsstandards**
- **Lloyds getestet auf 125% der maximalen Tragfähigkeit.**

▼ Die hydraulischen Portalkräne der SBL-Serie von Enerpac werden weltweit bei einer Vielzahl von Anwendungen zur Installation von Turbinen, Transformatoren und anderen Anlagen zur Stromerzeugung eingesetzt.



Präzises Anheben und Positionieren von schweren Lasten

Höchste Sicherheit und Kontrolle



Drahtloses Intelli-Lift-Steuerung

Das drahtlose Intelli-Lift-Steuerungssystem zählt zur Standardausrüstung aller Enerpac hydraulischen Portalkräne.

Der Intelli-Lift-Controller garantiert höchste Sicherheit und Kontrolle und bietet folgende Funktionen:

- Verschlüsselte bidirektionale Kommunikation zur Verhinderung von Interferenzen anderer Geräte
- Fernbedienung mittels drahtloser Mehrkanal- (2,4 GHz) oder drahtgebundener (RS-485) Steuerung
- Einstellungen für hohe und niedrige Drehzahlen
- Automatische Synchronisation des Hebevorgangs mit einer Genauigkeit von 24 mm (0,95 Zoll)
- Automatische Synchronisation des Fahrens mit einer Genauigkeit von 15 mm (0,60 Zoll)
- Überlast- und Hubalarmer
- Fernbedienung der Seitenverschiebungseinheit
- Notausschalter.



ML40, Hydraulischer Mini-Lift-Portalkran

400 kN Hebekapazität bei voll ausgefahrener Hubhöhe. Selbst mit seiner kompakten Größe kann der ML40 die volle Kapazität bis zu einer Höhe von 5,5 Metern (18 ft) anheben und ist damit der vielseitigste tragbare Portalkran auf dem Markt.

Seite: **354**

Maximale Kapazität (mit 4 Türme)	Modellnummer (4 Türme)	Höhe, eingefahren
(kN)		A (mm)
1000	SL100	2050
2000	SL200	2731
3000	SL300	2715
4000	SL400N	2725
4000	SL400	3166
5200	SBL500	3028
6000	SBL600	4300
8976	SBL900	5004
10.484	SBL1100	4370

Teleskopische hydraulische Portalkräne



Hydraulische Portalkrane

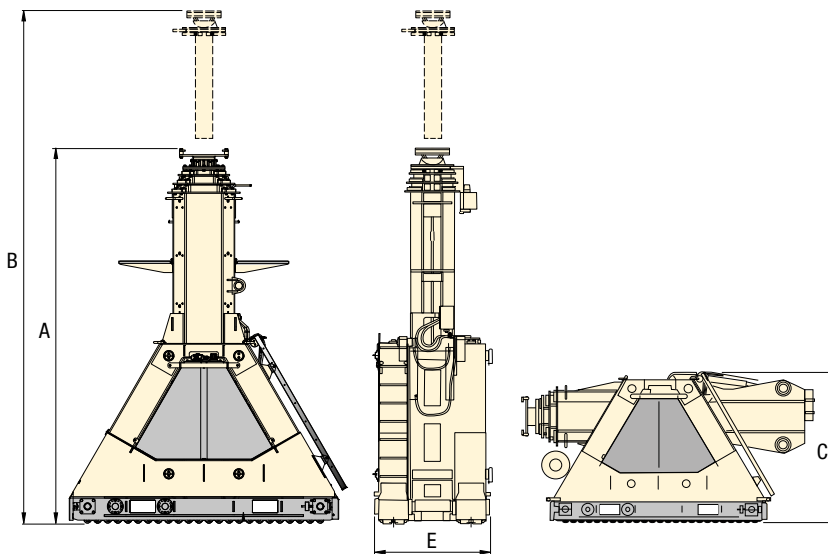
Hydraulische Portalkrane sind eine sichere, effiziente Möglichkeit, um Schwerlasten in Anwendungen zu heben und zu positionieren, bei denen für herkömmliche Krane nicht ausreichend Platz geboten ist, und permanente Aufbauten für Job-Krane keine Option darstellen. Die hydraulischen Portalkrane werden auf Gleitschienen platziert, um Schwerlasten unzählige Male mit nur einer Aufnahme zu bewegen und zu positionieren.

Drie verschiedene Portalkransysteme:

- ML-Serie Mini-Lift**
 Passt durch ein Standard-Tor und lässt sich problemlos bewegen und aufstellen. Der Portalkran ML40 kann bei allen industriellen Anwendungen auf engstem Raum bewegt werden.

- Super Lift der SL-Serie**
 Der kosteneffiziente Super Lift der SL-Serie gewährleistet Kontrolle und Stabilität für tägliche Hubanwendungen unter 4000 kN und bis zu 9 Metern.
- Super Boom Lift der SBL-Serie**
 Der Hochleistungsportalkran Super Boom Lift der SBL-Serie bietet eine erhöhte Hubkapazität von über 4000 kN bis zu Höhen von 12 m.

Sämtliche Portalkrane von Enerpac werden mit speziellen Eigenschaften und Kontrollsystemen ausgeliefert, um optimale Stabilität und Sicherheit zu gewährleisten.



Stufe 1		Stufe 2		Stufe 3		Transporthöhe	Breite der Gleitschiene		Modellnummer (4 Türme)
Max. Höhe	Max. Kapazität *	Max. Höhe	Max. Kapazität *	Max. Höhe	Max. Kapazität *				
B (mm)	(kN)	B (mm)	(kN)	B (mm)	(kN)	C (mm)	E (mm)	(kg) ¹⁾	
3400	1000	4750	600	-	-	1930	812	1735	SL100
4716	2000	6700	1360	-	-	2611	812	2200	SL200
4615	3000	6710	2000	-	-	2900	812	3250	SL300
4365	4000	6025	3000	7700	2000	2725	812	3600	SL400N
5224	4000	7232	4000	9140	1840	3170	1218	4600	SL400
4998	5200	6908	5200	8618	3000	3028	1218	6300	SBL500
6500	6000	8600	5000	10.600	3700	2250	1218	9000	SBL600
8304	8976	11.304	5924	-	-	2243	1218	13.350	SBL900
7004	10.484	9668	6756	12.002	3780	2244	1218	11.950	SBL1100

* Maximale Kapazität mit 4 Türme.

¹⁾ Gewicht je Turm.

SL-, SBL-Serie



Kapazität mit 4 Türme:

1000 - 10.484 kN

Hubhöhe:

3,5 - 12 Meter

▼ Optionales Portalkranzubehör

Sie können mit Enerpac auch per E-Mail unter enerpac.com/contact-us Kontakt aufnehmen.



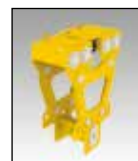
Gleitschienen

Ermöglichen die problemlose Ausrichtung des Portalkrans und die Reduzierung des Bodenaufgedrucks. Erhältlich in zwei Standardlängen, 3 und 6 m.



Kopfträger

Paarweise erhältlich, mit Hubpunkten und Gabeltaschen zur problemlosen Positionierung auf den Stützen. Erhältlich in Standardlängen von 8, 10 und 12 Metern. Kundenspezifische Längen sind auf Anfrage erhältlich.



Seitenverschiebungseinheit

Über Standardsteuerung des Portalkrans gesteuerter Elektroantrieb. Jedes Set besteht aus 4 Einheiten.



Hubanker

Für den Transport der Last zur Oberseite des Kopfträgers. Für Schäkel bis zu 250 t oder zur direkten Befestigung an der anzuhebenden Last.

▼ LH-Serie, Low-Height-Gleitsystem



- **Niedrige Starthöhe spart Zeit und bietet erhöhte Vielseitigkeit**
- **Tragbares Design ermöglicht problemlosen Transport und einfache Konfiguration**
- **Das System kann die Last schieben oder ziehen, ohne den Gleitzylinder zu versetzen**
- **Gleitschienenabschnitte können verschraubt werden, sodass jede Konfiguration nach Bedarf angepasst werden kann**
- **Austauschbare PTFE-beschichtete Gleitstücke senken die Gesamtbetriebskosten.**

▼ LH400, Low-Height-Gleitsystem bietet dem Wartungsteam die Möglichkeit, einen Pressenrahmen zu manövrieren und zu transportieren.



Low-Height-Gleitsystem für Schwerlasten

Die ideale Low-Height-Hub- und Schublösung



Gleitsysteme

Das Gleitsystem besteht aus mehreren Gleiträgern, die von hydraulischen Schub-/Zugzylindern bewegt

werden, die wiederum über eine speziell dafür entwickelte Gleitschiene verfahren werden.

Auf den Gleitschienen werden einige spezielle, PTFE-beschichtete Gleitstücke aus Teflon® platziert, um die Reibung zu reduzieren. Die Schub-/Zugzylinder werden anschließend mit Hydraulikschläuchen an unsere Pumpe mit geteiltem Fördervolumen angeschlossen. Die Pumpe mit geteiltem Fördervolumen kann mit einer optionalen Pumpenkarre problemlos transportiert werden.

Mit einem optionalen Lager- und Transportrahmen kann die Ausrüstung zwischen den Einsätzen problemlos aufbewahrt werden.

▼ Gleitsystem LH400 wird eingesetzt, um eine alte Presse aus einer Anlage zu entfernen und Platz für neue Maschinen zu schaffen.



LH-Serie, Low-Height-Gleitsystem



Low-Height-Gleitschuhheber Starter-Kit - LH400SK

Es ist ein komplettes Starter-Kit erhältlich, um den Anforderungen jeder Hub- und Schubanwendung gerecht zu werden.

Dieses System umfasst zwei Gleiteinheiten mit einer Kapazität von insgesamt 3560 kN. Mit diesem Kit lässt sich nahezu jede Aufgabe effizient erledigen, wobei jedoch weiteres optionales Zubehör erhältlich ist (siehe Seite 360-361).

Jede Gleiteinheit verfügt über 1 Schub-/Zugseinheit, 2 Gleiträger und 5 Gleitschienen.

LH400SK Starter-Kit umfasst:	Modellnummern	Anzahl
Schub-/Zugseinheit (1780 kN)	LHPP25	2x
Gleiträger A (1 Meter)	LHSB1A	2x
Gleiträger B (1 Meter)	LHSB1B	2x
Gleitschiene (1 Meter)	LHST1	10x
Lager- und Transportrahmen	LHSF	1x

Die Pumpe mit geteiltem Fördervolumen (separat zu bestellen) verfügt über 2 Ausgänge und kann mit der Pumpenkarre problemlos transportiert werden. Nach Beendigung der Arbeit können die Komponenten in dem mitgelieferten Lagerrahmen aufbewahrt werden.

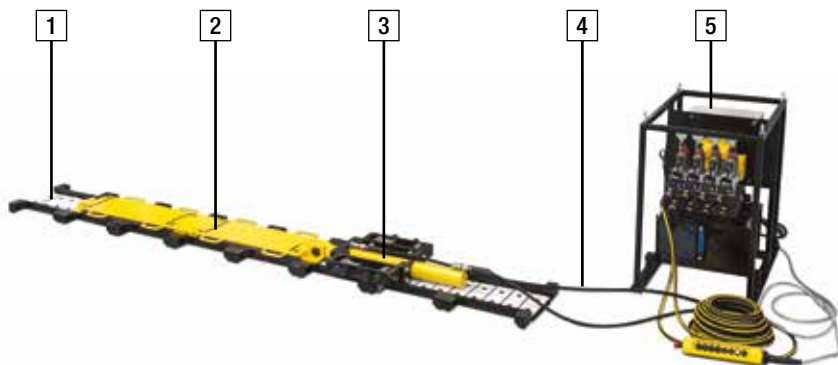
LH-Serie



Gleitkapazität mit zwei Schub-/Zugseinheiten:
3560 kN

Schub-/Zuglänge:
600 mm

Maximaler Betriebsdruck:
700 bar

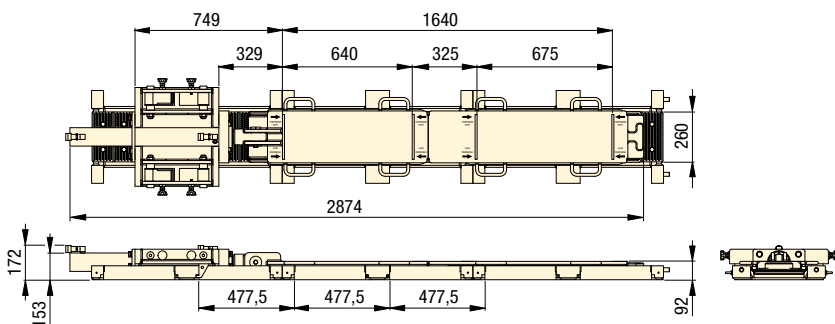


LH-Serie, Low-Height-Gleitsystem-Anforderungen

1	LHST1 Gleitschiene	Erforderlich
2	LHSB1A + LHSB1B Gleiträger	Erforderlich
3	LHPP25 Schub-/Zug-Zylindereinheit	Erforderlich
4	Hydraulikschläuche	Erforderlich
5	SFP Elektropumpe mit geteiltem Fördervolumen	Erforderlich
6 *	Schienenträger	Abhängig von der Anwendung
7 *	LHSF Lager- und Transportrahmen	Optional
8 *	LHPC Pumpenkarre	Optional

* nicht abgebildet

LH400, Low-Height-Gleitsystem (Abmessungen in mm)



SFP-Serie, Pumpe mit geteiltem Fördervolumen

Pumpen mit geteiltem Fördervolumen verteilen das Hydrauliköl gleichmäßig auf maximal 8 Ausgänge. Intelligente Ventiltechnologie ermöglicht ein kontrolliertes Anheben und Absenken schwerer Lasten.

Seite: 336



LHPC Pumpenkarre

Mithilfe der LHPC-Karre lässt sich die Pumpe auf der Baustelle problemlos transportieren, wobei sie mit allen Modellen der Pumpen mit geteiltem Fördervolumen der SFP-Serie eingesetzt werden kann.



Hydraulik-Powerpacks

Enerpac bietet eine umfassende Produktpalette an Hydraulik-Powerpacks, die für den Einsatz mit Gleitsystemen optimiert wurden.

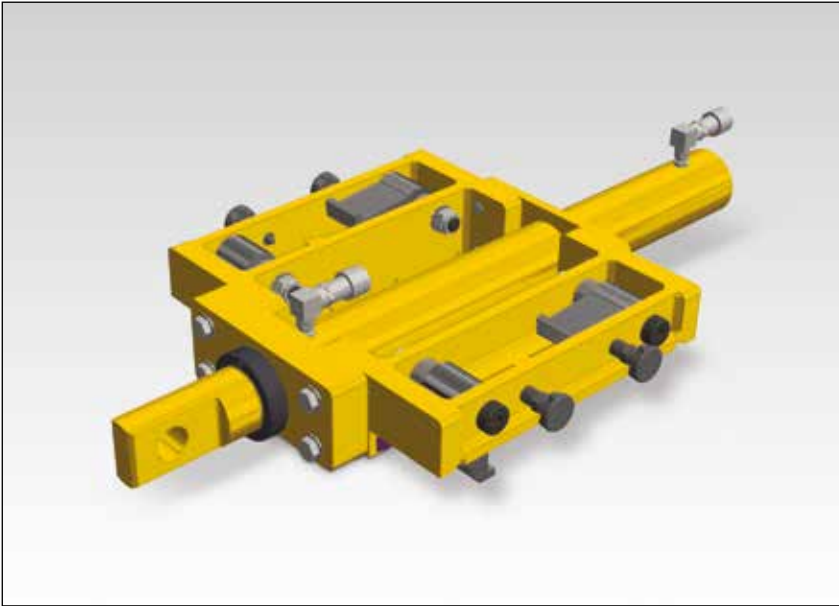


Schläuche

Enerpac bietet eine komplette Linie hochwertiger Hydraulikschläuche an. Zur Vervollständigung Ihres Systems sollten Sie ausschließlich Original-Schläuche von Enerpac verwenden.

Seite: 128

▼ **LHPP25 Low-Height-Schub-/Zugseinheit**



Schub-/Zugseinheit

- Anschluss an ersten Gleiträger, um Last über Gleitschiene zu schieben oder zu ziehen
- Problemlose Richtungsumkehrung mittels Umschalter
- Entspricht ASME B30.1 und anderen Sicherheitsstandards.

▼ **Low-Height-Schub-/Zugseinheit**

Maximale Kapazität (kN)		Modellnummer	Hub (mm)	Gewicht (kg)
Schub	Zug			
222	97,8	LHPP25	600	111

▼ **LHSB1A und LHSB1B Gleiträger**



Gleiträger

- Verriegelung ohne Schrauben und Muttern, um Last über Gleitschiene zu schieben; Gleiträger A (LHSB1A) wird mit Schub-/Zugseinheit verbunden
Gleiträger B (LHSB1B) wird mit Gleiträger A verbunden
- Gleitfläche aus poliertem Edelstahl
- Tragegriffe für problemlosen Transport.

▼ **Gleiträger**

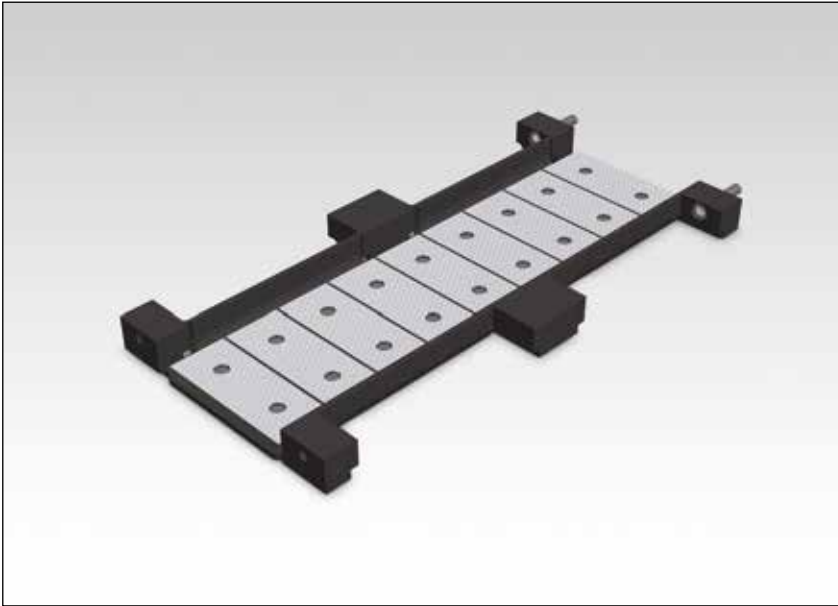
Kapazität (kN)	Modellnummer	Gewicht (kg)
890	LHSB1A	66
890	LHSB1B	63



◀ *Details der Schub-/Zugseinheit von LH400.*

LH-Serie, Low-Height-Gleitsystemkomponenten

▼ LHST1 Gleitschiene



Gleitschiene

- **Abstützen der Last bei Gleitvorgängen**
- **Verschraubbare Schienenabschnitte**
- **Mit 9 leicht austauschbaren PTFE-beschichteten Gleitstücken.**

▼ Gleitschiene

Maximale Kapazität (je Gleitschiene) (kN)	Modellnummer	Schienenlänge (mm)	Gewicht (inkl. Gleitstücke) (kg)
890	LHST1	955	67

- ▼ Ein Gleitsystem LH400 ermöglicht dem Wartungsteam den Transport von Transformatoren unter beengten räumlichen Bedingungen.



▼ Montage des Low-Height-Gleitsystems (LH400).



LH-Serie



Gleitkapazität mit zwei Schub-/Zugseinheiten:

3560 kN

Schub-/Zuglänge:

600 mm

Maximaler Betriebsdruck:

700 bar



Gleitstücke aus Teflon®

Auf den Gleitschienen werden einige spezielle, PTFE-beschichtete Gleitstücke aus Teflon® platziert.

Die PTFE-Oberfläche ist auf den Gleitträger optimal abgestimmt, um die Reibung zu verringern.

Austausch-Gleitstücke aus Teflon® sind in Verpackungen zu je 12 Stück erhältlich. Modellnummer **HSKSPS1**.



Lager- und Transportrahmen

Zur einfachen Lagerung und zum bequemen Transport aller Low-Height-Gleitsystemkomponenten.

Passend für folgende Komponenten:

- 2x LLPP25 Zug-/Hubeinheit
- 2x LHBS1A Gleitträger A
- 2x LHBS1B Gleitträger B
- 10x LHST1 Gleitschienen

Modellnummer	Gesamtabmessungen L x B x H (mm)	Gewicht (kg)
LHSF	1080 x 935 x 895	200

Abmessungen mit allen Komponenten: 1080 x 935 x 1003 mm, und Gesamtgewicht 1350 kg.

▼ Abbildung: HSK1250 Gleitsystem



HSK-Serie, Gleitsystem

- PTFE-Gleitstücke mit Noppenoberfläche für geringe Reibung und lange Lebensdauer
- Einfach austauschbare Gleitstücke, keine Werkzeuge erforderlich
- Bidirektionaler Betrieb unter Verwendung von Schub-/Zugzylindern macht Neupositionierung der Zylinder bei Richtungsänderung überflüssig
- Große Lastauflagefläche an den Gleiträgern zur Verteilung der Last
- Die Unterseite des Gleitschuhs ist mit Edelstahl-Gleitplatten ausgeführt.

LH-Serie, Low-Height-Gleitsystem

- 2-in-1-Schienendesign für zusätzliche Stabilität
- Intuitive Pumpensteuerung (Pumpen mit geteiltem Fördervolumen der SFP-Serie)
- Problemlos umkehrbar zum Ändern der Gleitrichtung
- Tragbares Design für schnelle Konfiguration.

▼ Ein maßgeschneidertes hydraulisches Low-Height-Gleitsystem bietet dem Wartungsteam die Möglichkeit, selbst unter erschwerten Ortsbedingungen einen Transformator zu transportieren.



Die ideale Hub- und Schublösung



Gleitsysteme

Das Gleitsystem besteht aus mehreren Gleiträgern, die von hydraulischen Schub-/Zugzylindern bewegt werden, die wiederum über eine speziell dafür entwickelte Schiene verfahren werden. Auf den Gleitschienen werden einige spezielle, PTFE-beschichtete Gleitstücke platziert. Die PTFE-Oberfläche ist optimal auf die Gleitplatte unter dem Gleiträger von Enerpac abgestimmt, um die Reibung zu verringern. Die Gleiträger sind durch Schläuche mit einer Hydraulik-Stromversorgung mit Elektro- oder Dieselantrieb verbunden.

Zusätzlich zu unseren Standard-Gleitsystemen, sind wir in der Lage, maßgeschneiderte Gleitsysteme anzufertigen, die Ihren spezifischen Anforderungen gerecht werden.



Steuerungen

Enerpac bietet mehrere Optionen zur Steuerung der Gleitsysteme. Mit einer drahtlosen Steuerung kann der Bediener den Gleitvorgang von mehreren Standorten überwachen, wobei er die vollständige Kontrolle über alle Systemfunktionen hat. Eine manuelle Steuerung bietet unter Verwendung von direkt am Aggregat des Gleitsystems montierten manuellen Hydraulikventilen eine kosteneffiziente Lösung.

▼ HSKJ2500 Gleitschuhheber.

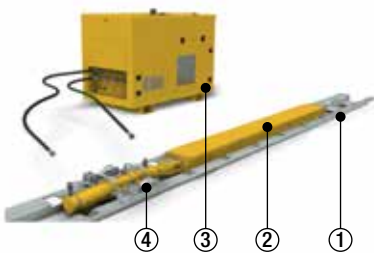




Gleitsysteme

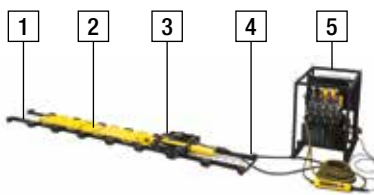
Enerpac Gleitsysteme sind in verschiedenen Versionen erhältlich:

- **B-Serie (Gleitträger)** verwendet einen hohen Gleitträger mit integrierten Schub-/Zugzylindern. Die Gleitrichtung kann durch Umlegen eines Hebels an der angebauten Greiferbox bequem umgestellt werden.
- **Die J-Serie (Gleitschuhheber)** verfügt über dieselbe Funktionalität wie die B-Serie, mit dem zusätzlichen Vorteil eines integrierten Zylinders zum Anheben und Ausrichten der Last.
- **Die LH-Serie (Low-Height)** verfügt über Low-Height-Gleitträger, die für Arbeiten auf engstem Raum konzipiert sind und dennoch eine hohe Kapazität bieten. Außerdem bieten wir einen optionalen Schienenenträger für zusätzliche Stabilität an, wenn der Untergrund nicht stabil genug ist.



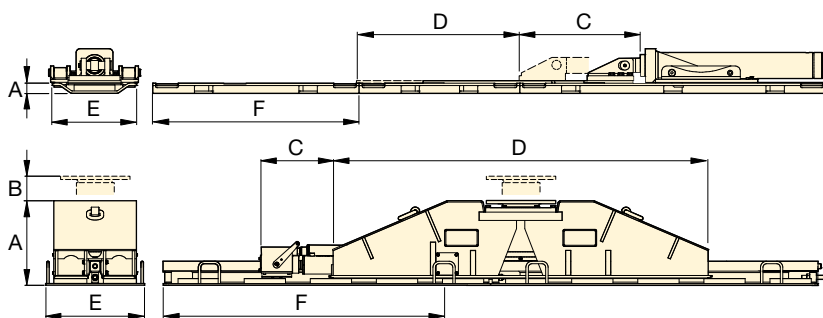
HSK-Serie, Gleitsystem-Anforderungen

- 1 Gleitschiene
- 2 Gleitträger
- 3 Hydraulik-Powerpack
- 4 Hydraulische Zug-/Hubeinheit



LH-Serie, Gleitsystem-Anforderungen

- 1 Gleitschiene (erforderlich)
- 2 Gleitträger (erforderlich)
- 3 Schub-/Zug-Zylindereinheit (erforderlich)
- 4 Hydraulikschläuche (erforderlich)
- 5 Elektropumpe mit geteiltem Förderstrom (erforderlich)
- 6 Schienenenträger (optional, nicht abgebildet)
- 7 Lager- und Transportrahmen (optional, nicht abgebildet)
- 8 Pumpenkarre (optional, nicht abgebildet)



Gleitsysteme

Maximale Kapazität (je Träger)	Maximale Schub-/Zug-Kapazität t (kN)		Modellnummer	Gleitträgerhöhe (mit Schiene)	Hubhöhe	Schub-/Zug-Hub	Gleitträgerlänge	Gleitträgergewicht	Gleitschienebreite	Gleitschiene-länge	Gleitschiene-gewicht
	t (kN)	Schub									
125 (1250)	22 (220)	16 (160)	HSKB1250	309	–	600	2500	740	400	1983	120
125 (1250)	22 (220)	16 (160)	HSKJ1250	502	175	600	1690	790	400	1983	120
200 (2000)	25 (255)	14 (141)	HSKJLH2000	204	–	600	2902	340	540	1998	120
250 (2500)	40 (400)	26 (260)	HSKB2500	374	–	600	3000	1020	600	1946	290
250 (2500)	40 (400)	26 (260)	HSKJ2500	600	175	600	1784	1450	600	1946	290
180 (1780)	25 (255)	11 (98)	LH400 *	92	–	600	1080	63	250	955	67

* Low-Height-Gleitsystem, siehe Seiten 358 - 361 für detaillierte und technische Informationen.

HSK-LH-Serie



Kapazität:

125 - 250 t

Schub-/Zuglänge

600 mm

Hub:

175 mm



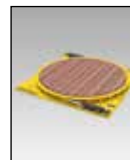
Gleitschienen

Mit speziell konstruierten und leicht austauschbaren PTFE-beschichteten Leisten. Die Gleitschiene ist separat erhältlich.



Hydraulik-Powerpacks

Enerpac bietet eine umfassende Produktpalette an Hydraulik-Powerpacks, die für den Einsatz mit Gleitsystemen optimiert wurden.



ETT-Serie, Drehteller Sicheres und kontrolliertes Drehen

Die ETT-Serie ist Ihre Lösung zum Drehen von schweren Lasten während, vor oder nach eines Hebe- und Gleitvorgangs.

Seite: **366**

▼ ETR50H, Enerpac Rollwagensystem (dargestellt mit Rollwagenschienen)



- **Hohe Transportgeschwindigkeit:**
25 - 50 m/Stunde beladen,
100 m/Stunde unbeladen
- **Für wiederkehrende Bewegungen geeignet**
- **Läuft auf einer einfachen ebenen Stahlplatte**
- **Wartungsfreundlich:**
– lange Wartungsintervalle
– keine Verbrauchsmaterialien
- **Saubere Nutzung – Elektroantrieb**
- **Integrierte Synchronisation – keine externe mechanische Verbindung zur Synchronisation der Bewegungen erforderlich**
- **Einfacher Transport - kompaktes Design**
- **Hydraulischer Hubzylinder als Option erhältlich**
- **Kits zur Montage anderer Huboptionen sind ebenfalls erhältlich.**

▼ *Das Rollwagensystem beschleunigt das Laden von Übergangsstücken für Offshore-Windanlagen: die Übergangsstücke sind auf den Spannrahmen befestigt und werden über die Schienen bewegt.*



▼ *Der elektrische Rollwagen der ETR-Serie wird vor der Auslieferung einer Werksabnahmeprüfung unterzogen.*



Sicherer & synchronisierter Fahrvorgang



Produktübersicht

Das Rollwagensystem der ETR-Serie besteht aus elektrisch angetriebenen Rollwagen, die schwere Lasten entlang eines festen Gleitschienensystems transportieren. Das gesamte System wird über eine drahtlose Handsteuerung bedient.

Ein typisches System besteht aus 4 Rollwagen, 2 Schienen und einem Controller. Die Gleitschienen für die Rollwagen und die drahtlose Steuerung sind separat zu bestellen.



Bedieneinheit und Kabel

Bedienen Sie bis zu 8 Rollwagen (jeweils gleiche Kapazität) über die Bedieneinheit mit der im Lieferumfang enthaltenen drahtlosen Steuerung:

- Automatische Synchronisation des Fahrens mit einer Genauigkeit von 10 mm (0,39 Zoll)
- Dual-Band-Funk mit automatischer Frequenzsuche
- Drahtlose Fernbedienung
- Einstellungen für hohe und niedrige Drehzahlen
- Notausschalter
- Rollwagen wird über Steuerkabel bedient, die Rückmeldung an die Steuerung geben.

Bedieneinheit

Modellnummer (380-415 VAC, 32A)	Abmessungen (mm)			 (kg)
	L	B	H	
ETR-CPW8	1290	600	1100	250

Steuerkabel

Modellnummer	Beschreibung
ETR-CBL-15	Steuerkabel, 15 Meter
ETR-CBL-25	Steuerkabel, 25 Meter

Enerpac elektrische Rollwagensysteme



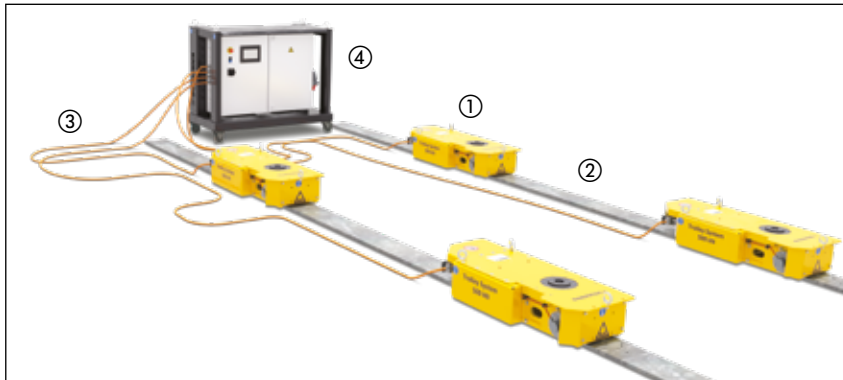
ETR-Rollwagensystem

Das Enerpac Rollwagensystem bietet eine vorteilhaftere, alternative Methode gegenüber herkömmlichen Gleitmethoden.

Lastpositionierungen sind durch die kontinuierliche Bewegung und die Möglichkeit, die Fahrgeschwindigkeit einschließlich der Beschleunigung und der Verlangsamung genau zu steuern, stabiler.

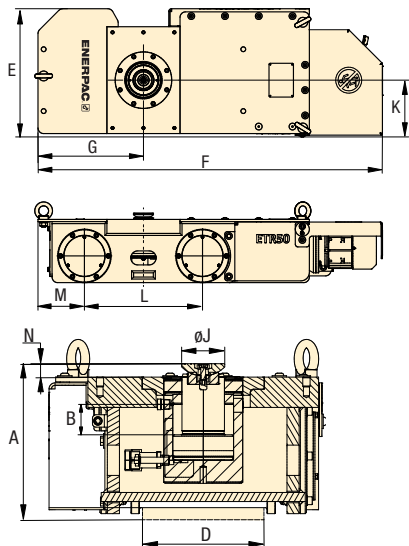
Die wichtigsten Merkmale:

Langsame Geschwindigkeit (beladen):	25 m/h
Hohe Geschwindigkeit (beladen):	50 m/h
Fahrgeschwindigkeit (unbeladen):	100 m/h
Genauigkeit:	10 mm
Seitenlast (Nennlast):	1,5%
Lärmpegel:	< 80 dBA

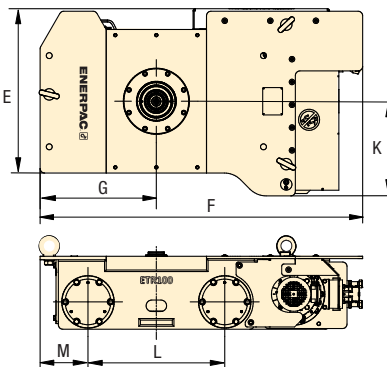


- ① Elektrischer Rollwagen ETR-Serie
- ② Schienenplatte ETR-TP-015 oder ETR-TP-030
- ③ Steuerkabel ETR-CBL-15 oder ETR-CBL-25
- ④ Bedieneinheit ETR-CPW8 (einschließlich drahtlose Fernbedienung)
- ⑤ SFP-Serie Elektropumpe mit geteiltm Förderstrom. Nicht abgebildet. Optional für Einheiten mit Hydraulikzylindern

ETR50



ETR100



ETR Serie



Kapazität pro Rollwagen:

500 - 1000 kN

Fahrgeschwindigkeit (beladen):

25 - 50 m/Stunde

Motorleistung:

0,38 - 0,75 kW



Rollwagenschienenplatten

Schienenplatten gewährleisten eine ebene Führung und Abstützung des Rollwagens.

Für den Betrieb von Rollwagen der Serie ETR100 werden zwei nebeneinander angeordnete Platten verwendet. Die maximale Neigung der Schienen beträgt 0,2 Grad.

Modellnummer	Beschreibung
ETR-TP-015	1,5 m Rollwagenschienenplatte
ETR-TP-030	3,0 m Rollwagenschienenplatte



Zusätzliche Montageoptionen

Für andere Hub- und Hebelösungen sind Montagesätze erhältlich.

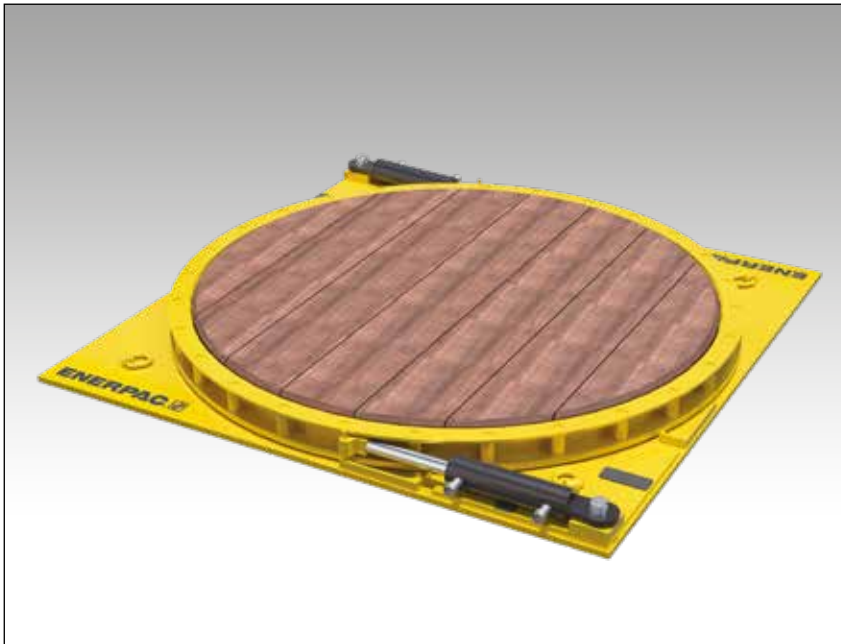
Modellnummer	Beschreibung
ETR50-SMK	Enerpac SCJ50 für ETR50
ETR100-SMK	Enerpac SCJ100 für ETR100
ETR50-BMK	Schwenkbare Traverse für ETR50
ETR100-BMK	Schwenkbare Traverse für ETR100

Kapazität pro Rollwageneinheit t (kN)	Modellnummer (eine Einheit)	Motorleistung (kW)	Abmessungen (mm)											(kg)
			A	Hydraulischer Hub ¹⁾	Schienenbreite ²⁾	E	F	G	J	K	L	M	N	
50 (500)	ETR50	0,38	245	–	200	456	1225	375	125	202	420	165	10	310
	ETR50H		257	50					71				22	
100 (1000)	ETR100	0,75	346	–	400	821	1415	510	170	415	600	210	15	850
	ETR100H		349	100					71				19	

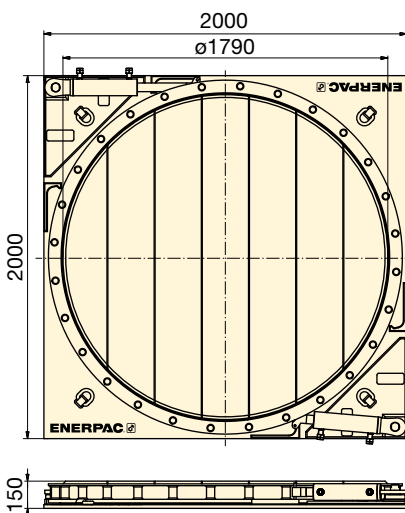
¹⁾ ETR50H mit HCG502-Zylinder mit schwenkbarem Druckstück CATS50. ETR100H mit HCG1004-Zylinder mit schwenkbarem Druckstück CATS101.

²⁾ Die Serie ETR100 verwendet zwei nebeneinander liegende Schienenplatten.

▼ ETT400 Drehteller



- Sicheres und kontrolliertes Drehen von schweren Lasten
- Einfaches Ändern der Drehrichtung
- Doppelte Kapazität: 200 t mit einem Zylinder, 400 t mit zwei Zylindern
- Kompakte Größe für den Einsatz bei Anwendungen mit begrenzten Platzverhältnissen
- Kompatibel mit Standardpumpen von Enerpac
- Oberfläche aus Hartholz.



▼ AUSWAHLTABELLE

Max. Belastbarkeit (kN)	Modellnummer	Zylinderkapazität * (kN)	Ölmenge des Zylinders * (cm ³)		Anzahl der Zylinder *	Drehung pro Hub (Grad)	Durchmesser der Plattform (mm)	(kg)
			Ausfahren	Einfahren				
2000	ETT200	222	792	344	1	12,5	1790	1700
4000	ETT400	222	792	344	2	12,5	1790	1725

* Pro Zylinder. Zylinder-Modellnummer: **BRD259-ETT**

ETT Serie

Maximale Kapazität:
200 - 400 t

Zylinderkapazität:
25 t (222 kN)

Maximaler Betriebsdruck:
700 bar



Sicheres und kontrolliertes Drehen

Die ETT-Serie ist Ihre Lösung zum Drehen von schweren Lasten während, vor oder nach eines Hebe- und Gleitvorgangs.



SFP-Serie, Pumpe mit geteiltem Fördervolumen

Pumpen mit geteiltem Fördervolumen verteilen das Hydrauliköl gleichmäßig auf maximal 8 Ausgänge. Intelligente Ventiltechnologie ermöglicht ein kontrolliertes Anheben und Absenken schwerer Lasten.

Seite: **336**



LH-Serie, Low-Height-Gleitsystem

Die ETT-Serie ist ideal in Kombination mit unseren Gleitsystemen, insbesondere mit der LH-Serie. Vereinfachtes Gleiten und Drehen unter begrenzten räumlichen Bedingungen.

Seite: **358**



Teleskopische hydraulische Portalkräne

Die ETT-Serie in Kombination mit den Portalkränen unserer SL-Serie vereinfacht Lastbewegungen in den anspruchsvollsten Situationen.

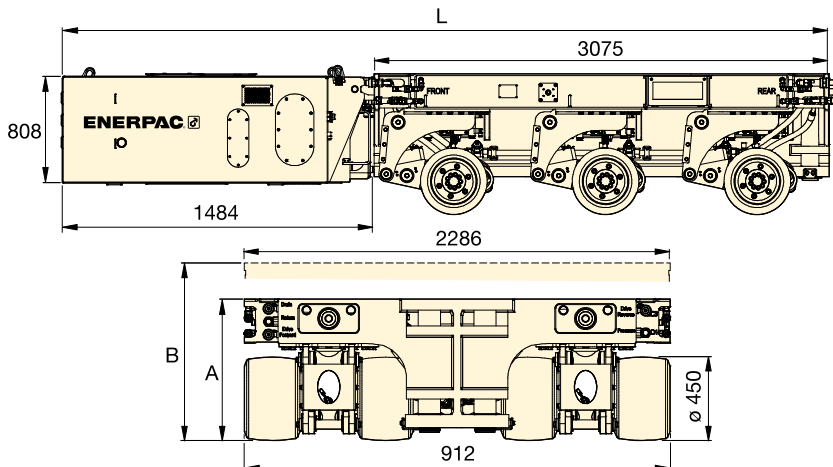
Seite: **356**

SPMT, Selbstfahrender modularer Transporter

▼ SPMT600-360 mit MTPP360 Hydraulikantrieb (HPU)



- **Modulare Konstruktion für unterschiedliche Konfigurationen.**
- **Aufgrund der minimalen Höhe und des schlanken Designs eignet sich das System ideal für den Einsatz in Industrieanlagen.**
- **Das drahtlose Intelli-Drive-Steuerungssystem ist intuitiv und benutzerfreundlich.**
- **Je nach Modell können mit einem Powerpack max. 2-3 Trailer betrieben werden.**
- **Zwei Trailer und ein Powerpack können in einem einzigen, 6 m langen Container transportiert werden.**
- **Bei dem Hydraulikantrieb handelt es sich um einen Tier-4-Dieselmotor mit niedrigeren Emissionswerten.**



SPMT-Serie

Kapazität:

60 t (600 kN)

Transportgeschwindigkeit (unbeladen - beladen):

3 - 1,5 km/h

Motorleistung:

54 kW

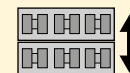


Selbstfahrender modularer Trailer

Der selbstfahrende modulare Transporter (SPMT) von Enerpac zeichnet sich durch ihre minimale Höhe und ihr schlankes Design aus, wodurch sie auch unter beengten räumlichen Bedingungen problemlos eingesetzt werden kann. Jede Radeinheit ist sowohl mit einer Lenkfunktion als auch mit einem Hubzylinder ausgestattet. Die Räder werden durch Radantriebe in Bewegung gesetzt. Zwei Achsen sind angetrieben, die mittlere Achse ist nicht-angetrieben.

Der SPMT wird mit der Intelli-Fernbedienung bedient. Diese Fernbedienung kann drahtgebunden und drahtlos (auf der Grundlage einer Funkfrequenz) eingesetzt werden. Der SPMT ist ein modulares System, das mit maximal sechs Transportern in Reihe und zwei in der Breite konfiguriert werden kann. Dabei handelt es sich um die Maximalkonfiguration, die mit nur einer Intelli-Fernbedienung bedient werden kann.

Der SPMT ist ein modulares System, das aus Trailern mit je 3 Achsen und Diesel-Hydraulikaggregaten (HPU) besteht. Je nach Modellnummer können an die HPUs maximal 4 Trailer in 2 Reihen (4x2) oder 6 Trailer in 2 Reihen (6x2) angeschlossen werden.



Laufwagen



Karussell

Kapazität (je Transporter) t (kN)	Modellnummer des Transporters	Maximale Konfiguration (Transporter in Reihen)	Lenk-radius (Grad)	Lenkmodus Laufwagen / Karussell	Höhe, eingefahren A (mm)	Durchschnittliche Fahrhöhe B (mm)	Gesamtlänge L (mm)	Hub (mm)	SPMT (kg)	Modellnummer des Hydraulikaggregats *	HPU * (kg)
60 (600)	SPMT600-100	4 x 2	+/- 50	● / —	767	959	4560	384	8000	MTPP-100	2500
	SPMT600-360	6 x 2	+/- 179	● / ●	764	956	5188	384	8300	MTPP-360	2800

* HPU = 54 kW Dieselaggregat, ist separat erhältlich.



OFFSHORE-PORTALKRAN

Der Overhead-Portalkran (OHTC) von Enerpac umfasst zwei Hubträger-Paare mit einer Gesamtbreite von 30 m und einer Hubkraft von 4800 t zum Anheben, Bewegen und Absenken von Betonblöcken für die Küstenautobahn.



LITZENHEBER-PORTALKRAN

Der Litzenheber-Portalkran ist eine Stahlstruktur, die das Aufrichten sowie das vorwärts, rückwärts und seitlich Verschieben schwerer Lasten ermöglicht. Der Litzenheber von Enerpac kann entweder mit Gleitsystemen oder mit hydraulischen Portalkränen eingesetzt werden.



FAHRBARER PORTALKRAN

Der fahrbare Portalkran kombiniert die Sicherheit und Effizienz eines hydraulischen Portalkrans mit der Benutzerfreundlichkeit der SPMT-Technologie (selbstfahrender modularer Transporter). Mit einer Hubkapazität von 67 t definiert der fahrbare Portalkran einen neuen Standard in Sachen Maschinen- und Containerumschlag.



BRÜCKENVORSCHUBSYSTEME

Spindelstangen-Vorschubsystem: Eine Gruppe von Hohlkolbenzylindern in Reihe. Aufgrund der Hohlkolben können die Stahlträger durch die Zylinder eingesetzt werden, die für Schub-, Zug- und Haltevorgänge verwendet werden.

Enerpac Enerlauncher ist ein vollautomatisches, synchrones, schrittweises, hydraulisches Tandem-Vorschubsystem mit einem Hubbereich mit einer Kapazität von 800 t und einem Schub-/Zugbereich mit einer Kapazität von 300 t.



JACK-UP STUFENHUBSYSTEME

Das Jack-Up Stufenhubsystem ist ein kundenspezifisch entwickeltes Mehrpunkt-Hubsystem – synchrones Anheben und mechanisches Halten. Eine typische Systemkonfiguration umfasst vier Hubeinheiten, die unter die einzelnen Ecken einer Last gestellt werden.



GENERATORROTORAUSBAU- UND EINBAUSYSTEM

Das Generatorrotorausbaueinbausystem ist ein kundenspezifisch entwickeltes Produkt zum Aus- und Einbau des Rotors (Feld) bei einem Generator eines Kraftwerks. Das System wurde so konzipiert, dass es die unterschiedlichen Dimensionen und Zugänglichkeitherausforderungen des Generators eines Kraftwerks erfüllt.



MASSGESCHNEIDERTER HYDRAULIKPRESSEN

Unsere Hydraulikpressen können für die unterschiedlichsten Anwendungsbereiche konfiguriert werden. Jede Presse wird gemäß den Kundenanforderungen und in Kooperation mit unserem Engineering-Team konzipiert und gefertigt.



SCHNELLMONTAGEKRUN

Bei dem Schnellmontagekran (ESET) von Enerpac handelt es sich um ein Hubsystem, das die Errichtung eines freistehenden Portalkrans vom Boden aus ermöglicht. Der Schnellmontagekran (ESET) kann in verschiedenen Kapazitäten und Hubhöhen geliefert werden, setzt sich aus modularen Standardkomponenten zusammen, und bietet damit auch für künftige Projektanforderungen flexible Lösung.



RIESENRAD IN LAS VEGAS

Unser Know-how wird von den führenden Industrieprofis weltweit anerkannt, und hat zum erfolgreichen Einsatz bei einer Reihe der bekanntesten Bauwerke der Welt geführt. Zum Zeitpunkt des Baus war das High Roller Riesenrad in Las Vegas das größte der Welt. Es wurde ein maßgeschneidertes hydraulisches Antriebssystem für den täglichen Betrieb des Rades entwickelt, das auch für den abschnittswise Bau des Rades verwendet wurde.

EINFACH ODER KOMPLEX – HUBLÖSUNGEN FÜR IHRE EINSÄTZE

Schwerlastanwendungen sind heutzutage mit einem hohen Risiko verbunden und die Herausforderungen sind vielfältig. Wir wissen, dass unsere Kunden ihren Ruf und ihre physische Gesundheit aufs Spiel setzen, um gute Arbeit zu leisten. Wir nehmen das sehr ernst.

Gestützt auf einem globalen Erbe äußerst zuverlässiger Qualität und höchster Präzision, treibt Enerpac Heavy Lifting Technology die Branche mit einer breiten Palette fortschrittlicher Lösungen voran, die vor allem sicherstellen, dass unsere Kunden jeden Tag sicher und produktiv arbeiten. Es geht nicht darum, konform zu sein oder darum, „so gut“ wie jeder andere zu sein; wir übertreffen die Wettbewerber, indem wir technisch überlegene Lösungen bieten, die einfach zu gestalten, sicher in der Anwendung und langlebig sind.

BERATENDER ANSATZ FÜR SCHWERLASTANWENDUNGEN

Vom ersten Gespräch, um Ihre Anwendung besser zu verstehen, bis hin zur Entwicklung von Lösungen, der Schulung und dem laufenden Support Ihrer Bediener vor Ort, finden Sie einen strukturierten Prozess und ein Team von Anwendungsexperten, die Sie auf dem Weg zu einer erfolgreichen Lösung beraten.



LÖSUNGSORIENTIERTE BERATUNG

- Anforderungs-spezifikationen
- Auswahl der richtigen Lösung für Ihre Anwendung

DESIGN & FERTIGUNG

- Design & Engineering
- Hervorragende Fertigungsqualität

TESTVERFAHREN & SCHULUNG

- Qualitätssicherung
- Bedienungs- & Sicherheitsschulung

ON-DEMAND SUPPORT

- Vor-Ort-Service für Anwendungstechniker
- Routinemäßige Wartung & Reparaturservice

LÖSUNGSORIENTIERTE BERATUNG

- Anforderungsspezifikationen
- Auswahl der richtigen Lösung für Ihre Anwendung

Seit den späten 1950er Jahren ist Enerpac standhaft in seinem Bestreben, eng mit den Kunden zusammenzuarbeiten, um deren Hubanforderungen und Arbeitsumgebung zu verstehen. Nicht alle Hubarbeiten sind gleich. Es müssen mehrere Faktoren berücksichtigt werden, bevor die beste Lösung empfohlen werden kann.

ÜBERLEGUNGEN ZU ANWENDUNGEN

LASTKAPAZITÄT

Wie viel Gewicht muss gehoben, bewegt und/oder positioniert werden?

HUBHÖHE

Wie hoch muss die Last gehoben werden? Gibt es oberhalb und unterhalb der Last Einschränkungen?

ART DES HUBS

Möchten Sie die Last von oben oder von unten anheben?

PLATZ

Wie viel Platz steht für die Ausführung der Arbeiten zur Verfügung?

ZEIT

Innerhalb welches Zeitrahmens müssen die Arbeiten aufgrund von betrieblichen oder umweltbedingten Faktoren erledigt werden?

TRANSPORT

Muss die Last nicht nur gehoben, sondern auch transportiert werden? Wie weit und wie oft?

GESAMTBETRIEBSKOSTEN

Welche Produktivitäts-, Arbeits- oder Schulungskosten müssen bei der Lösung berücksichtigt werden, damit diese die beste langfristige Investition darstellt.

Die Ingenieure von Enerpac haben im Laufe der Jahre Lösungen für eine Vielzahl von Anwendungen entwickelt. Dadurch sind sie bestens in der Lage, Risiken zu minimieren und einfachere Lösungen zu empfehlen, die andere vielleicht übersehen. Basierend auf einem Weltklasse-Ruf

für die Entwicklung von Produkten, die die gängigsten Hubanwendungen erfüllen, erhalten Sie, sobald Ihre Spezifikationen den Enerpac-Experten vorliegen, garantiert eine umfassende Empfehlung, die Zeit und Geld spart und vor allem Sicherheit gewährleistet.



Enerpac verfügt über das umfassendste Angebot für standardmäßige Schwerlast-Hub- und Positionierungswerkzeuge am Markt. Diese Produkte wurden für die höchsten Leistungsstandards entwickelt und bieten eine große Flexibilität, um auch die Anforderungen der anspruchsvollsten Anwendungen zu erfüllen. Unsere Fertigungsstätte zeichnet sich durch eine erstklassige Produktionsplanung und Bestandsverwaltung aus, um sicherzustellen, dass Ihr Produkt pünktlich und wie spezifiziert bei Ihnen eintrifft.

DESIGN & FERTIGUNG

- Design & Engineering
- Hervorragende Fertigungsqualität



Design & Engineering

Die Ingenieure von Enerpac verfügen über umfangreiche Erfahrungen mit der neuesten Computer-Software, Rapid Prototyping, Verfahren zur Fehleranalyse und den technischen Normen. Hierdurch sind wir in der Lage, unser Produktangebot kontinuierlich zu verbessern und zu erweitern, damit wir den sich ständig ändernden Anforderungen des Marktes gerecht werden.

- CE, Maschinenrichtlinie 2006/42/EG
- ASME: B30.1



Montage & Qualitätssicherung

• Alle Produkte von Enerpac werden von hochqualifizierten Mitarbeitern montiert, die von Anfang bis Ende sicher und effizient arbeiten.

• Die Fertigungsstätte für Schwerlast-Hebezeuge von Enerpac in Hengelo, Niederlande, verfügt über verschiedene Qualitätszertifizierungen.

- ISO 9001: 2015
- ISO 3834-2: 2005
- ISO 14001: 2015
- ISO 45001: 2018



Fertigung & Bearbeitung

• Eine eigene Stahlfertigung und eine zertifizierte Schweißanlage stellen Produktkomponenten und Stützkonstruktionen für die anspruchsvollsten Schwerlastanwendungen her.

• Die komplette Fertigung erfolgt im eigenen Werk mit modernsten CNC- und konventionellen Drehmaschinen sowie einer umfassenden Reihe von Fräs- und Bohrmaschinen.



TESTVERFAHREN & SCHULUNG

- Qualitätssicherung
- Bedienungs- & Sicherheitsschulung

Die Enerpac-Fertigungsstätte, die Ihre Schwerlast-Hebezeuge herstellt, verfügt über verschiedene Qualitätszertifizierungen, die Ihnen zusätzliches Vertrauen in die Sicherheit und Zuverlässigkeit Ihrer Schwerlast-Hebezeuge bieten. Ganz gleich, ob das erste Anheben oder Bewegen Ihrer Last bei der Lieferung Ihres neuen Werkzeugs geplant ist oder erst Monate später, Sie können auf ein spezialisiertes Team vertrauen, das Sie bei der Schulung oder Fehlerbehebung unterstützt.



Werksabnahmeprüfung

Kunden können gerne der Werksabnahmeprüfung beiwohnen, die häufig mit einer Bedienerschulung verbunden wird. Unter Aufsicht der Lloyd's Register wurden sämtliche Hebezeuge einem Funktionstest mit einer maximalen Kapazität und in vielen Fällen bis zu 125 % der Nennlast unterzogen. Zusätzliche Tests zur Einhaltung von Normen, behördlichen Vorschriften oder speziellen Kundenanforderungen werden durchgeführt und gleichzeitig dokumentiert.



Dokumentation

Bei der Lieferung Ihres neuen Hebewerkzeugs erhalten Sie eine Bedienungsanleitung, die die Konfiguration Ihres Systems, eine detaillierte Betriebsanleitung mit Sicherheitsrichtlinien sowie Wartungsempfehlungen enthält.



Schulung

Kunden, die an einer Werksabnahmeschulung im Werk von Enerpac teilnehmen, können auch einen Tag lang an ihren schweren Hebezeugen geschult werden. Zusätzliche Schulungen oder individuelle Schulungen vor Ort können ebenfalls arrangiert werden.



Sobald Ihre Schwerlast-Hebezeuge sich in Ihrem Besitz befinden, können Sie on-demand auf unser Support-Team zugreifen. Und unser Support setzt sich mit kontinuierlichen Wartungs- und Systemupgrades über die gesamte Lebensdauer Ihrer Anlagen fort.

ON-DEMAND SUPPORT

- Vor-Ort-Service für Anwendungstechniker
- Routinemäßige Wartung & Reparaturservice



Support vor Ort

Sollten Sie künftig zusätzlichen Support bei der Verwendung Ihrer Enerpac Schwerlast-Hebesysteme vor Ort benötigen, stehen Ihnen unsere Anwendungstechniker zur Verfügung, die eng mit Ihnen zusammenarbeiten, um Ihre Bediener bei der richtigen Verwendung unserer Hebezeuge anzuleiten. Um die Arbeitssicherheit zu gewährleisten, fahren sie bei Bedarf auch zu Ihrem Einsatzort, damit Ihr Projekt pünktlich und ohne Zwischenfälle erledigt werden kann.



Produktgarantie

Alle Enerpac Schwerlast-Hebezeuge wurden nach strengen Spezifikationen hergestellt und sind auf Langlebigkeit ausgelegt. Sollten Sie bei normaler Beanspruchung einen Material- oder Verarbeitungsfehler feststellen, gilt unsere standardmäßige 1-Jahres-Garantie.



Wartung & Reparatur

Ausfallzeiten werden durch eine schnelle Lieferung von Ersatzteilen und Verbrauchsmaterialien, die an mehreren Standorten weltweit vorrätig sind, minimiert. Sollten Sie Unterstützung von spezialisierten Technikern wünschen, steht Ihnen das Wartungs- und Reparaturteam von Enerpac zur Verfügung, um Wartungs- und Reparaturleistungen für Sie zu erbringen.



Seit der Aufnahme in das Enerpac-Portfolio haben die Konstruktionsinnovationen der Maschinen von Mirage dazu beigetragen, neue Produkte bereitzustellen, um Arbeiten schneller, sicherer und intelligenter zu erledigen. Entdecken Sie die gesamte Produktlinie von Mirage, von Flanschdrehmaschinen, Fräsmaschinen, Hot-Tapping-, Bohr- und Gewindebohrmaschinen bis hin zu Rohrtrennern sowie Diamantkettensägen und Bandsägen für Abbaumaßnahmen. All dies wird durch Schulungen, Anwendungsunterstützung und Service von Enerpac ergänzt.

Konstruktion und Innovation

Die Vor Ort Werkzeugmaschinen sind das Ergebnis von über 25 Jahren Erfahrung und Innovation. Der Pioniergeist wird unter der Regie von Enerpac durch unser Engagement bei der Entwicklung neuer Produkte fortgeführt. Achten Sie auf weitere neue Werkzeuge, die in naher Zukunft eingeführt werden!

Kontinuierliche Verbesserung

Unsere spezialisierte Fertigung ist nach ISO9001 zertifiziert. Das bedeutet, dass wir eine Kultur der kontinuierlichen Verbesserung vorantreiben. Unsere Teammitglieder werden ermutigt, Wege zu finden, um heute, morgen und in der Zukunft noch bessere Lösungen anbieten zu können.

Fachliche Unterstützung, Erfahrung und Kompetenz

Jedes Bearbeitungsprojekt bringt schwierige und einzigartige Herausforderungen mit sich. Die richtige Wahl für Ihr nächstes Projekt und alle zukünftigen Projekte zu treffen, kann äußerst komplex sein. Deshalb ist unser Team bestrebt, Sie bei jedem Schritt auf Ihrem Weg zu unterstützen. Ob es um die Auswahl der richtigen Spezifikation, die Inbetriebnahme Ihrer Maschine oder die Wartung geht - wir begleiten Sie auf dem gesamten Weg.



Fachliche Unterstützung, Erfahrung und Kompetenz



Versorgungseinrichtungen



Nuklearkraftwerke



Öl- und Gasindustrie



Petrochemische Industrie



Energiesektor



Schiffbau, -wartung und -reparatur






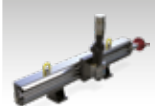







Windenergie



Bau und Bergbau

Vor Ort Werkzeugmaschinen – Übersicht

Bearbeitungs- kapazitäten	Vor Ort Werkzeugmaschinen	Serie		Seite
ø 1 - 161 Zoll ø 25,4 - 4100 mm	Innenspannende Flanschdrehmaschinen Erstellen Sie die richtige Flanschdichtfläche	FF MM-I		376 ▶
ø 0 - 80 Zoll ø 0 - 2032 mm	Aussenspannende Flanschdrehmaschinen Erstellen Sie die richtige Flanschdichtfläche	MM-E		377 ▶
ø 2 - 86 Zoll ø 51 - 2184 mm	DL RICCI Rohrtrenn- und Anfasmaschinen Narrow Body, Mid-Size und Heavy-Duty	DLR		378 ▶
ø 98 - 315 Zoll ø 2500 - 8000 mm	Allgemeine Orbitalfräsmaschinen Große Flansche präzise und effizient bearbeiten	OM		380 ▶
ø 70 - 181 Zoll ø 1800 - 4600 mm	Orbitalfräsmaschinen für Windkraftanlagen Große Flansche präzise und effizient bearbeiten	WP		381 ▶
40 - 120 Zoll 100 - 3000 mm	Lineare Fräsmaschinen Vor-Ort-Fräsen mit Werkstattpräzision 2- und 3-Achsen-Konfiguration	LMR MR, MRY GMRF		382 ▶
ø 1/2 - 60 Zoll ø 12,7 - 1524 mm	Hot-Tapping-Maschinen und Line-Stopping-Aktivator Konzipiert, um dort Leistung zu liefern, wo sie am wichtigsten ist	HTM, LPH MHT, CHT LSA		384 ▶
ø 6 - 60 Zoll ø 152 - 1524 mm	Diamantkettensägen und Bandsägen für Abbaumaßnahmen Durchtrennen der härtesten Materialien	MDWS BS		386 ▶
ø 2 - 12 Zoll ø 51 - 305 mm	Bohr- und Gewindeschneidmaschinen Machen Sie es sich mit den schwierigsten Anwendungen leicht	HT T DDU		388 ▶
ø 7/8 - 11 Zoll ø 22 - 279 mm	3-Achsen-CNC-Fräsmaschine GeniSYS™ IV Entfernen von gerissenen oder gebrochenen Bolzen und Instandsetzung von beschädigten Gewinden	GeniSYS™		390 ▶
ø 3/4 - 40 Zoll ø 19 - 1016 mm	Inline-Isolierungs- und Prüfwerkzeuge Isolierung und Druckprüfung von Rohrleitungen	MITT		392 ▶

Innenspannende Flanschdrehmaschinen



FF120

- Handbetätigtes, mechanisches Werkzeug
- Bedienungsfreundlich
- Leicht - nur 6,8 kg (15 lbs)
- Mehrere Leitspindeloptionen ermöglichen manuell angetriebene kontinuierliche feste Vorschübe für ASME-Standard-Oberflächengüten
- Kalibrierter Schieber zur genauen Einstellung der Schnitttiefe und der richtigen Oberflächenbehandlung.



MM3051 und MM6101

- Schwenkbarer Werkzeughalter für Nutenbearbeitung reduziert den Bedarf an separatem Zubehör
- Mit separatem, einfach justierbarem Sockel in 2 verschiedenen Größen für den optimalen Einsatz vor Ort
- Der Spannzangenhalter ermöglicht eine effiziente Montage und Zentrierung der Maschine.



MM8601 und MM10001

- 360° schwenkbarer Werkzeughalter für Nutenbearbeitung reduziert den Bedarf an separatem Zubehör (Stromzuführung bei MM10001)
- Mit separatem, einfach justierbarem Sockel in 3 verschiedenen Größen für den optimalen Einsatz vor Ort
- Höhenverstellbare Spannbacken für effiziente Maschineneinstellung.



MM15001

- 360° schwenkbarer Werkzeughalter mit Stromzuführung für Nutenbearbeitung reduziert den Bedarf an separatem Zubehör
- Mit separatem, einfach justierbarem Sockel in 3 verschiedenen Größen für den optimalen Einsatz vor Ort
- Höhenverstellbare Spannbacken für effiziente Maschineneinstellung.



MM20001

- 360° schwenkbarer Werkzeughalter mit Stromzuführung für Nutenausführung reduziert den Bedarf an separatem Zubehör
- Mit separatem, einfach justierbarem Sockel in 2 verschiedenen Größen für den optimalen Einsatz vor Ort
- Höhenverstellbare Spannbacken für effiziente Maschineneinstellung.



MM30001 und MM45001

- 360° schwenkbarer Werkzeughalter mit Stromzuführung für Nutenausführung reduziert den Bedarf an separatem Zubehör
- Mit separatem, einfach justierbarem Sockel in 3 verschiedenen Größen für den optimalen Einsatz vor Ort
- Höhenverstellbare Spannbacken für effiziente Maschineneinstellung
- Bei der Version mit hydraulischem Antrieb ist Fräszubehör erhältlich.



Flanschdrehmaschinen

Flanschdrehmaschinen sind bekannt für ihre präzise Konstruktion, ihre Ergebnisse und ihre einfache Einrichtung vor Ort. Diese Werkzeugmaschinen können jegliche Dichtnuten nach ASME-Standards für die Öl-, Gas- und Stromerzeugungsindustrie sowie für die petrochemische Industrie bearbeiten.

Die MM-I-Serie zeichnet sich durch Folgendes aus:

- Gehärtete Gleitführungen für langlebige Präzision
- Geräuscharmer Antrieb mit hohem Drehmoment
- Für die meisten Modelle ist Zubehör für die Bearbeitung von Wärmetauschern erhältlich.

Anwendungen

- Wärmetauscherflansche
- Nabenprofile
- Dichtlinsen- und Dichtleistenflansche
- Versenkte Dichtungen und Stutzen
- O-Ringdichtungsnuten (RTJ)
- SPO-Kompaktflansche
- Drehbare Ring- und TECHLOK-Flansche
- Schweißvorbereitung.

▲ MM8601 Innenspannende Flanschdrehmaschine, um zuverlässige Flanschverbindungen zu gewährleisten.



Innenspannende Flanschdrehmaschinen

Flanschflächen- durchmesserbereich		Maschinen- modell- nummer	Antriebs- optionen	
(Zoll)	(mm)		Pneum.	Hydr.
1 – 12	25 – 305	FF120 *		
2 – 12	51 – 305	MM3051	•	
2 – 24	51 – 610	MM6101	•	
6 – 34	152 – 864	MM8601	•	
6 – 40	152 – 1016	MM10001	•	•
12 – 60	305 – 1524	MM15001	•	•
24 – 80	610 – 2032	MM20001	•	•
5 – 120	127 – 3048	MM30001	•	•
83 – 161	2100 – 4100	MM45001		•

* FF120 ist nicht für Linsen-Ring-Verbindungsflansche oder RTJ-Flansche (Ring Type Joint) geeignet.

Aussenspannende Flanschdrehmaschinen



MM200E

- Vorgespannter Querrollenlagerantrieb für eine zuverlässige, präzise und gleichbleibende Bearbeitung
- Gehärtete Gleitführungen für langlebige Präzision
- Schwenkbarer Werkzeughalter für Nutenbearbeitung reduziert den Bedarf an separatem Zubehör
- Kontinuierlicher fester Vorschub für ASME-Standard-Oberflächengüte
- Integrierte Schnellspannbacken.



MM300E

- Vorgespannter Querrollenlagerantrieb für eine zuverlässige, präzise und gleichbleibende Bearbeitung
- Gehärtete Gleitführungen für langlebige Präzision
- Schwenkbarer Werkzeughalter für Nutenbearbeitung reduziert den Bedarf an separatem Zubehör
- Mehrere kontinuierliche feste Vorschübe für ASME-Standard-Oberflächengüten
- Integrierte Schnellspannbacken.



MM600E

- Vorgespannter Querrollenlagerantrieb für eine zuverlässige, präzise und gleichbleibende Bearbeitung
- Gehärtete Gleitführungen für langlebige Präzision
- Um 360 Grad schwenkbarer Werkzeughalter mit Stromzuführung für Nutenbearbeitung reduziert den Bedarf an separatem Zubehör
- Mehrere kontinuierliche feste Vorschübe für ASME-Standard-Oberflächengüten
- Integrierte Schnellspannbacken.



MM760E, MM1000E, MM1250E, MM1500E, MM1775E, MM2000E

- Kontinuierlich variabler automatischer Vorschub für ASME-Standardbearbeitungen
- Wahlweise mit pneumatischem und hydraulischem Antrieb erhältlich
- Radiale Schnellspanneinstellung
- Axiale Schnellspannbacken
- Hochbelastbare Lagerkonstruktion für hohe Zerspanungsleistung und höchste Präzision
- Wärmetauschersets für Plandreh- und Nutenbearbeitung in einem Arbeitsgang.

Aussenspannende Flanschdrehmaschinen

Flanschflächen-durchmesserbereich		Maschinenmodell-nummer	Antriebsoptionen	
(Zoll)	(mm)		Pneum.	Hydr.
0 – 8	0 – 203	MM200E	•	
0 – 12	0 – 305	MM300E	•	
0 – 24	0 – 610	MM600E	•	
0 – 30	0 – 762	MM760E	•	•
0 – 40	0 – 1016	MM1000E	•	•
0 – 50	0 – 1270	MM1250E	•	•
0 – 60	0 – 1524	MM1500E	•	•
0 – 70	0 – 1778	MM1775E	•	•
0 – 80	0 – 2032	MM2000E	•	•

FF-, MM-Serie



Innendurchmesser Montagefläche:

1 - 161" / 25,4 - 4100 mm

Außendurchmesser Montagefläche:

0 - 80" / 0 - 2032 mm

Oberflächengüte nach Schnitt:

Ra 125-492 µin / 3,2-12,5 µ



Oberflächenbeschaffenheit und Präzision

Alle Flanschdrehmaschinen verfügen über eine gezackte Oberfläche mit 30-55 Rillen pro Zoll und eine Oberflächengüte zwischen Ra 3,2-12,5µ (125-492 Mikrozoll). Kontinuierlicher, verzahnter Mehrfach-Nutflächenvorschub für eine „Grammophonplatten“-Oberflächenbehandlung (ASME-Standard).

▲ MM600E Aussenspannende Flanschdrehmaschine, um zuverlässige Flanschverbindungen zu gewährleisten.



Narrow-Body- und Mid-Size-Rohrtrenner



DLR-NB12, ROHRTRENNER, NARROW BODY (SCHMALBAUWEISE)

- Transportable Rohrtrenner vom Typ NB oder „Narrow Body“ sind ideal bei beengten Platzverhältnissen
- Die standardmäßige NB-Serie deckt einen Außendurchmesserbereich von 51 bis 914 mm
- Schmalbauweise: Ideal bei beengten Platzverhältnissen oder Hindernissen
- Pneumatische, hydraulische und elektrische Antrieb
- Es stehen mehrere verschiedene Antriebsalternativen zur Verfügung
- Geeignet für eine Vielzahl von Anbauteilen zur Erhöhung der Leistungsfähigkeit und Erweiterung der Funktionalität
- Umfassendes Angebot an Anfas- und Trennwerkzeugen.



◀ Rohrtrenner der NB Narrow Body-Serie (Schmalbauweise).

DLR-MS30, ROHRTRENNER, MID-SIZE (MITTELGROSSE BAUWEISE)

- Mittlere Maschinen wiegen weniger als die HD Heavy Duty-Serie, bieten jedoch eine höhere Stabilität als die NB-Serie
- Die standardmäßige MS-Serie deckt einen Außendurchmesserbereich von 105 bis 1226 mm ab
- Größere Mobilität und mehr Freiraum als die HD-Serie
- Es stehen verschiedene Antriebsalternativen zur Verfügung, um den Motor für eine bestimmte Bearbeitungsaufgabe optimal positionieren zu können
- Geeignet für eine Vielzahl von Anbauteilen zur Erhöhung der Leistungsfähigkeit und Erweiterung der Funktionalität
- Umfassendes Angebot an Anfas- und Trennwerkzeugen.



DL Ricci Rohrtrenner

Die Rohrtrenner aus dem Programm von Enerpac bleiben den bahnbrechenden Konstruktionen treu, die DL Ricci weltweit zur unverzichtbaren Marke für Techniker gemacht haben. Dank ihrer herausragenden Leistung und der umfassenden Auswahl werden sie in großem Umfang für Anwendungen bei Neubau- und Abrissprojekten, Komponentenaustausch, Fertigung und Wartung eingesetzt.

Robuste, effiziente Rohrtrennung und Anfasung

Konzipiert für alle Branchen, die Werkzeuge zum Rohrschneiden oder zur Rohrendenvorbereitung/Schweißreparatur benötigen. Dies kann während Wartungs- und Stillstandszeiten in den Bereichen Öl und Gas, Stromerzeugung, Schiffbau/Werften oder in Aufbereitungsanlagen der Fall sein.

Anwendungen

- Rohrtrennung
- Schweißvorbereitung
- Durchtrennen von Materialien, einschließlich Super-Duplex, Kohlenstoffstahl, Edelstahl, Hastelloy und Incolloy
- Für Rohrdurchmesser bis zu 2184 mm (86 Zoll)
- Ideal für Projekte, die über die übliche „Clamshell“-Konfiguration hinausgehen – unter Verwendung einer breiten Palette von anwendungsspezifischem Sonderzubehör.

Standardmäßig im Lieferumfang enthalten

- Clamshell-Werkzeugkörper
- Zentrierringe und Erweiterungen für den gesamten Bereich
- Schlitten
- Motor und Montage
- Air Caddy
- Werkzeug-Kit
- Bedienungsanleitung & Transportkiste.

Rohrtrenner der NB Narrow Body-Serie (Schmalbauweise)

Montageaußendurchmesser (min. - max.)		Maschinenmodellnummer	Antriebsoptionen		
(Zoll)	(mm)		Pneumatisch	Hydraulisch	Elektrisches
2 – 4½	51 – 114	DLR-NB4	•	•	
2¾ – 6¾	60 – 168	DLR-NB6	•	•	
3½ – 8¾	89 – 219	DLR-NB8	•	•	•
4½ – 10¾	114 – 273	DLR-NB10	•	•	•
6¾ – 12¾	168 – 324	DLR-NB12	•	•	•
8¾ – 14	219 – 356	DLR-NB14	•	•	•
10¾ – 16	219 – 406	DLR-NB16	•	•	•
12¾ – 18	324 – 457	DLR-NB18	•	•	•
14 – 20	356 – 508	DLR-NB20	•	•	•
18 – 24	457 – 609	DLR-NB24	•	•	•
20 – 26	508 – 660	DLR-NB26	•	•	•
22 – 28	559 – 711	DLR-NB28	•	•	•
24 – 30	610 – 762	DLR-NB30	•	•	•
26 – 32	661 – 813	DLR-NB32	•	•	•
30 – 36	762 – 914	DLR-NB36	•	•	•

Rohrtrenner der MS Mid-Size-Serie (Mittlere Bauweise)

Montageaußendurchmesser (min. - max.)		Maschinenmodellnummer	Antriebsoptionen	
(Zoll)	(mm)		Pneumatisch	Hydraulisch
4½ – 13	105 – 330	DLR-MS12	•	•
7¾ – 16¼	187 – 413	DLR-MS16	•	•
9¾ – 18¼	238 – 464	DLR-MS18	•	•
11¾ – 20¼	289 – 514	DLR-MS20	•	•
15¾ – 24¼	391 – 616	DLR-MS24	•	•
19¾ – 28¼	492 – 718	DLR-MS28	•	•
21¾ – 30¼	543 – 769	DLR-MS30	•	•
23¾ – 32¼	594 – 819	DLR-MS32	•	•
27¾ – 36¼	695 – 921	DLR-MS36	•	•
27¾ – 36¾	708 – 934	DLR-MS365	•	•
33¾ – 42¼	848 – 1073	DLR-MS42	•	•
39¾ – 48¼	1000 – 1226	DLR-MS48	•	•

Rohrtrenner der HD Heavy-Duty-Serie



DLR-HD54, HEAVY-DUTY-ROHRTRENNER

- Robuste Gehäuseausführung - ideal für die Bearbeitung von dickwandigen Rohren mit großem Durchmesser
- Die 16 HD-Modelle decken einen Außendurchmesserbereich von 508 - 2184 mm (20 - 86 Zoll) ab
- Pneumatische und hydraulische Antriebsalternativen
- Vollständig einstellbare Schwerlastlagerkonstruktion ermöglicht bessere Wartbarkeit
- Gestufte und aufgekeilte Zahnradklemmen, die mit einer Durchgangsschraube ausgestattet sind, sorgen für einen festen Sitz an jeder Montageverbindung
- Geeignet für eine Vielzahl von Anbauteilen zur Erhöhung der Leistungsfähigkeit und Erweiterung der Funktionalität
- Umfassendes Angebot an Anfas- und Trennwerkzeugen.

Rohrtrenner der HD Heavy-Duty-Serie

Montageaußendurchmesser (min. - max.)		Maschinenmodellnummer	Antriebsoptionen	
(Zoll)	(mm)		Pneumatisch	Hydraulisch
20 - 32	508 - 813	DLR-HD32	•	•
24 - 36	610 - 914	DLR-HD36	•	•
27 - 39	686 - 990	DLR-HD39	•	•
31 - 43	787 - 1092	DLR-HD43	•	•
33 - 45	838 - 1143	DLR-HD45	•	•
36 - 48	915 - 1219	DLR-HD49	•	•
38 - 50	966 - 1270	DLR-HD50	•	•
41 - 53	1042 - 1346	DLR-HD53	•	•
42 - 54	1067 - 1360	DLR-HD54	•	•
43 - 55	1092 - 1397	DLR-HD55	•	•
45 - 57	1143 - 1448	DLR-HD57	•	•
48 - 60	1220 - 1524	DLR-HD60	•	•
54 - 66	1372 - 1676	DLR-HD66	•	•
60 - 72	1524 - 1828	DLR-HD72	•	•
68 - 80	1728 - 2032	DLR-HD80	•	•
74 - 86	1880 - 2184	DLR-HD86	•	•

DLR-Serie



Montageaußendurchmesserbereich:

2 - 86 Zoll

Montageaußendurchmesserbereich:

51 - 2184 mm



Empfohlenes Zubehör für Rohrtrenner

Weiteres Zubehör verfügbar. Details auf Anfrage erhältlich.

Schwenkkopf-Module mit Senkbohrung

- 10-Zoll-Größe verfügbar
- Für Bohranwendungen
- Im Kopfbereich bis zu 60 Grad verstellbar
- Innendurchmesser für Fasen.

Beschreibung	Teilenummer
2-Zoll-Hub	F0108A1224AA-SK
6-Zoll-Hub	F0108A1224AB-SK

Flachprofil-Werkzeugschlitten

- Bringt die Schneidlinie näher an die Rückseite der Maschine heran
- Ermöglicht das Schneiden und Fasen an kurzen Rohrstücken
- Verwendung für Plandrehen, RTJ-Nuten und Vorbereitung von Schweißnähten mit Compound-Winkel.

Beschreibung	Teilenummer
Flachprofil-Schlitten	F0130A0016XX

Radialer Werkzeugträgerschlitten

- Zweifach kompensierende Federanordnung
- Führt auf dem Außendurchmesser des Rohres und verfolgt die Kontur
- Für einen Radius bis zu 25,4 mm.

Beschreibung	Teilenummer
Radialschlitten	F0130A0022XX
Abwurfleinrichtung NB-Modelle	F0145A0019XX
Abwurfleinrichtung MS-Modelle	F0145A0020XX
Abwurfleinrichtung HD-Modelle	F0145A0028XX

▼ OM6000 Orbital Fräsmaschinen



Große Flansche präzise und effizient bearbeiten

- Präzise Ebenheitstoleranzen bei großen Durchmessern
- Hydraulischer Anti-Backlash-Antrieb mit hohem Drehmoment
- Vorgespannter, linearer Präzisionsdrehantrieb
- Verstellbares, hydraulisches Schnellspannfutter
- Stabiler und verstellbarer Montagesockel.

OM-Serie

Trenndurchmesserbereich:
Ø 98 - 315 Zoll

Trenndurchmesserbereich:
Ø 2500 - 8000 mm



Orbital Fräsmaschinen

Die Orbital Fräsmaschinen wurden entwickelt, um einen schnellen Materialabtrag und eine hohe

Genauigkeit bei großen Flanschdurchmessern zu gewährleisten.

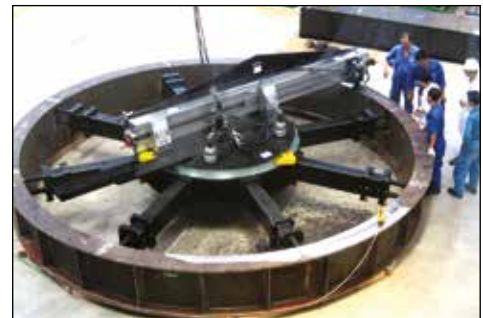
Anwendungen

- Bearbeitung von Kranlagerflächen
- Reparatur von Schlepplainen
- Bearbeitung von großen Flanschen
- Bearbeitung von Flanschen für Querstrahlruder.

▼ Fräsen von Flanschen für Querstrahlruder.



▼ Bearbeitung von Kranlagerflächen.

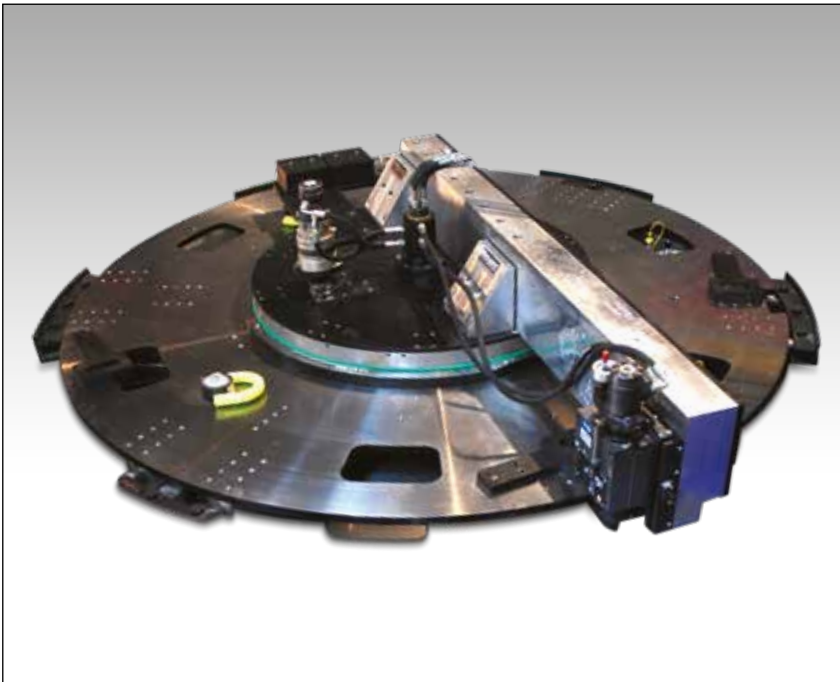


Orbital Fräsmaschinen

Bearbeitungsbereich (min. - max.)		Maschinenmodellnummer	Hydraulik-antrieb
(Zoll)	(mm)		
98 - 178	2500 - 4500	OM4500	•
98 - 237	2500 - 6000	OM6000	•
138 - 315	3500 - 8000	OM8000	•

Orbital Fräsmaschinen für Windkraftanlagen

▼ WP3500 Orbital Fräsmaschinen für Windkraftanlagen



Große Flansche präzise und effizient bearbeiten

- **Komplett verpacktes System; enthält Wagen, Aggregat und Basis**
- **Präzise und reproduzierbare Prozessdauer**
- **Verzugsarmer, hydraulischer Schnellmontagesockel**
- **Verstellbarer Arm für verschiedene Durchmesser**
- **Patentiertes hydraulisches Befestigungssystem für die Rotorblatt- und Turmbearbeitung**
- **Direktantriebsspindel**
- **Anti-Backlash-Antrieb mit hohem Drehmoment.**

WP- Serie

Trenndurchmesserbereich:

Ø 70 - 181 Zoll

Trenndurchmesserbereich:

Ø 1800 - 4600 mm



Orbital Fräsmaschinen für Windkraftanlagen

Die Orbital Fräsmaschinen der Produktreihe für Windkraftanlagen wurden speziell für Hersteller von Rotorblättern und Türmen für Windkraftanlagen entwickelt.

Anwendungen

- Fräsarbeiten an Rotorblattlagern von Windkraftanlagen
- Bearbeitung von Flanschverbindungen an Windkraftanlagen.

▼ Bearbeitung einer Windkraftanlage mit WP4600.



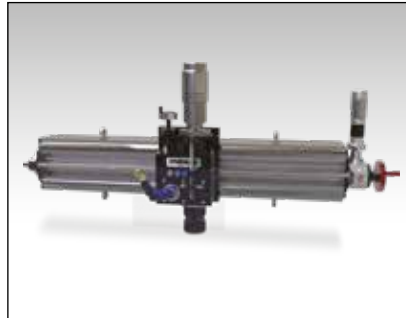
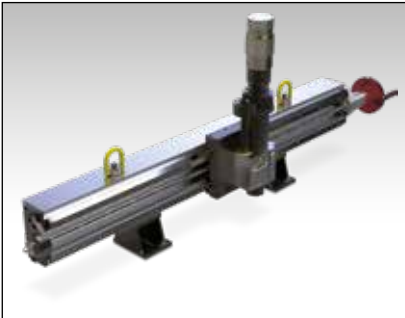
▼ Fräsarbeiten an einem Rotorblattlager mit WP3500.



Orbital Fräsmaschinen für Windkraftanlagen

Bearbeitungsbereich (min. - max.)		Maschinen- modell- nummer	Hydraulik- antrieb
(Zoll)	(mm)		
70 - 96	1800 - 2450	WP2500	•
90 - 137	2300 - 3500	WP3500	•
110 - 181	2800 - 4600	WP4600	•

2-Achsen-Fräsmaschinen



LMR1000 2-ACHSEN-FRÄSMASCHINE

- Ideal für leichte Anwendungen
- Handvorschub zur Hauptachse; wahlweise automatischer Vorschub
- Ausgestattet mit ER40-Spannzange und wahlweise ISO 30-Spindel
- Wahlweise mit pneumatischem und hydraulischem Antrieb erhältlich.

MR1000 2-ACHSEN-FRÄSMASCHINE

- Induktiv gehärtete „V“-Schienen für Präzision und Langlebigkeit
- Kugelgewindespindelvorschub
- Hand- und automatischer Vorschub zur Hauptachse
- ISO 40-Direktantriebsspindel
- Wahlweise mit pneumatischem und hydraulischem Antrieb erhältlich
- Vielfältige Befestigungsmöglichkeiten wie z. B. Verschraubung, Schaltmagnete, Rohrkettenklemmen und Portale.

LMR-, MR-, MRY-Serie

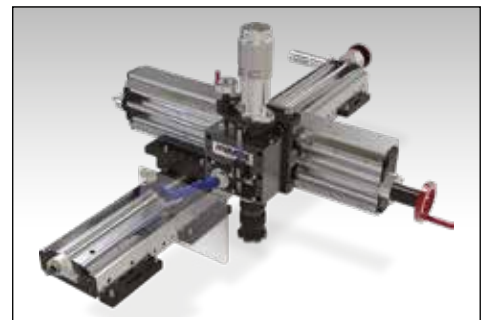
X-Achse, maximaler Hub:

40 - 120" / 1,0 - 3,0 m

Y-Achse, maximaler Hub (nur MRY-Serie):

12 Zoll / 305 mm

3-Achsen-Fräsmaschinen



MRY1500, 3-ACHSEN-FRÄSMASCHINE

- Induktiv gehärtete „V“-Schienen für Präzision und Langlebigkeit
- Kugelgewindespindelvorschub
- Hand- und automatischer Vorschub zur Hauptachse
- ISO 40-Direktantriebsspindel
- Wahlweise mit pneumatischem und hydraulischem Antrieb erhältlich
- Vielfältige Befestigungsmöglichkeiten wie z. B. Verschraubung, Schaltmagnete, Kettenklemmen und Portale.

▼ MRY Fräsmaschine an einem Wärmetauscher.



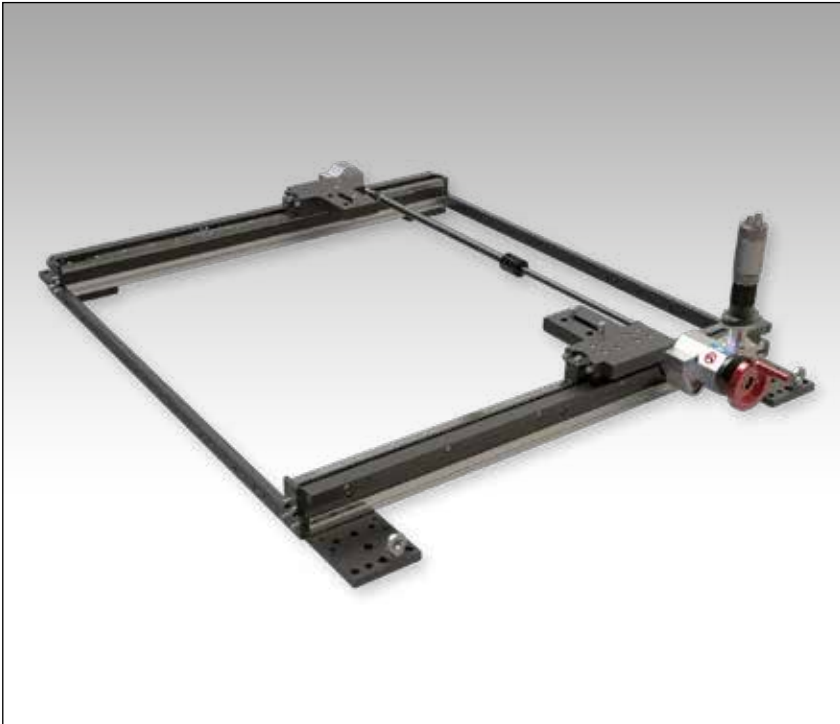
Lineare 2-Achsen-Fräsmaschinen

X-Achse Maximaler Hub		Maschinen- modell- nummer	Antriebs- optionen	
(Zoll)	(mm)		Pneumatisch	Hydraulisch
40	1000	LMR1000	•	•
60	1500	LMR1500	•	•
80	2000	LMR2000	•	•
40	1000	MR1000	•	•
60	1500	MR1500	•	•
80	2000	MR2000	•	•
120	3000	MR3000	•	•

Lineare 3-Achsen-Fräsmaschinen

X-Achse Maximaler Hub		Y-Achse Maximaler Hub		Maschinen- modell- nummer	Antriebs- optionen	
(Zoll)	(mm)	(Zoll)	(mm)		Pneumatisch	Hydraulisch
60	1500	12	305	MRY1500	•	•
80	2000	12	305	MRY2000	•	•
120	3000	12	305	MRY3000	•	•

Rahmenfräsmaschinen



GMRF1000, RAHMENFRÄSMASCHINEN-KIT

- Modulares Verbindungssystem für Längen bis zu 10 m
- Linearschienen und Präzisionsschlitten
- Schnelles Einrichten mit Hubsystem
- Automatischer und manueller Vorschub
- Wahlweise mit Schnellmontagemagneten für eine schnelle Montage erhältlich.

GMRF-Serie

X-Achse, maximaler Hub:

40 - 394" / 1,0 - 10,0 m

Y-Achse, maximaler Hub:

40 - 118" / 1,0 - 3,0 m



Lineare Fräsmaschinen – Vertrauen Sie bei Ihrem nächsten Fräsprojekt vor Ort auf Werkstattpräzision

Diese präzisen und robusten Fräsmaschinen sind in 2- und 3-Achsen-Konfigurationen erhältlich. Die Fräsmaschinen sind mit modernster Werkzeugtechnologie und zudem tragbar ausgeführt. Für eine schnelle und effiziente Einrichtung können die Maschinen auch mit Schaltmagneten ausgestattet werden.

Anwendungen

- Fräsarbeiten von Auflagepunkten von Motoren und Pumpen
- Luft- und Raumfahrt
- Kransockel
- Wärmetauscher-Reparatur
- Passfedernuten
- Walzwerkgehäuse
- Bearbeitung von Dichtflächen an Turbinengehäuse.



Stirnseitige Fräsbearbeitung eines T-Trägers mit einer GMRF1000. ►

Rahmenfräsmaschinen

Vorschub	X-Achse Max. Hub-Optionen ¹⁾		Y-Achse Max. Hub-Optionen ²⁾		Maschinenmodellnummer	Antriebsoptionen	
	(Zoll)	(m)	(Zoll)	(m)		Pneumatisch	Hydraulisch
Gestellvorschub	40 - 394	1,0 - 10,0	40 - 118	1,0 - 3,0	GMRF1000	•	•

¹⁾ Gemeinsames Basismodul 1000 mm.

²⁾ MR-Frässchiene erforderlich. Verlängerungskits verfügbar.

▼ HTM100



HTM, MANUELLES HOT-TAPPING

- Betriebsdruck bis 102 bar (1480 psi)
- Vielseitiges Hot-Tapping-Werkzeug, u. a. geeignet für Bypassleitungen und Verschlussstopfen
- Manuelle Dreh- und Vorschubbewegung
- Optionaler pneumatischer Vorschub
- 2" NPT-Anschluss
- Leichtbauweise.

▼ LPHT312



▼ MHT312



LPHT312, NIEDERDRUCK-HOT-TAPPING

- Betriebsdruck bis zu 20 bar (285 psi)
- Pneumatischer oder hydraulischer Antrieb
- Tiefenanschlag zur Gewährleistung des korrekten Hot-Tapping-Abstandes.

MHT, HOT-TAPPING-MASCHINEN

- Betriebsdruck bis zu 102 bar (1480 psi)
- Stirnradtriebemotor in unmittelbarer Nähe des Schneidwerkzeugs
- Wahlweise mit hydr. oder pneum. Antrieb erhältlich
- Anschlussflansche nach Industriestandard
- Kompatibel mit Standardindustriewerkzeugen
- Wahlweise mit Schnellvorschubtraversenmotoren erhältlich
- Einschließlich Schneidwerkzeughalter
- Austauschbare Dichtungskassette.

▼ Hot-Tapping vor Ort mit MHT312.



HTM-, LPHT-MHT-Serie



Tapping-Durchmesser:

Ø 1/2 - 60" / 12,7 - 1524 mm

Maximaler Hub:

18 - 150" / 457 - 3810 mm

Maximaler Betriebsdruck:

20 - 102 bar



Hot Tapping – Konzipiert, um dort Leistung zu liefern, wo sie am wichtigsten ist.

Beim Hot Tapping handelt es sich um ein Hochdruckverfahren. Unsere Hot-Tapping-Maschinen bieten eine sichere und effektive Lösung für dieses Verfahren. Branchenführende Innovationen sind unter anderem ein schrägverzahnter Antrieb, der so nah wie möglich am Schneidkopf angeordnet ist und somit maximale Effizienz gewährleistet, Rotationsdruckdichtungen sowie vier feste Vorschübe.

Anwendungen

- Bauanschlüsse
- Gasversorgung
- Petrochemische Rohrleitungen
- Unterseerohrleitungen
- Temporäre Installation
- Transportleitungen
- Ventilinstallation und -reparatur
- Hauptwasserleitungen
- Bohrlochwartung.

Hot-Tapping-Maschinen

Tapping-Durchmesser (Min. - Max.)		Maximaler Hub		Maximaler Betriebsdruck		Maschinen-Modellnummer	Antriebsoptionen	
(Zoll)	(mm)	(Zoll)	(mm)	(psi)	(bar)		Pneumatisch	Hydraulisch
1/2 - 4	12,7 - 102	18	457	1480	102	HTM100	*	*
1/2 - 6	12,7 - 152	32	813	1480	102	HTM150XL	*	*
3 - 12	76,2 - 305	30	762	285	20	LPHT312	•	•
3 - 12	76,2 - 305	42	1067	1480	102	MHT312	•	
4 - 20	102 - 508	72	1829	1480	102	MHT420		•
8 - 24	203 - 609	80	2032	1480	102	MHT824		•
12 - 36	76,2 - 914	110	2794	1480	102	MHT1236		•
12 - 42	76,2 - 1066	132	3353	1480	102	MHT1242		•
24 - 60	203 - 1524	150	3810	1480	102	MHT2460		•

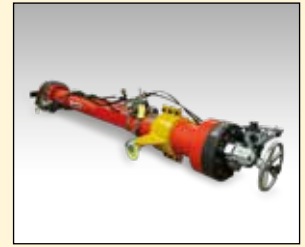
* HTM verfügt über manuelle Dreh- und Vorschubbewegung.

Hot-Tapping-Maschinen und Line-Stopping-Aktivator

▼ CHT3000



CHT-, LSA- Serie



Tapping-Durchmesser:

3 - 48" / 76 - 1219 mm

Maximaler Hub:

43 - 150" / 1092 - 3810 mm

Maximaler Betriebsdruck:

102 - 350 bar

▼ LSA1420-H



Line-Stopping-Auslöser der LSA-Serie

Line-Stopping-Aktivator (LSA) werden in Kombination mit den entsprechenden Line-Stopping-Köpfen und -Gehäusen verwendet, um Line Stops in Über- oder Unterwasserumgebungen zu ermöglichen. Die Produktreihe ist für den einfachen Einsatz an Rohrleitungen in verschiedenen Materialien und unterschiedlichen Wandstärken konzipiert. Ihr Einsatz ermöglicht es, den Durchfluss in der Rohrleitung vorübergehend zu unterbrechen oder einen vorübergehenden oder dauerhaften Bypass zu realisieren. Somit wird eine kostspielige Unterbrechung des Betriebs verhindert.

CHT, HOT-TAPPING-MASCHINEN

- Betriebsdruck bis zu 350 bar (5000 psi)
- Antrieb in Schnittnähe erhöht die Schnittleistung
- Automatischer Vorschub - stufenlos regelbar für unterschiedliche Schneidebedingungen
- Kontinuierliche Überwachung der Druckdichtungen mithilfe von Prüfanschlüssen
- Interner Druckausgleich für Anwendungen mit erhöhtem Druck
- Anschlussflansche nach Industriestandard
- Kompatibel mit Standardindustriewerkzeugen.

LSA, LINE STOP AUSLÖSER

- Vier hydraulischen Line-Stop-Auslösern, die einen Abdicht-kopfgrößenbereich von 102 bis 1219 mm (4 bis 48 Zoll) abdecken
- Maximaler Betriebsdruck von 102 bar (1480 psi) bei 83 °C (181 °F)
- Ausfallsichere mechanische Verriegelung verhindert Bewegung der Steuerstange
- Verdrehsicherung zur Sicherstellung eines ausgerichteten Abdichtkopfeinsatzes
- Am Arbeitsende des Zylinders befindliche hydraulische Steuerung für einfache Bedienung
- Anzeige der Tiefenregelung auf der Bedienleiste.

CHT-Hot-Tapping-Maschinen und LSA-Hydraulische Line-Stop-Auslöser

Tapping-Durchmesser (Min. - Max.)		Maximaler Hub		Maximaler Betriebsdruck		Maschinen- modell- nummer	Antriebs- leistung
(Zoll)	(mm)	(Zoll)	(mm)	(psi)	(bar)		
3 - 12	76 - 305	43	1092	5000	350	CHT1000	•
3 - 16	76 - 406	66	1676	5000	350	CHT1675	•
6 - 24	152 - 609	80	2032	5000	350	CHT2000	•
12 - 48	305 - 1219	150	3810	5000	350	CHT3000	•
4 - 12	102 - 305	72	1829	1480	102	LSA412-H	•
14 - 20	356 - 508	102	2591	1480	102	LSA1420-H	•
22 - 36	559 - 914	140	3556	1480	102	LSA2236-H	•
38 - 48	965 - 1219	140	3556	1480	102	LSA3848-H	•



▲ CHT3000 Hot-Tapping-Anwendung für Installation von petrochemischen Rohrleitungen.

▼ CHT2000 Hot-Tapping-Offshore-Anwendung.



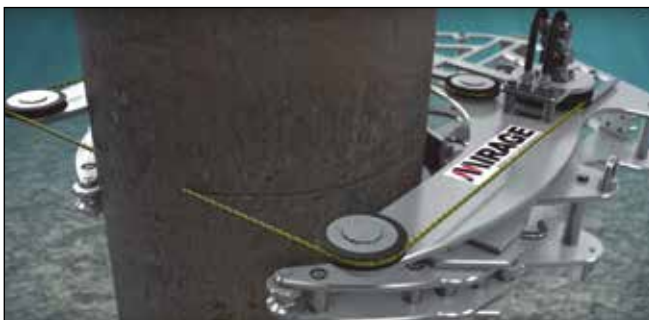
▼ MDWS1638-H



Durchtrennen der härtesten Materialien in den anspruchsvollsten Umgebungen

- Stabiler Aluminiumrahmen
- Überlastkupplung zur Vermeidung von Bogenbeschädigungen
- Automatische hydraulische Klemme und automatischer Vorschub
- Geeignet für die Verwendung durch Taucher und in Kombination mit ROVs
- Erhältlich mit optionalen Schwimmermodulen für den Einsatz in tiefen Gewässern
- Benutzerseitig austauschbare Klemmkontaktpads, Laufräder und Laufradauskleidungen
- Wahlweise mit gewellten oder Endlosdrähten erhältlich.

▼ Durchtrennen von Rohren unter Wasser.



MDWS-Serie

Trenndurchmesser:

Ø 6 - 60" / 152 - 1524 mm



Diamantkettensägen

Ein Programm von transportable Sägen zur Rohrtrennung für verschiedene Anwendungsbereiche. Das Bandsägenprogramm bietet eine kostengünstige Lösung für Kaltschneideanforderungen sowohl an Land als auch unter Wasser. Diamantkettensägen eignen sich hervorragend zum schnellen Durchtrennen unterschiedlicher Materialien.

Anwendungen

- Außerbetriebnahme von Offshore-Plattformen
- Leiter, Senkkästen, Pfeiler
- Mehrfach verpresste Stränge
- Unterwasser-ROV-Anwendungen
- Unterwasserkonstruktionen
- Rohre, Verkleidungen und Steigleitungen.

Im Lieferumfang jeder Maschine enthaltene Komponente:

- Diamantketten
- Werkzeug-Kit
- Lager- / Transportkiste
- CE-Zertifikat
- Packliste und Bedienungsanleitung.

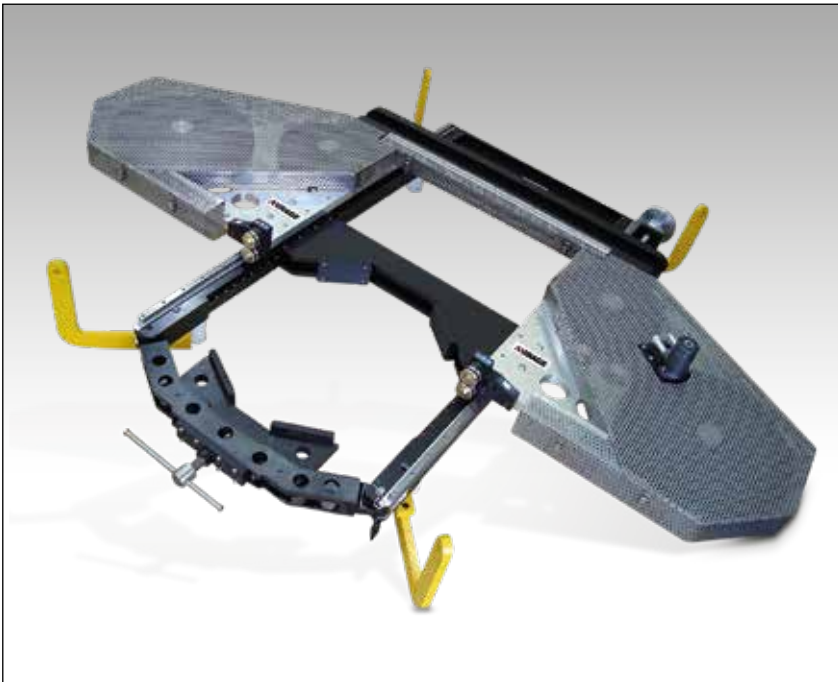


▲ Ins Meer abgesenkte MDWS-Diamantkettensäge.

Diamantkettensägen

Trenndurchmesser (Min. - Max.)		Maschinenmodellnummer	Hauptanwendungsbereich	Hydraulik-antrieb
(Zoll)	(mm)			
6 - 20	152 - 508	MDWS620-H	Unterwasser	•
16 - 38	406 - 965	MDWS1638-H	Unterwasser	•
36 - 60	914 - 1524	MDWS3660-H	Unterwasser	•

▼ BS1636-H



Durchtrennen der härtesten Materialien in den anspruchsvollsten Umgebungen

- Schnelles, effizientes und kostengünstiges Kaltschneiden
- Durchtrennt vergossene Mehrfachgehäuse
- Schnelles Montagesystem
- Vertikaler oder paralleler Betrieb
- Schnelles Spannen und Einrichten
- Geringe Höhe für den Einsatz unter beengten räumlichen Bedingungen
- Umfangreiche Sägeblattauswahl für alle Materialien.

BS-Serie

Trenndurchmesser:

Ø 9 - 36" / 228 - 914 mm



Vor Ort Bandsägen

Hydraulisch angetriebene Bandsägen, die für das Durchtrennen von Rohren konzipiert wurden. In erster Linie für den Überwassereinsatz konzipiert, aber auch für Unterwasseranwendungen geeignet.

Anwendungen

- Außerbetriebnahme von Offshore-Plattformen
- Leiter, Senkkästen, Pfeiler
- Mehrfach verpresste Stränge
- Unterwasser-ROV-Anwendungen
- Unterwasserkonstruktionen
- Rohre, Verkleidungen und Steigleitungen.

Im Lieferumfang jeder Maschine enthaltene Komponente:

- Bandsägeblatt (2-3TP hartmetallbestückt)
- Werkzeug-Kit
- Lager- / Transportkiste
- CE-Zertifikat
- Packliste und Bedienungsanleitung.



▲ Rohrtrennung mit BS-Bandsäge.

▼ Abbrucharbeiten mit Bandsäge.



Vor Ort Bandsägen

Trenndurchmesser (Min. - Max.)		Maschinen- modell- nummer	Haupt- anwendungs- bereich	Hydraulik- antrieb
(Zoll)	(mm)			
9 - 24	228 - 610	BS924-H	über Wasser	•
16 - 36	406 - 914	BS1636-H	über Wasser	•

Transportable Bohrmaschinen



HT20

- Die 4MT-Spindel ermöglicht die Aufnahme von Standardwerkzeugen
- Linearführungen und -schiene für hohe Präzision und hohe Belastbarkeit
- Direkter Spindeltrieb
- Manueller und variabler automatischer Vorschub.



HT50

- Getriebespindel gemäß ISO 50
- Linearführungen und -schiene für hohe Präzision und hohe Belastbarkeit
- Spindeltrieb mit Getriebeuntersetzung
- Manueller und variabler automatischer Vorschub.



HT40

- Getriebespindel gemäß ISO 40
- Linearführungen und -schiene für hohe Präzision und hohe Belastbarkeit
- Spindeltrieb mit Getriebeuntersetzung
- Manueller und variabler Vorschub.

▼ HT40 tragbare Bohrmaschine.



HT-Serie

Bohrleistung:

Bis zu \varnothing 5" / 127 mm

Maximaler Hub:

11 - 17" / 179 - 432 mm



Bohren und Gewindeschneiden

Machen Sie es sich mit den schwierigsten Bohr- und Gewindeschneidanwendungen leicht

Bohr- und Gewindeschneidprojekte vor Ort erfordern leistungsstarke und stabile Maschinen, die gleich beim ersten Mal präzise Ergebnisse liefern. Unsere Maschinen sind genau dafür konzipiert - und geben Ihnen die Gewissheit, dass die Arbeiten effizient und gemäß der richtigen Spezifikation ausgeführt wird. Durch die Anwendung von Hochleistungsspindeln mit ISO-Normkegeln zeichnen sie sich durch ein hohes Drehmoment und eine einfache Bedienung aus.

Optional sind auch Schalmagnethalterungen und Kettenklemmen für eine schnelle und einfache Einrichtung erhältlich. Für große Außerbetriebnahmeprojekte im Offshore-Bereich bieten die Gehäusestiftbohrmaschinen von Mirage eine effektive Lösung zur Erstellung von Hublöchern in Gehäusen – insbesondere in den anspruchsvollsten Arbeitsumgebungen.

Anwendungen

- Panzerplattenbohrung
- Schottbohrung
- Flanschbolzenbohrung
- Gewindeerneuerung von Flanschbolzen
- Demontage der Bolzen von Motorpumpen
- Kurzhub-Ausspindeln
- Demontage von Bolzen aus Turbinengehäusen
- Bohrungen an Turbinen
- Gehäusestiftbohrung.

Transportable Bohrmaschinen

Maximaler Durchmesser mit Standardbohrern		Maximaler Standard-Hub		Maschinenmodellnummer	Antriebsoptionen	
(Zoll)	(mm)	(Zoll)	(mm)		Pneumatisch	Hydraulisch.
2	50,8	11	279	HT20	•	•
4	101,6	16	406	HT40	•	•
5	127,0	17	432	HT50	•	•

Bohr- und Gewindeschneidmaschinen

Transportable Gewindeschneidmaschinen



T30

- Starre 3-Säulen-Konstruktion
- „Key-hole“-Schnellmontage
- Geeignet für das Gewindebohren von Blind- und Durchgangsbohrungen
- Reduktionsgetriebe mit hohem Drehmoment
- Hydraulischer Antrieb
- Selbstvorschubsystem mit Druckentlastung.



T725

- Robuste Konstruktion mit 4 Säulen
- „Key-hole“-Schnellmontagesystem
- Geeignet für das Gewindebohren von Blind- und Durchgangsbohrungen
- Reduktionsgetriebe mit hohem Drehmoment
- Hydraulischer Antrieb
- Selbstvorschubsystem mit Druckentlastung.

T-, DDU-Serie

Bohr- und Gewinde-Leistung:

Bis zu $\varnothing 7\frac{1}{4}$ " / 184 mm

Gehäusestiftbohrdurchmesser:

Bis zu $\varnothing 12$ " / 305 mm

Maximaler Hub:

12 - 16" / 305 - 406 mm



CNC-Fräsmaschine GeniSYS IV

Ideal zum Entfernen von gerissenen oder gebrochenen Bolzen und zur Aufarbeitung von beschädigten Gewinde. Für Bohrungsdurchmesser bis zu 279 mm (11") und max. 384 mm

(15,1") Tiefe.

Seite: 390

Gehäusestiftbohrmaschine



DDU1636

- Effizientes Stiftbohrung im Kaltschnittverfahren
- Hufeisenförmige Ausführung
- Stirnradantriebsspindel
- 4-Zoll-Fräser ist standardmäßig im Lieferumfang enthalten
- Alternative Fräsersätze bis zu 305 mm (12 Zoll) verfügbar.



Standardmäßig im Lieferumfang jeder Maschine enthalten

- Werkzeug-Kit
- Alle erforderlichen Montagefüße und -verbindungen
- Lager- / Transportbox
- CE-Zertifikat
- Bedienungsanleitung
- Packliste.

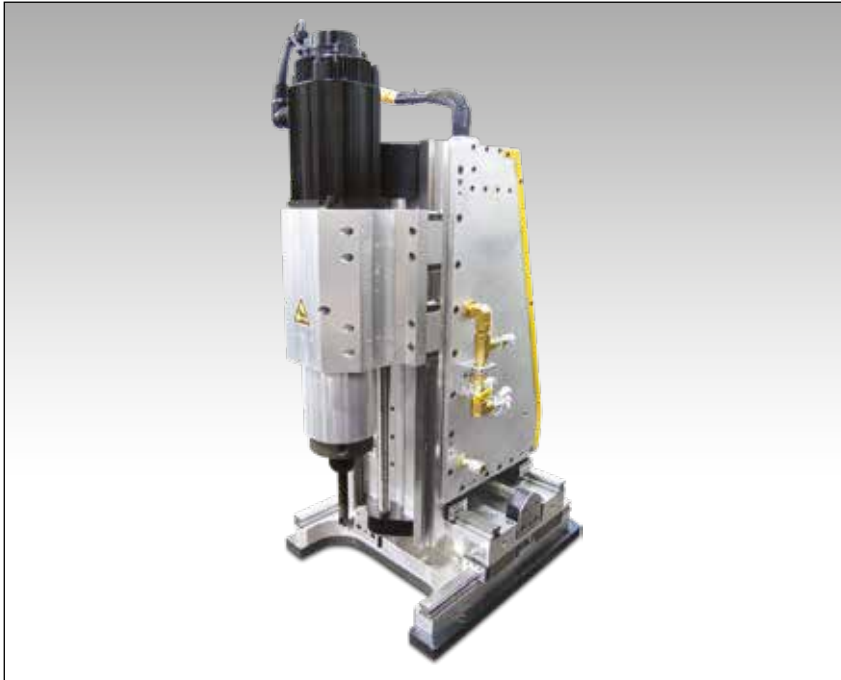
Transportable Gewindeschneidmaschinen und Gehäusestiftbohrmaschinen

Max. Durchmesser mit Standardbohrern		Maximaler Standard-Hub		Gehäusestiftbohr-Einspanndurchmesser:		Maschinenmodellnummer	Antriebsoptionen	
(Zoll)	(mm)	(Zoll)	(mm)	(Zoll)	(mm)		Pneumatisch	Hydraulisch
3	76	12	305	–	–	T30	•	•
7¼	184	13	330	–	–	T725	•	•
12	305	16	406	9 – 24	228 – 609	DDU924		•
12	305	16	406	16 – 36	406 – 914	DDU1636		•

▼ DDU1636 Gehäusestiftbohren.



▼ Transportable CNC-Fräsmaschine GeniSYS™ IV



Entfernen von gerissenen oder gebrochenen Bolzen, Aufarbeiten von beschädigten Gewinden

- Mit der CNC-Steuerung kann die GeniSYS so programmiert werden, dass sie innerhalb ihres Arbeitsbereiches mehrere Aufgaben ausführen kann
- Kann Bohrungen und Gewindebohrungen mit Durchmessern von 22,2 mm – 279,4 mm (0,875 – 11 Zoll) erzeugen
- Bohrtiefen bis zu 384 mm (15,12 Zoll)
- Profilschienen mit hoher Toleranz erzeugen gleichbleibende Ergebnisse
- Alle drei Achsen sind mit präzisionsgeschliffenen Kugelgewindespindeln ausgestattet, die eine präzise Bewegung des Fräskopfes ermöglichen
- Präzise und wiederholbare Bearbeitung
- Ein Kaltschneidevorgang
- Wirft Chips während des Betriebs aus
- Einzelne Maschine, die zum Bohren, Gewindeschneiden und für allgemeine Fräsanwendungen geeignet ist.

▼ Gewindeschneiden



Vor Ort CNC-Fräsmaschine GeniSYS IV

Die GeniSYS™ IV ist eine hochmobile 3-Achsen-CNC-Fräsmaschine.

Das Motion Control Command Center bietet dem Techniker ein Höchstmaß an Leistungsüberwachung und Sicherheit.

Konzipiert für die präzise Entfernung von gerissenen oder gebrochenen Bolzen bis zu einem Durchmesser von 279 mm (11") und das präzise Aufarbeiten von beschädigten Gewinden. Dies wird erreicht, ohne dass ein manuell gesteuertes Bohren oder Metallaufschlusstechniken erforderlich sind. Kann für allgemeine automatisierte Profilfräsanwendungen eingesetzt werden.

Typische Beispiele

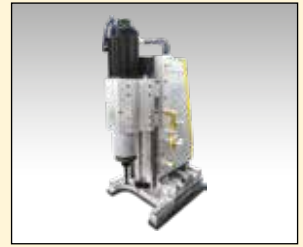
- Schachtabdeckungen
- Reaktorbolzen
- Bolzenextraktions- und Gewindeschneidanwendungen
- Umwälzpumpen
- Turbinengehäuse
- Wärmetauscher
- Motorbasen und viele weitere hochwirksame Anwendungen.

▼ CNC-Fräsmaschine GeniSYS IV.



Vor Ort 3-Achsen-CNC-Fräsmaschine GeniSYS™ IV

GeniSYS



Bohrdurchmesser:

Ø 7/8 - 11" / 22 - 279 mm

Bohrtiefen:

Bis zu 15,12" / 384 mm



▲ Ein typisches Gewinde vor der Überholung



▲ Neu bearbeitetes Gewinde



▲ Vergrößern einer Bohrung



▲ Ausbohren der Mitte eines Bolzens (kleiner Durchmesser).



Standardmäßig im Lieferumfang enthalten

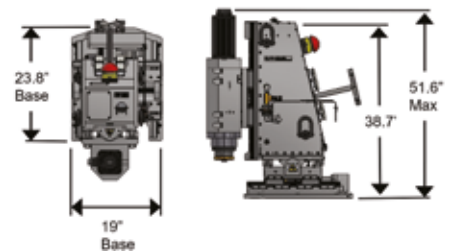
Die Maschine wird komplett mit folgenden Komponenten geliefert:

- Fräsmaschine GeniSYS IV
- Steuerungssystem
- Laptop
- Motor und Kabel
- Lager- / Transportbox
- Bedienungsanleitung.



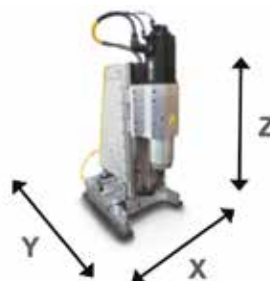
Werkzeuge

Standard-Werkzeugpakete zur Unterstützung allgemeiner Fräs- und Gewindefräsanwendungen verfügbar.



Abmessungen von GeniSYS IV

Basislänge		Basisbreite		Gesamthöhe		Gewicht	
(Zoll)	(mm)	(Zoll)	(mm)	(Zoll)	(mm)	(lbs)	(kg)
23.8	605	19	483	51.6	1311	1100	499



Spezifikationen der 3-Achsen-CNC-Fräsmaschine GeniSYS™ IV

Bohrdurchmesser (Min. - Max.)		Maschinenmodellnummer	Maximale Bohrtiefe		Maximaler Hub des Fräskopfes						Spindel-drehzahl (U/min)	Spindel-motor		Motor-spannung (Volt, 3-phasig)
(Zoll)	(mm)		(Zoll)	(mm)	X-Achse		Y-Achse		Z-Achse			(PS)	(kW)	
7/8 - 11	22,2 - 279,4	GeniSYS IV	15.12	384	8	203,2	8	203,2	17	431,8	3000	6.7	5,0	380 - 440

▼ Abbildung: MITT6A, MITT16A, MITT2A, MITT1A Isolierungs- und Prüfwerkzeuge



Ultimative Vielseitigkeit bei der Isolierung und Druckprüfung von Rohrleitungen



Inline-Isolierungs- und Prüfwerkzeuge

Die Werkzeuge der MITT-Serie machen bei Wartungs- und Bauarbeiten herkömmliche Rohrreinigungs- und Hydrotest-Methoden überflüssig.

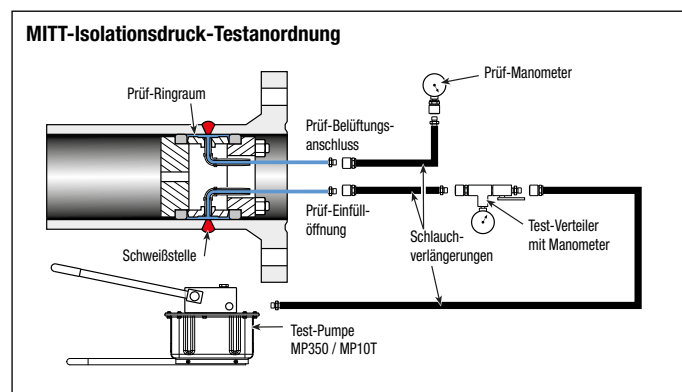
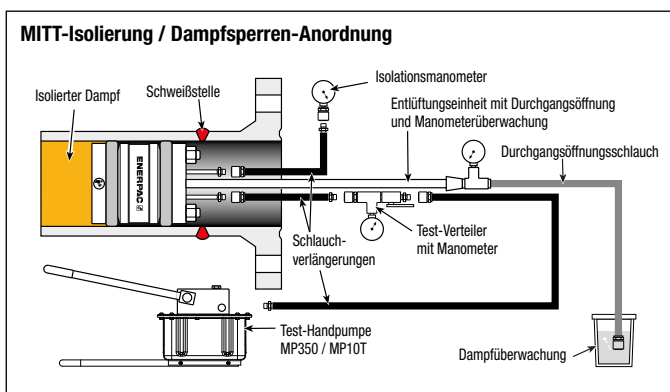
Erhöhen Sie die Sicherheit des Bedieners und reduzieren Sie die Ausfallzeiten des Systems, indem Sie die Reinigungsanforderungen eliminieren und das Prüfdruckvolumen begrenzen.

Die Werkzeuge der MITT-Serie verbessern die Sicherheit durch die Begrenzung des Prüfdruckvolumens und reduzieren die Ausfallzeiten durch den Wegfall der Reinigungsanforderungen.


Zu den wichtigsten Vorteilen der Werkzeuge zählen:

- Signifikante Verkürzung der Wartezeiten bei Wartungsprojekten
- Sicheres Schweißen an Kohlenwasserstoff-Leitungen mit der Gewissheit einer positiven druckbeaufschlagten hydrostatischen Isolierung
- Erzielen Sie eine deutliche Reduzierung des Abwassers (<1,0 Liter Wasser für einen 24-Zoll-Test erforderlich)
- Patent angemeldet.

- **Kombiniertes Isolier- und Prüfwerkzeug gewährleistet dampffreie Isolierung für Heißenarbeiten und Hochdruckfähigkeit zwischen den Dichtungen zur Prüfung von Schweißnähten mit einem Werkzeug**
- **Abdeckung einer Vielzahl von Nennweiten - bis zu 6 Nennweiten werden pro Werkzeug abgedeckt, 40 Werkzeuge decken 154 Kombinationen von Rohrdurchmessern und Nennweiten ab**
- **Leichtes, schlankes und vielseitiges Design - kein Kran erforderlich, kann in Krümmern und T-Stücken montiert werden, kann unpassende Nennweiten prüfen**
- **Hochdrucktauglichkeit – prüft Schweißnähte relativ einfach bis zu 310 bar**
- **Selbstzentrierende Werkzeuge sind benutzerfreundlich und erfordern nur minimalen Schulungsaufwand**
- **Hydrodynamisches Potential für Wärmebehandlung.**



Inline-Isolierungs- und Prüfwerkzeuge

Nominal- durch- messer des Rohrs (Zoll)	Modell- nummer	Abgedeckte Nennweiten	Max. Druck- bereich des Werkzeugs	Durch- messer des Werkzeug- körpers	Gesamt- länge	Bolzen-, Mutter-, Unterleg- scheiben- größe	Druck- anschluss- größe	
			(bar)	(mm)	(mm)	(Zoll)	(ASME NPT)	(kg)
3/4	MITT075A	5, 10, STD/40	310	18	356	1/8"	Muffe 1/8"	0,7
	MITT075B	XS/80, 160	310	15	356	1/8"	Muffe 1/8"	0,7
1	MITT1A	5, 10, STD/40	310	23	356	1/8"	Muffe 1/8"	0,9
	MITT1B	XS/80, 160	310	18	356	1/8"	Muffe 1/8"	0,7
1 1/4	MITT125A	5, 10, STD/40 XS/80	310	29	356	1/4"	Muffe 1/4"	1,3
1 1/2	MITT150A	5, 10, XS/80	310	35	356	1/4"	Muffe 1/4"	1,9
	MITT150B	160	310	28	356	1/4"	Muffe 1/4"	1,5
2	MITT2A	5, 10, STD/40, XS/80	310	46	356	1/4"	Muffe 1/4"	2,4
	MITT2B	160, XXS	310	37	356	1/4"	Muffe 1/4"	2,0
3	MITT3A	5, 10, STD/40, XS/80	310	71	178	3/8"	Stecker 1/8"	2,3
	MITT3B	160, XXS	310	57	178	3/8"	Stecker 1/8"	2,0
4	MITT4A	5, 10, STD/40, 60, XS/80	310	94	178	5/16"	Stecker 1/8"	2,5
	MITT4B	120, 160	310	81	178	5/16"	Stecker 1/8"	2,2
	MITT4C	XXS	310	77	178	5/16"	Stecker 1/8"	1,9
6	MITT6A	10, STD/40, 60	310	145	178	5/8"	Stecker 1/4"	5,9
	MITT6B	XS / 80, 120	310	137	178	5/8"	Stecker 1/4"	5,4
	MITT6C	160, XXS	310	122	178	5/8"	Stecker 1/4"	4,5
8	MITT8A	10, 20, 30, STD/40, XS/80	310	189	178	5/8"	Stecker 1/4"	8,6
	MITT8B	100, 120, 140, XXS, 160	310	168	178	5/8"	Stecker 1/4"	7,3
10	MITT10A	20, 30, STD/40, XS/60, 80	310	238	178	5/8"	Stecker 1/4"	13,2
	MITT10B	100, 120, XXS/140, 160	310	213	178	5/8"	Stecker 1/4"	11,3
12	MITT12A	10, 20, 30, STD, 40, XS	310	294	178	5/8"	Stecker 1/4"	19,5
	MITT12B	60, 80, 100, XXS/120	310	272	178	5/8"	Stecker 1/4"	18,6
	MITT12C	140, 160	310	248	178	5/8"	Stecker 1/4"	14,5
14	MITT14A	10, 20, STD/30, 40	310	324	178	5/8"	Stecker 1/4"	20,4
	MITT14B	XS, 60, 80	310	324	178	5/8"	Stecker 1/4"	19,1
	MITT14C	100, 120, 140, 160	310	283	178	5/8"	Stecker 1/4"	17,2
16	MITT16A	10, 20, STD/30, XS/40, 60	310	372	178	5/8"	Stecker 1/4"	24,5
	MITT16B	80, 100	310	344	178	5/8"	Stecker 1/4"	21,8
	MITT16C	120, 140, 160	310	324	178	5/8"	Stecker 1/4"	20,4
18	MITT18A	10, 20, STD, 30, XS, 40	310	419	178	5/8"	Stecker 1/4"	29,0
	MITT18B	60, 80	310	400	178	5/8"	Stecker 1/4"	27,2
	MITT18C	100, 120	310	378	178	5/8"	Stecker 1/4"	24,9
	MITT18D	140, 160	310	357	178	5/8"	Stecker 1/4"	23,6
20	MITT20A	10, STD/20, XS / 30	310	480	178	5/8"	Stecker 1/4"	36,3
	MITT20B	40, 60	310	457	178	5/8"	Stecker 1/4"	33,1
	MITT20C	80, 100	310	433	178	5/8"	Stecker 1/4"	30,4
	MITT20D	120, 140	310	410	178	5/8"	Stecker 1/4"	27,7
	MITT20E	160	310	399	178	5/8"	Stecker 1/4"	27,2
22	MITT22A	STD, XS	310	524	178	5/8"	Stecker 1/4"	40,4
	MITT22B	60, 80	310	492	178	5/8"	Stecker 1/4"	36,7
	MITT22C	100, 120	310	467	178	5/8"	Stecker 1/4"	34,0
	MITT22D	140, 160	310	441	178	5/8"	Stecker 1/4"	31,3
24	MITT24A	10, STD/20, XS, 30	79	575	178	5/8"	Stecker 1/4"	44,9
	MITT24B	40, 60	155	551	178	5/8"	Stecker 1/4"	42,6
	MITT24C	80, 100	232	522	178	5/8"	Stecker 1/4"	39,9
	MITT24D	120, 140	310	495	178	5/8"	Stecker 1/4"	37,2
	MITT24E	160	310	480	178	5/8"	Stecker 1/4"	36,3
26	MITT26A	10, STD, XS	79	626	178	5/8"	Stecker 1/4"	52,2
30	MITT30A	10, STD, XS/20, 30	79	727	178	5/8"	Stecker 1/4"	66,7
	MITT30B	40	79	714	178	5/8"	Stecker 1/4"	63,5
32	MITT32A	10, STD, XS/20, 30	79	778	178	5/8"	Stecker 1/4"	71,7
	MITT32B	40	79	768	178	5/8"	Stecker 1/4"	70,3
34	MITT34A	10, STD, XS/20, 30	29	829	178	5/8"	Stecker 1/4"	76,2
	MITT34B	40	29	819	178	5/8"	Stecker 1/4"	74,8
36	MITT36A	10, STD, XS	29	879	178	5/8"	Stecker 1/4"	84,8
38	MITT38A	STD, XS	29	930	178	5/8"	Stecker 1/4"	94,3
40	MITT40A	STD, XS	29	981	178	5/8"	Stecker 1/4"	104,3

MITT- Serie



Rohrdurchmesser:

Ø 3/4 - 40" / 19 - 1016 mm

Wasserkapazität pro Prüfung:

0,4 - 3,0 Liter

Maximaler Prüfdruck:

310 bar



Kosteneffiziente Ersatzteile

Dichtungen aus Buna 90 Shore-Härte und Dichtungsstützringe aus Edelstahl gewährleisten zusätzliche Druckkapazität bei geringen Kosten.



Ergänzungskit - MTTAK

Alle Hilfskomponenten, die zum sicheren Absperren von Rohrleitungen und Testen neuer Schweißnähte erforderlich sind (einschließlich Handventile, Manometer-Set, Schläuche, Handwerkzeuge, Verschraubungen).



Pumpe und Tank

Um die volle Leistungsfähigkeit der Werkzeuge zu erreichen, werden die Handpumpe **MP350** und der Tank **MP10T** empfohlen.

▼ Das MITT2A-Werkzeug wird in einem Prüfstand für die Hochdruckprüfung mit einem Drehmoment versehen.





Enerpacs 'Gelben Seiten' stehen für hydraulische Informationen!

Wenn die Auswahl hydraulischer Ausrüstungen nicht zu Ihren täglichen Arbeitsaufgaben gehört, werden Sie die folgenden Seiten sicher zu schätzen wissen. Sie werden Ihnen die Grundlagen der Hydraulik vermitteln und ferner, wie man Hydrauliksysteme zusammenstellt und die häufigst vorkommenden Techniken der Hydraulik erklären. Je sorgfältiger Sie Ihre Ausrüstung wählen, um so mehr praktische Vorteile werden Sie daraus ziehen. Nehmen Sie sich Zeit, um die nützlichen Informationen auf den vorliegenden 'Gelben Seiten' durchzulesen. Dann bieten Enerpacs Hochdruck-Hydraulikausrüstungen Ihnen noch mehr Vorteile.



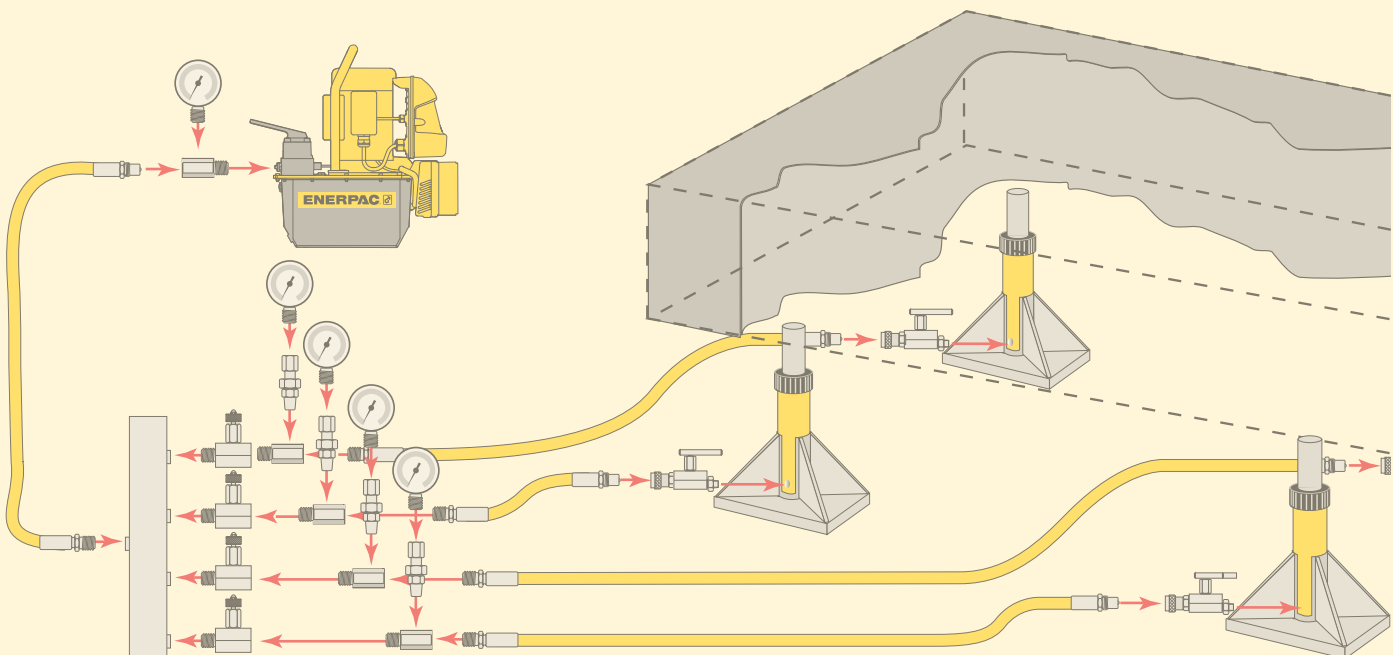
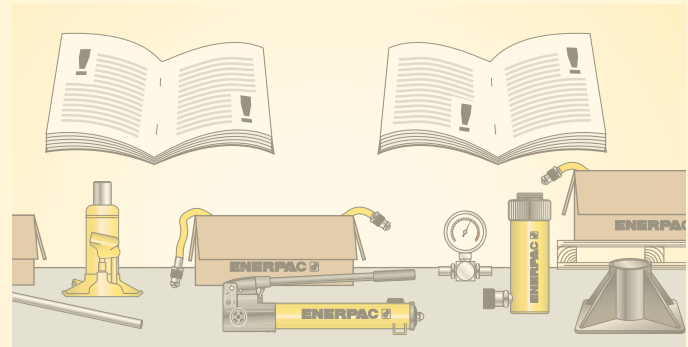
Weltweite Garantie

Informationen zur weltweiten Lebensdauergarantie erhalten Sie auf unserer Website oder bei Ihrem autorisierten Servicecenter.



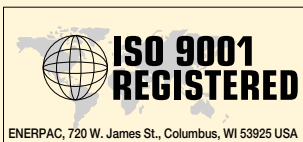
Erfahren Sie mehr über Hydraulik

Besuchen Sie uns unter www.enerpac.com dort erfahren Sie mehr über die Hydraulik und die Systemauslegungen.





Katalogteil		Seite
Sicherheitsanweisungen		396 ▶
Auswahl von Pumpen Produktwahl-Arbeitsblatt		398 ▶ 399 ▶
Grundlagen der Einrichtung hydraulischer Systeme		400 ▶
Grundlagen der Hydraulik		402 ▶
Umrechnungstabellen Geschwindigkeitstabellen		404 ▶ 405 ▶
Informationen zu Ventilen Sechskant-Bolzen & Muttern		406 ▶ 407 ▶
Drehmomentverschraubung Vorspanntechnik		408 ▶ 410 ▶
INFORMATE: Verschraubungssoftware		412 ▶
Enerpac Academy EMP: präventives Wartungsprogramm		414 ▶ 415 ▶



Enerpac ist nach mehreren Qualitätsstandards zertifiziert. Diese Standards erfordern die Einhaltung von Standards für Management, Verwaltung, Produktentwicklung und Fertigung. Stetig um Verbesserungen bestrebt, hat Enerpac große Anstrengungen unternommen, um die Qualitätsanforderungen nach ISO 9001 zu erfüllen.

DIN-ISO 1402

Die thermoplastischen Schläuche von Enerpac erfüllen alle Ansprüche dieser Normen.

ASME B30.1-2015

Mit Ausnahme der Serien RD, BRD, HCL, LPL, CUSP und JHA, erfüllen unsere Hydraulikzylinder alle Anforderungen der amerikanischen Normen des American National Standards Institute.

Konstruktionskriterien der Produkte

Sofern nicht ausdrücklich anders angegeben, sind alle Hydraulikbauteile für einen maximalen Betriebsdruck von 700 bar (10.000 psi) ausgelegt.



Wo angegeben, entsprechen die Elektrogeräte von Enerpac den Anforderungen, die vom kanadischen Normungsinstitut Standards Council of Canada (CAN C22.2 Nr. 68-92) und im Rahmen der UL73 für die Vereinigten Staaten von Amerika an die Ausführung, Montage und Tests der Produkte gestellt werden. Die Geräte wurden für sowohl die USA als auch für Kanada durch den TÜV und von USA-OSHA-NRTLs (Nationally Recognised Testing Laboratories) getestet und zertifiziert.

EMC-Richtlinie

Wenn spezifiziert, erfüllen Enerpac Elektropumpen die Anforderungen der Richtlinie 2014/30/EU für elektromagnetische Kompatibilität.



CE-Kennzeichnung und Konformität
Die Produkte von Enerpac, die den EU-Richtlinien entsprechen, sind mit dem CE-Kennzeichen gekennzeichnet und verfügen über eine Konformitätserklärung.



ATEX 95-zertifiziert

Die Drehmomentschlüssel der S-, W-, DSX- und HMT-Serien, die luftbetriebenen Pumpen der ATP-Serie, die SWi-Ex-Flanschspreizer, die HP-Ex-Handpumpen und die Schläuche des Typs 144 wurden entsprechend der „ATEX-Richtlinie“ 2014/34/EU getestet und zertifiziert. Der Explosionsschutz gilt für Gerätegruppe II, Gerätekategorie 2 (Gefahrenzone 1), in gas- bzw. staubhaltigen Umgebungen.

Drehmomentschlüssel der Serien:

S- und W:	Ex II 2 GD T4
DSX- und HMT:	Ex II 2 G c T6
NSH-Muttersprenger:	Ex II 2 G c T6
Pumpen ZA4-, ZA4T:	Ex II 2 GD ck T4
ZA4TX-QROP-Pumpe:	Ex IIC T4 Gc Ex IIIC T135°C Dc
Pumpen ATP, XA-Serie:	Ex II 2 GD ck T4
Pumpen LAT-Serie:	Ex IIC T4 Gc und Ex IIIC T135°C Dc
SWi-Ex-Spreizer:	II 2G Ex h IIB T5 Gb und II 2D Ex h IIIC T85°C Db
HP-Ex-Handpumpen:	II 2G Ex h IIB T5 Gb und II 2D Ex h IIIC T100°C Db
144-Schläuche:	II 2G Ex h IIB T5 Gb und II 2D Ex h IIIC T100°C Db



Hydraulische Kraft ist eine der sichersten Kraftquellen, vorausgesetzt, daß sie richtig eingesetzt wird und

einige einfache Vorsichtsmaßnahmen beachtet werden, die für nahezu alle hydraulischen Systeme gelten.

- Lasten stets langsam heben und den Druck oft kontrollieren
- Niemals in der Kraftlinie stehen
- Mögliche Probleme voraussehen und Maßnahmen zur Vermeidung dieser einleiten.

Die Zeichnungen und Fotos der Anwendungen von Enerpac Produkten in diesem Katalog dienen der Darstellung, wie unsere Kunden ihre hydraulischen Systeme in verschiedenen Anwendungsbereichen der Industrie eingesetzt haben.

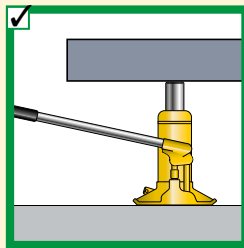
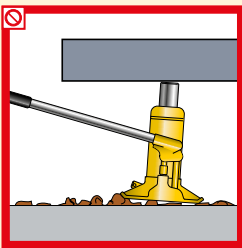
Beim Entwurf ähnlicher Systeme müssen Sie darauf achten, die richtigen Komponenten auszuwählen, die zu Ihrem spezifischen Bedarfsfall passen, so daß ein sicherer Betrieb gewährleistet ist.

Kontrollieren Sie, daß alle Vorsichtsmaßnahmen getroffen wurden, um Verletzungsgefahren durch und unnötige Schäden an Ihrer Anwendung bzw. Ihrem System zu vermeiden.

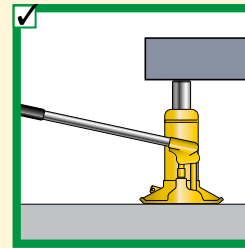
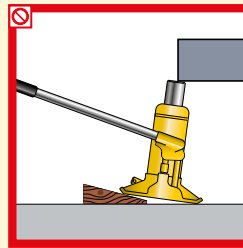
Enerpac übernimmt keinerlei Haftung bei Schäden oder Verletzungen, die auf die unsachgemäße Nutzung, Wartung oder Verwendung seiner Produkte zurückzuführen sind.

Wenden Sie sich bitte an Ihre Enerpac-Vertretung, wenn Sie Fragen hinsichtlich der Sicherheitsbestimmungen haben.

Heber



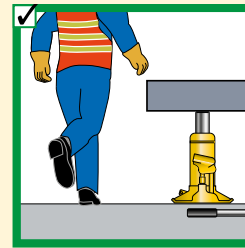
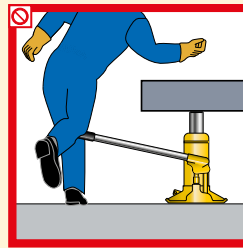
◀ Stellen Sie den Sockel des Hebers ganz auf einen ebenen Grund mit ausreichender Tragfähigkeit.



◀ Das gesamte Druckstück muß mit der zu hebenden Last haben.

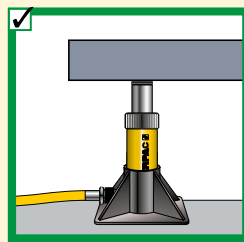
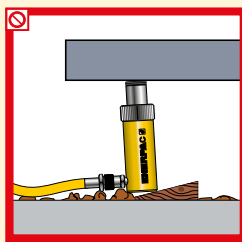


◀ Arbeiten Sie nie unter Lasten. Die Last muß abgestützt sein.

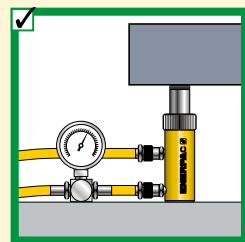
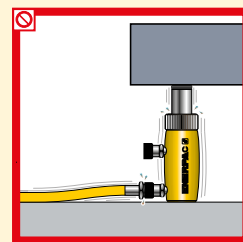


◀ Entfernen Sie den Heber, wenn der Handgriff nicht betätigt wird.

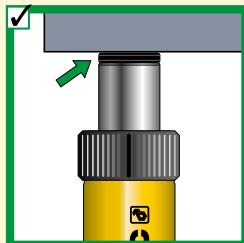
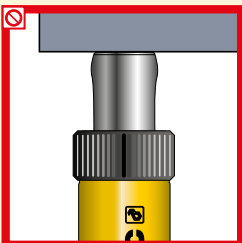
Zylinder



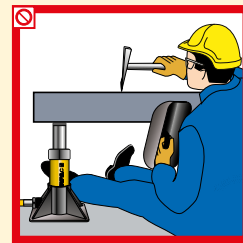
◀ Stellen Sie die Fußplatte des Zylinders auf einen ebenen Grund mit ausreichender Tragfähigkeit.



◀ Stellen Sie bei doppeltwirkenden Zylindern sicher, dass beide Kupplungen angeschlossen sind. Stellen Sie sicher, dass der Rücklaufschlauch montiert ist.



◀ Verwenden Sie die Zylinder nicht ohne Druckstück. So vermeiden Sie Stauchverformungen des Zylinderkolbens.



◀ Arbeiten Sie nie unter Lasten, die von Zylindern gehoben werden. Die Last muß abgestützt sein.



◀ Schützen Sie die Gewinde der Zylinder, da sie zum Befestigen von Zubehör erforderlich sind.

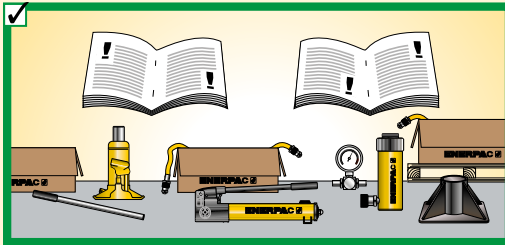


◀ Halten Sie die Hydraulikausrüstung fern von offenem Feuer und Temperaturen von über 65 °C (150 °F).

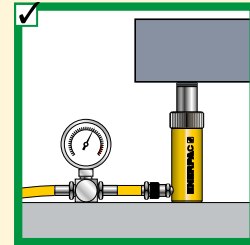
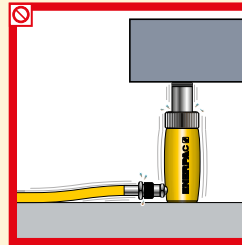


Grundsätzliche Regeln

Die hier angegebenen Werte für Lasten und Hubhöhen sind max. Sicherheitswerte. Hydraulikausrüstungen nur mit 80% dieser Werte belasten!

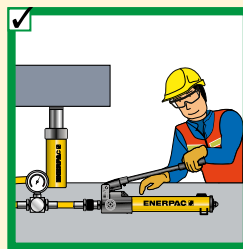
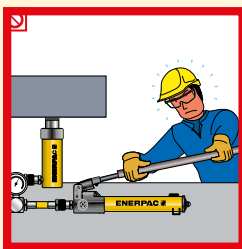


Die Sicherheitsanweisungen und -warnungen, die mit Ihrer Enerpac Hydraulikausrüstung geliefert werden, sorgfältig lesen.

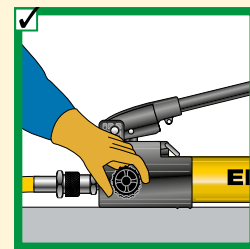
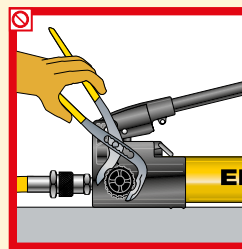


Nie die werkseitige Einstellung von Druckbegrenzungsventilen überschreiten. Immer ein Manometer verwenden.

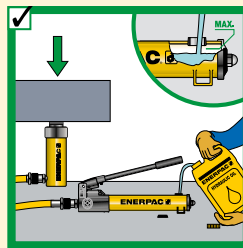
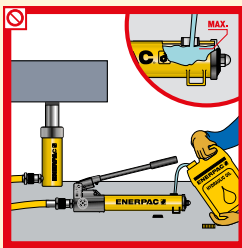
Pumpen



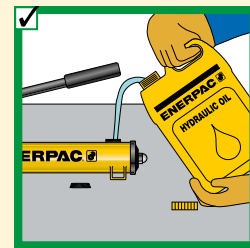
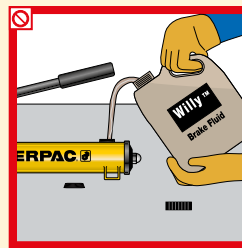
Keine Handhebelverlängerer verwenden. Beim richtigen Einsatz sollten Handpumpen jederzeit leicht zu bedienen sein.



Das Druckbegrenzungsventil nur mit der Hand anziehen. Vermeiden Sie zu festes Anziehen, da das Ventil dadurch beschädigt werden kann.

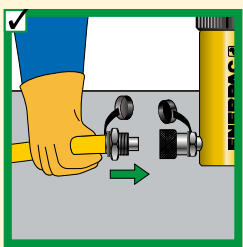
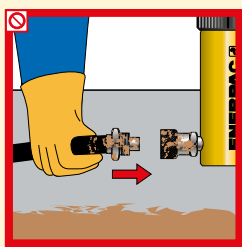


Pumpen nur bis zum empfohlenen Pegel füllen. Das Nachfüllen sollte nur bei ganz eingefahrenem Zylinder erfolgen.

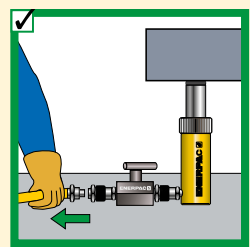
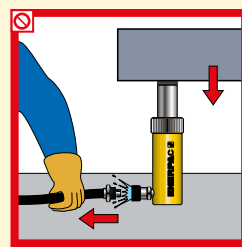


Nur Original-Enerpac Hydrauliköl verwenden. Falsche Flüssigkeiten können die Pumpe beschädigen und machen die Garantie hinfällig.

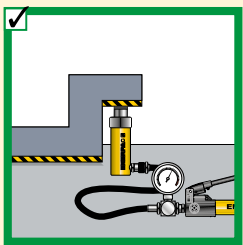
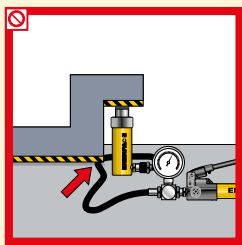
Hydraulikschläuche und Kupplungen



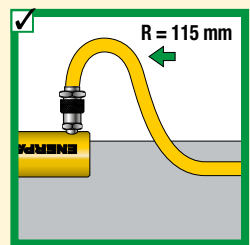
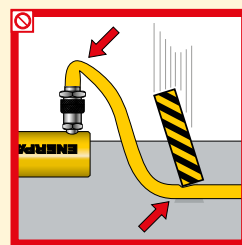
Vor dem Anschluß beide Kupplungsteile reinigen.



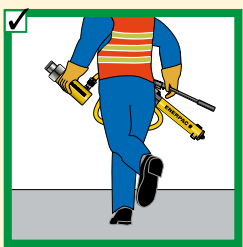
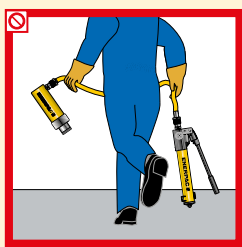
Hydraulikzylinder nur demontieren, wenn sie ganz eingefahren sind oder Absperrventile bzw. Sicherheitsventile verwenden.



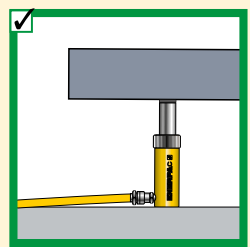
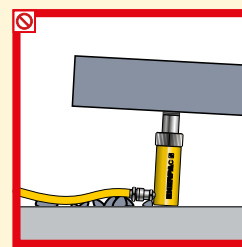
Achten Sie darauf, daß Hydraulikschläuche außerhalb des Bereichs schwerer Lasten sind.



Hydraulikschläuche niemals knicken. Niemals über die Schläuche fahren und schwere Gegenstände auf die Schläuche fallen lassen.



Hydraulische Geräte niemals an den Schlauchverbindungen tragen.



Zylinder dürfen durch die Hydraulikcupplungen niemals angehoben werden.



▼ AUSWAHLTABELLE FÜR HANDPUMPEN UND EINFACHWIRKENDE ZYLINDER

Druckkraft ▶	5 t	10 t	15 t	25 t	30 t	50 t	60 t	75 t	100 t	150 t
▼ Hub										
< 25 mm										
25 mm										
50 mm										
75 mm										
100 mm										
125 mm										
150 mm										
175 mm										
200 mm										
225 mm										
250 mm										
300 mm										
325 mm										
350 mm										
		P392			P80		P462			
		Seite: 76			Seite: 78		Seite: 78			

Hinweis: Die Auswahl basiert auf den Anforderungen an das Ölvolumen der Zylinder.

▼ AUSWAHLTABELLE FÜR ANGETRIEBENE PUMPEN

Fördervolumen *	Niedrig (0,1 - 0,3 L/min)		Mittel (0,5 - 2,0 L/min)		Hoch (2,0 - 4,2 L/min)	
Tankinhalt	1,9 - 3,8 Liter	3,0 Liter	4,6 - 39 Liter	4,6 - 39 Liter	9,8 - 39 Liter	9, 20, 135 Liter
Betriebsart **	Intermittierend	Kontinuierlich	Intermittierend	Kontinuierlich	Kontinuierlich	Kontinuierlich
Tragbarkeit ***	Tragbar	Tragbar	Tragbar	Stationär	Stationär	Stationär
Empfohlene Pumpen	PU-Serie Kompaktpumpe	E-Serie E-Pulse®	ZU4-Serie	ZE3, ZE4, ZE5-Serie	ZE6-Serie	SFP-Serie
	Seite: 90	Seite: 94	Seite: 98	Seite: 104	Seite: 104	Seite: 336

* Fördervolumen

- Abhängig von der Motorleistung
- Beeinflusst direkt die Anforderungen an die Stromversorgung
- Bestimmt die Geschwindigkeit des Zylinders oder des Werkzeugs.

** Betriebsart

- Dauerbetrieb = Anwendungen, die eine Pumpenbetriebszeit von mehr als 1 Stunde erfordern
- Intermittierend = Anwendungen, die eine Pumpenbetriebszeit von weniger als 1 Stunde erfordern je nach Tankgröße.

*** Tragbarkeit

- | | |
|--|---|
| Tragbar <ul style="list-style-type: none"> • Ergonomisch geformte Tragegriffe • Flexible Energieanforderungen | Ortsfest <ul style="list-style-type: none"> • Montagezubehör • Erfordert normalerweise gleichmäßige Energieversorgung. |
|--|---|

Arbeitsblatt für die richtige Produktwahl



▼ Beantworten Sie nachfolgende Fragen, um das richtige Produkt zu wählen:

Auswählen eines Zylinders	Frage:	Tips/Hilfe:	Daten	Modellnummer
	Erforderliche Gesamtdruckkraft in t:	Gesamtlast	<input type="text"/>	
	Erforderliche Anzahl Zylinder:	Anzahl der Hebestellen	<input type="text"/>	
	Kraft je Zylinder in t:	Max. 80% gesamten Druckkraft	<input type="text"/>	
	Erforderlicher Hub:	Kolbenhub	<input type="text"/>	
	Einfach- oder doppelwirkend (DW)	DW für Zugkraft oder Einfahrgeschw. wichtig ist	<input type="text"/>	
	Kolbenstangenausführung:	Hohl oder massiv	<input type="text"/>	
	Eingefahrene Bauhöhe:		<input type="text"/>	
	Druckstück (wahlweise):	Drehbar, gerillt, flach	<input type="text"/>	
	Zylinderfuß,	Erhöht die Stabilität	<input type="text"/>	
	Zubehör für Zylinder (RC-Serie):	Erweiterte Funktionalität	<input type="text"/>	
Gewähltes Zylindermodell:			▶	<input type="text"/>
Einschliesslich Kupplungsmodell:			<input type="text"/>	

Auswählen einer Pumpe

Die am häufigsten gewählten Pumpen sind Handpumpen, Elektropumpen und lufthydraulische Pumpen. Benzinbetriebene Pumpen können jedoch auf dieselbe Weise ausgewählt werden.

Verfügbare Energiequelle: Handbetätigt Batterie Elektrisch Preßluft Benzin

Handpumpe
Einfach- oder doppelwirkend
 Nicht für Schnellfrequenzwerkzeuge
 4-Wegeventil für DW-Anwendungen
 Siehe Geschw.diagr. auf Seite 405

Gewählte Handpumpe:

Elektro- oder Preßluftpumpe
Soll die Pumpe tragbar sein?
Betriebsart: Intermittierend oder Schnellfrequent
Erforderliches nutzbares Ölvolumen: Intermittierend: 1,2 x Ölvolumen
Schnellfrequent: 2 x Ölvolumen
Verfügbare Spannung:
Hubgeschwindigkeit (wichtig/nicht wichtig): Siehe Geschw.diagr. auf Seite 405
Steuerungsart: Handbetätigt/ferngesteuert
Betätigungs-/Funktionsart: Ausfahren/Halt/Einfahren
Zubehör: Schutzrahmen, Rücklauffilter,

Gewählte Pumpe:

Einschließlich Kupplungen: Ölanschluß

Systemkomponenten

Erforderliche Anzahl Hydraulikschläuche und Länge:

Gewählte Hydraulikschläuche:

Verteiler oder T-Stück: ▶

Zusätzlicher Schlauch je Verteiler (2): ▶

Manometer (Anzeige kN oder bar) GF-Serie Glyzerinegefüllt für schnellfrequente Anwendung: ▶

Verschraubungen: ▶

Druckbegrenzungssicherheitsventil: ▶

Ventile zum Halten der Last: ▶

Hydrauliköl: ▶



1 Zylinder

Dient der Übertragung hydraulischer Kraft.

Seite 5

2 Zylinderfuß

Wird zum Heben schwerer Lasten verwendet, wo eine zusätzliche Stabilität des Zylinders erforderlich ist.

Seite 10

3 Pumpe

Wird zum Heben schwerer Lasten verwendet, wo eine zusätzliche Stabilität des Zylinders erforderlich ist.

Seite 73-75

4 Hydraulikschlauch

Für den Transport der Hydrauliköl.

Seite 128-129

5 Kupplungsstecker

Dient der schnellen Verbindung des Schlauchs mit den Systemkomponenten.

Seite 130-131

6 Kupplungsmuffe

Dient der schnellen Verbindung des Schlauchs mit den Systemkomponenten.

Seite 130-131

7 Manometer

Dient der Überwachung des Drucks im Hydrauliksystem.

Seite 136-142

8 Manometer-Zwischenstück

Für den schnellen und problemlosen Einbau des manometers.

Seite 142-143

9 Drehverschraubung

Ermöglicht ein exaktes Ausrichten von Ventilen und/oder Manometern. Wird verwendet, wenn mit einander verbundene Einheiten nicht gedreht werden können.

Seite 143

10 Selbstdämpfendes Ventil V10

Zu verwenden zum Schutz des Manometers vor Beschädigung durch Druckstöße bei plötzlicher Lastfreigabe im Hydrauliksystem. Ermöglicht die genaue Positionierung des Manometers vor dem Festschrauben.

Seite 144-145

11 4-Wege-Steuerventil

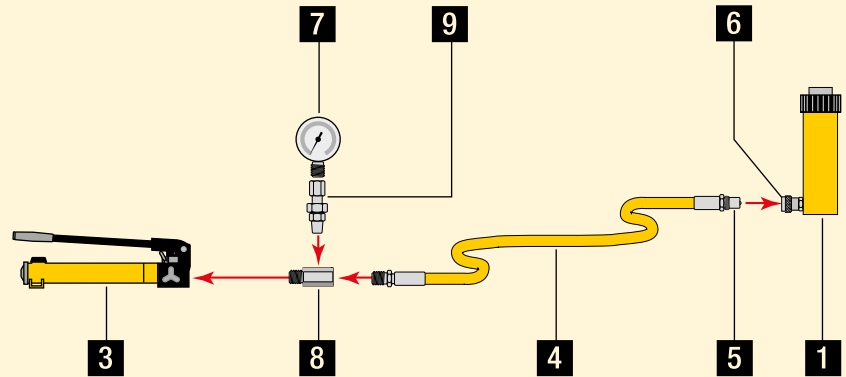
Regelt die Bewegungsrichtung in doppelwirkenden Systemen.

Seite 122-123

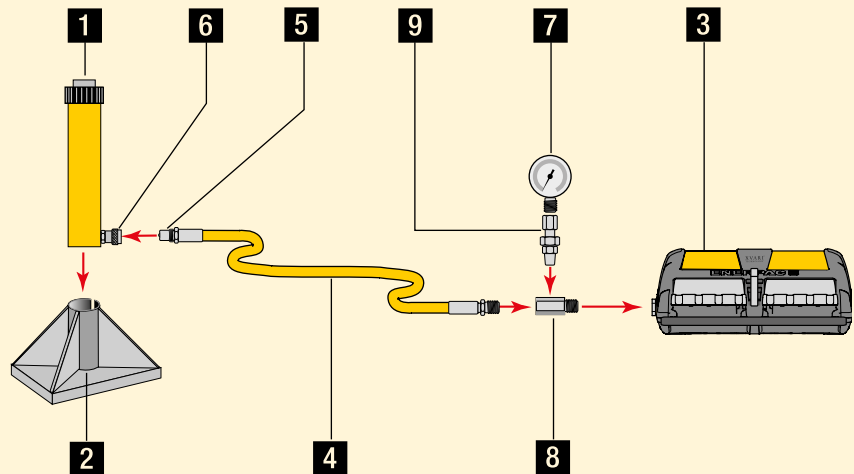
Einfachwirkende Anwendung zum Schieben, wie z.B. bei einer Presse.

Die Handpumpe gewährleistet ein kontrolliertes Ausfahren des Zylinders. Sie kann jedoch relativ viele Pumpenhübe bei längeren Hubanwendungen erfordern, wenn die Druckkraft des Zylinders 25t oder mehr beträgt.

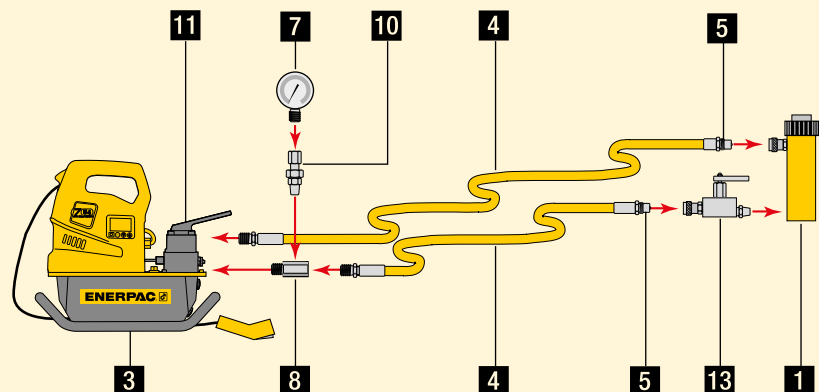
Beispiele für Sets (Pumpe, Zylinder, Hydraulikschlauch) siehe **Seiten 62-65**.



Einfachwirkende Zylinder mit langem Hub zum Heben von Lasten.

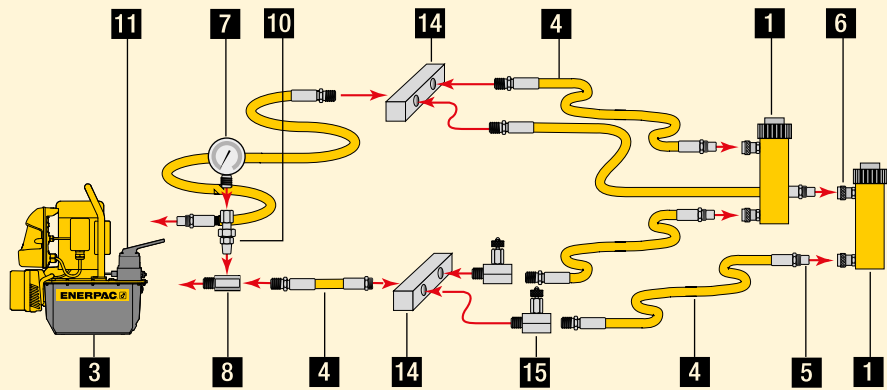


Einrichtung eines doppelwirkenden Zylinders zum Heben von Lasten, wobei ein langsames, kontrolliertes Ablassen der Last gewährleistet sein muß.





Aufbau mit **doppeltwirkenden Zylindern** zum Schieben oder Ziehen.



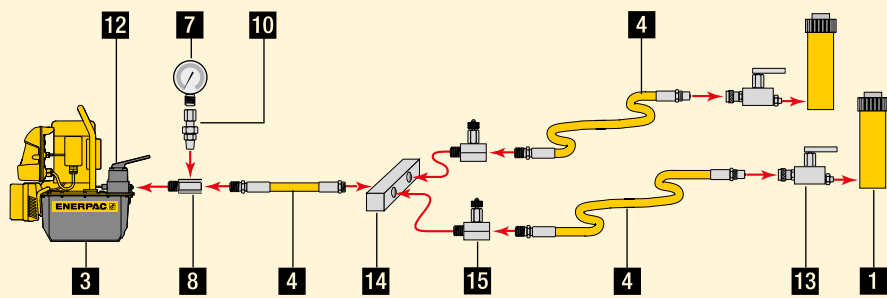
12 3-Wege-Steuerventil
Regelt die Bewegungsrichtung in einfachwirkenden Systemen.
Seite 122-123

13 Absper- und Sicherheitsventil V66
Kontrolliert bei Hebeanwendung das Ablassen von Lasten.
Seite 144-145

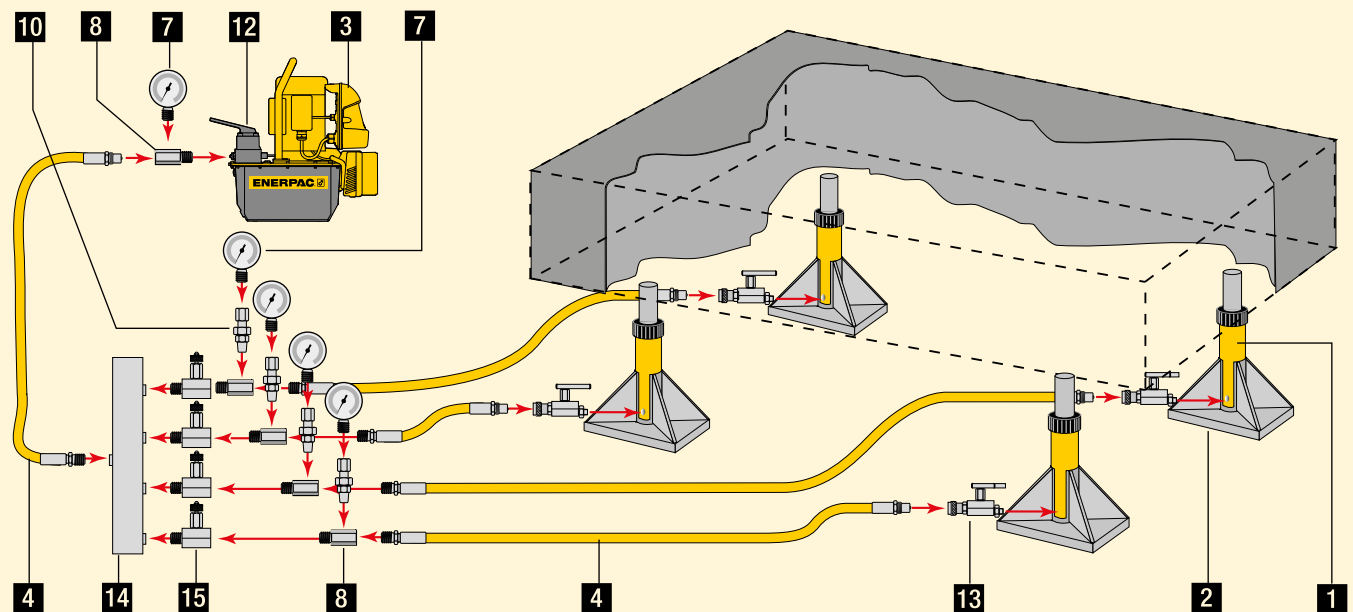
14 Verteiler
Erlauben den Anschluß mehrerer Zylinder an ein Aggregat.
Seite 132-135

15 Absper- oder Nadelventil V82
Reguliert den Durchfluß der Hydraulikflüssigkeit zu oder von den Zylindern.
Seite 144-145

Vorrichtung zum Heben einer Last an zwei Stellen mittels **einfachwirkender Zylinder**.



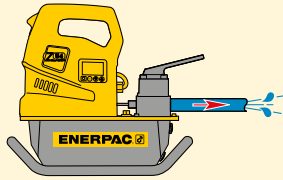
Vorrichtung zum Heben einer Last an vier Stellen mittels **einfachwirkender Zylinder** und Regelventile.



www.enerpac.com
Besuchen Sie unsere Website; dort erfahren Sie mehr über die Hydraulik und die Systemauslegungen.

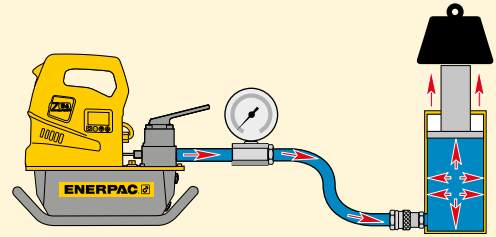
Durchfluß

Eine Hydraulikpumpe erzeugt Fördervolumen (Durchfluß).



Druck

Druck entsteht, wenn Widerstand auf den Durchfluß ausgeübt wird.



Pascalsches Gesetz

Regelt die Bewegungsrichtung (Abbildung 1). Das heißt, daß bei der Verwendung mehrerer Zylinder jeder einzelne Zylinder entsprechend der Kraft, die zum Heben der Last an der betreffenden Stelle erforderlich ist, ausfahren wird (Abbildung 2).

Die die leichteste Last hebenden Zylinder fahren zuerst aus, und die die schwerste Last hebenden Zylinder fahren zuletzt aus (Last A), vorausgesetzt, die Zylinder haben die gleiche Druckkraft.

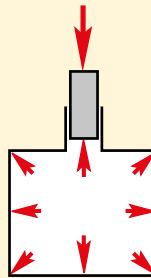


Abbildung 1

Zum gleichmäßigen Ausfahren aller Zylinder auch bei unterschiedlichen Lasten sind im Hydrauliksystem entweder Steuerventile (siehe Katalogteil Ventile) oder spezielle Komponenten des Synchronhubsystems (siehe Katalogteil Schwerlast-Hebezeuge) einzubauen (Last B).

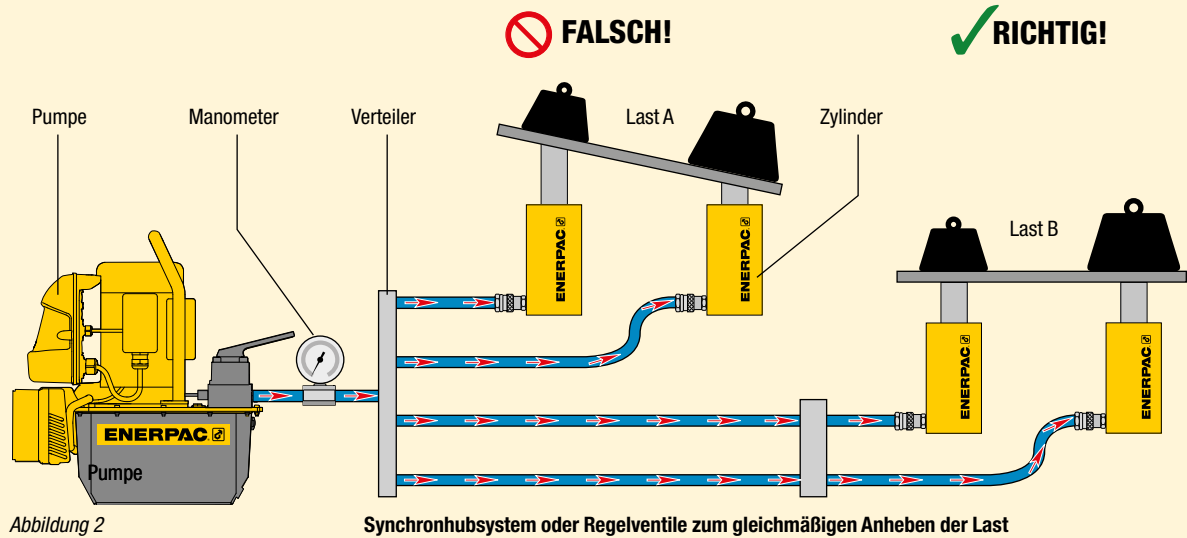


Abbildung 2

Synchronhubsystem oder Regelventile zum gleichmäßigen Anheben der Last



WARNUNG !
Beim Heben oder Drücken immer ein Manometer verwenden!

Ermöglicht eine Kontrolle des Hydraulik-systems und zeigt die Abläufe an. Sie finden Manometer im Katalogteil Systemkomponenten.

Seite: 127



Erfahren Sie mehr über Hydraulik

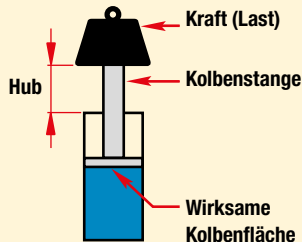
Besuchen Sie uns unter www.enerpac.com dort

erfahren Sie mehr über die Hydraulik und die Systemauslegungen.



Kraft

Die Kraft, die ein hydraulischer Zylinder erzeugen kann, ist gleich dem hydraulischen Druck multipliziert mit der "wirksamen Kolbenfläche" des Zylinders (siehe die Auswahltabellen für Zylinder).



Kraft	=	Betriebsdruck	x	Wirksame Kolbenfläche
F	=	P	x	A

Verwenden Sie diese Formel zur Bestimmung der Kraft, des Betriebsdrucks oder der wirksamen Kolbenfläche des Zylinders, wenn zwei der Variablen bekannt sind.

1. Beispiel

Welche Druckkraft erzeugt ein RC106 Zylinder mit einer wirksamen Kolbenfläche von 14,5 cm² bei 700 bar?

$$\text{Kraft} = 7000 \text{ N/cm}^2 \times 14,5 \text{ cm}^2 = 101500 \text{ N} = 101,5 \text{ kN}$$

2. Beispiel

Welchen Druck erfordert ein RC106 Zylinder zum Heben einer Last von 7000 kg?

$$\text{Druck} = 7000 \times 9,8 \text{ N} \div 14,5 \text{ cm}^2 = 4731,0 \text{ N/cm}^2 = 473 \text{ bar}$$

3. Beispiel

Zur Erzeugung einer Kraft von 190.000 N wird ein RC256 Zylinder benötigt. Wie hoch ist der erforderliche Druck?

$$\text{Druck} = 190.000 \text{ N} \div 33,2 \text{ cm}^2 = 5722,9 \text{ N/cm}^2 = 572 \text{ bar}$$

4. Beispiel

Zur Erzeugung einer Kraft von 800.000 N werden vier RC308 Zylinder benötigt. Wie hoch ist der erforderliche Druck?

$$\text{Druck} = 800.000 \text{ N} \div (4 \times 42,1 \text{ cm}^2) = 4750,6 \text{ N/cm}^2 = 475 \text{ bar}$$

Bitte beachten: Da vier Zylinder zusammen verwendet werden, ist die wirksame Kolbenfläche eines Zylinders mit der Anzahl der Zylinder zu multiplizieren.

5. Beispiel

Ein HCL2506 Zylinder soll mit einem Antriebsaggregat mit einer Leistung von 500 bar verwendet werden. Wie hoch ist die Kraft, die theoretisch von diesem Zylinder erzeugt werden kann?

$$\text{Kraft} = 5000 \text{ N/cm}^2 \times 363,1 \text{ cm}^2 = 1.815.500 \text{ N} = 1815 \text{ kN.}$$

Ölvolumen des Zylinders

Die für einen Zylinder benötigte Ölmenge ist gleich der wirksamen Kolbenfläche des Zylinders multipliziert mit dem Zylinderhub*.

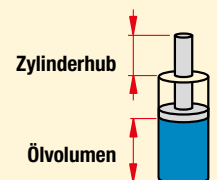
Ölvolumen	=	Wirksame Kolbenfläche des Zylinders	x	Zylinderhub
------------------	---	--	---	--------------------

* Hinweis: Die aufgeführten Beispiele sind theoretisch. Die Kompressibilität des Öls bei hohem Druck wurde dabei nicht berücksichtigt.

1. Beispiel

Welches Ölvolumen erfordert ein RC158 Zylinder mit einer wirksamen Kolbenfläche von 20,3 cm² und einem Kolbenhub von 200 mm?

$$\text{Ölvolumen} = 20,3 \text{ cm}^2 \times 20 \text{ cm} = 406 \text{ cm}^3$$



2. Beispiel

Wieviel Öl benötigt ein RC5013 Zylinder mit einer wirksamen Kolbenfläche von 71,2 cm² und einem Kolbenhub von 320 cm?

$$\text{Ölvolumen} = 71,2 \text{ cm}^2 \times 32 \text{ cm} = 2278 \text{ cm}^3$$

3. Beispiel

Welches Ölvolumen erfordert ein RC10010 Zylinder mit einer wirksamen Kolbenfläche von 133,3 cm² und einem Hub von 260 mm?

$$\text{Ölvolumen} = 133,3 \text{ cm}^2 \times 26 \text{ cm} = 3466 \text{ cm}^3$$

4. Beispiel

Es werden 4 RC308 Zylinder mit verwendet je 42,1 cm² wirksamer Kolbenfläche und 209 mm Hub. Wieviel Öl wird benötigt?

$$\text{Ölvolumen} = 42,1 \text{ cm}^2 \times 20,9 \text{ cm} = 880 \text{ cm}^3 \times 4 = 3520 \text{ cm}^3$$



WARNUNG!

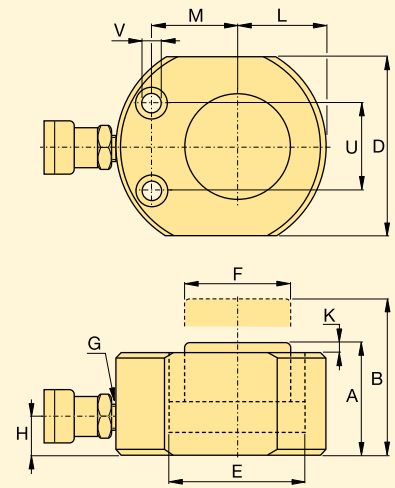
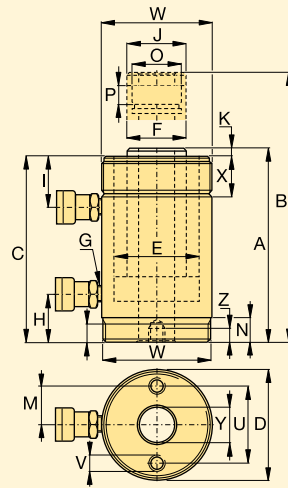
Die Kompressibilität von Enerpac Hydrauliköl beträgt bei 350 bar 2,28 % bzw. bei 700 bar 4,1 %.



Schriftzeichenerklärung

Die in den Auswahltabellen für Zylinder aufgeführten Abmessungen sind in den entsprechenden Zeichnungen durch nebenstehende Buchstaben gekennzeichnet von A für Bauhöhe, eingefahren, bis Z1 für Tiefe der Bodenbefestigungsbohrung.

- A = Bauhöhe, eingefahren
- B = Bauhöhe, ausgefahren
- C = Gehäuselänge
- D = Gehäuse-Außendurchmesser
- D1 = Zylinderbreite
- E = Gehäuse-Innendurchmesser
- F = Kolbenstangendurchmesser
- G = Ölanschlußgewinde
- H = Zylinderboden bis Ölanschlußgewinde
- I = Gehäuseoberkante bis Ölanschlußgewinde
- J = Druckstück-Außendurchmesser
- K = Kolbenüberstand bei eingefahrenem Zylinder
- L = Kolbenstangenmittelpunkt bis Zylinder-Außendurchmesser
- M = Befestigungsbohrungen bis Kolbenstangenmittelpunkt
- N = Länge des kleineren Zylinderteils
- O = Kolbenstangenbohrung oder Druckstückgewinde
- P = Kolbenstangengewindetiefe
- Q = Kolbenstangengewinde
- U = Lochkreisdurchmesser der Befestigungsbohrungen
- V = Bodenbefestigungsgewinde
- W = Befestigungsgewinde
- X = Befestigungsbohrung
- X1 = Länge Gehäuseabsatz
- Y = Mittelloch-Durchmesser
- Z = Gehäuseinnengewinde
- Z1 = Tiefe der Gehäuseinnen- und Bodenbefestigungsbohrung



Umrechnung der Maßeinheiten

Sämtliche in diesem Katalog enthaltenen Maße und Leistungen wurden in einheitlichen Werten angegeben. Zur Umrechnung verwenden Sie bitte die nebenstehende Tabelle.

Alle Angaben zu Zylinderkräften in diesem Katalog sind in metrischen Tonnen und dienen nur der Zylinder-Einteilung.

Für Berechnungen verwenden Sie bitte nur die Angaben in kN.

Umrechnungsprogramm

Besuchen Sie unsere Website unter enerpac.com; dort können Sie sich das kostenlos herunterladen.

Druck:

- 1 psi = 0,069 bar
- 1 bar = 14,50 psi
- = 9,8 N/cm²
- = 100.000 Pa
- 1 kPa = 0,145 psi

Volumen:

- 1 in³ = 16,387 cm³
- 1 cm³ = 0,061 in³
- 1 l (Liter) = 61,02 in³
- = 0,264 gal
- = 1000 cm³
- 1 gal (US) = 3,785 cm³
- = 3,785 l
- = 231 in³

Gewicht:

- 1 pound (lb) = 0,4536 kg
- 1 kg = 2,205 lbs
- = 9,806 N
- 1 metrische t = 2205 lbs
- = 1000 kg
- 1 t (short) = 2000 lbs
- = 907,18 kg

Drehmoment:

- 1 Nm = 0,738 Ft.lbs
- = 0,102 kgf.m
- 1 Ft.lbs = 1,356 Nm
- = 0,138 kgf.m

Temperatur:

- Zur Umwandlung von °C in °F:
 $T^{\circ}F = (T^{\circ}C \times 1,8) + 32$
- Zur Umwandlung von °F in °C:
 $T^{\circ}C = (T^{\circ}F - 32) \div 1,8$

Andere Maßeinheiten:

- 1 in (Zoll) = 25,4 mm
- 1 mm = 0,039 inch (Zoll)
- 1 in² = 6,452 cm²
- 1 cm² = 0,155 in²
- 1 PS = 0,746 kW
- 1 kW = 1,359 PS
- 1 Nm = 0,102 kgf/m
- 1 Nm = 0,73756 Ft.lbs
- 1 Ft.lbs = 1,355818 Nm
- 1 kN = 225 lbs

Zoll nach mm

Zoll	Dezimal	mm
1/16	.06	1,59
1/8	.13	3,18
3/16	.19	4,76
1/4	.25	6,35
5/16	.31	7,94
3/8	.38	9,53
7/16	.44	11,11
1/2	.50	12,70
9/16	.56	14,29
5/8	.63	15,88
11/16	.69	17,46
3/4	.75	19,05
13/16	.81	20,64
7/8	.88	22,23
15/16	.94	23,81
1	1.00	25,40

Geschwindigkeitstabelle für Zylinder



Diese Tabelle hilft Ihnen bei der Berechnung der Zeit zum Heben einer Last mit einer Enerpac 700 bar Pumpe. Diese Tabelle kann auch verwendet werden, um die Pumpenausführung und das Modell zu wählen, das am besten für Ihre Anwendung geeignet ist, wenn die erforderliche Kolbengeschwindigkeit bekannt ist.

Ermitteln der Kolbengeschwindigkeit

Ein RC256 (Druckkraft 25 t) wird von einer Pumpe der ZE3 Serie zweistufig angetrieben. Der Zylinderkolben hebt den Last mit 2,8 mm pro Sekunde. Beim Ausfahren in Richtung der Last fährt der Zylinderkolben mit 30,9 mm pro Sekunde.

Ermitteln der optimalen Pumpe

Ihr 25 t-Zylinder soll eine Last mit einer Geschwindigkeit von 3,0 mm/sek. bewegen. Gehen Sie in der Tabelle einfach von oben nach unten zum dort aufgeführten Wert 2,8 mm/sek. Gehen Sie dann nach rechts. Die optimale Pumpe für Ihre Anwendung ist eine Pumpe der ZE3-Serie.

Millimeter RC-Serien Zylinderkolbenstangenbewegung pro Handpumpenhub

Zyl. Druckkraft ▶	5 t		10 t		15 t		25 t		30 t		50 t		75 t		100 t		Pumpen Ausführung	Seite:
	ohne Last	mit Last	ohne Last	mit Last	ohne Last	mit Last	ohne Last	mit Last	ohne Last	mit Last	ohne Last	mit Last	ohne Last	mit Last	ohne Last	mit Last		
▼ Antrieb																		
Handbetätigt	1,4	1,4	0,6	0,6	0,4	0,4	0,3	0,3	0,2	0,2	0,1	0,1	0,1	0,1	0,1	0,1	P141	76
	3,9	3,9	1,7	1,7	1,2	1,2	0,7	0,7	0,6	0,6	0,3	0,3	0,2	0,2	0,2	0,2	P391	76
	17,6	3,9	7,8	1,7	5,5	1,2	3,4	0,7	2,6	0,6	1,6	0,3	1,0	0,2	0,8	0,2	P392	76
	25,3	3,8	11,2	1,7	7,9	1,2	4,9	0,7	3,7	0,6	2,3	0,3	1,5	0,2	1,1	0,2	P77/80/801/84	78
	61,4	3,9	27,1	1,7	19,3	1,2	11,8	0,7	9,0	0,6	5,5	0,3	3,5	0,2	2,8	0,2	P802/842	78
	197	7,4	87,1	3,3	61,8	2,3	37,9	1,4	29,0	1,1	17,7	0,7	11,4	0,4	8,8	0,3	P462/464	78

RC-Serien Kolbengeschwindigkeit in mm/sek.

Zyl. Druckkraft ▶	5 t		10 t		15 t		25 t		30 t		50 t		75 t		100 t		Pumpen Ausführung	Seite:
	ohne Last	mit Last	ohne Last	mit Last	ohne Last	mit Last	ohne Last	mit Last	ohne Last	mit Last	ohne Last	mit Last	ohne Last	mit Last	ohne Last	mit Last		
▼ Antrieb																		
Elektrisch (bei 50 Hz)	51,3	6,4	23,0	2,9	16,4	2,1	10,0	1,3	7,9	1,0	4,7	0,6	3,2	0,4	2,5	0,3	XC Batterie betrieben	86
	128,2	13,3	57,5	6,0	41,1	4,3	25,1	2,6	19,8	1,2	11,7	1,2	8,1	0,8	6,3	0,7	ZC3 Batterie betrieben	88
	86	8,3	38	3,7	27	2,6	17	1,6	13	1,3	7,7	0,7	5,4	0,5	4,1	0,4	PU Kompakt-Serie	90
	92,3	12,8	41,4	5,7	29,6	4,1	18,1	2,5	14,3	2,0	8,4	1,2	5,8	0,8	4,5	0,6	E-Pulse	94
	295	25,6	132	11,5	94,4	8,2	57,7	5,0	45,5	4,0	26,9	2,3	18,7	1,6	14,4	1,3	ZU4-Serie	97-98
	15,1	14,1	6,8	6,3	4,8	4,5	3,0	2,8	2,3	2,2	1,4	1,3	1,0	0,9	0,7	0,7	ZE3-Serie einstufig	97, 104
	158	14,1	70,7	6,3	50,5	4,5	30,9	2,8	24,3	2,2	14,4	1,3	10,0	0,9	7,7	0,7	ZE3-Serie zweistufig	97, 104
	22,3	21,0	10,0	9,4	7,1	6,7	4,4	4,1	3,4	3,2	2,0	1,9	1,4	1,3	1,1	1,0	ZE4 Serie einstufig	97, 104
	228	21,0	102	9,4	72,9	6,7	44,6	4,1	35,2	3,2	20,8	1,9	14,4	1,3	11,1	1,0	ZE4-Serie zweistufig	97, 104
	44,9	42,1	20,1	18,9	14,4	13,5	8,8	8,2	6,9	6,5	4,1	3,8	2,8	2,7	2,2	2,1	ZE5 Serie einstufig	97, 104
	298	42,1	133	18,9	95,3	13,5	58,3	8,2	46,0	6,5	27,2	3,8	18,9	2,7	14,5	2,1	ZE5-Serie zweistufig	97, 104
	76,9	70,0	34,5	31,4	24,6	22,4	15,1	13,7	11,9	10,8	7,0	6,4	4,9	4,4	3,8	3,4	ZE6 Serie einstufig	97, 104
	315	70,0	141	31,4	101	22,4	61,7	13,7	48,7	10,8	28,8	6,4	20,0	4,4	15,4	3,4	ZE6-Serie zweistufig	97, 104
	53,8	53,8	24,1	24,1	17,2	17,2	10,5	10,5	8,3	8,3	4,9	4,9	3,4	3,4	2,6	2,6	SFP421 (11 kW)	336
Luft (bei 6,9 bar Luftdruck)	51,3	6,4	23,0	2,9	16,4	2,1	10,0	1,3	7,9	1,0	4,7	0,6	3,2	0,4	2,5	0,3	XA-Serie	114
	25,9	4,2	11,6	1,9	8,2	1,3	5,0	0,8	4,0	0,6	2,3	0,4	1,6	0,3	1,3	0,2	Turbo II Luft	112
	17	3,4	7,6	1,5	5,4	1,1	3,3	0,7	2,6	0,5	1,5	0,3	1,1	0,2	0,8	0,2	PA-Serie	110
	277	3,8	123	1,7	88	1,2	53	0,7	42	0,6	25	0,3	17	0,2	13,0	0,2	PAM-Serie	111
	357	33,6	160	15,1	114	10,8	69,9	6,6	55,1	5,2	32,6	3,1	22,6	2,1	17,4	1,6	ZA-Serie	97, 116
Benzin	295	41	132	18,4	94,4	13,1	57,7	8,0	45,5	6,3	26,9	3,7	18,7	2,6	14,4	2,0	ZG5-Serie 4,1 kW	97, 118
	166	41	74,7	18,4	53,4	13,1	32,6	8,0	25,7	6,3	15,2	3,7	10,6	2,6	8,1	2,0	ZG5-Serie 4,8 kW	97, 118
	376	85	169	37,9	121	27,1	73,8	16,6	58,2	13,1	34,4	7,7	23,9	5,4	18,4	4,1	ZG6-Serie 9,7 kW	97, 118

„Ohne Last“ gibt die Kolbenstangengeschwindigkeit beim Ausfahren in Richtung der Last an (1. Stufe).

„Mit Last“ gibt die Kolbenstangengeschwindigkeit an beim Heben der Last bei einem Systemdruck von 700 bar (2. Stufe).

Beispiel: Mit welcher Geschwindigkeit wird sich der RC256 (25 t) Zylinder bewegen, angetrieben von einer Pumpe der ZE3-Serie?
 RC256 Kolbenfläche = 33,2 cm²
 ZE3-Serie Fördervolumen (ohne last) = 6150 cm³/min

$$\text{Kolben- geschwindigkeit (mm/sek.)} = \frac{\text{Fördervolumen Pumpe (cm}^3\text{/min)} \times 10}{\text{Kolbenfläche (cm}^2\text{)} \times 60}$$

$$\text{Geschwindigkeit V} = \frac{6150 \text{ cm}^3\text{/min} \times 10}{33,2 \times 60} = 30,9 \text{ mm/sek.}$$



Wegeventile: Ein 3-Wegeventil hat drei Anschlüsse: Druck (P), Tank (T) und Zylinder (A).

Ein 4-Wegeventil hat vier Anschlüsse: Druck (P), Tank (T), Ausfahren (A) und Einfahren (B).

Einfachwirkende Zylinder erfordern ein 3-Wegeventil, und können, unter gewissen Umständen, auch mit einem 4-Wegeventil betätigt werden.

Doppeltwirkende Zylinder erfordern ein 4-Wegeventil, die den Durchfluß zu jeder Zylinderöffnung regeln.

Schaltstellen: Die Anzahl der Steuerungspunkte eines Ventils. Mit einem Ventil mit 2 Schaltstellungen kann lediglich die Ausfahr- und Einfahrbewegung des Zylinders geregelt werden. Um den Zylinder auch in der Stellung HALT regeln zu können, muß das Ventil eine 3. Schaltstellung haben.

Die **Mittelstellung** eines Ventils ist die Stellung, in der keine Bewegung der hydraulischen Komponente (ein hydraulisches Werkzeug oder Zylinder) erforderlich ist.



Die **Tandem-Mittelstellung** ist die am häufigsten vorkommende Ventilausführung. Sie sorgt für nur wenig oder gar keine Zylinderbewegung sowie für Entlastung der Pumpe und gewährleistet, daß nur geringe Wärme entwickelt wird.



Die **geschlossene Mittelstellung** wird vorwiegend zur unabhängigen Steuerung von Anwendungen mit mehreren Zylindern verwendet und sorgt wiederum für wenig oder gar keine Zylinderbewegung sowie für das Absperrn der Pumpe, indem sie vom Kreislauf isoliert wird. Bei der Verwendung dieses Ventiltyps kann zur Verhinderung von Wärmeentwicklung eine Vorrichtung zur Entlastung der Pumpe erforderlich sein.

Es gibt viele andere Ventiltypen, wie z.B. Ventile mit **offener** und **schwimmender Mittelstellung**. Diese Ventile werden meist in komplizierten Hydraulikkreisläufen eingesetzt und erfordern andere, spezielle Überlegungen.



offene Mittelstellung

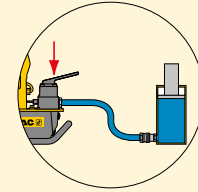


schwimmende Mittelstellung

Wegeventile

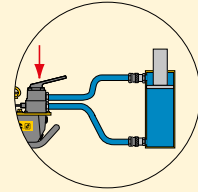
3-Wegeventile

werden mit einfachwirkenden Zylindern verwendet.



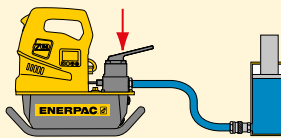
4-Wegeventile

werden mit doppelwirkenden Zylindern verwendet.

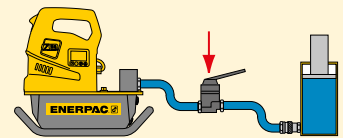


Ventile sind entweder für Pumpen- oder für Rohrleitungs- montage ausgelegt.

Pumpenmontage

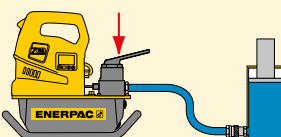


Rohrleitungs- montage

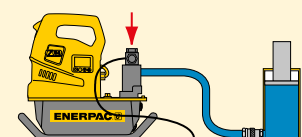


Ventile sind entweder handbetätigte oder elektromagnetische Ventile.

Handbetätigt



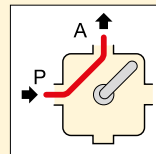
Elektromagnetisch



Ausfahren/ Halten/ Einfahren

Einfachwirkender Zylinder

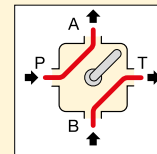
gesteuert von einem 3/3-Wegeventil



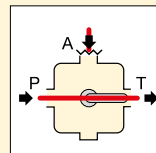
Kolbenstange wird ausgefahren.

Doppeltwirkender Zylinder

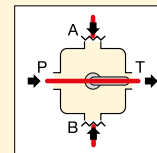
gesteuert von einem 4/3-Wegeventil



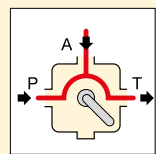
Zylinderöffnung B zum Tank T.



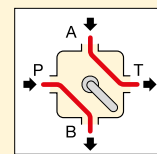
Kolbenstange bleibt unverändert in ihrer Stellung.



Zylinderöffnungen A und B sind geschlossen: Die Kolbenstange bleibt unverändert in ihrer Stellung.



Die Zylinderkolbenstange wird eingefahren.



Die Zylinderkolbenstange wird eingefahren.



METRISCH		
Gewindegröße D (mm)	Sechskantgröße S (mm)	Innensechskantgröße J (mm)
M 10	17	8
M 12	19	10
M 14	22	12
M 16	24	14
M 18	27	14
M 20	30	17
M 22	32	17
M 24	36	19
M 27	41	19
M 30	46	22
M 33	50	24
M 36	55	27
M 39	60	27 (30)
M 42	65	32
M 45	70	-
M 48	75	36
M 52	80	36
M 56	85	41
M 60	90	46
M 64	95	46
M 68	100	50
M 72	105	55
M 76	110	60
M 80	115	65
M 85	120	70
M 90	130	70 (75)
M 95	135	-
M 100	145	85
M 105	150	-
M 110	155	-
M 115	165	-
M 120	170	-
M 125	180	-
M 130	185	-
M 140	200	-
M 150	210	-

ZÖLLIG		
Gewindegröße D (Zoll)	Sechskantgröße * S (Zoll)	Innensechskantgröße J (Zoll)
5/8"	1 1/16"	1/2"
3/4"	1 1/4"	5/8"
7/8"	1 7/16"	3/4"
1"	1 5/8"	3/4"
1 1/8"	1 13/16"	7/8"
1 1/4"	2"	7/8"
1 3/8"	2 3/16"	1"
1 1/2"	2 3/8"	1"
1 5/8"	2 9/16"	-
1 3/4"	2 3/4"	1 1/4"
1 7/8"	2 15/16"	1 3/8"
2"	3 1/8"	1 5/8"
2 1/4"	3 1/2"	1 3/4"
2 1/2"	3 7/8"	1 7/8"
2 3/4"	4 1/4"	2"
3"	4 5/8"	2 1/4"
3 1/4"	5"	2 1/4"

* Sechskantmuttern mit großer Schlüsselweite.



Bestimmen Sie das maximale Drehmoment anhand der Bolzen-/Mutterngröße und Festigkeit. Folgen Sie dazu immer den Herstellerangaben oder den technischen Instruktionen, wenn Sie Schraubverbindungen herstellen wollen.



WICHTIG

Die Sechskantgrößen in der nachfolgenden Tabelle dienen lediglich als Anhaltswert. Vor der Auswahl des Werkzeugs sollten Sie unbedingt die tatsächlichen Abmessungen prüfen.



Stecknüsse

Verwenden Sie ausschließlich Heavy Duty Schlagschrauber-nüsse für Verschraubungsgeräte mit Motorantrieb, und zwar gemäß ISO 2725 und ISO1174; DIN 3129 und DIN 3121 oder ASME-B107.2/1995.

Seite: **216**



Verschraubungsmethoden

Grundsätzlich gibt es zwei Verschraubungsmethoden: „Kontrolliert“ und „unkontrolliert“.

Unkontrollierte Verschraubung

Die Ergebnisse der eingesetzten Geräte bzw. Verfahren können nicht kontrolliert werden. Auf die Bolzen-/Mutter-Anordnung wird mit einem Hammer und einem Schraubenschlüssel oder einem anderen Schlagwerkzeug eine bestimmte Vorspannung angewandt.

Die Vorteile kontrollierter Verschraubung

Bekannte, kontrollierbare und genaue Bolzenbelastungen

Einsatz von Werkzeugen mit kontrollierbaren Ergebnissen und Anwendung von Berechnungen zur Bestimmung der erforderlichen Werkzeugeinstellungen.

Einheitliche Bolzenbelastung

Besonders wichtig bei abgedichteten Verbindungen, da die Wirksamkeit einer Dichtung durch einen gleichmäßigen und gleichbleibenden Druck bedingt wird.

Sicherer Betrieb durch vorgeschriebene Verfahren

Bei manueller, unkontrollierter Verschraubung auftretende, gefährliche Handlungen werden ausgeschlossen. Setzt die Schulung des Bedienungspersonals und die Einhaltung vorgeschriebener Verfahren voraus.

Kontrollierte Verschraubung

Es kommen kalibrierte und kontrollierbare Geräte sowie geschultes Personal zum Einsatz. Außerdem werden vorgeschriebene Verfahren befolgt.

Reduzierter Arbeitsaufwand ermöglicht Produktivitätssteigerung

Geringerer Verschraubungsaufwand und geringere Ermüdung des Bedienungspersonals durch kontrollierten Werkzeugeinsatz statt körperlicher Anstrengungen.

Zuverlässige und reproduzierbare Ergebnisse

Durch den Einsatz von kalibrierten, getesteten Geräten und geschultem Bedienungspersonal sowie die Befolgung von vorgeschriebenen Verfahren werden konstante Ergebnisse erzielt.

Sofort das richtige Resultat

Die mit einer fehlerhaften Verschraubung verbundenen Risiken können reduziert werden, wenn die Verbindung gleich beim ersten Mal richtig montiert und verschraubt wird.



Lösungen für die Verschraubungstechnik

Für nähere Informationen über Drehmomentverschraubung oder andere kontrollierte Verschraubungsmethoden besuchen Sie unsere Website oder bestellen Sie unseren Katalog Lösungen für die Verschraubungstechnik.

On-line Verschraubungsberechnung

Eine umfassende, kostenlose Online-Softwarelösung für Verschraubungen. Integrierte Datenbank mit Angaben zu:

- ASME B16.5, ASME B16.47, API 6A und API 17D Flanschverbindungen
- allgemeinem Dichtungsmaterial und -ausführungen
- unserem umfassenden Bolzenmaterialsoriment
- unserem umfassenden Schmiermittelsoriment
- Geräten von Enerpac für kontrollierte Verschraubung einschließlich: Drehmomentvervielfältiger, hydraulische Drehmomentschlüssel und Bolzenspannwerkzeuge.

Auch Ihre eigenen Verschraubungsdaten können erfasst werden.

Die Software ermöglicht die Werkzeugauswahl, Schraubenlastberechnungen und Werkzeugdruckeinstellungen. Außerdem steht ein kombinierter Bericht mit Anwendungsdatenblatt und Verschraubungsprüfbericht zur Verfügung.

Seite: **412**

Was ist Drehmoment?

Das Drehmoment ist die physikalische Größe die besagt, wie viel Kraft erforderlich ist, um ein Objekt zum Drehen zu bringen.

Was ist Drehmomentverschraubung?

Die Anwendung einer Vorspannung auf eine Schraubbefestigung durch Drehen der Befestigungsmutter.

Drehmomentverschraubung und Vorspannung

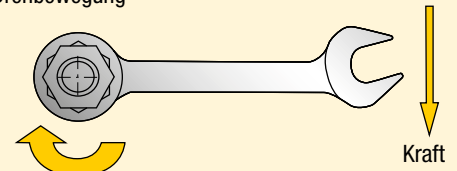
Wie viel Vorspannung durch die Verschraubung entsteht, wird hauptsächlich durch den Reibungswiderstand bedingt.

Grundsätzlich setzt sich das Drehmoment aus drei Komponenten zusammen:

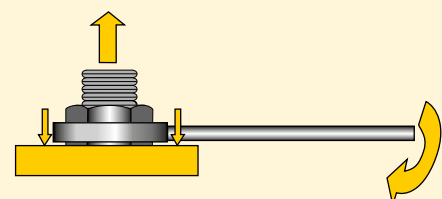
- Dem Drehmoment zur Verlängerung des Bolzens
- Dem Drehmoment zur Überwindung des Reibungswiderstands des Bolzen- und Muttergewindes
- Dem Drehmoment zur Überwindung des Reibungswiderstands an der Auflagefläche der Mutter.

Drehmomentverschraubung

Drehbewegung



Verlängerung der Befestigung (Vorspannung)



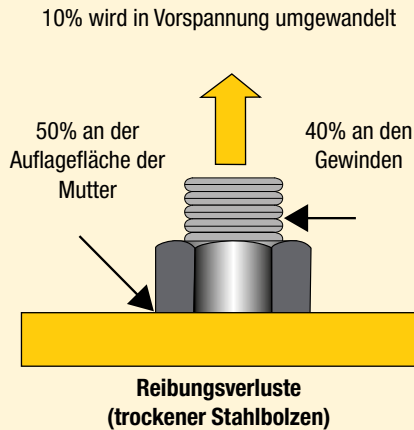


**Vorspannung (Restspannung) =
Angewandtes Drehmoment *abzüglich* Reibungsverluste**

Schmierung reduziert die Reibung

Schmierung reduziert die Reibung während der Verschraubung, verringert das Risiko einer fehlerhaften Bolzenmontage und erhöht die Lebensdauer des Bolzens. Unterschiedliche Reibungskoeffizienten beeinträchtigen die bei einem bestimmten Drehmoment erreichte Vorspannung. Eine höhere Reibung bedeutet, dass mit einem betreffenden Drehmoment weniger Vorspannung erreicht werden kann. Um den genauen, erforderlichen Drehmomentwert bestimmen zu können, muss der Reibungskoeffizient des Schmiermittelherstellers bekannt sein. Es sollte ein Schmiermittel an der Auflagefläche der Mutter und am Bolzengewinde angebracht werden.

Reibungsverluste

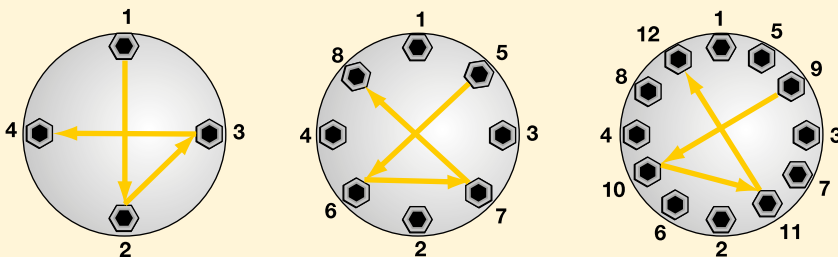


Um dies zu vermeiden, sollte die Drehmomentverschraubung nach der folgenden Methode erfolgen:

Verschraubungsverfahren

Beim Verschrauben wird meistens nur ein Bolzen gleichzeitig festgezogen. Dies kann zu Punktbelastung und Streuung der Belastung führen.

Ablauf der Drehmomentverschraubung



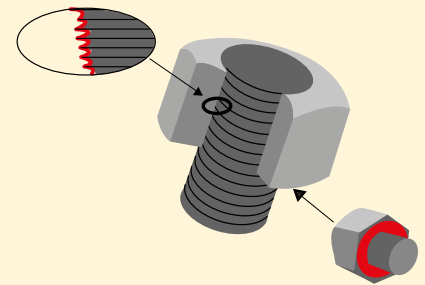
Schritt 1 Mutter so weit auf den Bolzen drehen, dass etwa 2 - 3 Gewindegänge aus der Mutter herausstehen.

Schritt 2 Alle Bolzen mit einem Drittel des letztendlich erforderlichen Drehmoments nach dem oben stehenden Muster festziehen.

Schritt 3 Das Drehmoment nach dem oben stehenden Muster auf zwei Drittel des Gesamtdrehmoments erhöhen.

Schritt 4 Das Drehmoment nach dem oben stehenden Muster auf das vollständige Drehmoment erhöhen.

Schritt 5 Schließlich alle Bolzen, angefangen beim 1. Bolzen, im Uhrzeigersinn noch einmal mit dem vollständigen Drehmoment anziehen.



Bei der Drehmomentverschraubung immer alle Reibungspunkte schmieren.



Auswahl des richtigen Drehmomentschlüssels

Gehen Sie bei der Wahl Ihres Enerpac-Drehmomentschlüssels von der folgenden Faustregel aus:

- Zum Lösen einer Mutter oder eines Bolzens ist gewöhnlich ein höheres Drehmoment erforderlich als beim Festziehen.
- Unter normalen Bedingungen beträgt das Lösedrehmoment **2½ Mal** das Festziehdrehmoment.
- Beim Lösen oder Festziehen von Muttern oder Bolzen nicht mehr als 75% des höchstzulässigen Werkzeugdrehmoments anwenden.

Einfluss von Umgebungsbedingungen auf Verschraubungen

- Korrosion (Rost) erfordert ein bis zu **zweimal** höheres Festziehdrehmoment.
- Seewasser- und chemische Korrosion erfordert ein bis zu **2½ Mal** höheres Festziehdrehmoment.
- Thermische Oxidation erfordert ein bis zu **3 Mal** höheres Festziehdrehmoment.



Lösedrehmoment

In der Regel liegt das Lösedrehmoment höher als das Festziehdrehmoment. Dies ist hauptsächlich durch Korrosion und Verformungen der Bolzen- und Muttergewinde bedingt.

Das Lösedrehmoment kann nicht genau berechnet werden, liegt jedoch ggf. bis zu **2½ Mal** über dem Festziehdrehmoment.

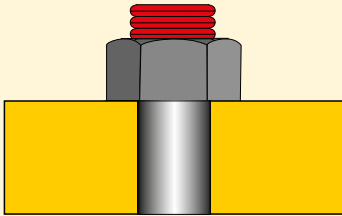
Bei der Lösung von Verschraubungen sollten immer Kriechöl oder Anti-Seize-Produkte verwendet werden.



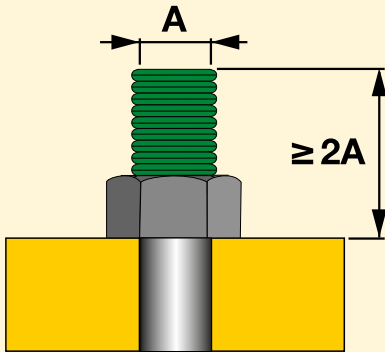
Vorspannen erfordert längere Bolzen



FALSCH



RICHTIG



Was ist Bolzenvorspannen?

Bolzenvorspannen ist die direkte Dehnung des Bolzens in Axialrichtung zur Erzeugung der Vorspannung. Ungenauigkeiten aufgrund von Reibung werden eliminiert. Die relativ hohe Kraft zur Erzeugung des Drehmoments wird durch den einfach zu erzeugenden Hydraulikdruck ersetzt. Durch gleichzeitige Spannung aller Bolzen wird eine in allen Bolzen identische Vorspannung erreicht.

Vorspannen erfordert längere Schrauben und um die Mutter herum muss außerdem eine Auflagefläche vorhanden sein. Vorspannen kann mit abnehmbaren Vorspannzylinder oder mit Hydraulikmuttern bewerkstelligt werden.



**Vorspannung (Restspannung) =
Aufgebrachte Last abzüglich Vorspannungsverluste**

Was ist Vorspannungsverlust?

Vorspannungsverlust ist der Verlust der ursprünglichen Bolzendehnung durch Einwirkung von Gewindeverbiegung, radiale Erweiterung der Mutter oder Einsinken der Mutter in den Auflagebereich des Flansches. Vorspannungsverlust wird in den Berechnungen berücksichtigt und zur verlangten Vorspannung addiert, um die anfängliche **aufgebrachte Last** zu bestimmen.

Die Vorspannung hängt von der aufgebrachten Last und dem Lastverlust ab (Lastverlustfaktor).



GLOSSAR DER VERWENDETEN BEGRIFFE

Aufgebrachte Last:

Die während der Spannung auf einen Bolzen wirkende Zuglast einschließlich dem Zuschlag für Lastverlust.

Bolzenspannen:

Ein Verfahren zum kontrollierten Bolzenspannen, das die Vorspannung durch Axialzug direkt am Bolzen erzeugt.

Lösedrehmoment:

Das Drehmoment, das zum Lösen eines festgezogenen Bolzens erforderlich ist. (Gewöhnlich erfordert das Lösen ein höheres Drehmoment als das Festziehen.)

Elastischer Bereich:

Der Bereich auf der Last- / Dehnungskurve eines Bolzens, in dem die Dehnung linear proportional mit der einwirkenden Last ist.

Plastischer Bereich:

Der Bereich auf der Last- / Dehnungskurve eines Bolzens, in dem die Dehnung den Bolzen permanent verformt.

Vorspannungsverlust:

Die Lastverluste, die bei der Übertragung der Last aus einem Spanner auf eine Bolzenverbindung auftreten (sie können durch Verformung der Gewindegänge oder Einsinken der Mutter in die Flanschkontaktfläche entstehen und werden rechnerisch als Quotient aus Schraubenlänge und Bolzendurchmesser angegeben).

Laststreuung:

Die Verteilung unterschiedlicher Lasten in einer Reihe von Bolzen nach Aufbringen der Last. Sie entsteht hauptsächlich durch elastische Einwirkung auf die Bolzen und die Flanschteile, da die zuletzt angezogenen Bolzen den Flansch zusätzlich zusammendrücken, werden die zuvor angezogenen Bolzen dadurch leicht entspannt.

Vorspannung:

Die unmittelbar nach der Verschraubung verbleibende Bolzenspannung.

Prüflast:

Die Prüflast wird oft gleichbedeutend mit Reißfestigkeit verwendet, wird aber gewöhnlich bei 0,2% plastischer Verformung gemessen.

Reißpunkt:

Der Punkt auf der Last-/Dehnungskurve, bei dem die Zugbelastung des Bolzens das Reißen des Bolzens bewirkt.

Drehmomentspannen:

Die Anwendung von Vorspannung auf einen Bolzen durch Drehen der Mutter des Bolzens.

Zugfestigkeit:

Die maximale Zugspannung, die in einem Bolzen durch Zugbelastung erzeugt werden kann.

Fließgrenze:

Der Punkt, bei dem die Zugbelastung des Bolzens den Beginn seiner plastischen Verformung bewirkt.

HINWEIS: Bolzen wird hier als generischer Begriff aller Arten von Befestigungsmitteln verwendet, die über ein Gewinde verfügen.

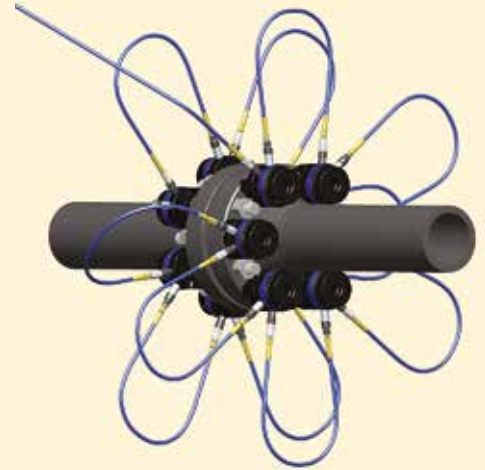


80% Die hier angegebenen Werte für Druck und Drehmoment sind maximale Sicherheitswerte. Hydraulikausrüstungen mit maximal 80% dieser Werte belasten! **80%**

Spannvorgang

Vorspannen ermöglicht gleichzeitiges Spannen mehrerer Bolzen. Die Spannwerkzeuge werden dazu mit Hochdruckschläuchen in Serie geschaltet und an eine Hydraulikpumpe angeschlossen. Dieses Verfahren stellt sicher, dass an jedem Spannwerkzeug die gleiche Zugspannung erzeugt und

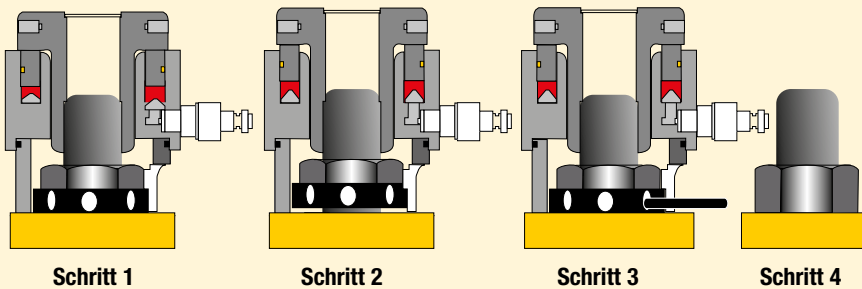
damit an allen Bolzen identische Vorspannungen aufgebracht werden. Das Verfahren eignet sich daher hervorragend für Druckbehälter, wo es besonders wichtig ist, dass die Flansch- oder Deckeldichtungen überall gleich stark komprimiert werden.



Konfiguration bei 100%-iger Spannsequenz

Alle Bolzen werden gleichzeitig gespannt.

Allgemeines Verfahren



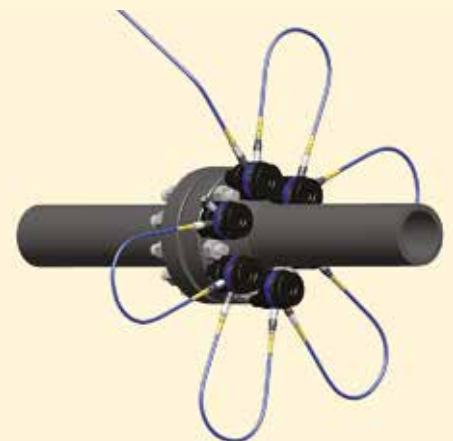
Schritt 1: Der Bolzenspanner wird am überstehenden Schraubenschaft angebracht.

Schritt 2: Der Bolzenspanner wird mit Hydraulikdruck beaufschlagt und dehnt den Bolzen.

Schritt 3: Die Mutter wird angezogen, bis sie die Auflagestelle wieder berührt.

Schritt 4: Der Hydraulikdruck wird abgeschaltet und das Spannwerkzeug wird entfernt.

Da sich der Bolzen wie eine Feder verhält und bei Entfernung des Hydraulikdrucks nun durch die stärker angezogene Mutter gespannt wird, entwickelt der Bolzen die erforderliche Spannkraft, die auf den Flansch wirkt.



Konfiguration bei 50%-iger Spannsequenz

Hier wird erst die Hälfte der Bolzen simultan gespannt. Anschließend wird das Werkzeug auf den verbleibenden Bolzen angebracht, die dann gespannt werden.

Weniger als 100% Spannung

Die gleichzeitige und endgültige Spannung aller Bolzen kann nicht bei allen Anwendungen eingesetzt werden. Hier muss dann mindestens mit zwei unterschiedlichen Spanndrücken gearbeitet werden. Bei den zuerst gespannten Bolzen tritt hier wieder "Load Loss" (Spanndruckverlust) ein, wenn die zweite Bolzengruppe gespannt wird.

Die erste Gruppe wird stärker vorgespannt und erreicht ihre Nennvorspannung durch Entspannung bei der Anspannung der zweiten Gruppe.



Lesen Sie die Bedienungsanleitungen aufmerksam durch

Die Bedienungsanleitungen der Produkte enthalten nützliche Hinweise zur richtigen und sicheren Verwendung der Produkte von Enerpac und deren Einstellung.



Die Verschraubungssoftware von Enerpac spielt eine wichtige Rolle bei der Anwendung und Kontrolle der Schraubverbindungen. Die Software wird innerhalb von Enerpac intensiv genutzt und zunehmend weltweit von einer Vielzahl von Kunden oft gemeinsam mit Wartungs-, Konstruktions- und Betriebssystemen verwendet.

- Die vor über 20 Jahren erstmals entwickelte Software wurde basierend auf Benutzerfeedback, technologischen Fortschritten und unserer Rolle in den Normenausschüssen der Industrie kontinuierlich aktualisiert und verbessert, um die umfassendste Softwarelösung für Verschraubungen auf dem Markt zu entwickeln.
- Empfohlene Bolzenbelastungen für Standardverschraubungen werden von unabhängig geprüften Berechnungsmethoden abgeleitet und sind auf Normen rückführbar.

Integrierte Datenbank mit Angaben zu:

- ASME B16.5-, ASME B16.47-, API 6A- und API 17D-Flanschverbindungen
- Gängige Dichtmaterialien und Konfigurationen
- Umfassende Flansch- und Verschraubungsmaterialien
- Umfassende Reihe Schmiermittel
- Enerpac Verschraubungswerkzeuge für kontrolliertes Festziehen und Lösen umfassen Drehmomentvervielfältiger, hydraulische Drehmomentschlüssel und Bolzenspannwerkzeuge.
- Auch Ihre eigenen Verschraubungsdaten können erfasst werden.



Verschraubungssoftware

Die Software bietet Werkzeugauswahl, Schraubenlastberechnungen und Werkzeugdruckeinstellungen, sowie eine Kombination von Anwendungsspezifikation und Abschlussprotokoll. Diese Software beinhaltet folgende

Auswahlmöglichkeiten für Hydraulikwerkzeuge:

- Drehmomentschlüssel der S-, W-, RSL-, DSX- und HMT-Serie,
- Vorspannwerkzeuge der HM, GT und EAJ-Serie.

Software-Modell-Nr.	INFORMATE Abonnements
BS01PP	Bolting Software 1 Person Kauf
BS01PAS	Bolting Software 1 Person jährliche Unterstützung
BS05PP	Bolting Software 5 Personen Kauf
BS05PAS	Bolting Software 5 Personen jährlicher Support



▲ Standardmäßiges Flansch-Berechnungsmenü (INFORMATE)

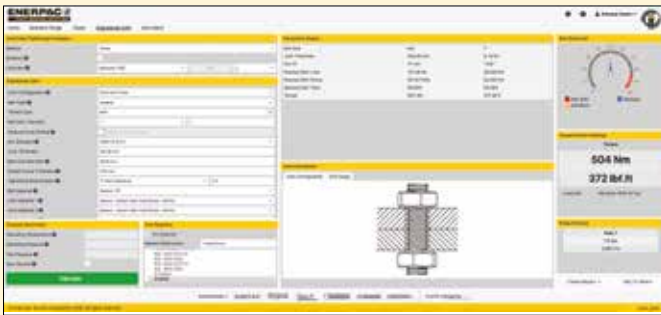
Das Verschraubungssoftwarepaket von Enerpac umfasst:

- **Bolt-Up** - Online-Bolzenlastrechner. Kostenloser Zugang und kostenlose Nutzung unter www.enerpac.com.
- **INFORMATE** - Hochentwickelte Berechnungs- und Verfahrenssoftware. Kontaktieren Sie Enerpac für Benutzerlizenzen und speziellen Support.
- **IDMS Integrity Data Management System** - Ein komplettes Integrity Assurance-Projektmanagementpaket für die Verwaltung von Schraubverbindungen über den gesamten Lebenszyklus. Kontaktieren Sie Enerpac für Benutzerlizenzen und speziellen Support.

Bolt-Up

Bolt-Up ist ein benutzerfreundlicher Online-Rechner, der auf dem Informate-Rechner basiert. Mit diesem Rechner kann die Bolzenbelastung für Folgendes zuverlässig und reproduzierbar berechnet werden:

- ANSI 16.5 Standard-Vorschweißflansche aus Kohlenstoffstahl mit einer begrenzten Auswahl an Verschraubungsmaterialien, ausgewählten Dichtungsoptionen und einem festen Schmierwert.
- Die Eingabe grundlegender Informationen zur Verschraubungskonfiguration ermöglicht Bolt-Up Folgendes zu bestimmen: Verschraubungsspannung, Verschraubungsbelastung und erforderliches Drehmoment. Diese Ergebnisse werden neben den grundlegenden Flansch- und Schraubeninformationen angezeigt, z. B. Verbindungsstärke und Bolzengröße/-anzahl.



▲ Enginered-Joint-Menü (INFORMATE)

INFORMATE Software zur Berechnung der Bolzenbelastung

INFORMATE kann für eine Vielzahl von Flanschverbindungen und Klemmverbindungen in nahezu jeder Situation von der Prozessleitung bis hin zu kundenspezifischen Flanschverbindungen eingesetzt werden.

- Berechnen Sie Verschraubungsspannungen und Verschraubungsbelastungen, bestimmen Sie den Werkzeugdruck für Drehmoment- und Spanngeräte von Enerpac, analysieren Sie bestehende und testen Sie kundenspezifische Verbindungen.
- Umfangreiche Materialdatenbank mit allen gängigen Normen:
 - Bekannte und branchenspezifische Schmierstoffe
 - 200+ Verschraubungsmaterialien
 - 500+ Flanschmaterialien
 - 60+ Dichtungsmaterialien
- Engineered Joint Calculation Features - ermöglichen verschiedene Arten von Verschraubungsanwendungen für nicht-runde oder konstruktive Anwendungen.
- Informate wird direkt auf dem Desktop installiert oder über das Internet aufgerufen. Informate ist in einer Version erhältlich, die den Kundenanforderungen entsprechend konfigurierbar ist und mehrere internationale Normen sowie die neuesten und zukünftigen gesetzlichen Daten enthält, wenn sie mit einem Wartungspaket geliefert wird.



▲ Clamp-Menü (INFORMATE)

Integrity Data Management System (iDMS)

iDMS ist auf Informate basiert und ein flexibles System zur Datenverarbeitung und Arbeitsplanung, das speziell für Anwendungen bei Verschraubungen entwickelt wurde.

Im System werden sämtliche Daten des Lebenszyklus aller entscheidenden Verschraubungen in einer Anlage gespeichert. Es erleichtert die Planung, gewährleistet die Zuverlässigkeit der Verschraubung und reduziert den Konstruktions- und Wartungsaufwand sowie die betreffenden Kosten.

- Das System bietet Managern und Technikern wesentliche Informationen über die bei der Montage verwendeten Verbindungskomponenten, spezifiziert darüber hinaus die Werkzeuge und die Drehmoment- oder Spannungswerte, um eine leckagefreie Verbindung zu gewährleisten.
- Ermöglicht Planern und Wartungstechnikern, schnell Arbeitspakete mit allen Unterlagen zu erstellen und diese bis zur Fertigstellung zu verfolgen.
- Wann immer an einer Verbindung gearbeitet wird, kann auf die gesamte Vorgeschichte und Erfahrung dieser Verbindung zurückgegriffen werden, sodass vor der Montage und dem Anziehen der Verbindung proaktiv auf die besonderen Anforderungen der Verbindung eingegangen werden kann.

Mit iDMS stehen maßgeschneiderte Lösungen zur Verfügung, die auf die Anforderungen der Kunden zugeschnitten sind, z.B.:

- Eingebetteter Informate-Verschraubungsrechner
- Export und Import von Daten in Asset-Management-Systeme
- Datenexport zur Aktualisierung der Kundendokumentation
- Farbcodierung der Verbindung ermöglicht eine sofortige Überprüfung des Status.

Kontaktieren Sie Enerpac für eine Benutzerlizenz



Die Enerpac Academy ist unser internes Schulungsprogramm, das Bedienern und Wartungspersonal von Enerpac Produkten die Möglichkeit bietet, sich in Bezug auf die sichere Nutzung und Wartung von Hochdruck-Hydraulikwerkzeugen zu schulen.

Die Bedienung dieser Werkzeuge erfordert fundiertes Wissen über deren Funktionsweise und die Instandhaltung. Der richtige Einsatz dieser Werkzeuge erhöht die Sicherheit und vermindert Risiken, nicht nur für den Bediener, sondern auch für die Umgebung, in der die Werkzeuge eingesetzt werden. Mit der richtigen Schulung kann der Bediener die Werkzeuge sicher und ordnungsgemäß bedienen.

- Sicherheitsfokus für Bediener, Werkzeuge und Umwelt
- Eigene spezialisierte Enerpac Schulungszentren
- Standard-Schulungen und spezialisierter Schulungsservice
- Sehr erfahrenes Schulungspersonal
- Alternative Schulungsmöglichkeiten, wie:
 - E-Learning-Module
 - V-Learning-Einheiten
 - Schulungsvideos

Standorte der Schulungszentren



Enerpac Academy bietet ein sorgfältig zusammengestelltes Schulungsprogramm, das Kenntnis der Werkzeuge, Reparatur, Instandhaltung und sichere Bedienung der Hydraulikwerkzeuge von Enerpac abdeckt. Wenn Sie eine Schulung planen, kontaktieren Sie für den Schulungskalender, das Anmeldeformular und die Broschüre Enerpac auf der Website www.enerpac.com.

- Ede (Niederlande)
- Bengaluru (Indien)
- Columbus, Wisconsin (USA)
- Perth (Australien)
- Singapur

Interne Schulungszentren



Arbeiten Sie regelmäßig oder gar täglich mit Hochdruck-Hydraulikwerkzeugen? Die Schulungen sind stark interaktiv ausgerichtet, mit einem ausgeprägten praktischen Teil. Jeder Schulungskurs wird von einem qualifizierten Ausbilder durchgeführt, einem Enerpac-Spezialisten, der auf qualitativ hochwertige Schulungen spezialisiert ist. Bestandteil bestimmter Schulungen ist eine schriftliche oder praktische Prüfung.

Persönliche Schulung



- Sehr erfahrenes Schulungspersonal
- Gruppengrößen variieren zwischen 8 und 20 Teilnehmern, je nach Kurs und Niederlassung
- Schulungen für kommerziellen Vertrieb, Service und Reparatur
- Die meisten Kurse bestehen aus einem theoretischen und einem praktischen Teil

Geballtes Know-how & Enerpac präventives Wartungsprogramm

E-Learning-Module



- Enerpac Schulung nach Ihrem Zeitplan möglich
- Schulungen zur Einführung neuer Produkte und Produktbewusstsein sowie Kurse der Enerpac Academy verfügbar
- Über das „LDMS“-System von Enerpac für externe Benutzer verfügbar

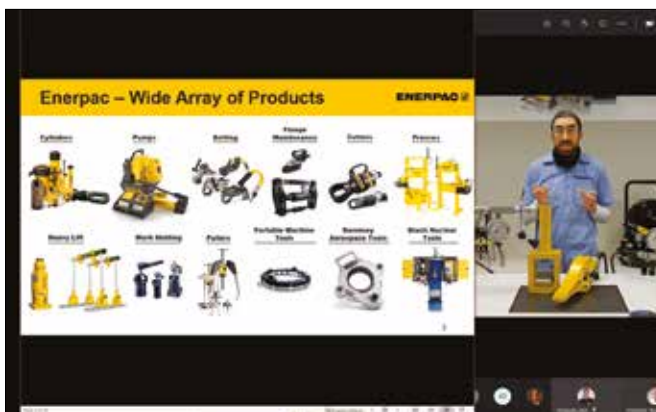


EMP – Enerpac Maintenance Program

EMP ist ein präventives Wartungsprogramm. Ihr Enerpac Authorized Service Centre überprüft die Werkzeuge auf entscheidende Punkte: undichte Stellen, Ölstand und -qualität, maximale Druckeinstellung und eventuelle Schäden. EMP reduziert die Betriebsrisiken, erhöht die Sicherheit und minimiert äußerst kostspielige Verzögerungen des Arbeitsablaufs. Sie werden zur regelmäßigen Wartung der Enerpac Werkzeuge beraten.

- Arbeiten Sie sicherer
- Minimieren Sie Betriebsrisiken
- Stellen Sie sicher, dass Ihre Werkzeuge stets verfügbar und in einwandfreiem Zustand sind
- So gut wie neu nach der Reparatur
- Verhindern Sie Ausfälle
- Lassen Sie sich zum sicheren und effizienten Einsatz beraten
- Führen Sie Wartungsarbeiten durch, wenn die Werkzeuge nicht verwendet werden.

V-Learning-Einheiten



- Interaktive Schulung online verfügbar
- Einheiten enthalten technische Präsentationen und praktische Produktdemonstrationen und schließen mit einer Frage- und Antwortrunde ab.
- Vielfältige Themen wie Informationen zur Produktbedienung oder Service- und Reparaturschulungen
- Weitere Informationen zu Terminen und Anmeldung finden Sie unter www.enerpac.com

Schulungsvideos



- Informationsvideos erstellt vor dem Hintergrund der Enerpac Academy-Schulungsabläufe
- Vielseitiges Angebot reicht von Produktanleitungsvideos- bis hin zu Anwendungs- und Betriebsvideos
- Videos sind auf dem „You-Tube“-Kanal von Enerpac und anderen entsprechenden Plattformen erhältlich

www.enerpac.com/en-gb/contact/e/locations

Australien und Neuseeland

Actuant Australia Pty Ltd.
3 Orion Rd, Jandakot, WA 6164, Australien
Tel.: +61 287 177 200
Fax: +61 297 438 648
Australien gebührenfrei: +1800 225 084
Neuseeland gebührenfrei: +0800 363 772

Brasilien

Power Packer do Brasil Ltda.
Rua Luiz Lawrie Reid, 548
09930-760 - Diadema (SP)-Brasilien
Tel.: +55 11 5687 2211
Gebührenfrei: 0800 891 5770

China (Taicang)

Actuant (China) Industries Co. Ltd.
No.6 Nanjing East Road,
Taicang Economic Dep Zone, Jiangsu, China
Tel.: +86 0512 5328 7500
Fax: +86 0512 5335 9690
Gebührenfrei:
Tel.: +86 400 885 0369

Enerpac Heavy Lifting Technology B.V.

Zuidelijke Havenweg 3, 7554 RR Hengelo
Postfach 421, 7550 AK Hengelo, Niederlande
Tel.: +31 74 242 20 45
Fax: +31 74 243 03 38

Frankreich und französischsprachiger Teil der Schweiz

ENERPAC France S.A.S.
6 rue du 4 septembre,
Immeuble Le Poversy, Bâtiment B - 6. Stock,
92130 Issy-les-Moulineaux, Frankreich
Tel.: +33 1 60 13 68 68
Fax: +33 1 69 20 37 50

Deutschland, Österreich und deutschsprachiger Teil der Schweiz

Actuant GmbH
Boelckestrasse 21-23
D-50171 Kerpen, Deutschland
Tel.: +49 (0)2237 92301-0
Fax: +49 (0)2237 92301-180

Mittel- und Osteuropa, Russland, Baltikum und GUS

Enerpac Eastern Europe Sp. z o.o.
Krakowska Street 280,
Gebäude: Eximius Park 200, 1. Stock,
32-080 Zabierzów, Polen

Indien

Enerpac India Private Limited
No. 10, Bellary Road, Sadashivanagar,
Bengaluru, Karnataka - 560 080 Indien
Tel.: +91 80 3928 9000

Italien, Griechenland und Türkei

ENERPAC S.p.A.
Via Leonardo da Vinci, 97
20090 Trezzano sul Naviglio (Mailand)
Tel.: +39 02 4861 111
Fax: +39 02 4860 1288

Japan

Enerpac Co., Ltd.
Besshocho 85-7
Kita-ku, Saitama-shi 331-0821, Japan
Tel.: +81 48 662 4911
Fax: +81 48 662 4955

Mittlerer Osten, Nordafrika und Länder am Kaspischen Meer

ENERPAC Middle East FZE
Swiss Tower, Office 902, Cluster Y,
Jumeirah Lake Towers, Dubai-Vereinigte Arabische
Emirate
Tel.: +971 4 527 0700

Norwegen

ENERPAC AS
Kirkegata 3, NO-2000, Lillestrom
Postfach 3051, NO-2028, Lillestrom, Norwegen
Tel.: +47 91 578 300

Südostasien, Hong Kong und Taiwan

Actuant Asia Pte Ltd.
25 Pandan Crescent, #05-11/12/13 Tic Tech Centre
Singapore 128477
Tel.: +65 68 63 0611
F +65 64 84 5669
Gebührenfrei:
Tel.: +1800 363 7722

Südkorea

Actuant Korea Ltd.
48, Mayu-ro, 20-beon-gil, Shiheung-si
Gyeonggi-do, 15116 South Korea
Tel.: +82 31 434 4506
M: +82 (0)10 7134 4508

Spanien und Portugal

ENERPAC SPAIN, S.L.
Avenida Valdelaparra N° 27 3ª - L8
28108 Alcobendas (Madrid), Spanien
Tel.: +34 91 884 86 06
Fax: +34 91 884 86 11

Südafrika und andere afrikanische Länder mit Amtssprache Englisch

ENERPAC AFRICA (PTY) Ltd.
Cambridge Office Park, Block E
5 Bauhinia Avenue
Highveld Techno Park, Centurion 0157
Republik Südafrika
Tel.: 0027 (0) 12 940 0656

Schweden, Dänemark, Finnland und Island

Enerpac Scandinavia AB
Postfach 83, 82222 Alfita, Schweden
Tel.: +46 (0) 415 000

Niederlande, Belgien, Luxemburg

ENERPAC B.V.
Galvanistraat 115, 6716 AE Ede
Postfach 8097, 6710 AB Ede, Niederlande
Tel.: +31 318 535 911
Fax: +31 318 535 848

Großbritannien und Irland

ENERPAC UK LTD
5 Coopies Field
Morpeth, Northumberland
NE61 6JR, Großbritannien
Tel.: +44 800 1380500
Fax: +44 1670 5016 51

USA, Lateinamerika und Karibik

ENERPAC World Headquarters
Postfach 3241
Milwaukee, WI 53201-3241 USA
N86 W12500 Westbrook Crossing
Menomonee Falls, Wisconsin 53051
Tel.: +1 262 293 1600
Fax: +1 262 293 7036
Benutzeranfragen:
Tel.: +1 800 433 2766
Händleranfragen/Bestellungen:
Tel.: +1 800 558 0530
Fax: +1 800 628 0490

Die in diesem Katalog enthaltenen Daten und Angaben entsprechen dem Stand bei Drucklegung. Enerpac behält sich das Recht vor, Modifikationen oder notwendige Änderungen zur Anpassung an veränderte technische Spezifikationen an allen Produkten ohne vorherige Bekanntgabe durchzuführen.

Alle Angaben in Zeichnungen, zu technischen Leistungswerten, Gewichten und Abmessungen können durch Fertigungstoleranzen leicht variieren. Bitte wenden Sie sich an Enerpac, wenn sich Auslegungswerte im kritischen Grenzbereich befinden.

Alle in diesem Katalog enthaltenen Angaben können im Rahmen von Verbesserungen unserer Produkte ohne besonderen Hinweis abgeändert werden. © Copyright 2021, Enerpac. Alle Rechte vorbehalten.

Der Abdruck oder die anderweitige Verwendung des in diesem Katalog enthaltenen Materials (Text, Illustrationen, Zeichnungen, Fotos) ist ohne ausdrückliche schriftliche Genehmigung verboten.

Weltweiter Katalog-Service

Enerpac-Kataloge werden in vielen Sprachen gedruckt. Sollten Sie Enerpac-Katalogunterlagen in einer anderen Sprache benötigen, wenden Sie sich bitte an die auf Seite 416 aufgeführte Niederlassung oder an www.enerpac.com. Der Enerpac Katalog des für Ihren Marktbereich zuständigen Landes wird Ihnen dann schnellstmöglich zugeschickt.



Modellnummern-Übersicht

Seite(n) ▼	Seite(n) ▼	Seite(n) ▼	Seite(n) ▼	Seite(n) ▼
A	E	I	RARH	V
A5-A10	E	IDMS	RARH	V
A12	EAJ	INFORMATE	RAT	VA2
A13-A28	EBC	IPL	RB	VB
A29-A53	EBE	IPM	RC	VC3, VC4
A64-A66	EBH		RCH	VC10
A92	ECCE		RCS	VC15, 20
A102	ECSE	J	RE	VE
A128-A192	ED	JBA	RFL	VHJ
A183	EDCH	JBI	RLP	VLP
A185	EFBE	JH, JHA	RLT	VM
A200R	ELP	JS	RP	VMC
A205-A220	EMP		RR	VU
A218-A305	EP	L	RRH	
A252	EPH	LAT	RSM	W
A310, A330	ER	LGH	RSL	W
A530-A595	ERA	LGM	RSQ	WCB
A604	ERT	LH	RT	WCH
A607, A650	ES	LHR	RTE	WHR
A630	ETR	LPH	RWH	WMC
AH	ETT	LPL		WP
AM	EVO	LSA	S	WR
AMGC	EWC	LW	S	WRP
AR			SB	WTE
ATM	F	M	SBJS	
ATP	F	MCS	SBL	X
AW	F01	MDWS	SBLT	XA
	FC	MG	SBZ	XC
B	FF	MHT	SC	XC
B	FH	MITT	SCC	XLK
BAD	FR	ML	SCH	XLP
BC	FRL	MM	SCJ	XSC
BCZ	FSB	MP	SCL	
BH	FSC	MR	SCR	Z
BHP	FSH, FSM	MS	SDA	Z
Bolt-Up	FTE	MSP	SFM	ZA4
BLS	FTR	MST	SFP	ZA4T
BLJS	FZ	MTPP	SG	ZC3
BLT		MZ	SGH	ZCF
BPR	G		SGM	ZE2
BR	G	N	SHS	ZE3-ZE6
BRC	GA	NC	SHAS	
BRD	GBJ	NCB	SL	ZE4T, ZE5T
BRP	GeniSYS	NSC	SLR	ZG
BS	GF	NSH	SLS	ZHE
BSA	GKHC	NSP	SLW	ZLS
BSH	GMRF	NV	SOH	ZPF
BSO	GP		SP	ZPS
BSS	GPS	O	SPD	ZPT
BUS	GST	OM	SPK	ZRB
BW	GT		SPMT	ZRC
BZ			SRA	ZU4
	H	P	SRS	ZU4T
C	H	P	STB	ZUTP
C	HA	P142AL, P392AL	STC	
CATS	HB	P392FP	STF	11
CD-CF-CH	HBH	PA	STN	11 - 45
CH720	HC	PAM	STP	67
CHM	HCG	PAMG	STTC	72 - 83
CHT	HCL	PARG	STTL	1440
CLN	HCR	PATG	SWH	3027
CM	HCRL	PC	SWI	
CMF	HF	PF25	SWR	
CR-CT	HLP	PGT		
CU	HM	PL	T	
CW	HMT	PR	T	
	HP	PTW	TES	
D	HPT	PU	TFA	
DDA	HRP		TH	
DDU	HSK	R	THQ	
DLR	HSL	RA	TM	
DGR	HSL	RAC	TQ	
DSA	HSQ	RACH	TR	
DSX	HT	RACL	TSP	
	HTE	RAR	TWM	
	HTM			

**Zylinder &
Hebegeräte**



**Pumpen &
Wegesitzventile**



**System-
komponenten &
Steuerventile**



Pressen



Abzieher



**Spezial-
werkzeuge**



Schneidgeräte



**Verschraubungs-
geräte**



**Flansch-
Wartungs-
werkzeuge**



**Schwerlast-
Hebezeuge**



**Vor Ort
Werkzeug-
maschinen**



UMFASSENDES VERTRIEBSNETZ WELTWEIT

WO MAN DIE RICHTIGEN WERKZEUGE KAUFEN KANN

Mit 1500+ Vertriebspartnern und 3500+ Verkaufsstellen in 100+ Ländern verfügt Enerpac über ein umfangreiches Vertriebsnetz, um Ihren lokalen Bedarf an Industriewerkzeugen zu decken.

Bei Bedarf können Sie auf Anwendungsexperten zurückgreifen, die Ihnen interaktive Demonstrationen anbieten, bei der Produktauswahl helfen oder mit Ihnen Mietoptionen und entsprechende Dienstleistungen besprechen.



WELTKLASSE-SUPPORT

DER WEG ZUM RICHTIGEN WERKZEUG

Ganz gleich, ob Sie Hilfe bei der Auswahl des richtigen Produkts suchen, technische Unterstützung oder Schulungen benötigen oder Produktmaterial anfordern möchten - unsere Experten stehen bereit, um Ihre Fragen zu beantworten und Ihnen die wegweisende Hilfestellung zu dem Werkzeug oder Zubehör zu geben, welches dabei hilft Ihre anspruchsvollsten Einsätze erfolgreich bewältigen zu können. Kontaktieren Sie uns unter Enerpac.com/support.



SICHERN SIE SICH DIE NEUESTE VERSION